

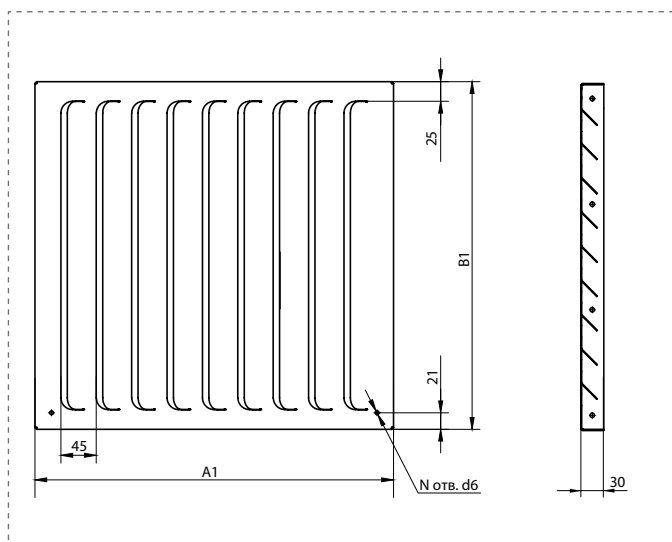


РКПД



Решетка декоративная РКПД применяется в качестве дополнительного аксессуара к клапанам КПД-2 и КПД-3. Особенности решетки являются низкое аэродинамическое сопротивление, простота конструкции, привлекательный дизайн. Типоразмерный ряд решеток соответствует ряду клапанов дымоудаления КПД. Стандартный цвет решетки – RAL9016. Решетка крепится к стене видимым болтовым соединением.

СХЕМА КОНСТРУКЦИИ ДЕКОРАТИВНОЙ РЕШЁТКИ



РКПД	-	400	Х	200 h
1	2	3		

- 1 РКПД – решетка декоративная для КПД
- 2 Габариты решетки: Ширина, мм
- 3 Габариты решетки: Высота, мм

ОБОЗНАЧЕНИЯ НА СХЕМЕ

A1 – высота решетки, мм
 B1 – ширина решетки, мм

Односекционное исполнение

A1 = A+110, мм
 B1 = B+96, мм

Двухсекционное исполнение

A1 = A+110, мм
 B1 = B+48, мм

Где А и В – установочные размеры клапана КПД.

Высота, А	Ширина, В																										
	300	350	400	450	500	550	600	650	700	750	800	850	900	950	1000	1050	1100	1150	1200	1250	1300	1350	1400	1450	1500	1550	1600
300	1	1	1	1	1	1	1	1	1	1	1	1	1+1	1+1	1+1	1+1	1+1	1+1	1+1	1+1	1+1	1+1	1+1	1+1	1+1	1+1	1+1
350	1	1	1	1	1	1	1	1	1	1	1	1	1+1	1+1	1+1	1+1	1+1	1+1	1+1	1+1	1+1	1+1	1+1	1+1	1+1	1+1	1+1
400	1	1	1	1	1	1	1	1	1	1	1	1	1+1	1+1	1+1	1+1	1+1	1+1	1+1	1+1	1+1	1+1	1+1	1+1	1+1	1+1	1+1
450	1	1	1	1	1	1	1	1	1	1	1	1	1+1	1+1	1+1	1+1	1+1	1+1	1+1	1+1	1+1	1+1	1+1	1+1	1+1	1+1	1+1
500	1	1	1	1	1	1	1	1	1	1	1	1	1+1	1+1	1+1	1+1	1+1	1+1	1+1	1+1	1+1	1+1	1+1	1+1	1+1	1+1	1+1
550	1	1	1	1	1	1	1	1	1	1	1	1	1+1	1+1	1+1	1+1	1+1	1+1	1+1	1+1	1+1	1+1	1+1	1+1	1+1	1+1	1+1
600	1	1	1	1	1	1	1	1	1	1	1	1	1+1	1+1	1+1	1+1	1+1	1+1	1+1	1+1	1+1	1+1	1+1	1+1	1+1	1+1	1+1
650	1	1	1	1	1	1	1	1	1	1	1	1	1+1	1+1	1+1	1+1	1+1	1+1	1+1	1+1	1+1	1+1	1+1	1+1	1+1	1+1	1+1
700	1	1	1	1	1	1	1	1	1	1	1	1	1+1	1+1	1+1	1+1	1+1	1+1	1+1	1+1	1+1	1+1	1+1	1+1	1+1	1+1	1+1
750	1	1	1	1	1	1	1	1	1	1	1	1	1+1	1+1	1+1	1+1	1+1	1+1	1+1	1+1	1+1	1+1	1+1	1+1	1+1	1+1	1+1
800	1	1	1	1	1	1	1	1	1	1	1	1	1+1	1+1	1+1	1+1	1+1	1+1	1+1	1+1	1+1	1+1	1+1	1+1	1+1	1+1	1+1
850	1	1	1	1	1	1	1	1	1	1	1	1	1+1	1+1	1+1	1+1	1+1	1+1	1+1	1+1	1+1	1+1	1+1	1+1	1+1	1+1	1+1
900	1	1	1	1	1	1	1	1	1	1	1	1	1+1	1+1	1+1	1+1	1+1	1+1	1+1	1+1	1+1	1+1	1+1	1+1	1+1	1+1	1+1
950	1	1	1	1	1	1	1	1	1	1	1	1	1														
1000	1	1	1	1	1	1	1	1	1	1	1	1	1														
1050	1	1	1	1	1	1	1	1	1	1	1	1	1														
1100	1	1	1	1	1	1	1	1	1	1	1	1	1														