

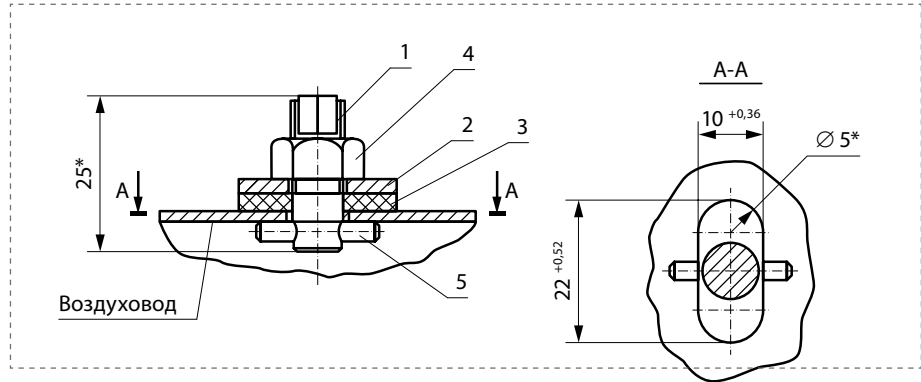


ПРИМЕНЕНИЕ

Лючок устанавливают на воздуховоде для замеров параметров потока воздуха.

МОНТАЖ

Штифт 5 пальца 1 заводится в паз воздуховода и поворачивается на 90°. Затягивается гайка 4, поджимая шайбой 2 прокладку 3.



ПОДДОН (ДЛЯ ВЕНТИЛЯТОРОВ ВКР)

ПД

ПРЕИМУЩЕСТВА

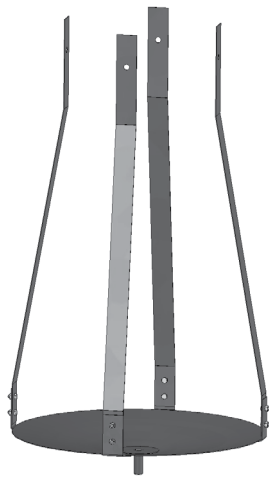
Удобство монтажа.
Легкая и удобная конструкция.

ПРИМЕНЕНИЕ

Поддон (ПД) предназначен для сбора и удаления конденсата, образуемого на границе влажного воздуха уходящего из помещения и холодных металлических частей вентилятора и монтажного стакана.

КОНСТРУКЦИЯ

Крепление поддона (ПД) осуществляется четырьмя болтами в нижней части стакана. В помещениях с высокой влажностью необходимо предусматривать отвод конденсата из поддона, для чего в днище поддона предусмотрен штуцер.



РАЗМЕРЫ, ММ

Обозначение	Применяемость для вентиляторов	D, мм	H, мм	Масса, кг
ПД-00	ВКР-3,15	620	1125	6,9
ПД-01	ВКР-4,0, ВКР-5,0, ВКР-6,3	940	1153	11,6
ПД-02	ВКР-8,0	1240	1180	17,8
ПД-03	ВКР-10,0	1440	1197	22,8
ПД-04	ВКР-12,5	1640	1215	28,5

ПД - 01
1 2

- 1 ПД - поддон для крышных вентиляторов ВКР
- 2 01 - типоразмер

