

ВКР 6,3 ДУ

ВЕНТИЛЯТОРЫ ДЫМОУДАЛЕНИЯ



ПРЕИМУЩЕСТВА

Низкое давление.
Высокая надежность.
Вертикальный выброс воздуха.

КОНСТРУКЦИЯ

Вентиляторы крышные дымоудаления представляют собой радиальные вентиляторы одностороннего всасывания с рабочими лопатками, загнутыми назад. Корпус вентилятора изготовлен из углеродистой стали с высококачественным полимерным покрытием. Рабочее колесо изготавливается из жаростойкой стали (до 600 °С) или углеродистой стали с полимерным покрытием (до 400 °С).

Привод — трехфазный асинхронный электродвигатель. Рабочее колесо расположено на валу электродвигателя. Специальное конструктивное исполнение обеспечивает надежное охлаждение и защиту электродвигателя от перегрева.

КОНСТРУКТИВНОЕ ИСПОЛНЕНИЕ

Изготавливаются по ТУ 4861-020-15185548-04 в соответствии с ГОСТ 5976-90.

ВАРИАНТЫ ИЗГОТОВЛЕНИЯ

- Исполнение 01: рабочее колесо изготавливается из жаростойкой стали, корпус — из углеродистой стали с полимерным покрытием.
- Исполнение 02: корпус и рабочее колесо изготавливаются из углеродистой стали с полимерным покрытием.

ГАРАНТИЯ – 18 МЕСЯЦЕВ

ТЕХНИЧЕСКИЕ ХАРАКТЕРИСТИКИ

			2,2/1000 D=1,0 Дн	3,0/1000 D=1,1 Дн	5,5/1500 D=1,0 Дн	7,5/1500 D=1,05 Дн	11/1500 D=1,1 Дн
Напряжение/Частота		В/Гц	~380/50	~380/50	~380/50	~380/50	~380/50
Фазность		~	3	3	3	3	3
Мощность		кВт	2,2	3,0	5,5	7,5	11,0
Частота вращения		об/мин	950	950	1435	144	1450
Ток		А	5,8	7,0	11,3	15,6	22,0
Производительность		тыс. м³/ч	5,90-13,5	8,0-17,5	8,90-20,4	11,0-23,0	12,0-27,0
Полное давление	t=20 °С	Па	430-0	530-0	980-0	1070-0	1190-0
	t=400 °С	Па	185-0	240-0	425-0	470-0	510-0
	t=600 °С	Па	145-0	170-0	325-0	370-0	390-0
Макс. температура перемещаемого воздуха	исп. 1		600 °С	600 °С	600 °С	600 °С	600 °С
	исп. 2		400 °С	400 °С	400 °С	400 °С	400 °С
Класс защиты двигателя		-	IP54	IP54	IP54	IP54	IP54
Регулятор скорости электронный		Частотный	ATV212HU 22N4	ATV212HU 30N4	ATV212HU 55N4	ATV212HU 55N4	ATV212HD 11N4
Масса		кг	120	125	131	143	157

АКСЕССУАРЫ



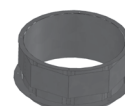
Частотный регулятор скорости
Стр. 453



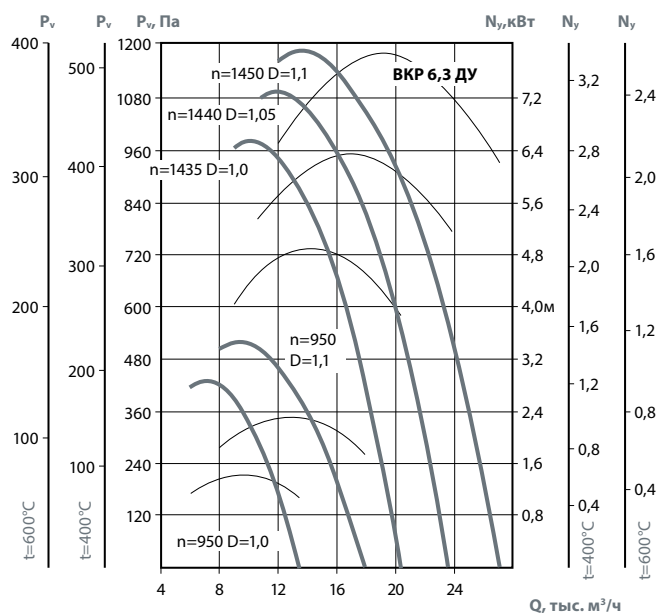
Щит управления
Стр. 512



Клапан обратный
Стр. 354



Стакан
Стр. 359



ПРИМЕНЕНИЕ

Вентиляторы крышные радиальные для дымоудаления (ВКР ДУ) применяются в системах дымоудаления вытяжной вентиляции производственных, административных, жилых и других зданий, кроме категорий А и Б по НТБ 1005-95 ГПС МВД РФ. Перемещаемая среда не должна содержать взрывчатых веществ.

Вентиляторы устанавливаются на кровле зданий и служат для удаления возникающих при пожаре высокотемпературных дымовоздушных смесей и одновременно для отвода тепла за пределы помещения. При этом обеспечивается локализация зоны пожара и создается возможность борьбы с пожаром и спасения людей и оборудования.

Вентиляторы в исполнении 01 предназначены для удаления при пожаре дымовоздушных смесей с температурой до 600 °С в течение 90 минут.

Вентиляторы в исполнении 02 предназначены для работы с температурой до 400 °С в течение 120 минут. Могут применяться в системах вентиляции и кондиционирования общего назначения.

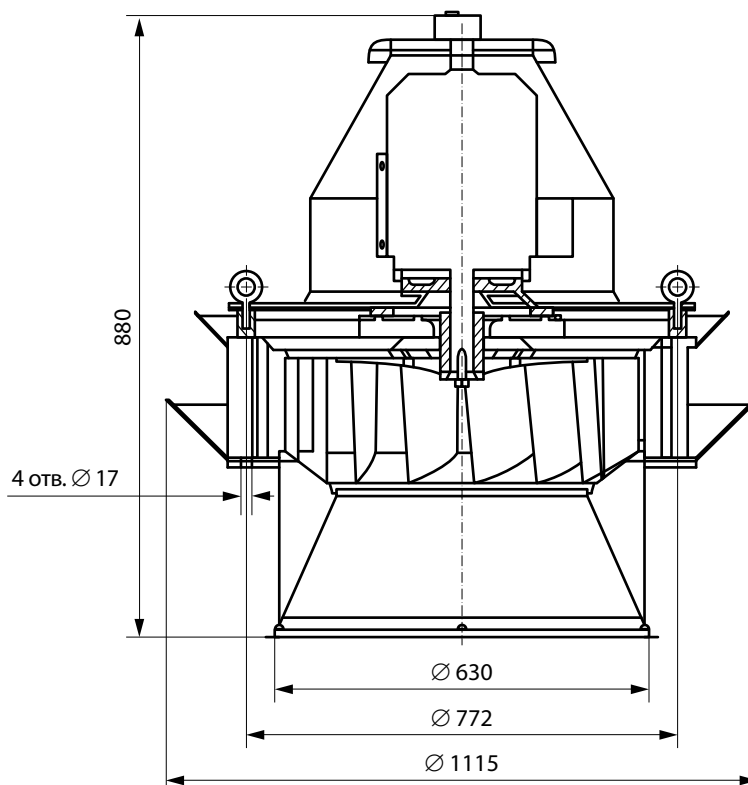
При использовании данных вентиляторов в случае пожара их дальнейшая эксплуатация недопустима.

УСЛОВИЯ ЭКСПЛУАТАЦИИ

При повышенных требованиях к номинальным значениям климатических факторов внешней среды, возможна поставка вентиляторов со следующими условиями эксплуатации:

категория размещения 1 с температурой окружающего воздуха -45 °С до +45 °С.

Дописать - под заказ возможно изготовление в исполнении УХЛ1 и УХЛ2



ВНИМАНИЕ!

Предприятие оставляет за собой право вносить конструктивные изменения, не влияющие на качество и технические характеристики изделия.

ВКР 8,0 ДУ

ВЕНТИЛЯТОРЫ ДЫМОУДАЛЕНИЯ



ПРЕИМУЩЕСТВА

Низкое давление.
Высокая надежность.
Вертикальный выброс воздуха.

КОНСТРУКЦИЯ

Вентиляторы крышные дымоудаления представляют собой радиальные вентиляторы одностороннего всасывания с рабочими лопатками, загнутыми назад. Корпус вентилятора изготовлен из углеродистой стали с высококачественным полимерным покрытием. Рабочее колесо изготавливается из жаростойкой стали (до 600 °С) или углеродистой стали с полимерным покрытием (до 400 °С).

Привод — трехфазный асинхронный электродвигатель. Рабочее колесо расположено на валу электродвигателя. Специальное конструктивное исполнение обеспечивает надежное охлаждение и защиту электродвигателя от перегрева.

КОНСТРУКТИВНОЕ ИСПОЛНЕНИЕ

Изготавливаются по ТУ 4861-020-15185548-04 в соответствии с ГОСТ 5976-90.

ВАРИАНТЫ ИЗГОТОВЛЕНИЯ

- Исполнение 01: рабочее колесо изготавливается из жаростойкой стали, корпус — из углеродистой стали с полимерным покрытием.
- Исполнение 02: корпус и рабочее колесо изготавливаются из углеродистой стали с полимерным покрытием.

ГАРАНТИЯ – 18 МЕСЯЦЕВ

ТЕХНИЧЕСКИЕ ХАРАКТЕРИСТИКИ

			3,0/750 D=1,0 Dн	5,5/1000 D=1,0 Dн	7,5/1000 D=1,05 Dн	11,0/1000 D=1,1 Dн	18,5/1500 D=1,0 Dн	22,0/1500 D=1,05 Dн	30,0/1500 D=1,1 Dн
Напряжение/Частота		В/Гц	~380/50	~380/50	~380/50	~380/50	~380/50	~380/50	~380/50
Фазность		~	3	3	3	3	3	3	3
Мощность		кВт	3,0	5,5	7,5	11,0	18,5	22,0	30,0
Частота вращения		об/мин	710	960	960	960	1450	1450	1450
Ток		А	7,4	12,0	17,5	23,0	35,0	42,0	56,0
Производительность		тыс. м³/час	9,4-20,0	12,6-27,5	13,9-31,0	16,1-36,0	20,0-41,5	23,0-47,0	27,0-54,0
Полное давление	t=20°C	Па	430-0	810-0	890-0	980-0	1850-0	2000-0	2200-0
	t=400°C	Па	185-0	350-0	380-0	430-0	910-0	850-0	950-0
	t=600°C	Па	145-0	270-0	290-0	330-0	720-0	750-0	800-0
Макс. t перемещ. воздуха	исп. 1		600 °С	600 °С	600 °С	600 °С	600 °С	600 °С	600 °С
	исп. 2		400 °С	400 °С	400 °С	400 °С	400 °С	400 °С	400 °С
Класс защиты двигателя			IP54	IP54	IP54	IP54	IP54	IP54	IP54
Тип термозащиты			-	-	-	-	-	-	-
Регулятор скорости электронный		Частотный	ATV212HU 30N4	ATV212HU 55N4	ATV212HU 55N4	ATV212HD 11N4	ATV212HD 18N4	ATV212HD 22N4	ATV212HD 30N4
Масса		кг	315	340	350	405	420	460	475

АКСЕССУАРЫ



Частотный регулятор скорости
Стр. 453



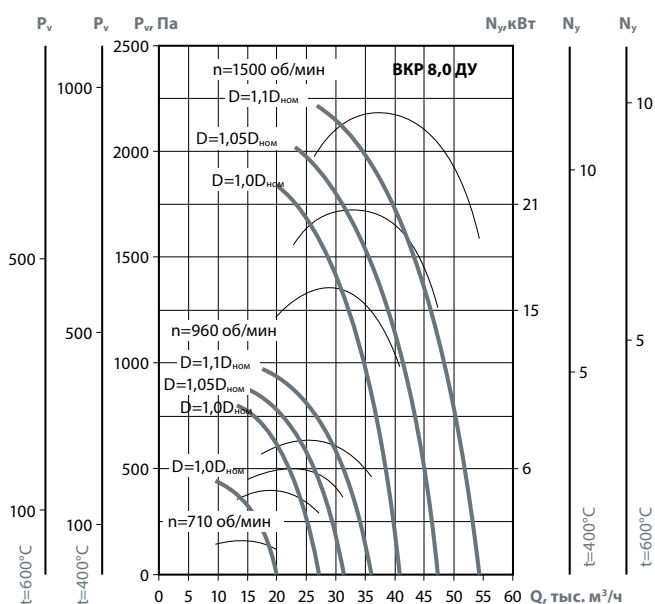
Щит управления
Стр. 512



Клапан обратный
Стр. 354



Стакан
Стр. 359

**ПРИМЕНЕНИЕ**

Вентиляторы крышные радиальные для дымоудаления (VKR ДУ) применяются в системах дымоудаления вытяжной вентиляции производственных, административных, жилых и других зданий, кроме категорий А и Б по НТБ 1005-95 ГПС МВД РФ. Перемещаемая среда не должна содержать взрывчатых веществ.

Вентиляторы устанавливаются на кровле зданий и служат для удаления возникающих при пожаре высокотемпературных дымовоздушных смесей и одновременно для отвода тепла за пределы помещения. При этом обеспечивается локализация зоны пожара и создается возможность борьбы с пожаром и спасения людей и оборудования.

Вентиляторы в исполнении 01 предназначены для удаления при пожаре дымовоздушных смесей с температурой до 600 °С в течение 90 минут.

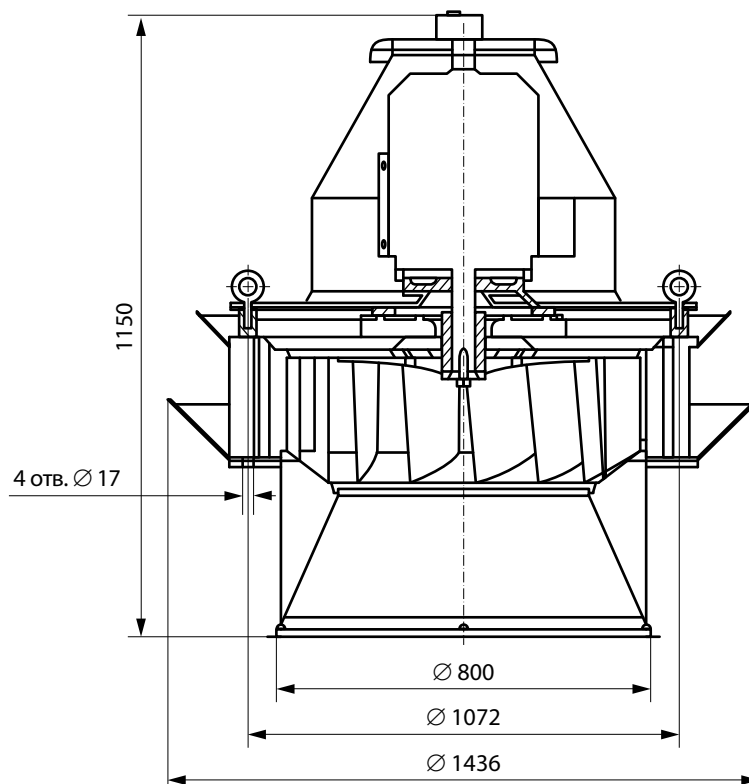
Вентиляторы в исполнении 02 предназначены для работы с температурой до 400 °С в течение 120 минут. Могут применяться в системах вентиляции и кондиционирования общего назначения.

При использовании данных вентиляторов в случае пожара их дальнейшая эксплуатация недопустима.

УСЛОВИЯ ЭКСПЛУАТАЦИИ

При повышенных требованиях к номинальным значениям климатических факторов внешней среды, возможна поставка вентиляторов со следующими условиями эксплуатации:

категория размещения 1 с температурой окружающего воздуха -45 °С до +45 °С.

**ВНИМАНИЕ!**

Предприятие оставляет за собой право вносить конструктивные изменения, не влияющие на качество и технические характеристики изделия.

ВКР 10,0 ДУ

ВЕНТИЛЯТОРЫ ДЫМОУДАЛЕНИЯ



ПРЕИМУЩЕСТВА

Низкое давление.
Высокая надежность.
Вертикальный выброс воздуха.

КОНСТРУКЦИЯ

Вентиляторы крышные дымоудаления представляют собой радиальные вентиляторы одностороннего всасывания с рабочими лопатками, загнутыми назад. Корпус вентилятора изготовлен из углеродистой стали с высококачественным полимерным покрытием. Рабочее колесо изготавливается из жаростойкой стали (до 600 °С) или углеродистой стали с полимерным покрытием (до 400 °С).

Привод — трехфазный асинхронный электродвигатель. Рабочее колесо расположено на валу электродвигателя. Специальное конструктивное исполнение обеспечивает надежное охлаждение и защиту электродвигателя от перегрева.

КОНСТРУКТИВНОЕ ИСПОЛНЕНИЕ

Изготавливаются по ТУ 4861-020-15185548-04 в соответствии с ГОСТ 5976-90.

ВАРИАНТЫ ИЗГОТОВЛЕНИЯ

- Исполнение 01: рабочее колесо изготавливается из жаростойкой стали, корпус — из углеродистой стали с полимерным покрытием.
- Исполнение 02: корпус и рабочее колесо изготавливаются из углеродистой стали с полимерным покрытием.

ГАРАНТИЯ – 18 МЕСЯЦЕВ

ТЕХНИЧЕСКИЕ ХАРАКТЕРИСТИКИ

			5,5/750 D=1,0 Дн	7,5/750 D=1,05 Дн	11,0/750 D=1,1 Дн	15,0/1000 D=1,0 Дн	18,5/1000 D=1,05 Дн	22,0/1000 D=1,1 Дн
Напряжение/Частота		В/Гц	~380/50	~380/50	~380/50	~380/50	~380/50	~380/50
Фазность		~	3	3	3	3	3	3
Мощность		кВт	5,5	7,5	11,0	15	18,5	22,0
Частота вращения		об/мин	720	720	720	960	960	960
Ток		А	13,0	18,0	26,0	15,6	37	46
Производительность		тыс. м³/час	19,4-40,7	22,7-47,7	26,0-55,0	26,1-53,3	29,7-61,9	36,0-72,0
Полное давление	t=20°C	Па	610-0	680-0	750-0	1030-0	1150-0	1250-0
	t=400°C	Па	185-0	250-0	350-0	470-0	470-0	650-0
	t=600°C	Па	145-0	200-0	250-0	370-0	370-0	430-0
Макс. t перемещ. воздуха	исп. 1		600 °С	600 °С	600 °С	600 °С	600 °С	600 °С
	исп. 2		400 °С	400 °С	400 °С	400 °С	400 °С	400 °С
Класс защиты двигателя			IP54	IP54	IP54	IP54	IP54	IP54
Тип термозащиты			-	-	-	-	-	-
Регулятор скорости электронный	Частотный		ATV212HU 55N4	ATV212HU 55N4	ATV212HD 11N4	ATV212HD 15N4	ATV212HD 18N4	ATV212HD 22N4
Масса		кг	446	446	472	516	556	556

АКСЕССУАРЫ



Частотный регулятор скорости
Стр. 453



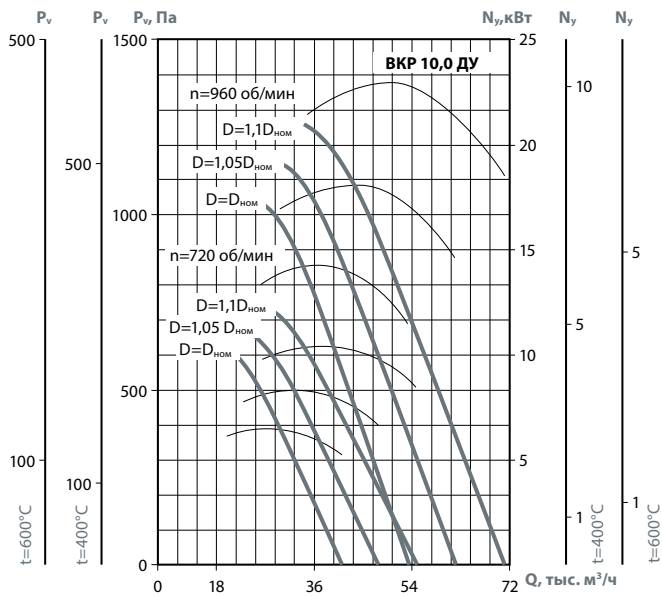
Щит управления
Стр. 512



Клапан обратный
Стр. 354



Стакан
Стр. 359



ПРИМЕНЕНИЕ

Вентиляторы крышные радиальные для дымоудаления (ВКР ДУ) применяются в системах дымоудаления вытяжной вентиляции производственных, административных, жилых и других зданий, кроме категорий А и Б по НТБ 1005-95 ГПС МВД РФ. Перемещаемая среда не должна содержать взрывчатых веществ.

Вентиляторы устанавливаются на кровле зданий и служат для удаления возникающих при пожаре высокотемпературных дымовоздушных смесей и одновременно для отвода тепла за пределы помещения. При этом обеспечивается локализация зоны пожара и создается возможность борьбы с пожаром и спасения людей и оборудования.

Вентиляторы в исполнении 01 предназначены для удаления при пожаре дымовоздушных смесей с температурой до 600 °С в течение 90 минут.

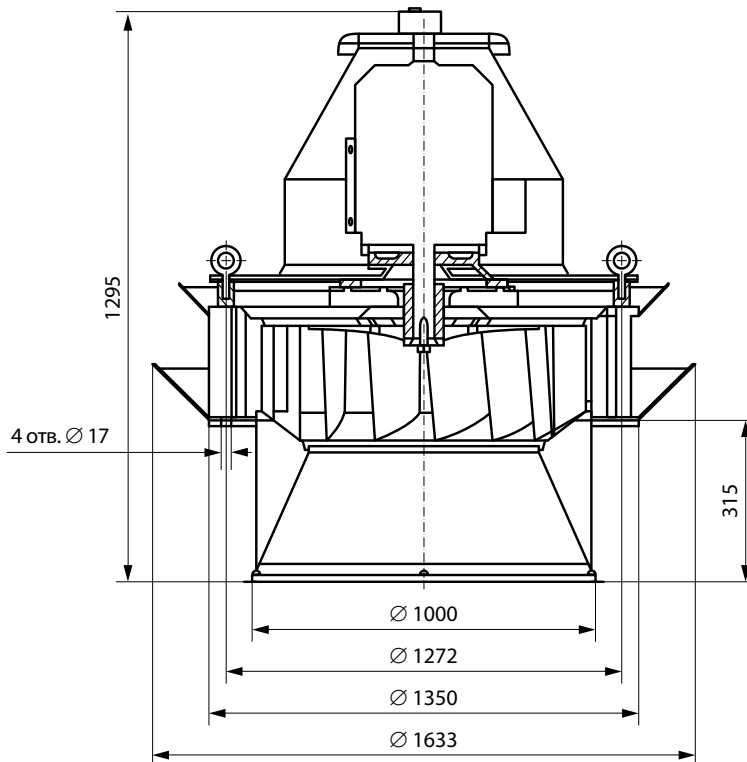
Вентиляторы в исполнении 02 предназначены для работы с температурой до 400 °С в течение 120 минут. Могут применяться в системах вентиляции и кондиционирования общего назначения.

При использовании данных вентиляторов в случае пожара их дальнейшая эксплуатация недопустима.

УСЛОВИЯ ЭКСПЛУАТАЦИИ

При повышенных требованиях к номинальным значениям климатических факторов внешней среды, возможна поставка вентиляторов со следующими условиями эксплуатации:

категория размещения 1 с температурой окружающего воздуха -45 °С до +45 °С.



ВНИМАНИЕ!

Предприятие оставляет за собой право вносить конструктивные изменения, не влияющие на качество и технические характеристики изделия.

ВКР 12,5 ДУ

ВЕНТИЛЯТОРЫ ДЫМОУДАЛЕНИЯ



ПРЕИМУЩЕСТВА

Низкое давление.
Высокая надежность.
Вертикальный выброс воздуха.

КОНСТРУКЦИЯ

Вентиляторы крышные дымоудаления представляют собой радиальные вентиляторы одностороннего всасывания с рабочими лопатками, загнутыми назад. Корпус вентилятора изготовлен из углеродистой стали с высококачественным полимерным покрытием. Рабочее колесо изготавливается из жаростойкой стали (до 600 °С) или углеродистой стали с полимерным покрытием (до 400 °С).

Привод — трехфазный асинхронный электродвигатель. Рабочее колесо расположено на валу электродвигателя. Специальное конструктивное исполнение обеспечивает надежное охлаждение и защиту электродвигателя от перегрева.

КОНСТРУКТИВНОЕ ИСПОЛНЕНИЕ

Изготавливаются по ТУ 4861-020-15185548-04 в соответствии с ГОСТ 5976-90.

ВАРИАНТЫ ИЗГОТОВЛЕНИЯ

- Исполнение 01: рабочее колесо изготавливается из жаростойкой стали, корпус — из углеродистой стали с полимерным покрытием.
- Исполнение 02: корпус и рабочее колесо изготавливаются из углеродистой стали с полимерным покрытием.

ГАРАНТИЯ – 18 МЕСЯЦЕВ

ТЕХНИЧЕСКИЕ ХАРАКТЕРИСТИКИ

			5,5/550	18,5/750
Напряжение/Частота		В/Гц	~380/50	~380/50
Фазность		~	3	3
Мощность		кВт	5,5	18,5
Частота вращения		об/мин	470	750
Ток		А	-	40,0
Производительность		тыс. м³/час	14,0-45,0	20,8-67,0
Полное давление	t=20°C	Па	430-0	960-0
	t=400°C	Па	185-0	415-0
	t=600°C	Па	145-0	320-0
Макс. t перемещ. воздуха	исп. 1		600 °С	600 °С
Класс защиты двигателя				IP54
Тип термозащиты			-	-
Регулятор скорости электронный		Частотный	IP54	IP54
Масса		кг	630	820

АКСЕССУАРЫ



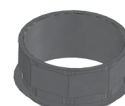
Частотный регулятор скорости
Стр. 453



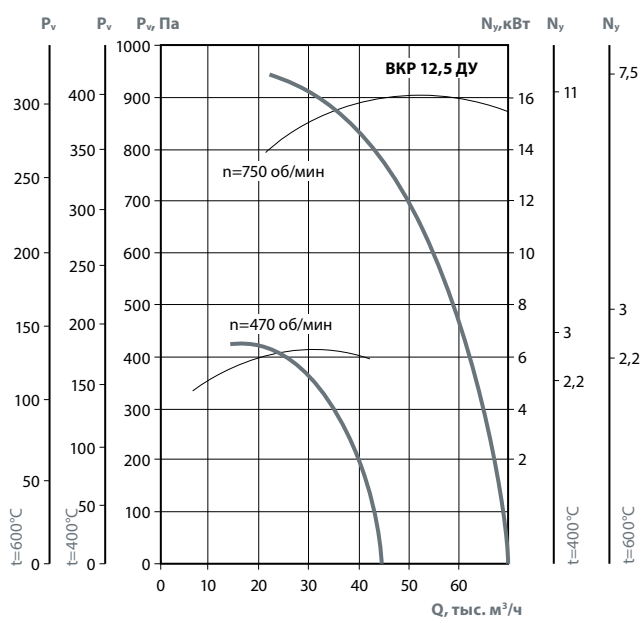
Щит управления
Стр. 512



Клапан обратный
Стр. 354



Стакан
Стр. 359



УСЛОВИЯ ЭКСПЛУАТАЦИИ

При повышенных требованиях к номинальным значениям климатических факторов внешней среды, возможна поставка вентиляторов со следующими условиями эксплуатации:

категория размещения 1 с температурой окружающего воздуха -45°C до $+45^\circ\text{C}$.

ПРИМЕНЕНИЕ

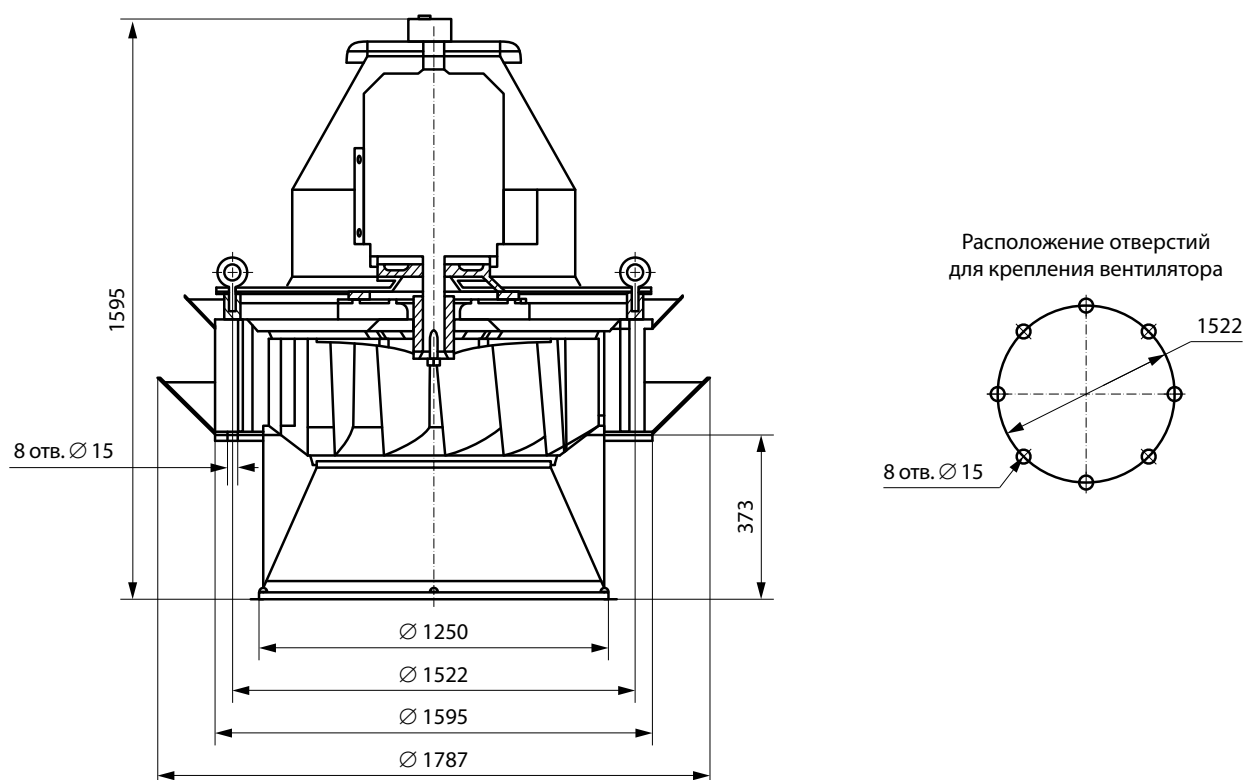
Вентиляторы крышные радиальные для дымоудаления (ВКР ДУ) применяются в системах дымоудаления вытяжной вентиляции производственных, административных, жилых и других зданий, кроме категорий А и Б по НТБ 1005-95 ГПС МВД РФ. Перемещаемая среда не должна содержать взрывчатых веществ.

Вентиляторы устанавливаются на кровле зданий и служат для удаления возникающих при пожаре высокотемпературных дымовоздушных смесей и одновременно для отвода тепла за пределы помещения. При этом обеспечивается локализация зоны пожара и создается возможность борьбы с пожаром и спасения людей и оборудования.

Вентиляторы в исполнении 01 предназначены для удаления при пожаре дымовоздушных смесей с температурой до 600°C в течение 90 минут.

Вентиляторы в исполнении 02 предназначены для работы с температурой до 400°C в течение 120 минут. Могут применяться в системах вентиляции и кондиционирования общего назначения.

При использовании данных вентиляторов в случае пожара их дальнейшая эксплуатация недопустима.



ВНИМАНИЕ!

Предприятие оставляет за собой право вносить конструктивные изменения, не влияющие на качество и технические характеристики изделия.