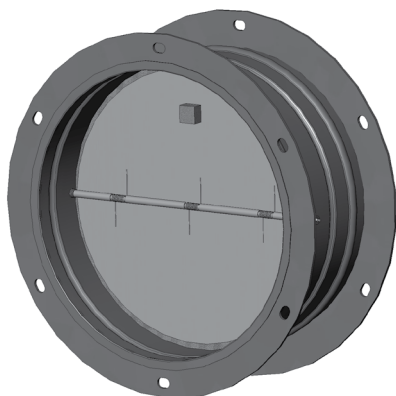




КОБ



ПРИМЕНЕНИЕ

Обратные клапаны КОБ предназначены для предотвращения перетекания воздуха в обратном направлении в системах канальной и крышной вентиляции. Функционально данный тип клапанов идентичен клапанам КО, основное отличие заключается в конструкции лопаток (лепестков), принцип работы которых получил специфическое название "бабочка."

КОНСТРУКЦИЯ

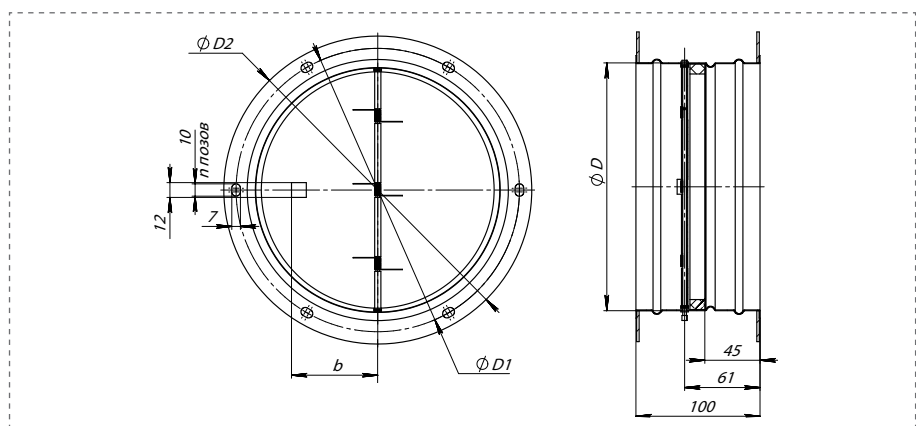
Корпус обратных клапанов КОБ изготавливается из оцинкованной или черной стали, лопатки (лепестки) из алюминия. Присоединительные патрубки выполнены в виде фланцевого соединения. Герметичность клапана, в закрытом, положении достигается за счет применения специальной прокладки.

КО	Б	160	-	к	-	оц
1	2	3	4	5		

- 1 КО - клапан обратный круглого сечения
- 2 Б - исполнение типа "бабочка"
- 3 160 - типоразмер, мм
- 4 к - фланцевое исполнение
- оц/ч - оцинкованная (оц) или черная (ч) сталь, О/Н - базовое исполнение

ПРИМЕЧАНИЕ

Для вентилятора ВКМ -2,25 применяется клапан КОБ-160.
Для вентиляторов ВКМ-2,8 и ВКМ -3,1 применяется клапан КОБ-250



РАЗМЕРЫ, ММ

Обозначение	D	D1	D2	b	H	n, шт	Масса, кг
КОБ 100	100	130	150	35	100	4	0,61
КОБ 125	125	155	175	45	100	6	0,74
КОБ 160	160	190	210	60	100	6	0,96
КОБ 200	200	230	250	70	100	6	1,36
КОБ 250	250	280	300	90	100	6	1,8
КОБ 315	315	345	365	100	100	6	2,1

