



www.lissant.ru



→ УПРАВЛЯЕМ СТИХИЯМИ!

© Lissant 2016 • издание 01/16



Вентиляционный завод Лиссант

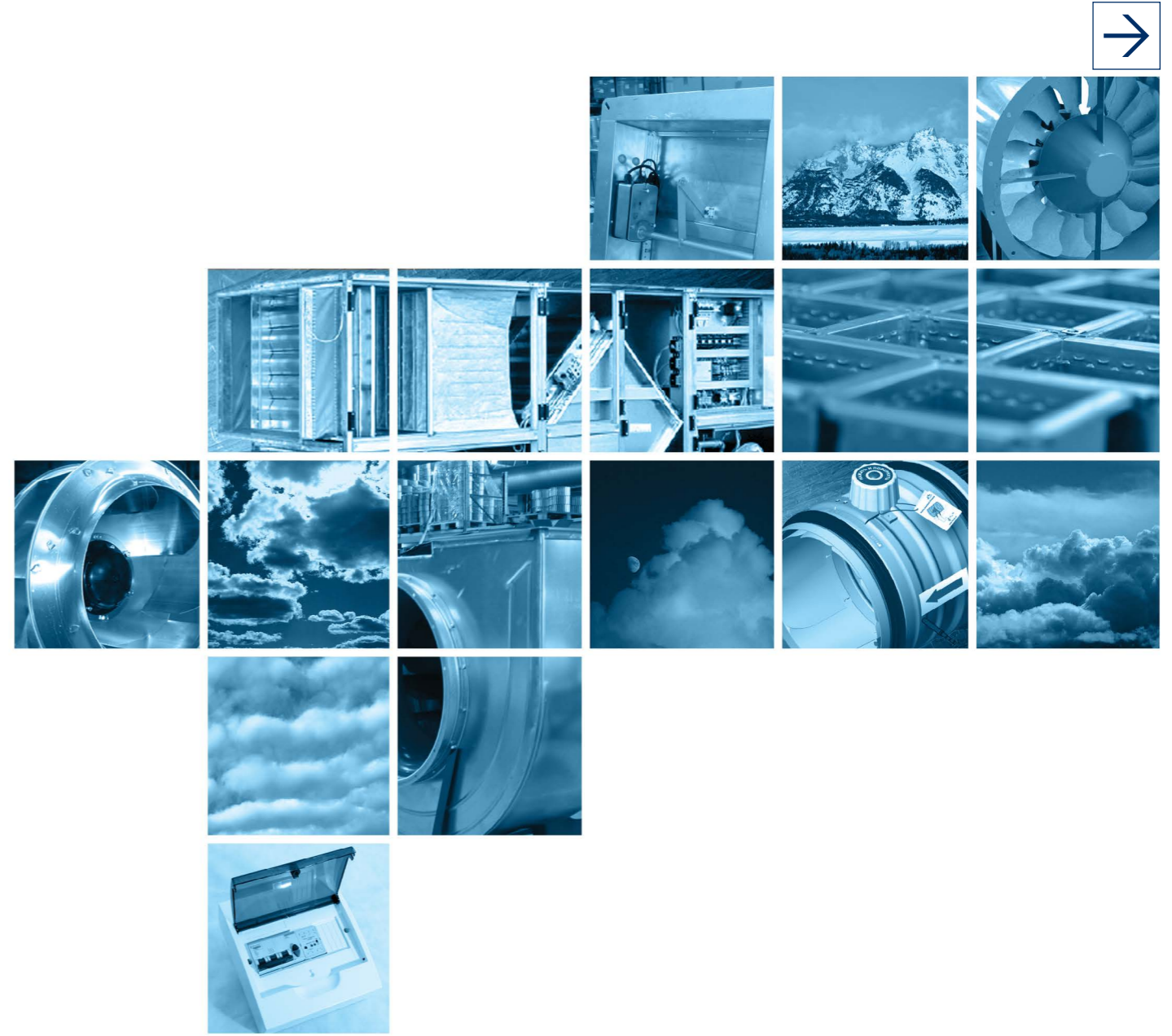
СИСТЕМЫ ВЕНТИЛЯЦИИ

каталог

2015



ВЕНТИЛЯЦИОННЫЙ ЗАВОД ЛИССАНТ
www.lissant.ru



каталог
2016



Я и моя семья выбрали эту страну и гордимся этим

Россия — это наша Родина и мы приняли решение жить и работать здесь, расти и развиваться, стараться улучшать условия жизни нынешнего и будущих поколений на благо нашей страны и нашего народа. Мы всегда будем здесь, потому что свой выбор мы уже сделали.

Мы надеемся, что Клиенты, которые тоже связали свою жизнь и судьбу с Россией, выберут нас и поддержат тем самым продукцию российского производства. Потому как мы для нашего Клиента готовы сделать все, чтобы оправдать его доверие и превзойти его ожидания, чтобы в результате он остался доволен работой с нами.

Только от наших с Вами совместных усилий зависит, каким будет будущее нашей страны. И мы верим, что если каждый из нас, будет стараться навести порядок в своей сфере деятельности, то и наша с Вами жизнь изменится в лучшую сторону.



Сомов Анатолий Максимович
Генеральный директор
Вентиляционного завода «Лиссант»

Почему мы?

Понимание вашего бизнеса

Мы постоянно изучаем бизнес наших Клиентов, для того чтобы оперативно реагировать на возникающие потребности и предлагать индивидуальные решения, обеспечивающие развитие и процветание их бизнеса.

Знание рынка

Мы формируем нашу продукцию и решения таким образом, чтобы они были лучшими из всего многообразия выбора.

Мы знаем всё о наших конкурентах и последних тенденциях рынка, поэтому мы всегда на шаг впереди!

Главный актив – персонал

Мы вносим постоянный вклад в обучение и развитие наших сотрудников, понимая, что это не расходы, а инвестиции в будущее компании.

Безусловная честность

Мы доказали каждому нашему сотруднику, что честный, открытый и клиентоориентированный подход более выгодный для обеих сторон.

Мы говорим «Клиент», пишем «Клиент» и думаем «Клиент»!

Передовые технологии и решения

Мы постоянно анализируем лучшие мировые практики и первыми внедряем их в работу.

Наша деятельность базируется на инновационных технологиях и решениях, а также на крупных проектах и микроинновациях.









О КОМПАНИИ

■ ТЕХНОЛОГИИ ПРОИЗВОДСТВА.....	12
■ ГАРАНТИИ КАЧЕСТВА.....	14
■ СИСТЕМНЫЕ РЕШЕНИЯ	16
■ Канальные системы вентиляции круглого сечения.....	16
Канальные системы вентиляции прямоугольного сечения.....	17
Вентиляторы ЕС-серии.....	18
Прямоугольный канальный вентилятор ВКПН ЕС	19
Lissant Plug Fan (LPF) – вентилятор для приточных установок	20
Модернизированный радиальный вентилятор ВР 86-77М.....	21
Вентиляционные установки «Лиссант» серии LINE	22
Крышные вентиляторы ВКМ	24
Высокоэффективные канальные шумоглушители ГП-ЕВРО	25
Клапаны противопожарные дымовые КПД	26
Огнестойкие воздуховоды из оцинкованной стали	27
Осевые вентиляторы подпора с регулируемыми лопатками	28
Вентиляторы дымоудаления с выбросом вверх ВКВ ДУ	29
Новая технология изготовления прямоугольных воздуховодов	30
Отвод гофрированный	32
Фасонные элементы с резиновым уплотнителем.....	33
Автоматика и диспетчеризация	34
■ ЭЛЕМЕНТЫ ПРОДВИЖЕНИЯ	36

ВЕНТИЛЯТОРЫ

■ КАНАЛЬНЫЕ ВЕНТИЛЯТОРЫ

	Круглые канальные вентиляторы. Общая информация	40-41
	Круглые канальные вентиляторы ВКК	42-47
	Прямоугольные канальные вентиляторы (с вперёд загнутыми лопатками) ВКП	48-63
	Прямоугольные канальные вентиляторы (с вперёд загнутыми лопатками) ВКП серии Z	64-79
	Прямоугольные канальные вентиляторы (с назад загнутыми лопатками) ВКПН	80-95



■ ЭНЕРГОЭФФЕКТИВНЫЕ ВЕНТИЛЯТОРЫ ЕС-СЕРИИ



Энергоэффективные круглые канальные вентиляторы ВКК ЕС 98-107



Энергоэффективные прямоугольные канальные вентиляторы
(с назад загнутыми лопатками) ВКПН ЕС108-119

■ ОСЕВЫЕ ВЕНТИЛЯТОРЫ



Общая информация120-121



Осевые вентиляторы фланцевого типа

Осевые вентиляторы с защитной решеткой



Осевые вентиляторы с настенной панелью

ВО.....122-139

■ ОСЕВЫЕ ВЕНТИЛЯТОРЫ ПОДПОРА



Осевые вентиляторы подпора серии ВО 25-188140-153

Осевые вентиляторы подпора серии ВО 30-160154-175

■ РАДИАЛЬНЫЕ ВЕНТИЛЯТОРЫ



Общая информация176-179



Радиальные вентиляторы (сводные данные по серии 86-77) ВР 86-77.....180-183

Радиальный вентилятор серии-М (низкого давления) ВР 86-77м184-213



Радиальные вентиляторы (сводные данные по сериям 300-45 и 14-46)...214-215

Радиальные вентиляторы (среднего давления) ВР 300-45..... 216-223



Радиальные вентиляторы (среднего давления) ВЦ 14-46 224-227



Дутьевые радиальные вентиляторы (высокого давления)

ВДС-5,0.....228-229

ВБСН-4,1230-231



■ БАТУТНЫЕ ВЕНТИЛЯТОРЫ

■ Батутные вентиляторы (узкого типа)

ВР-БУ232-233



Батутные вентиляторы (стандартного типа)

ВР-БС.....234-235



Батутные вентиляторы (широкого типа)

ВР-БШ236-237



■ КРЫШНЫЕ ВЕНТИЛЯТОРЫ

■ Крышный вентилятор с вертикальным выбросом ВКМ238-255



Крышные вентиляторы (с горизонтальным выбросом) ВКР..... 256-267



Крышный вентилятор серии-м (с вертикальным выбросом) ВКР-М 268-279



■ ВЕНТИЛЯТОРЫ ДЫМОУДАЛЕНИЯ



Радиальные вентиляторы дымоудаления (среднего давления)
ВР 280-46 ДУ280-287



Радиальные вентиляторы дымоудаления(низкого давления) серии М
ВР 86-77М ДУ288-321



Крышные вентиляторы дымоудаления (с вертикальным выбросом)
ВКР ДУ314-321



Крышный вентилятор дымоудаления серии-м (с вертикальным выбросом)
ВКР-М-ДУ.....322-333

КАНАЛЬНЫЕ ФИЛЬТРЫ



■ КАНАЛЬНЫЕ ФИЛЬТРЫ

Канальные фильтры круглого сечения (панельного типа) ФВ 336



Канальные фильтры круглого сечения (карманного типа) ФВК..... 337



Канальные фильтры прямоугольного сечения (гофрированного типа)
ФВПу 338



Канальные фильтры прямоугольного сечения (карманного типа)
ФВП 339



Фильтр-кассета (карманного типа)
ФяК..... 340



Фильтр-кассета (панельного типа)
ФяП.....341

КАНАЛЬНЫЕ НАГРЕВАТЕЛИ

■ КАНАЛЬНЫЕ НАГРЕВАТЕЛИ



Канальные нагреватели (общая информация)344-345



Канальный электрический нагреватель (круглого сечения) НК346-351



Канальный электрический нагреватель (прямоугольного сечения)
НП352-353

Канальный водяной нагреватель (прямоугольного сечения)
ВНП.....354-357

ДЕТАЛИ СИСТЕМ ВЕНТИЛЯЦИИ

■ ДЕТАЛИ СИСТЕМ ВЕНТИЛЯЦИИ



Шумоглушитель круглого сечения (трубчатого типа)
ГТК..... 360



Шумоглушитель прямоугольного сечения (трубчатого типа)
ГТПи..... 361

	Шумоглушитель прямоугольного сечения(пластинчатого типа) ГП ЕВРО	362-363
	Шумоглушитель прямоугольного сечения(пластинчатого типа) ГП	364-365
	Пластины шумоглушащие (для гп) ПО	365
	Воздушный клапан прямоугольного сечения (запорного типа) VK	366-367
	Дроссель-клапан круглого сечения (регулирующего типа) PP, PE	368
	Дроссель-клапан прямоугольного сечения (регулирующего типа) PP, PE	369
	Сопловой ирисовый клапан (регулирующего типа) KIS	370-371
	Обратный клапан круглого сечения (ниппельное исполнение) КОБ	372
	Обратный клапан круглого сечения (фланцевое исполнение) КОБ	373
	Обратный клапан круглого сечения (ниппельное исполнение) КО	374
	Обратный клапан круглого сечения (фланцевое исполнение) КО	375
	Обратный клапан прямоугольного сечения (шинореечное исполнение) КОП	376
	Обратный клапан прямоугольного сечения (фланцевое исполнение) КОП	377
	Модернизированный обратный клапан (фланцевое исполнение) КОМ	378
	Клапан перекидной прямоугольного сечения КП	379
	Узлы прохода УП	380-381
	Узел прохода через мягкую кровлю (прямоугольного типа) УП-МК	382
	Монтажный стакан под угловую кровлю для вентиляторов VKM СТм-У-VKM	383
	Стакан монтажный СТм-VKM	384
	Стакан монтажный с шумоглушителем СТм-Ш-VKM	385
	Переход VKM	386
	Дефлектор вентиляционный Д	387
	Зонт вентиляционный (круглое и прямоугольное исполнение) ЗК, ЗП	388
	Насадок НВК	389
	Пластинчатый рекуператор PR	390-391

КЛАПАНЫ ПРОТИВОПОЖАРНЫЕ



■ КЛАПАНЫ ПРОТИВОПОЖАРНЫЕ



Клапаны дымоудаления КПД394-398



Решетка декоративная для КПД (РКПД) 399



Клапаны огнезадерживающие КОЗ, КОЗК, КОЗП.....400-421

ВОЗДУХОВОДЫ И ФАСОННЫЕ ЭЛЕМЕНТЫ

■ ВОЗДУХОВОДЫ И ФЭ

Общие требования к воздуховодам..... 424

Типы предлагаемых воздуховодов425-426

Основные элементы вентиляционной системы
(круглое и прямоугольное сечение)..... 427

Автоматическая линия для производства прямоугольных воздуховодов428-429

Прямоугольные воздуховоды на защелочном фальце (snap lock)..... 430

Передвижная линия для производства воздуховодов на объекте 431

Воздуховоды прямоугольного сечения..... 432

Стандартный ряд прямоугольных воздуховодов
(вентиляция общеобменная и дымоудаления) 433



Прямая часть 434



Отводы 90° и 45° 435



Переходы 436



Врезка 437



Воздуховоды круглого сечения..... 438

Системы аспирации 439



Прямая часть 440



Ниппель 441



Заглушка 441



Отводы 90° и 45° 442



Отводы 90° и 45° 443



Переходы (круглые фасонные элементы).....444-445









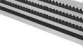

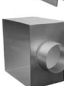
Тройник (круглые фасонные элементы)446-448



Врезки (круглые фасонные элементы) 449















ВОЗДУХОРАСПРЕДЕЛИТЕЛИ

ВОЗДУХОРАСПРЕДЕЛИТЕЛИ

	Диффузор приточный регулируемый (дискового типа) КП.....	452-453
	Диффузор вытяжной регулируемый (дискового типа) KB	454-455
	Диффузор ДП.....	456-457
	Основные типы воздухораспределительных устройств	458
	Решетка вентиляционная RB.....	459-461
	Решетка наружная РН.....	462-463
	Решетка щелевая ДЩ.....	464
	Решётка переточная РП.....	465
	Адаптер к ДП	466




ПРИНАДЛЕЖНОСТИ

ПРИНАДЛЕЖНОСТИ

	Виброизолятор.....	468
	Эластичное соединение.....	469
	Гибкие вставки (вибро-вставки) ВГ	470
	Гибкие вставки для осевых вентиляторов подпора.....	471
	Хомут быстросъёмный для круглых канальных вентиляторов.....	472
	Хомут для крепления воздуховодов (с резиновым уплотнением)	473
	Лючок для прочистки воздуховодов исполнение 1 и 2	474
	Лючок для замера параметров воздуха	475
	Поддон (для вентиляторов ВКР) ПД.....	475
	Шинорейка (для соединения воздуховодов прямоугольного сечения) 476-477	
	Уголок (для соединения воздуховодов прямоугольного сечения)	478-479
	Перфорированная лента	480
	Скотч монтажный (металлизированный)	480
	Дверь герметичная (серия 5.904-4).....	481
	Модернизированный переход ПСм-ВКМ.....	482

ПРИБОРЫ АВТОМАТИКИ

ПРИБОРЫ АВТОМАТИКИ

	Симисторные регуляторы скорости СРС, СРМ	486
	Симисторный регулятор скорости СРМ 2,5	487
	Симисторный регулятор скорости СРМ 2,5щ 5щ.....	488-489
	Трансформатные регулятор скорости STR-1	490
	Частотный преобразователь ATV212	491-493
	Пульт управления ПУ ATV	494-495
	Реле защиты ТР220	496-497
	Автоматический выключатель ВАМУ.....	498
	Устройство плавного пуска ATS 01, 22	499-500
	Автоматические выключатели и магнитные пускатели iK60, ПМУ	501
	Контроллер управления резервным вентилятором КР 21	502-504
	Датчики температуры Pt 1000, ТД, NTC 10.....	505-508
	Электроконтактные датчики давления PS.....	509
	Термостат защиты от замерзания TF.....	510
	Симисторные регуляторы температуры МРТ.....	511-515
	Блок расширения мощности БРМ.....	516-517
	Шаговые регуляторы мощности ТТ-S.....	518-520
	Пульты управления ПУ1, ПУ2, ПУ3, ПУ4	521
	Позиционеры ПН1, ПС1	522
	Трансформаторы напряжения ТП	523



Контроллер Klimat524-534



Сисмисторные регуляторы серия Home 535

СМЕСИТЕЛЬНЫЕ УЗЛЫ

СМЕСИТЕЛЬНЫЕ УЗЛЫ

Смесительные узлы
СУ 538

Подбор смесительного узла 539



Двухходовые смесительные узлы
СУ2..... 540



Трёхходовые смесительные узлы
СУЗ, СУЗА, СУЗВ541-543



Двух- и трехходовые шаровые клапаны (sauter)
VKR, VKR..... 544



Двух- и трехходовые фланцевые клапаны рп16/10 (sauter)
VUE, VUE 545



Резьбовые трехскоростные циркуляционные насосы (imp)
GHN 546



Фланцевые трехскоростные циркуляционные насосы (imp)
GHN, CL 547

ЩИТЫ УПРАВЛЕНИЯ



Щиты управления вентиляторами
ЩУВ550-567



Щиты управления резервным вентилятором
ЩУВ568-569



Блоки силовые
БС 25, 40570-571



Щиты управления с электрическими нагревателями
ЩУ572-595



Щиты управления приточной системой с водяным калорифером
ЩУТ596-608

Щиты управления приточно-вытяжными камерами609-610

БЛАНКИ ЗАКАЗА

БЛАНКИ ЗАКАЗА 612-626



ЗАВОД ЛИССАНТ – ЭТО...



1
из крупнейших производителей в России



25
лет успешной работы



20 000
клиентов по России и СНГ



1 000
специалистов с многолетним опытом работы в отрасли



198
масштабных реализованных проектов



5
заводов в пяти городах России

Производственные площади ЗАО «Вентиляционный завод Лиссант» составляют более 80 000 м².

На предприятии работают более 1 000 профессионалов, прошедших профильное обучение за рубежом и стажировку на современных европейских предприятиях.

Производственные мощности оснащены надежным, отлаженным и современным оборудованием, включающим в себя высокоточные и полностью автоматизированные линии и станки с ЧПУ.

Головной офис

Санкт-Петербург, шоссе Революции, д.102
(производственная площадка №1)



Отдел продаж

Санкт-Петербург, Индустриальный проспект, д.63 (производственная площадка №2)





ТЕХНОЛОГИИ ПРОИЗВОДСТВА

Благодаря использованию в работе современного инновационного оборудования нам удалось обеспечить не только высокую производительность и качество нашей продукции, но и максимальную экономию расхода заготовительного материала. Все это, в свою очередь, способствует значительному снижению себестоимости и конечной цены продукции, а также уменьшению сроков ее изготовления.



80 000

м² производственных площадей



110 000

вентиляторов в год



1 запустили

производство ЕС-моторов в России



700 000

м² вентиляционных систем в год



В 400 раз

увеличено производство за 15 лет
активного управления компанией

Полностью автоматические станки технологии CGF, позволяют изготавливать цельные воздуховоды класса Н и П практически любого размера. Получаемая на выходе продукция по своим свойствам превосходит все существующие вентиляционные стандарты: она более жесткая, более герметичная и более качественная.

Станки предназначенные для изготовления полых тел вращения из листовых или полых заготовок методом ротационной вытяжки.

Станки предназначенные для высокоточной и высокопроизводительной резки заготовок из листового металла различной толщины.





ГАРАНТИИ КАЧЕСТВА

ЗАО «Вентиляционный завод Лиссант» стремится стать ведущим предприятием-производителем в своей отрасли. Поэтому мы стараемся быстро реагировать на запросы современного рынка и потребности наших клиентов. Мы постоянно совершенствуем качество и эффективность производимой нами продукции и стараемся поддерживать на самом высоком уровне все производственные процессы.



**Элита
строительного
комплекса
России 2014**



**Элита
строительного
комплекса
России 2013**



**Лучшая компания
в номинации
«Кондиционеры
и вентиляция»
2013»**



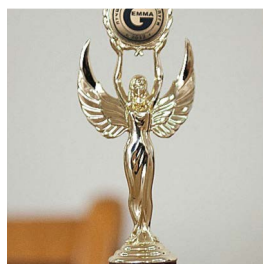
**Диплом «Лидер
вентиляционного
рынка 2012»**



**Лучшая компания
в номинации
«Отопление и
вентиляция» 2012**



**Диплом «Лучшие
вентиляционные
системы 2013»**



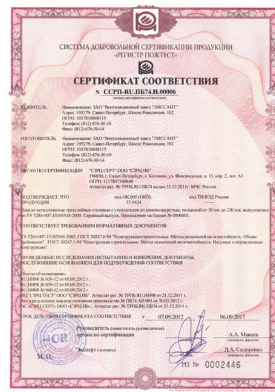
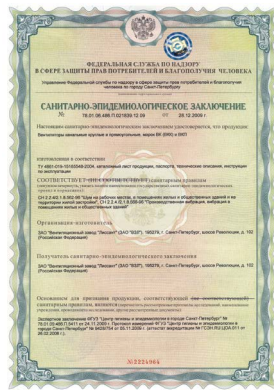
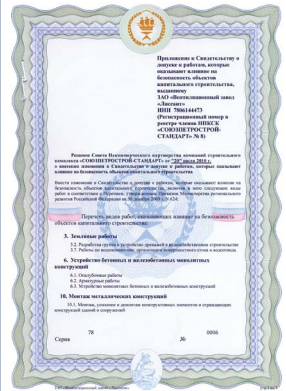
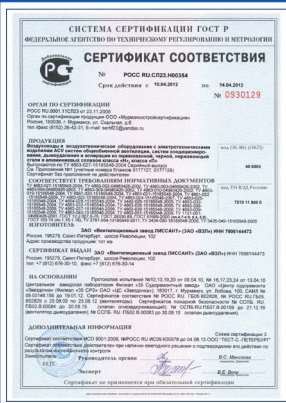
**1 место в
номинации
«Вентиляционные
системы 2012»**

Нам есть, чем гордиться!

Оборудование, выпускаемое ЗАО «Вентиляционный завод Лиссант», имеет все необходимые обязательные и добровольные сертификаты соответствия Госстандарта России. На все виды выполняемых работ имеются лицензии.



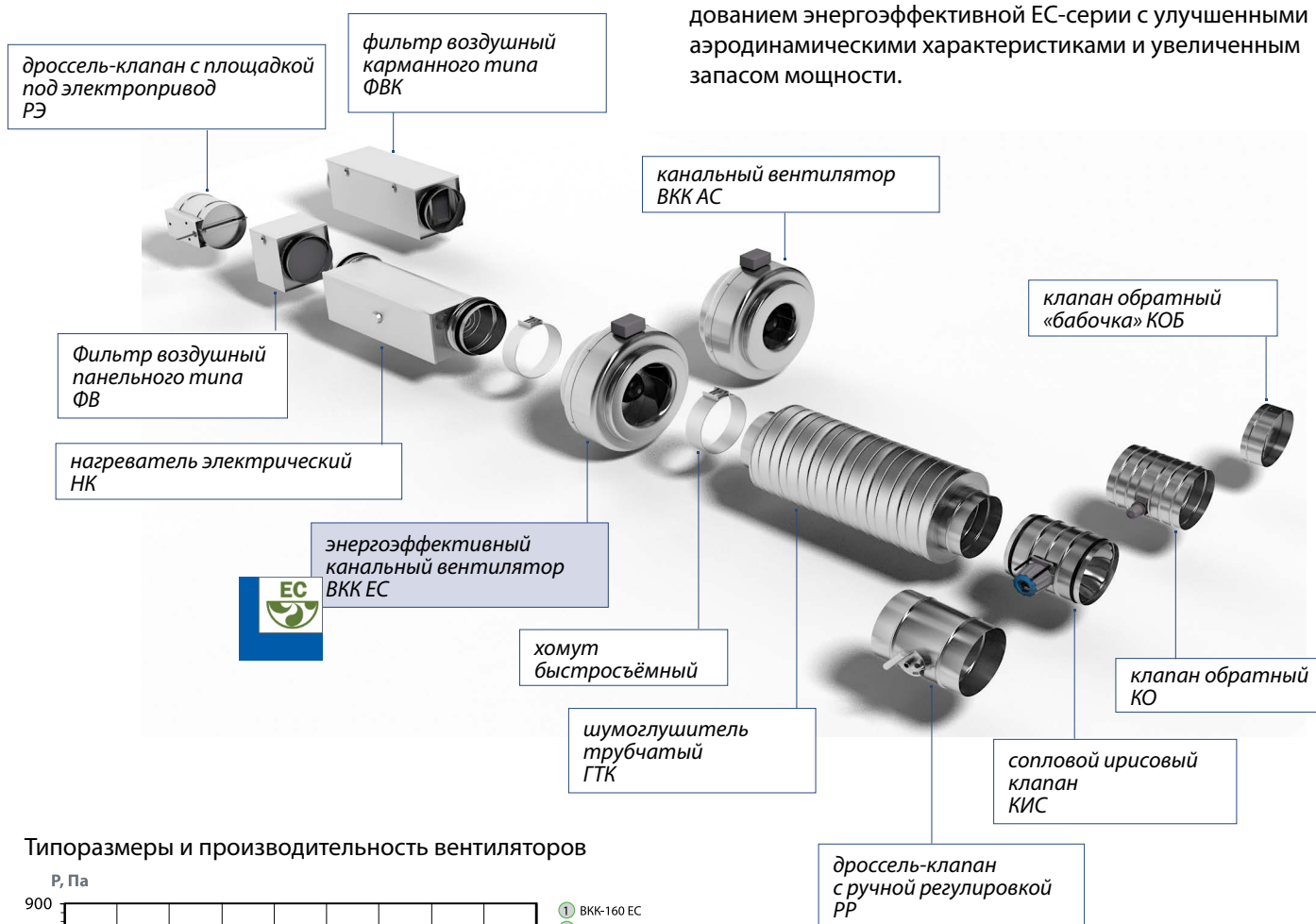
сертификат ISO 9001



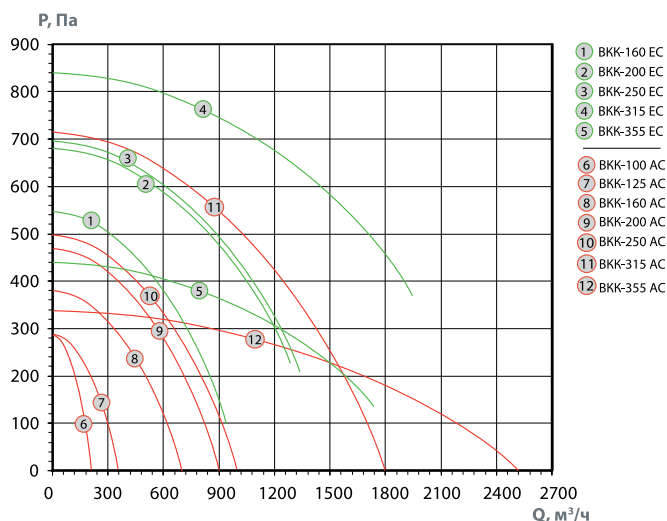


КАНАЛЬНЫЕ СИСТЕМЫ ВЕНТИЛЯЦИИ КРУГЛОГО СЕЧЕНИЯ

Линейка оборудования «Лиссант» круглого сечения представлена в семи типоразмерах различной производительности – от 250 до 2500 м³/ч, в том числе оборудованием энергоэффективной ЕС-серии с улучшенными аэродинамическими характеристиками и увеличенным запасом мощности.



Типоразмеры и производительность вентиляторов

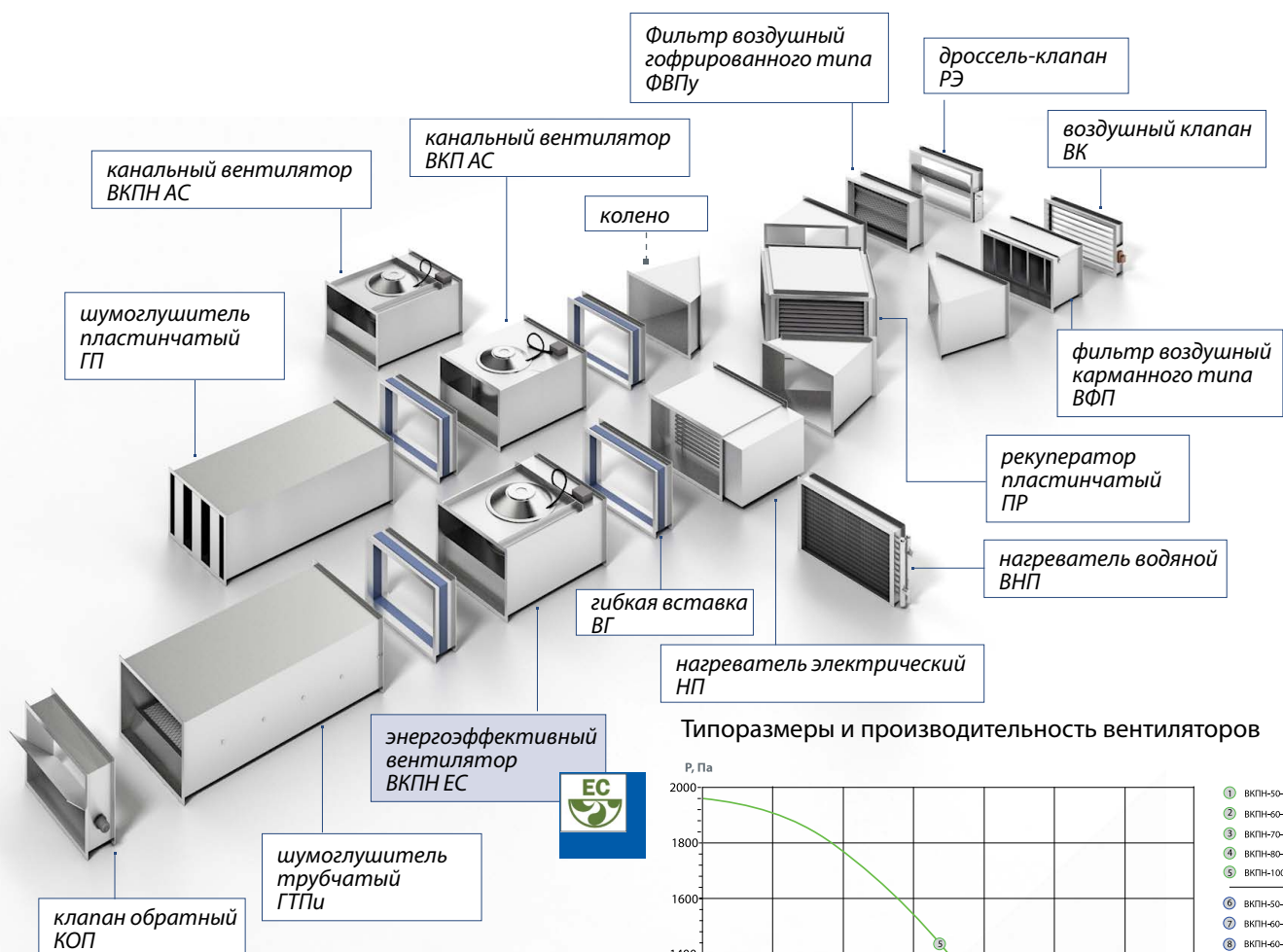


Преимущества

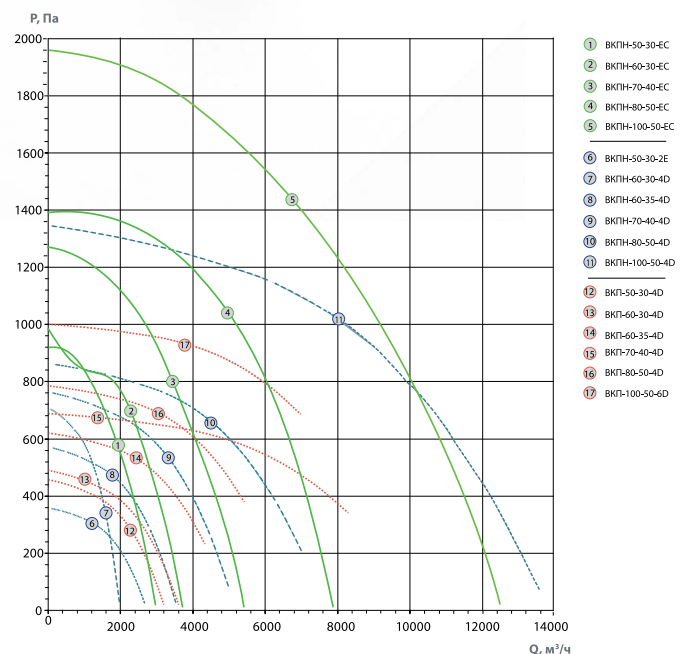
- Большой выбор оборудования
- Компактная конструкция
- Встроенные термоконтакты вентилятора
- Легкий монтаж в любом положении
- Вентиляторы ЕС-серии поставляются со встроенным электронным блоком управления и регулятором оборотов
- Расширенный диапазон мощностей электрических нагревателей — от 0,6 кВт до 24 кВт
- 4 типа клапанов на выбор: КО, КОБ, КИС и дрессель-клапан РР

КАНАЛЬНЫЕ СИСТЕМЫ ВЕНТИЛЯЦИИ ПРЯМОУГОЛЬНОГО СЕЧЕНИЯ

Линейка оборудования «Лиссант» прямоугольного сечения представлена в шести типоразмерах производительностью – от 2000 до 14000 м³/ч, с тремя типами вентиляторов на выбор: ВКП АС, ВКПН АС, ВКПН ЕС (новое поколение энергоэффективных вентиляторов ЕС-серии с назад загнутыми лопатками).



Типоразмеры и производительность вентиляторов



Преимущества

- Большой выбор оборудования
- Компактная конструкция
- Высокий ресурс работы оборудования
- Легкий монтаж в любом положении
- Встроенные термодатчики вентиляторов
- Вентиляторы ЕС-серии поставляются со встроенным электронным блоком управления и регулятором оборотов
- Плавный пуск
- Расширенный диапазон мощностей электрических и водяных нагревателей — от 6 кВт до 141 кВт



ЭНЕРГОЭФФЕКТИВНАЯ ВЕНТИЛЯЦИЯ Канальные вентиляторы ЕС-серии



Обладая современными технологиями производства, завод «Лиссант» первым в России наладил выпуск энергосберегающих вентиляторов ЕС-серии на базе вентиляного двигателя собственной разработки, что позволяет нам добиваться максимально высокого качества продукции, эффективной работы изделий в процессе эксплуатации, а также полного соответствия заявленным характеристикам.

На сегодняшний день, по своим техническим показателям, энергоэффективные вентиляторы ЕС-серии не имеют выпускаемых на территории РФ аналогов и не уступают разработкам зарубежных производителей.

Круглый
канальный вентилятор ВКК ЕС

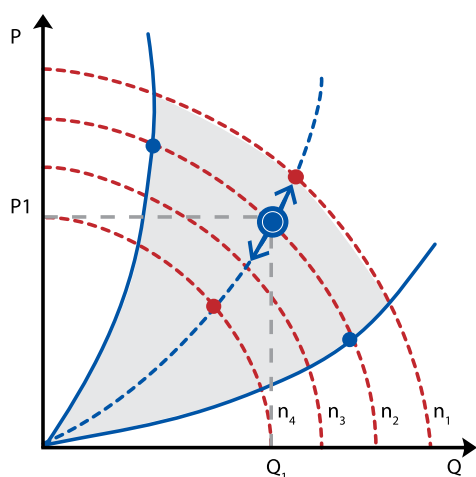


Прямоугольный
канальный вентилятор ВКП ЕС



Расширенный рабочий диапазон

Характеристика вентиляционной системы



Рабочий диапазон вентилятора ЕС

- Расширенный рабочий диапазон за счет встроенного регулятора скорости.
- Изменение производительности ЕС-вентилятора без изменения рабочей характеристики вентиляционной системы, в отличие от простого дросселирования.
- Поддержание постоянного расхода воздуха в условиях засорения фильтра системы.
- Простой монтаж: наличие встроенного регулятора скорости вращения обеспечивает более быстрое и простое подключение, по сравнению с регулируемыми вентиляторами других типов.
- Увеличенный запас мощности ЕС-вентилятора: возможность применения в протяженных вентиляционных сетях и готовность к дальнейшей модернизации системы без замены оборудования.
- Встроенная функция регулирования по оборотам обеспечивает эффективную работу ЕС-вентиляторов при объединении их в сеть.

ПРЯМОУГОЛЬНЫЕ КАНАЛЬНЫЕ ВЕНТИЛЯТОРЫ НОВОГО ПОКОЛЕНИЯ ВКПН ЕС



Преимущества

Низкое энергопотребление

Достигается за счет применения энергоэффективного ЕС-двигателя с КПД выше 90%, а также усовершенствованной конструкции рабочего колеса с обратно загнутыми лопатками.

При этом высокий КПД обеспечивается во всем диапазоне рабочих скоростей.

Дополнительные затраты на приобретение вентилятора ВКПН ЕС окупаются уже в течение первого года эксплуатации только за счет экономии электроэнергии.

Широкий рабочий диапазон

В 2 раза больше, чем у стандартных прямоугольных вентиляторов и превышает 12 000 м³ по расходу.

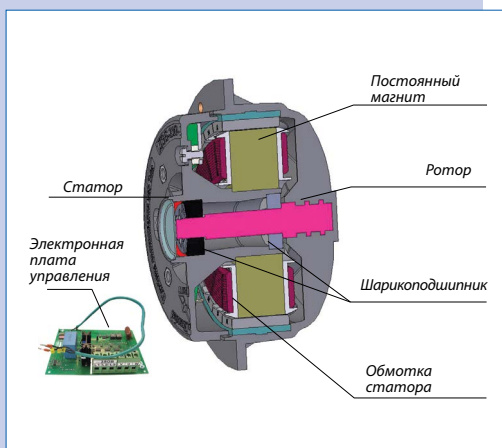
Встроенное регулирование скорости

Позволяет плавно и максимально точно выходить на расчетную точку работы вентиляционной сети, дополнительно снижая энергопотребление.

Низкий уровень шума

ВКПН ЕС работает значительно тише, чем стандартный канальный вентилятор с вперед загнутыми лопатками.

ЕС-двигатель



- высший класс эффективности IE4
- диапазон регулирования до 70%
- защита от перегрузок по току

Крыльчатка



- выше КПД за счет увеличенных переднего и заднего дисков
- легкое, выполнено из алюминия
- прочное, благодаря сварному соединению лопаток



LISSANT PLUG FAN (LPF) – ВЕНТИЛЯТОР ДЛЯ ПРИТОЧНЫХ УСТАНОВОК



Lissant Plug Fan (LPF) – вентилятор для приточных установок – является одной из последних разработок завода «Лиссант» в области энергоэффективной вентиляции и первым российским продуктом такого класса. Он предназначен для установки в вентиляторные секции приточно-вытяжных камер.

Вентиляторы LPF представляют собой готовое энергоэффективное решение для производителей вентиляционных установок и центральных кондиционеров.

Созданный на основе накопленного конструкторского опыта и инновационной технологической базе, этот продукт успешно конкурирует с лучшими европейскими аналогами по характеристикам, при этом выгодно отличаясь от них по цене. Это позволяет заводу быть поставщиком как отечественных, так и зарубежных производителей.



Основные преимущества

- Комбинация энергоэффективных ЕС-двигателя и нового колеса в конструктиве изделия.
- Соответствие высоким европейским нормам по энергоэффективности ErP 2015.
- Встроенное регулирование скорости вращения рабочего колеса.
- Экономия эксплуатационных расходов до 35%.
- Улучшенные аэродинамические характеристики за счет малых размеров ротора двигателя.
- Низкий массогабаритный показатель двигателя за счет конструктивного размещения ЕС-контроллера в зоне обдува.
- Легкий монтаж на любой горизонтальной плоскости, в том числе и на полу.
- Не требуют обслуживания и надежны в работе.

Линейка вентиляторов LPF состоит из 7 типоразмеров: от 250 мм до 500 мм, что покрывает широкий рабочий диапазон характеристик до 15 000 м³/ч.

Диапазон мощностей при этом имеет пределы от 400 Вт до 6 кВт.

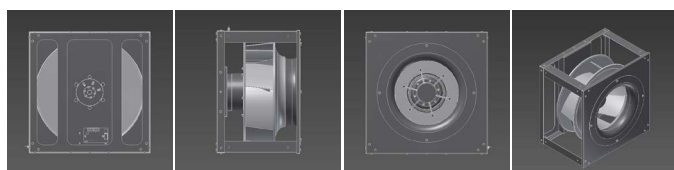
На данный момент на заводе «Лиссант» ведутся разработки по дополнению линейки вентиляторов LPF крупногабаритными рабочими колесами и мощными ЕС-моторами, вплоть до 20 кВт.

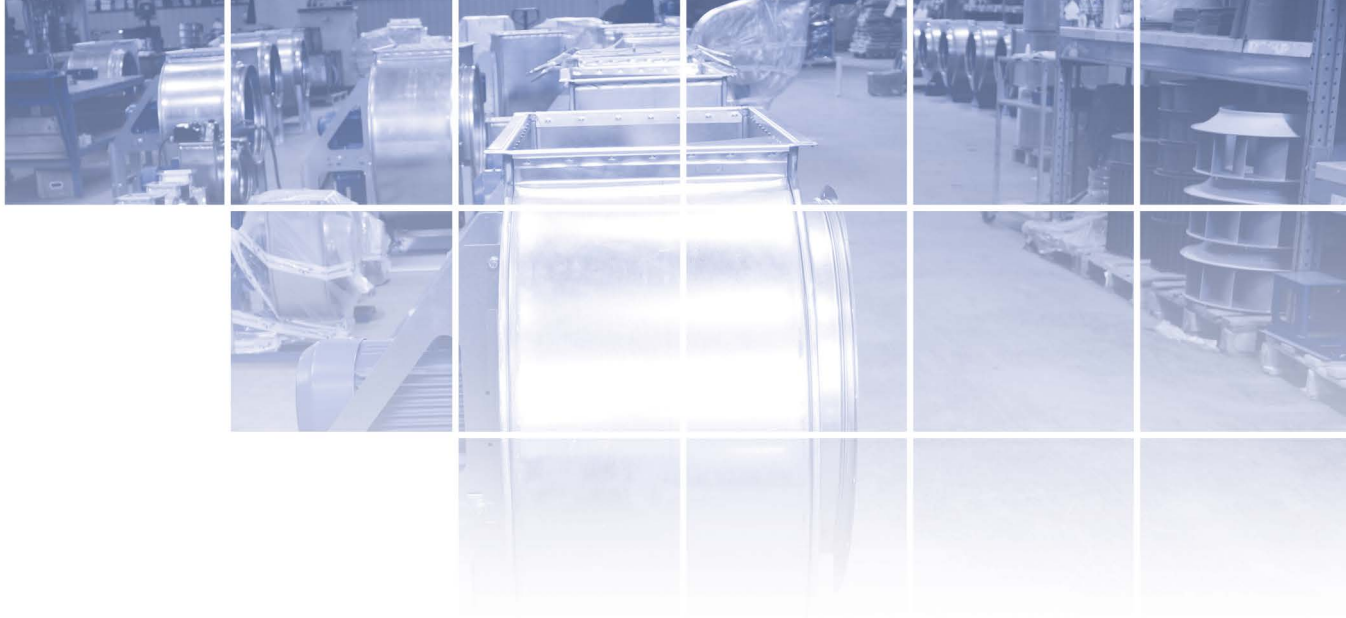
Примечание

По специальному запросу Заказчика энергоэффективные мотор-колеса ЕС могут поставляться отдельно от рамы. Размещение ЕС-контроллера при этом следует согласовывать с техническими специалистами завода.

Внимание!

Подробную информацию о вентиляторах LPF спрашивайте у менеджеров Коммерческой службы.



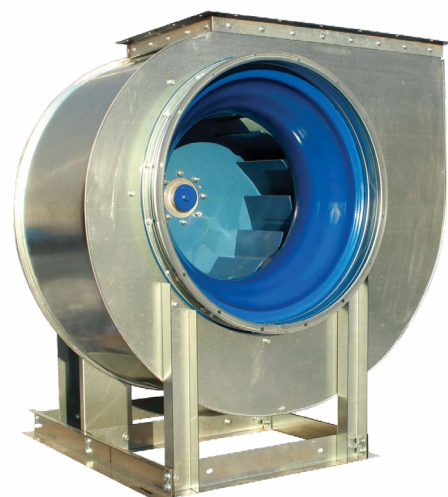


МОДЕРНИЗИРОВАННЫЙ РАДИАЛЬНЫЙ ВЕНТИЛЯТОР СЕРИИ 86-77 М

Вентилятор ВР 86-77м – результат многолетнего опыта конструирования и эксплуатации вентиляционной техники в общественных и промышленных зданиях. Новая модификация вентилятора отвечает всем основным требованиям регламентирующих документов к системам вентиляции.

По техническим показателям модернизированные радиальные вентиляторы серии 86-77 полностью соответствуют ведущим мировым производителям.

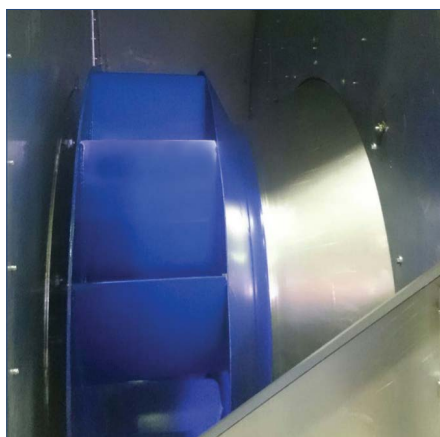
Новая, доработанная конструкция корпуса вентилятора позволила существенно улучшить КПД и аэродинамические характеристики.



Дополнительная экономия электроэнергии до 20% - 25% достигается за счёт использования электродвигателей с меньшей потребляемой мощностью и более высокого КПД рабочего колеса вентилятора, по сравнению с ранее выпускавшейся серией. Уменьшен вес вентилятора за счёт новой конструкции корпусных деталей.

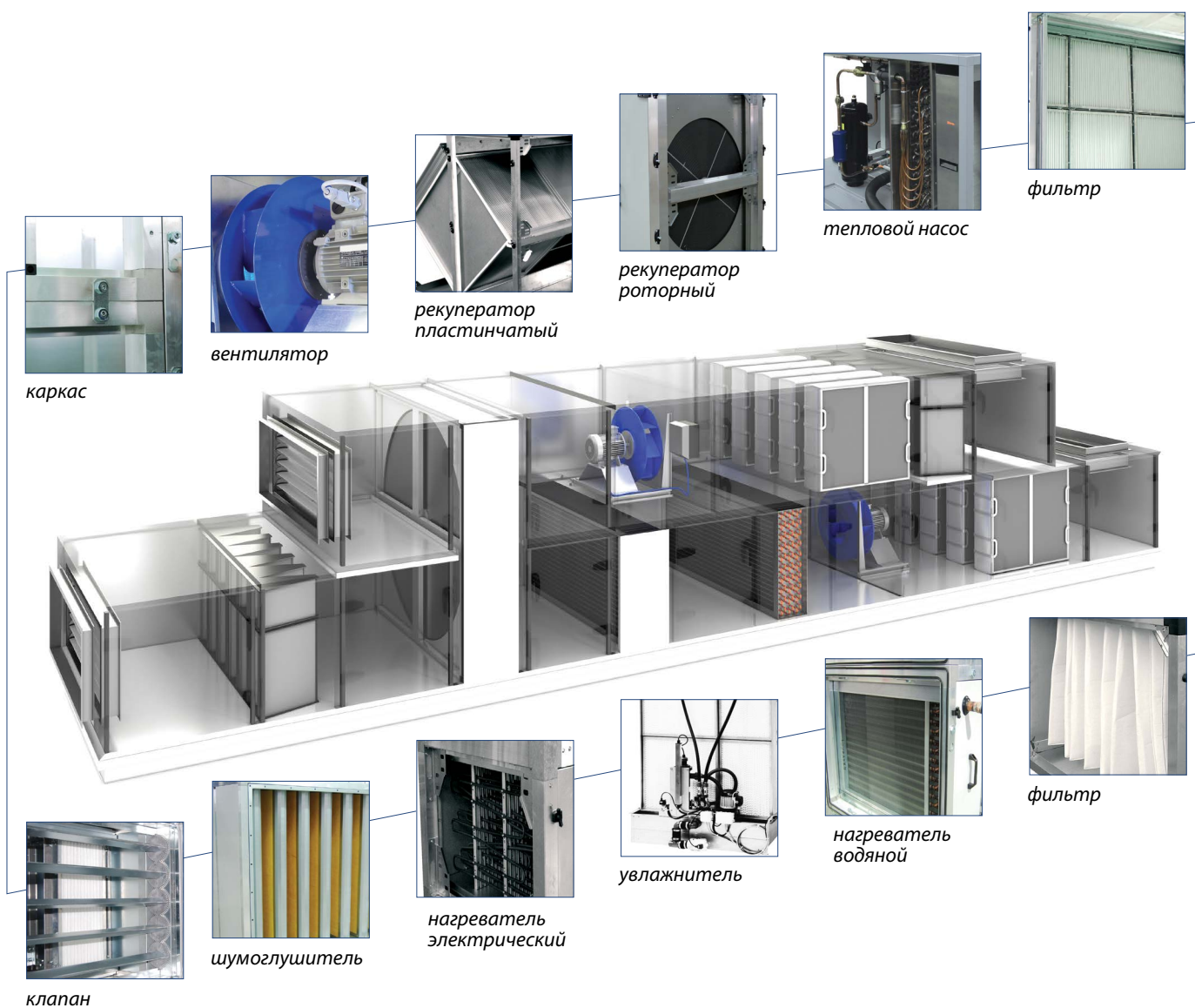
За основу конструкции спиральной камеры взяты лучшие разработки импортных производителей. КПД проточной части обновленных радиальных вентиляторов серии 86-77м в среднем на 7% выше, чем у предыдущего конструктива.

Модельный ряд обновленных радиальных вентиляторов включает в себя промежуточные типоразмеры полностью заменяющие вентиляторы с деноминальными колесами.





ВЕНТИЛЯЦИОННЫЕ УСТАНОВКИ «ЛИССАНТ» СЕРИИ LINE



Варианты исполнения

- Общеобменное исполнение;
- Медицинское исполнение;
- Исполнение для бассейнов;
- Взрывозащищенное исполнение.



Преимущества

Установки LINE «L» производства ЗАО «Вентиляционный Завод Лиссант» созданы для того, чтобы решить любую задачу:

- организация микроклимата здания любого назначения;
- обеспечение требований энергоэффективности;
- быстрый ввод в эксплуатацию.

Отличительные особенности

- Производительность по воздуху от 1000 до 120000 м³/ч.
- Высокая тепло и звукоизоляция.
- Минимальная площадь тепловых мостиков.
- Высокая герметичность.
- Высокая энергоэффективность.
- Простое монтаж и обслуживание.

Особенности исполнения

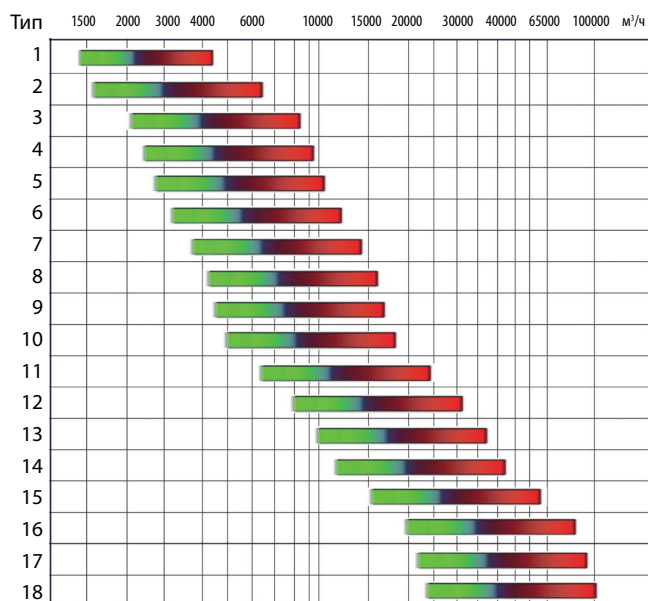
Установки выпускаются в секционном исполнении и состоят из типовых унифицированных модулей.

Унифицированное оборудование дает возможность собирать установки непосредственно на месте монтажа по технологической компоновке.

Набор, размещение, исполнение секций и комплектация оборудованием могут быть различными в зависимости от технических требований, предъявляемых к установке, места её расположения и особенностей применения.

Функциональные и конструктивные характеристики установок позволяют выполнять их в соответствии с техническим заданием заказчика, учитывая все особенности и отличия от типовых вариантов.

ПРОИЗВОДИТЕЛЬНОСТЬ УСТАНОВОК серии LINE



Скорость в свободном сечении установки м/с	1	2	3
Класс скорости	V1	V3	V9
Класс энергоэффективности	A+	A	





КРЫШНЫЕ ВЕНТИЛЯТОРЫ ВКМ

Преимущества

Корпус

Надежная и прочная конструкция корпуса, изготовленного из оцинкованной стали.

Двигатель

Применяются асинхронные внешнероторные моторы с длительным ресурсом работы (более 30 000 часов) и классом защиты IP54.

Диапазон рабочих температур от -40 до 70 °С.

Рабочее колесо

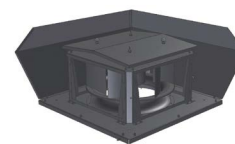
Обладает высоким КПД и низким уровнем шума, что позволяет устанавливать крышные вентиляторы в местах с повышенными требованиями по шуму. Изготавливается из оцинкованной стали.

Широкий модельный ряд

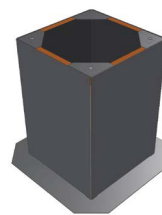
Модельный ряд включает в себя 9 типоразмеров от 250 до 630 мм.

Дополнительные аксессуары

Для удобного и быстрого монтажа вентиляторы устанавливаются на специальные стаканы СТм, которые благодаря наличию утепленного слоя, не требуют дополнительной изоляции



Стакан крышный СТм



Стакан крышный
с шумоглушителем СТм-Ш



ВЫСОКОЭФФЕКТИВНЫЕ КАНАЛЬНЫЕ ШУМОГЛУШИТЕЛИ ГП-ЕВРО

Описание

Шумоглушители представляют собой прямой участок воздуховода выполненного из оцинкованной стали. Внутри шумоглушителя расположены специальные продольные пластины разделяющие его на секции.

Снижение уровня шума происходит за счет разделения проходящего потока воздуха на несколько потоков и эффективного их поглощения разделяющими пластинами.



Преимущества

Шумопоглощающие пластины

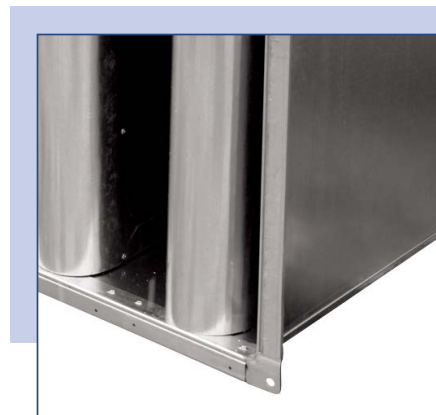
В зависимости от типоразмера шумоглушители ГП-Евро оснащаются от 2 до 5 специальных пластин, которые обеспечивают высокие акустические характеристики за счет применения специального негорючего материала на основе базальтволоконистой минеральной ваты, толщиной 100 мм.

Обтекатели

Для дополнительного снижения аэродинамического сопротивления на входе в шумоглушитель устанавливаются специальные обтекатели.

Рабочий диапазон

Шумоглушители ГП-Евро наиболее эффективно работают при скоростях потока воздуха до 15 м/с при температуре от -40 до 80 °С.



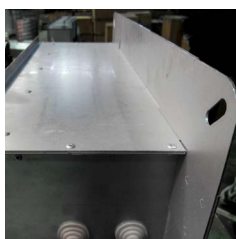


КЛАПАНЫ ПРОТИВОПОЖАРНЫЕ ДЫМОВЫЕ КПД

Преимущества

Корпус из оцинкованной стали

Новый более технологичный корпус из оцинкованной стали. Отсутствие сварки и покраски позволяет существенно сократить затраты по времени изготовления и стоимости.



Увеличенная огнестойкость E90 и E120

Применение на корпусе и на лопатке специального термоизоляционного материала выдерживающего температуру более 500 °С, позволило существенно увеличить время работоспособности клапана при пожаре.



Оптимизированный модельный ряд

Благодаря добавлению в линейку электроприводов с моментом вращения 30Нм модельный ряд стал значительно более широкий и оптимизированный с точки зрения материалоемкости.



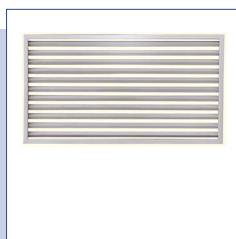
Различные варианты исполнения

Линейка клапанов многосекционного исполнения дополчилась трех и четырех секционными исполнениями.

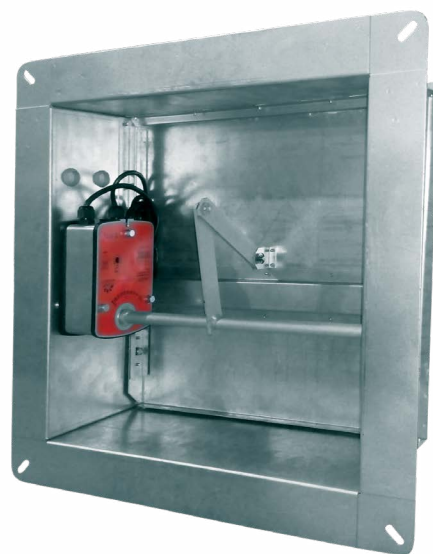


Дополнительные аксессуары

Как и раньше, для всех клапанов дымового типа, всегда в наличии большое количество декоративных решеток, а также антивандалных сеток.



Декоративная
решетка





ОГНЕСТОЙКИЕ ВОЗДУХОВОДЫ ИЗ ОЦИНКОВАННОЙ СТАЛИ



Преимущества

Плотность класса П

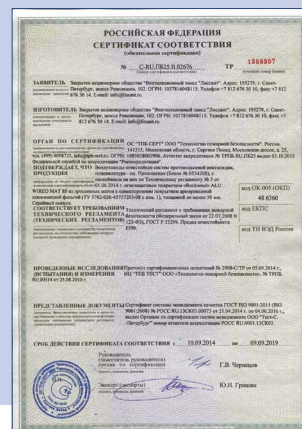
При изготовлении огнестойких воздуховодов применяется фальцевый шов, который в отличие от сварки позволяет значительно увеличить продолжительность сохранения системой плотности класса П при не равномерном нагреве во время пожара.

Оцинкованная сталь

Огнестойкие воздуховоды изготавливаются по технологии CGF из оцинкованной стали, что позволяет значительно снизить себестоимость производства за счет отсутствия необходимости зачистки и нанесения грунтовки с последующей сушкой.

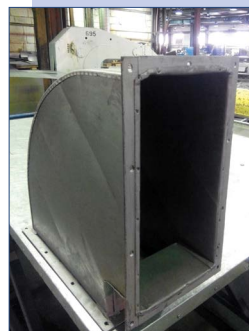
Минимальная толщина

Без нарушения положений нормативных документов (СНиП 41-01-2003, п.7.11.3) огнестойкие воздуховоды из оцинкованной стали изготавливаются толщиной не менее 0,9 мм, что в свою очередь позволяет значительно снизить вес и как следствие нагрузку на перекрытия при монтаже.



Гарантия надежности

Огнестойкие воздуховоды из оцинкованной стали успешно прошли огневые испытания в специальной лаборатории, что позволяет применять их в составе систем огнестойких воздуховодов с различными типами огнезащитных составов, покрытий и конструкций с пределами огнестойкости не менее EI90.





ОСЕВЫЕ ВЕНТИЛЯТОРЫ ПОДПОРА с регулируемыми лопатками

Преимущества



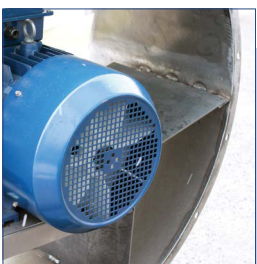
Рабочее колесо

Новые профильные лопатки с регулируемым углом наклона обеспечивают лучшую производительность по напору без применения дополнительных направляющих аппаратов и обтекателей.



Алюминиевая ступица

обеспечивает необходимую прочность и имеет небольшой вес.



Корпус

Цельносварной цилиндрический корпус из высокоуглеродистой стали не полностью закрывает двигатель тем самым облегчая вес всего вентилятора.

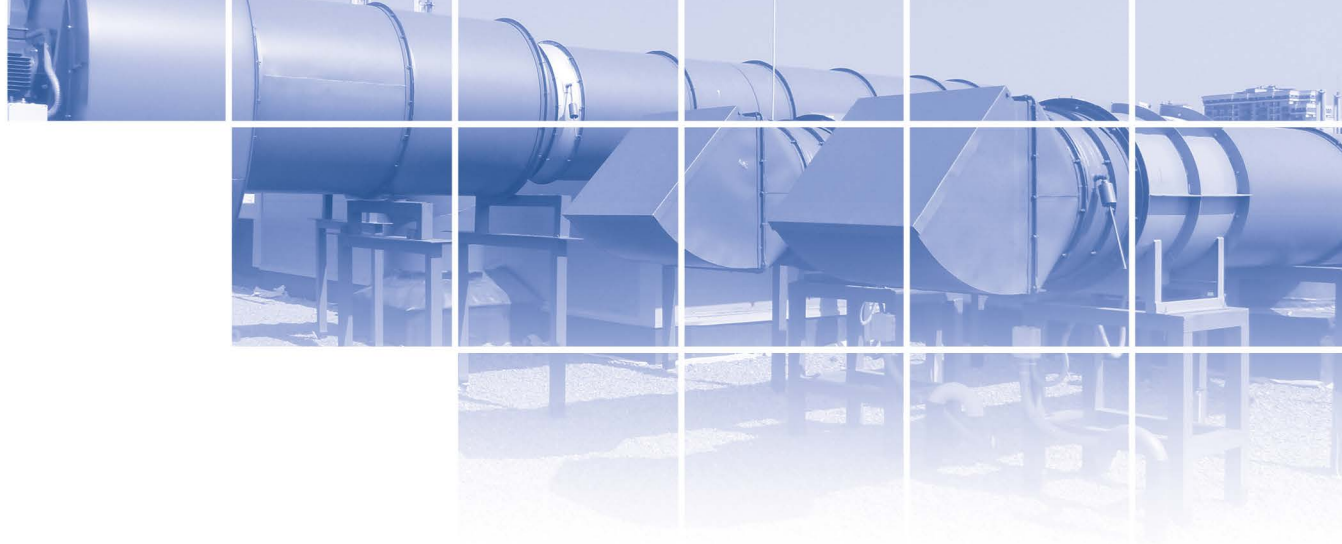


Окраска

Все вентиляторы имеют защитное покрытие на основе порошковой краски серого цвета.

Монтаж

Вентиляторы подпора с регулируемыми лопатками по умолчанию оснащаются съемными стойками, позволяющими устанавливать вентилятор не только в напольном, но и в подвесном положении.



ВЕНТИЛЯТОРЫ ДЫМОУДАЛЕНИЯ с выбросом вверх ВКВ ДУ



Преимущества

Разборная конструкция

Благодаря полностью разборной конструкции корпуса вентиляторы ВКВ ДУ позволяют существенно экономить время и деньги при сервисном или гарантийном обслуживании.

Теплоизоляция

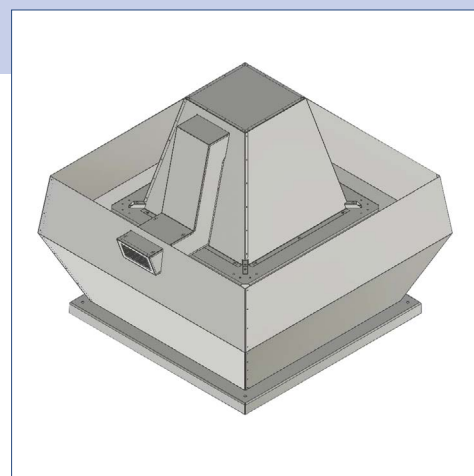
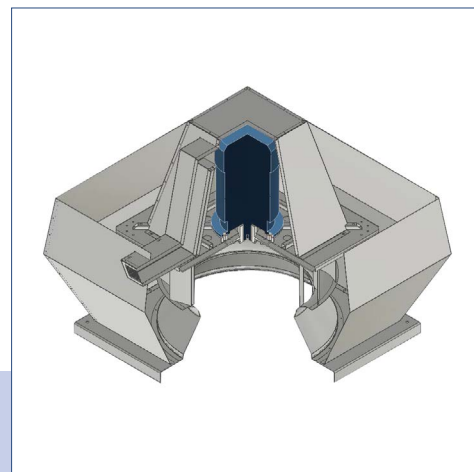
Корпус вентиляторов ВКВ ДУ выполнен из оцинкованной стали и оснащен теплоизоляционным материалом на базе негорючей базальтовой минеральной ваты.

Корпус

Корпус вентиляторов выполнен из оцинкованной толщиной не менее 0,9 мм

Типоразмерный ряд

Новый типоразмерный ряд построен на базе стандартных и промежуточных типоразмеров в диапазоне от 3,55 до 10,0.





НОВАЯ ТЕХНОЛОГИЯ CGF

Завод «Лиссант» предлагает своим Клиентам прямоугольные воздуховоды с интегрированным фланцем, изготовленные по технологии CGF без использования шинореечного профиля путем профилирования краев заготовки («питтсбургский шов»).

Такие воздуховоды по своим свойствам превосходят все вентиляционные стандарты: они более жесткие и прочные, высокогерметичные и надежные. Кроме того, процесс их изготовления полностью программируем, что дает возможность производить типоразмеры любого сечения до 2000 x 2000 мм включительно.

Благодаря размещению производства в одну линию, стало возможным получить цельный воздуховод почти всех размеров из одного листа металла, так как при изготовлении из одного, даже большого листа, формирование воздуховода начинается с переднего края, в то время как задняя его часть еще разматывается из рулона.

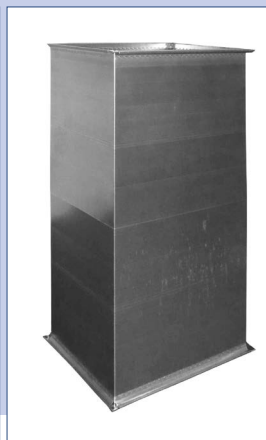
Все это значительно сокращает время изготовления продукции и уменьшает расходы на производство, а значит, дает нам возможность существенно снизить цену на готовый продукт и предлагать нашим Заказчикам высококачественный товар на самых выгодных для них условиях.

Основные продукты

Воздуховоды для вентиляции дымоудаления из оцинкованной стали



Воздуховоды для общеобменной вентиляции



Воздуховоды для вентиляции дымоудаления



Воздуховоды П-образные общеобменные



Воздуховоды L-образные общеобменные

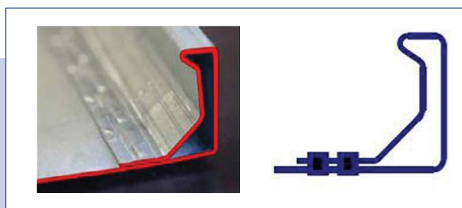




Преимущества воздуховодов, изготовленных по технологии CGF

- Простота монтажа: прямоугольные воздуховоды изготавливаются длиной 1380 и 1330 мм, что способствует снижению трудоемкости при сборке и уменьшению временных затрат.
- Вес таких воздуховодов меньше веса привычных воздуховодов на 30 %.
- Воздуховоды производства завода «Лиссант» более жесткие, за счет чего при монтаже исключаются перекосы по каналу.
- Шинорейка формируется сразу на воздуховоде из рулона, что имеет ряд преимуществ: высокая жесткость изделия и его механическая прочность при транспортировке.
- Высокая герметичность воздуховода, обеспечивающая безупречную пусконаладку вентиляционных систем.
- Предельные отклонения геометрических размеров воздуховодов сведены до минимума, что упрощает их монтаж, особенно в случаях, когда трассировка достигает предельно больших длин.
- Кратчайшие сроки изготовления.

Технология CGF позволяет получать фланец непосредственно при производстве воздуховода.





ОТВОДЫ ГОФРИРОВАННЫЕ

Отвод гофрированный – фасонный элемент, изготавливаемый по новой технологии в двух исполнениях — 45 и 90 градусов. Это современное, энергосберегающее, надежное и качественное инженерное решение, подтверждающее лидерство завода «Лиссант» на рынке вентиляционных систем, а также предоставляющее его Партнерам дополнительное конкурентное преимущество.

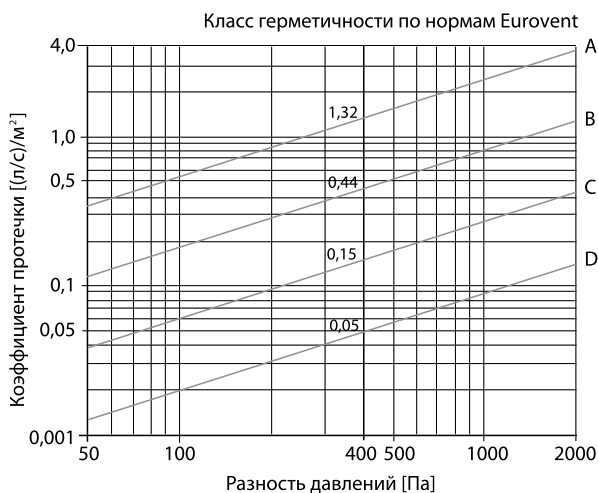


Технические параметры

- Диаметр от 100 до 400 мм;
- Угол изгиба 45 или 90 градусов;
- Радиус изгиба 1-1,5 диаметра отвода.

Внимание!

В целях предотвращения возникновения аэродинамического шума, гофрированный отвод рекомендуется устанавливать изломами (гофрами) в направлении движения воздушного потока (указано стрелкой на корпусе).



Основные преимущества

Герметичность, превышающая класс «П»

Гофрированный отвод по своей герметичности в 7 раз превышает максимальный класс «D» по европейской классификации, который, в свою очередь, выше российского класса «П» по СНиП 41-01-2003.

Повышенная прочность

За счет наличия большого числа ребер жесткости, выполненных в виде сгибов (гофр), гофрированный отвод имеет повышенную прочность, позволяющую эксплуатировать его в системах со статическим давлением до 5000 Па.

Низкая стоимость

Значительно меньшее количество производственных операций в сочетании с автоматическим процессом изготовления обуславливает низкую себестоимость изделия.

Всегда в наличии на складе

Постоянно растущий спрос привел к расширению складской программы и увеличению складских позиций, готовых к отгрузке.



ФАСОННЫЕ ЭЛЕМЕНТЫ С РЕЗИНОВЫМ УПЛОТНИТЕЛЕМ

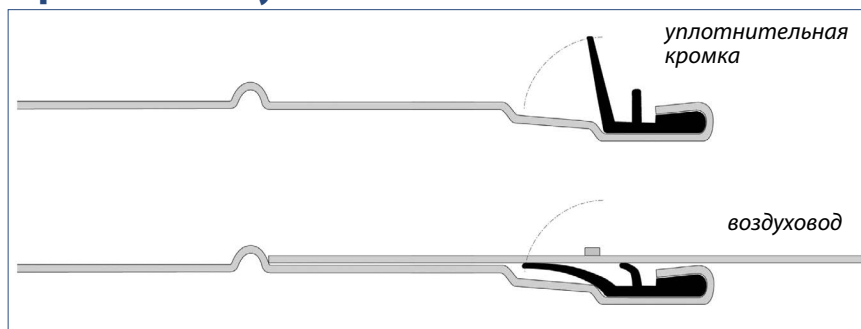
Системы круглых воздуховодов Лиссант с резиновым уплотнением основаны на применении профиля из тройного этилен-пропиленового сополимера (EPDM). Каучуковая прокладка устанавливается на конце фасонного изделия и фиксируется с помощью обратной отбортовки. Такое исполнение обеспечивает правильное положение уплотнителя и обеспечивает плотное прилегание к трубе.

Преимущества

- Монтаж на 30% быстрее, благодаря быстрому монтажу экономится время и денег.
- Заводская установка прокладки исключает зазоры и не требует применения других герметизирующих материалов (герметик, монтажная лента).
- Можно поворачивать и регулировать элементы без потери герметичности системы.
- Может использоваться при любых погодных условиях.
- Температурный диапазон длительного применения от -30°C до 100°C.
- Сохраняет работоспособность при отрицательном давлении до 4000 Па и при положительном давлении до 3000 Па в системе.



Принцип действия системы воздуховодов круглого сечения с резиновым уплотнителем





Стандартные щиты для управления любым климатическим оборудованием HVAC

Накопленный за более чем 10-летний период опыт производства контроллеров и щитов управления позволил нам выделить 29 типовых задач управления параметрами воздушной среды и сформировать более 180 различных модификаций стандартных щитов управления, которые были специально адаптированы для управления различным климатическим оборудованием HVAC.

Щиты управления



Основные преимущества

- Возможность управлять любым климатическим оборудованием HVAC.
- Отсутствие необходимости программировать управляющий контроллер.
- Удобный и понятный интерфейс управления с дверцы щита.
- Только отработанные и задокументированные решения.
- Полная двухуровневая техподдержка.
- Быстрый подбор оборудования.
- Простой монтаж и подключение.
- Постоянное наличие продукции на складе.
- Доступная цена.



Контроллеры

Стандартные щиты управления собираются на контроллерах MPT, Klimat — собственное производство завода «Лиссант» и Modicon 168 — производства Schneider Electric (завод «Лиссант» является крупнейшим партнером Schneider Electric на территории РФ).



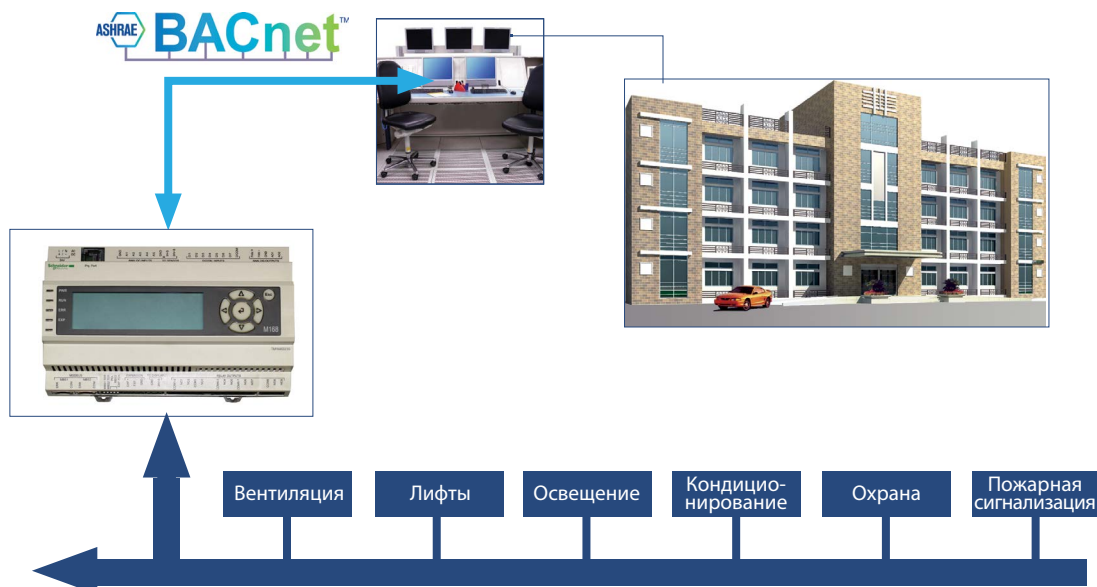
Контроллеры MPT, Klimat – собственное производство завода «Лиссант»



Многофункциональные контроллеры Modicon 168

Диспетчеризация

Предлагаемые стандартные щиты управления легко интегрируются с системами управления зданиями по протоколам Modbus RTU, Modbus TCP и BACnet.



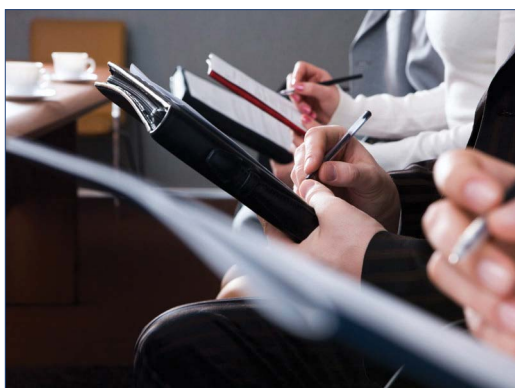
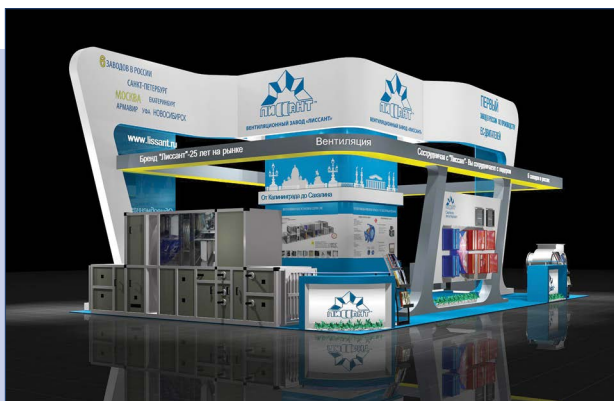


МЕДИА-ПОЛЕ

ЗАО «Вентиляционный завод Лиссант» – это современное, прогрессивное предприятие, которое стремится идти в ногу со временем, постоянно развивается и совершенствуется. Поэтому, мы стараемся своевременно и полно предоставлять нашим Клиентам и общественности информацию обо всех изменениях и нововведениях в работе завода, активно используя все современные методы и каналы ее распространения: специализированные СМИ, интернет-ресурсы, участие в различных мероприятиях, таких как выставки, семинары, конференции, круглые столы и многое другое.

Такой подход позволяет нам оперативно обмениваться знаниями и опытом с нашими Партнерами и Клиентами, выстраивать с ними открытый, понятный и эффективный диалог, и уже сегодня производить те продукты, которые завтра помогут проще работать и решать бизнес-задачи всей строительной отрасли в целом.

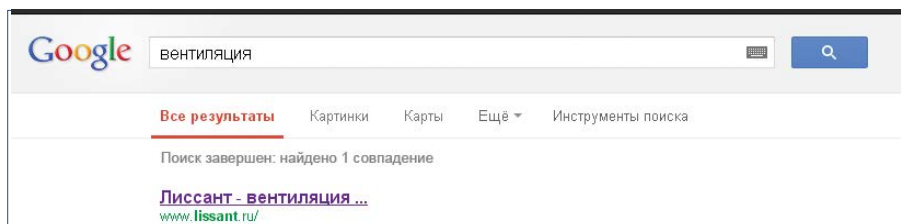
регулярное участие в специализированных выставках и форумах



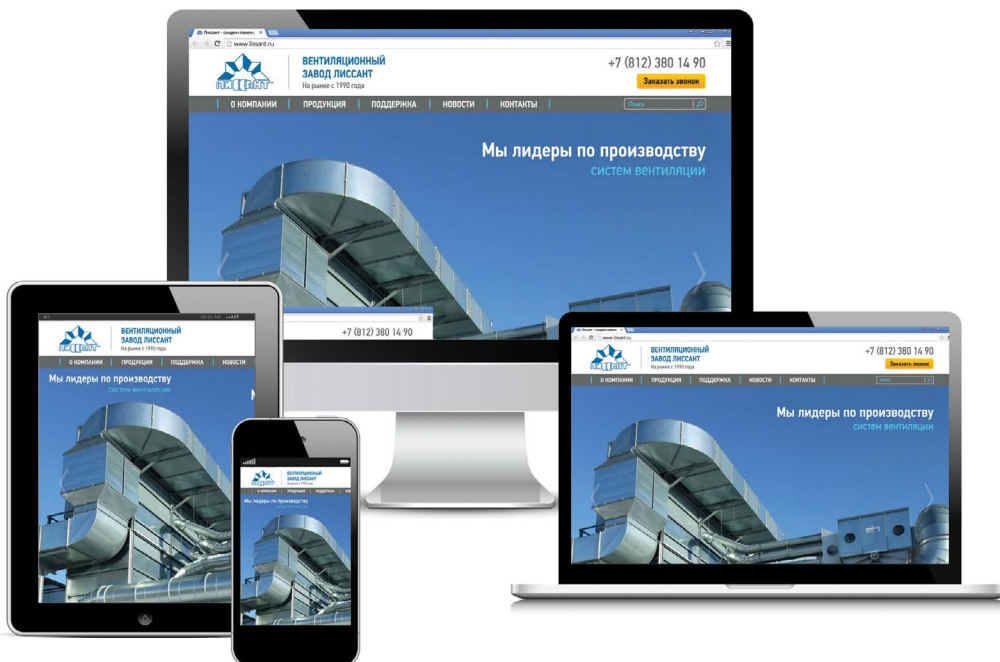
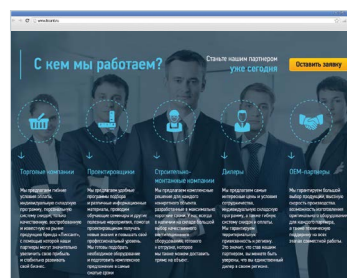
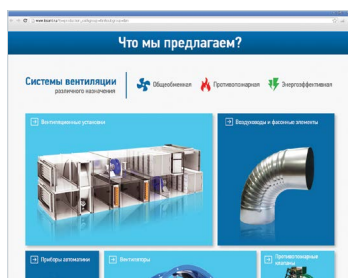
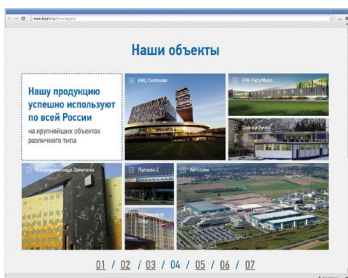
презентация новинок

обмен опытом и знаниями

программа обучения партнеров



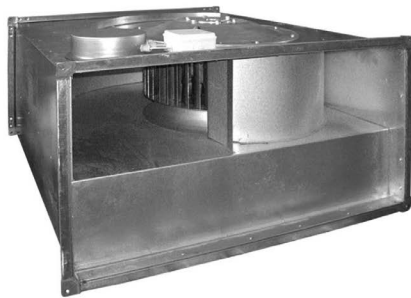
удобный и информативный сайт



РАЗДЕЛ 1



ВЕНТИЛЯТОРЫ



Системы вентиляции так же, как и системы кондиционирования, включают группы самого разнообразного оборудования. Прежде всего - это вентиляторы, вентиляторные агрегаты или вентиляторные установки.

ЗАО «Вентиляционный завод Лиссант» изготавливает вентиляторы различных модификаций, которые позволят воплотить в жизнь проекты любой сложности.

Для изготовления вентиляторов используются высококачественные материалы и комплектующие, обеспечивающие надежную работу оборудования на долгие годы. Вентиляторы комплектуются электродвигателями с встроенной термозащитой для надежной защиты от перегрева. Все оборудование проходит пооперационный контроль качества.

Вентилятор

Представляет собой механическое устройство, предназначенное для перемещения воздуха по воздуховодам систем кондиционирования и вентиляции, а также для осуществления прямой подачи воздуха в помещение либо отсоса из помещения и создающее необходимый для этого перепад давлений (на входе и выходе вентилятора).

Наши вентиляторы снабжены встроенной термозащитой.

Встроенный термоконттакт

Вентиляторы со встроенным термоконттактным реле имеют автоматический перезапуск. При критически высокой температуре термоконттакт открывается и прерывает подачу питания на вентилятор.

Тепловая защита с внешними выводами

Встроенные последовательно соединенные термореле в обмотках электродвигателей. Их срабатывание определяется температурой обмотки двигателя. При правильном подключении они защищают обмотку двигателя от перегрузки, обрыва фазы, заклинивания ротора и от слишком высокой температуры рабочей среды. Защита электродвигателя гарантирована в случае, если термореле включены в цепь катушки пускателя. Для защиты электродвигателей, кроме встроенных термореле, рекомендуется применять также и автоматические выключатели.

Рабочее колесо

Рабочие колеса с загнутыми назад лопатками изготавливаются из оцинкованной стали или из пластмассы, закрепленные на диске из оцинкованной стали. Рабочие колеса с загнутыми вперед лопатками изготовлены из оцинкованной стали.

Корпус

Корпусы канальных и осевых вентиляторов изготавливаются из оцинкованной стали. Соединение деталей корпуса производится либо с помощью точечной сварки, либо с помощью саморезов или заклепок. Корпус вентиляторов может быть окрашен порошковой краской различной цветовой гаммы.

Конструктивное исполнение

Канальные вентиляторы изготавливаются по ТУ 4861-019-15185548-04.

Условия эксплуатации

Вентиляторы канальные предназначены для перемещения невзрывоопасного газа с температурой не выше 60 °С, содержащего твердые примеси не более 100 мг/м³, не содержащего липких веществ и волокнистых материалов, в условиях умеренного климата 2-й категории размещения по ГОСТ 15150-69, с температурой окружающей среды до плюс 40 °С.

Общие рекомендации для монтажа канальных вентиляторов

Для уменьшения потерь, связанных с турбулентностью воздушного потока, на входе и выходе из вентилятора должны быть расположены прямые участки воздуховода.

Минимальная рекомендуемая длина этих прямых участков составляет: 1 диаметр воздуховода со стороны входа и три диаметра воздуховода со стороны выхода. На данных секциях не должны быть установлены фильтры или подобные устройства. Для квадратных каналов соответствующий диаметр воздуховодов рассчитывается по следующей формуле:

$$D = \sqrt{\frac{4 \cdot H \cdot B}{\pi}}$$

где:

D — диаметр воздуховода;

H — высота воздуховода;

B — ширина воздуховода.

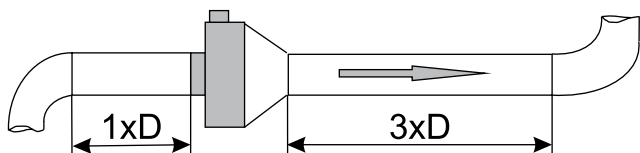


Рис. Правильная установка канального вентилятора

Если присоединение отличается от данного, может возникнуть большой перепад давления. Этот дополнительный перепад повлияет на расход воздуха вентилятора, что показано на его графике. Для того чтобы это избежать, необходимо учитывать следующие факторы:

Со стороны всасывания:

- Расстояние до ближайшей стены должно быть больше, чем 0,75 x диаметр ввода.
- Длина воздуховода на всасывании должна составлять не менее 1 диаметра воздуховода.
- Воздуховод на всасывании не должен иметь никаких препятствий для воздушного потока (демпферы, ответвления или подобное).

Со стороны нагнетания:

- Угол уменьшения поперечного сечения воздуховода должен составлять менее 15 %.
- Угол расширения сечения воздуховода должен составлять менее 7 %.
- Длина прямого участка воздуховода после вентилятора должна составлять не менее трех диаметров воздуховода.
- Избегайте использования 90° отводов (используйте 45°).

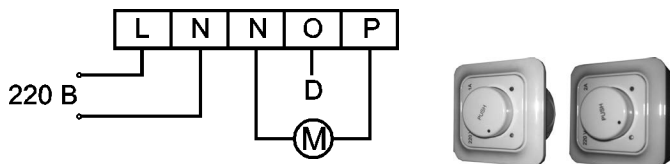
Таблица замены канальных вентиляторов по аэродинамическим характеристикам

Вид вентилятора	Вентилятор для замены
K/KV 100 XL CK 100 C	ВКК 100
K/KV 125 XL CK 125 C	ВКК 125
K/KV 160 XL CK 160 C	ВКК 160
K/KV 200 L CK 200 B	ВКК 200
K/KV 250 L CK 250 C	ВКК 250
K/KV 315 L CK 315 C	ВКК 315
KD 355 XL1	ВКК 355
KE 40-20-4 КТ 40-20-4	ВКП40-20-4Е ВКП 40-20-4
KE 50-25-4	ВКП 50-25-4Е

ВНИМАНИЕ!

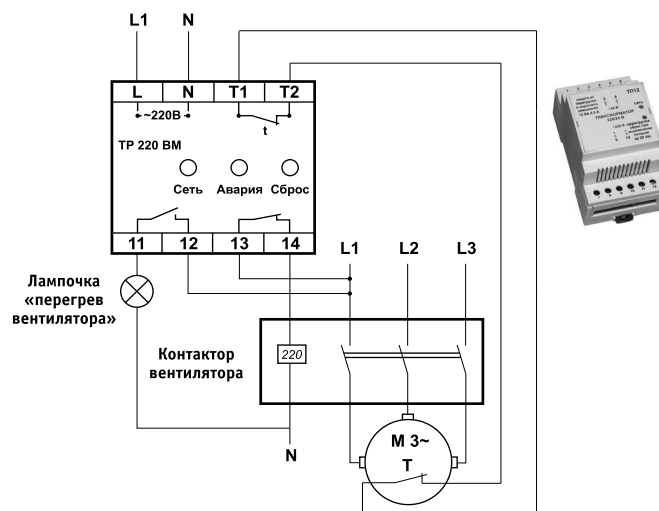
Предприятие оставляет за собой право вносить конструктивные изменения, не влияющие на качество и технические характеристики изделия.

Схема подключения регуляторов скорости CPM 1A и CPM 2A к вентилятору на 220 В



М — вентилятор
D — сигнал «регулятор включен» можно не задействовать

Схема подключения биметаллического реле защиты двигателя TP 220 к вентиляторам с встроенными биметаллическими термодатчиками (используются для вентиляторов серии ВКП)



Контактор вентилятора с катушкой на 220 В
Лампочка «перегрев вентилятора» на 220 В
Т — термовыключатель двигателя с самовозвратом (установлен в корпусе двигателя) — термодатчики двигателя

Электрические схемы подключения вентиляторов ВКК, ВКП

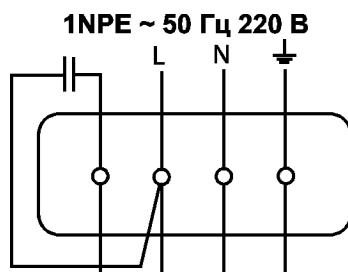


Схема А

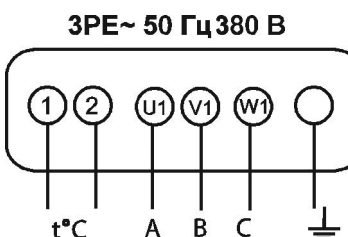


Схема В

КАНАЛЬНЫЕ ВЕНТИЛЯТОРЫ

ВКК 100, 125, 160



ПРЕИМУЩЕСТВА

- Компактная конструкция.
- Встроенные термоконтакты.
- Установка в любом положении.
- Возможность регулирования скорости.
- Не требуют обслуживания и надежны в работе.

ПРИМЕНЕНИЕ

Вентиляторы канальные круглые (ВКК) применяются в системах приточно-вытяжной вентиляции промышленных и общественных зданий. Они компактны и легко монтируются в любом положении.

КОНСТРУКЦИЯ

Корпус вентилятора выполнен из оцинкованной стали. Рабочие лопасти вентилятора загнуты назад. Используется электродвигатель с внешним ротором.

РЕГУЛИРОВАНИЕ СКОРОСТИ

Скорость вентиляторов можно регулировать с помощью бесступенчатого симисторного регулятора скорости или 5-ступенчатого трансформатора.

ГАРАНТИЯ – 18 МЕСЯЦЕВ

ВКК	-	100
1		2

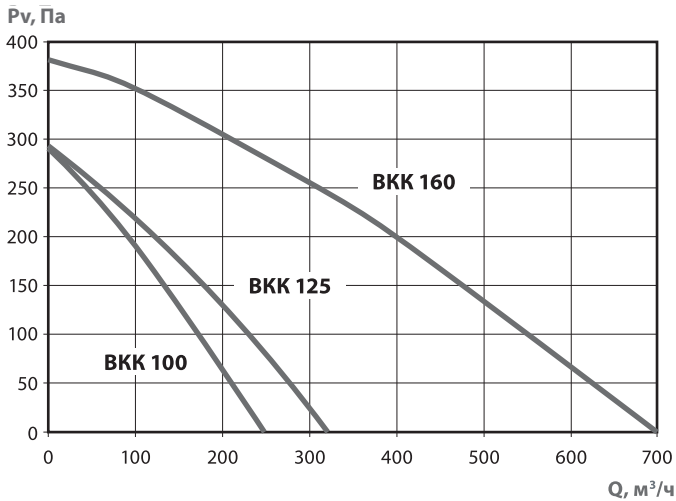
- 1 **ВКК** - вентилятор канальный круглого сечения
- 2 **100** - типоразмер (100 мм)

ТЕХНИЧЕСКИЕ ХАРАКТЕРИСТИКИ

	ВКК 100	ВКК 125	ВКК 160
Напряжение/частота, В/Гц	~220/50	~220/50	~220/50
Фазность	1	1	1
Потребляемая мощность, Вт	82	82	85
Ток, А	0,3	0,3	0,38
Максимальный расход воздуха, м³/ч	250	320	700
Частота вращения, об/мин	2300	2300	2700
Максимальная температура перемещаемого воздуха, °С	60	60	60
Уровень звукового давления на расст. 3 м, дБ(А)	34,4	30,0	38,8
Класс защиты двигателя	IP44	IP44	IP44
Емкость конденсатора, мкФ	2	2	4
Тип термозащиты	Автоматическая	Автоматическая	Автоматическая
Масса, кг	3,2	3,3	4,5
Регулятор скорости	симисторный СРМ1, СРС1	симисторный СРМ1, СРС1	симисторный СРМ1, СРС1
Электрическая схема подключения (на стр. 39)	А	А	А

АКСЕССУАРЫ

Симисторный регулятор	Обратный клапан	Быстросъемный хомут	Трубчатый шумоглушитель	Фильтр панельный	Фильтр карманный	Электрический нагреватель
Стр. 448	Стр. 351	Стр. 434	Стр. 336	Стр. 317	Стр. 316	Стр. 328



ВКК-100

		Октавные полосы частот, Гц								
		Общ.	63	125	250	500	1k	2k	4k	8k
L _{WA} всасывание	дБ(A)	71	57	60	69	65	59	55	48	41
L _{WA} к окружению	дБ(A)	55	39	41	42	48	52	47	37	30
L _{WA} нагнетание	дБ(A)	72	56	59	70	65	59	56	47	40

ВКК-125

		Октавные полосы частот, Гц								
		Общ.	63	125	250	500	1k	2k	4k	8k
L _{WA} всасывание	дБ(A)	70	60	60	67	64	58	57	51	51
L _{WA} к окружению	дБ(A)	51	38	42	38	45	40	44	39	40
L _{WA} нагнетание	дБ(A)	71	59	59	69	64	57	57	52	50

КОНСТРУКТИВНОЕ ИСПОЛНЕНИЕ

Вентиляторы ВКК изготавливаются по ТУ 4861-019-15185548-04.

УСЛОВИЯ ЭКСПЛУАТАЦИИ

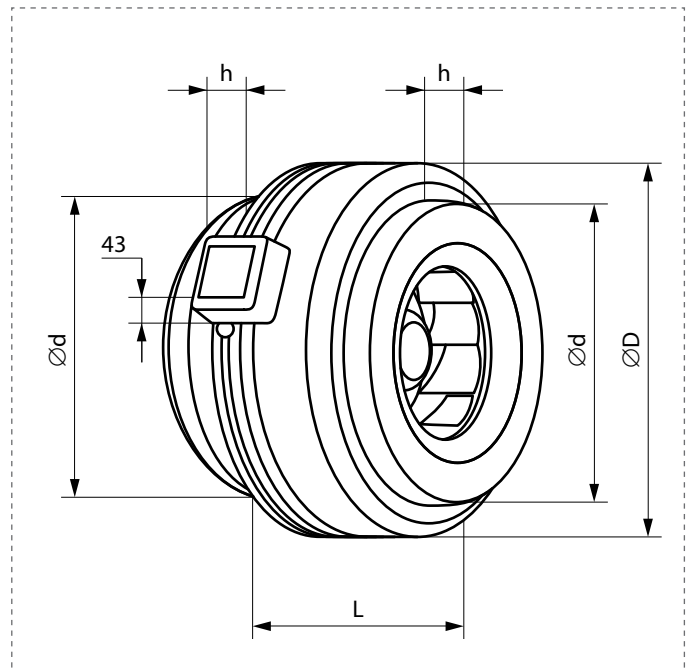
Вентиляторы канальные ВКК предназначены для перемещения невзрывоопасных газовых сред с температурой не менее -20°C и не более максимальной температуры индивидуальной для каждого типоразмера (см. таблицу технические характеристики), содержащих твердые примеси не более 100 мг/м³, не содержащих липких веществ и волокнистых материалов, в условиях умеренного климата 2-ой категории размещения по ГОСТ 15150-69 с температурой окружающей среды до плюс 40°C (защищенных от воздействия атмосферных осадков).

ВКК-160

		Октавные полосы частот, Гц								
		Общ.	63	125	250	500	1k	2k	4k	8k
L _{WA} всасывание	дБ(A)	74	52	60	67	71	65	62	60	50
L _{WA} к окружению	дБ(A)	59	29	38	37	56	55	49	47	37
L _{WA} нагнетание	дБ(A)	72	52	60	67	67	64	59	59	48

РАЗМЕРЫ, ММ

	Ød	ØD	L	h
ВКК-100	99	243	186	23
ВКК-125	124	243	187	27
ВКК-160	159	340	238	28



ВНИМАНИЕ!

Предприятие оставляет за собой право вносить конструктивные изменения, не влияющие на качество и технические характеристики изделия.

ВКК 200, 250

КАНАЛЬНЫЕ ВЕНТИЛЯТОРЫ



ПРЕИМУЩЕСТВА

- Компактная конструкция.
- Встроенные термоконтакты.
- Установка в любом положении.
- Возможность регулирования скорости.
- Не требуют обслуживания и надежны в работе.

ПРИМЕНЕНИЕ

Вентиляторы канальные круглые (ВКК) применяются в системах приточно-вытяжной вентиляции промышленных и общественных зданий. Они компактны и легко монтируются в любом положении.

КОНСТРУКЦИЯ

Корпус вентилятора выполнен из оцинкованной стали. Рабочие лопасти вентилятора загнуты назад. Используется электродвигатель с внешним ротором.

РЕГУЛИРОВАНИЕ СКОРОСТИ

Скорость вентиляторов можно регулировать с помощью бесступенчатого симисторного регулятора скорости или 5-ступенчатого трансформатора.

ГАРАНТИЯ – 18 МЕСЯЦЕВ

ВКК	-	200
1		2

- 1 **ВКК** - вентилятор канальный круглого сечения
- 2 **200** - типоразмер (200 мм)

ТЕХНИЧЕСКИЕ ХАРАКТЕРИСТИКИ

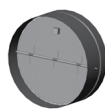
	ВКК 200	ВКК 250
Напряжение/частота, В/Гц	~230/50	~230/50
Фазность	1	1
Потребляемая мощность, Вт	135	135
Ток, А	0,6	0,6
Максимальный расход воздуха, м³/ч	950	1050
Частота вращения, об/мин	2650	2650
Максимальная температура перемещаемого воздуха, °С	60	60
Уровень звукового давления на расст. 3 м, дБ(А)	37,1	32,8
Класс защиты двигателя	IP44	IP44
Емкость конденсатора, мкФ	4	4
Тип термозащиты	Автоматическая	Автоматическая
Масса, кг	5,3	5,3
Регулятор скорости	симисторный СРМ2, СРС2	симисторный СРМ2, СРС2
Электрическая схема подключения (на стр. 39)	А	А

АКСЕССУАРЫ



Симисторный регулятор

Стр. 448



Обратный клапан

Стр. 351



Быстросъемный хомут

Стр. 434



Трубчатый шумоглушитель

Стр. 336



Фильтр панельный

Стр. 317



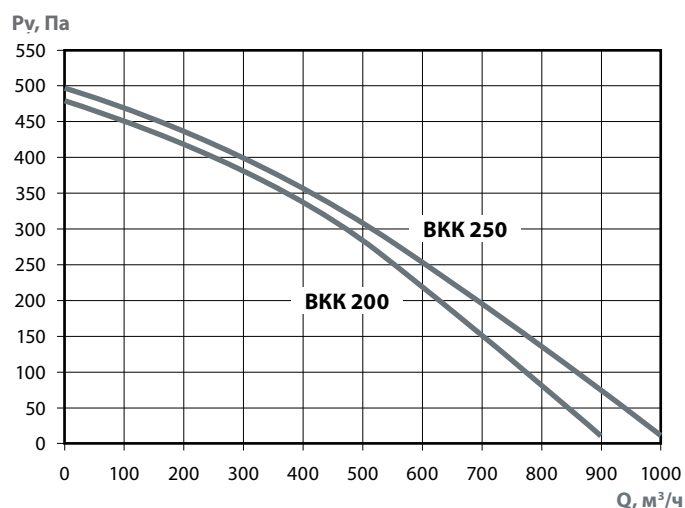
Фильтр карманный

Стр. 316



Электрический нагреватель

Стр. 328



ВКК-200

		Октавные полосы частот, Гц								
		Общ.	63	125	250	500	1k	2k	4k	8k
L _{wa} всасывание	дБ(А)	73	56	59	67	67	66	64	60	53
L _{wa} к окружению	дБ(А)	58	41	37	43	48	56	48	43	36
L _{wa} нагнетание	дБ(А)	70	53	56	63	62	64	64	60	53

ВКК-250

		Октавные полосы частот, Гц								
		Общ.	63	125	250	500	1k	2k	4k	8k
L _{wa} всасывание	дБ(А)	74	54	60	67	66	67	67	63	55
L _{wa} к окружению	дБ(А)	53	39	32	35	46	49	48	43	32
L _{wa} нагнетание	дБ(А)	73	55	61	67	60	65	67	63	55

РАЗМЕРЫ, ММ

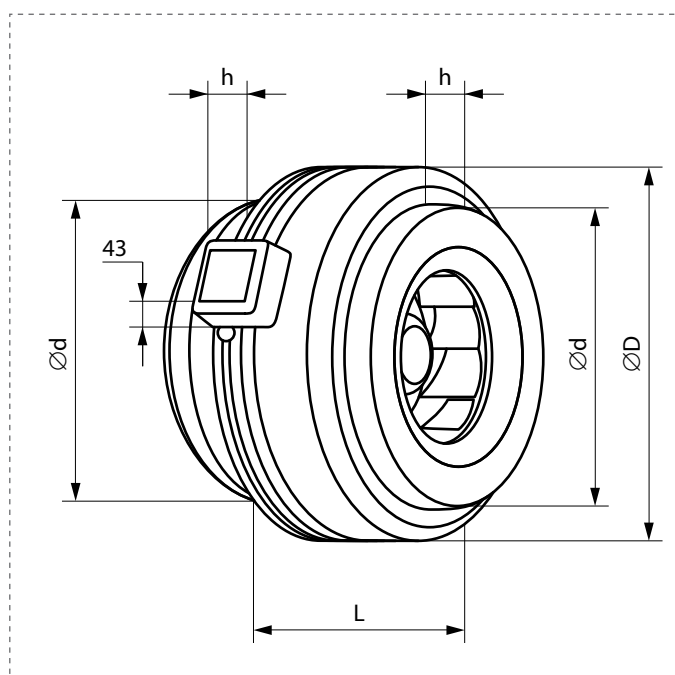
	Ød	ØD	L	h
ВКК-200	199	342	243	25
ВКК-250	249	342	248	27

КОНСТРУКТИВНОЕ ИСПОЛНЕНИЕ

Вентиляторы ВКК изготавливаются по ТУ 4861-019-15185548-04.

УСЛОВИЯ ЭКСПЛУАТАЦИИ

Вентиляторы канальные ВКК предназначены для перемещения невзрывоопасных газовых сред с температурой не менее -20°C и не более максимальной температуры индивидуальной для каждого типоразмера (см. таблицу технические характеристики), содержащих твердые примеси не более 100 мг/м³, не содержащих липких веществ и волокнистых материалов, в условиях умеренного климата 2-ой категории размещения по ГОСТ 15150-69 с температурой окружающей среды до плюс 40°C (защищенных от воздействия атмосферных осадков).



ВНИМАНИЕ!

Предприятие оставляет за собой право вносить конструктивные изменения, не влияющие на качество и технические характеристики изделия.

ВКК 315, 355

КАНАЛЬНЫЕ ВЕНТИЛЯТОРЫ



ПРЕИМУЩЕСТВА

Компактная конструкция.
 Встроенные термоконтакты.
 Установка в любом положении.
 Возможность регулирования скорости.
 Не требуют обслуживания и надежны в работе.

ПРИМЕНЕНИЕ

Вентиляторы канальные круглые (ВКК) применяются в системах приточно-вытяжной вентиляции промышленных и общественных зданий. Они компактны и легко монтируются в любом положении.

КОНСТРУКЦИЯ

Корпус вентилятора выполнен из оцинкованной стали. Рабочие лопасти вентилятора загнуты назад. Используется электродвигатель с внешним ротором.

РЕГУЛИРОВАНИЕ СКОРОСТИ

Скорость вентиляторов можно регулировать с помощью бесступенчатого симисторного регулятора скорости или 5-ступенчатого трансформатора.

ГАРАНТИЯ – 18 МЕСЯЦЕВ

ВКК - 315

1 2

- 1 ВКК - вентилятор канальный круглого сечения
- 2 315 - типоразмер (315 мм)

ТЕХНИЧЕСКИЕ ХАРАКТЕРИСТИКИ

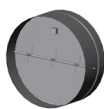
	ВКК 315	ВКК 355
Напряжение/частота, В/Гц	~230/50	~230/50
Фазность	1	1
Потребляемая мощность, Вт	225	190
Ток, А	1,05	1
Максимальный расход воздуха, м³/ч	1800	2400
Частота вращения, об/мин	2700	1360
Максимальная температура перемещаемого воздуха, °С	60	50
Уровень звукового давления на расст. 3 м, дБ(А)	35,5	39,6
Класс защиты двигателя	IP44	IP44
Емкость конденсатора, мкФ	8	8
Тип термозащиты	Автоматическая	Автоматическая
Масса, кг	6,9	11,5
Регулятор скорости	симисторный СРМ2, СРС2	симисторный СРМ2, СРС2
Электрическая схема подключения (на стр. 39)	А	А

АКСЕССУАРЫ



Симисторный регулятор

Стр. 448



Обратный клапан

Стр. 351



Быстросъемный хомут

Стр. 434



Трубчатый шумоглушитель

Стр. 336



Фильтр панельный

Стр. 317



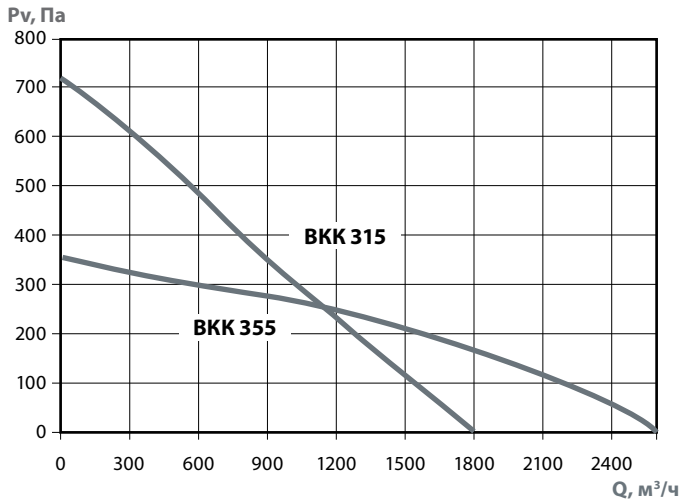
Фильтр карманный

Стр. 316



Электрический нагреватель

Стр. 328



ВКК-315

		Октавные полосы частот, Гц								
		Общ	63	125	250	500	1k	2k	4k	8k
L _{WA} всасывание	дБ(A)	77	56	59	67	67	71	72	68	66
L _{WA} к окружению	дБ(A)	56	35	24	34	43	50	53	48	41
L _{WA} нагнетание	дБ(A)	77	55	58	66	61	70	73	67	68

ВКК-355

		Октавные полосы частот, Гц								
		Общ.	63	125	250	500	1k	2k	4k	8k
L _{WA} всасывание	дБ(A)	80	56	69	70	75	74	72	70	68
L _{WA} к выходу	дБ(A)	83	57	69	69	76	77	78	72	66
L _{WA} к окружению	дБ(A)	60	32	32	39	59	49	48	49	40
L _{WA} нагнетание	дБ(A)	83	57	69	69	76	77	78	72	66

РАЗМЕРЫ, ММ

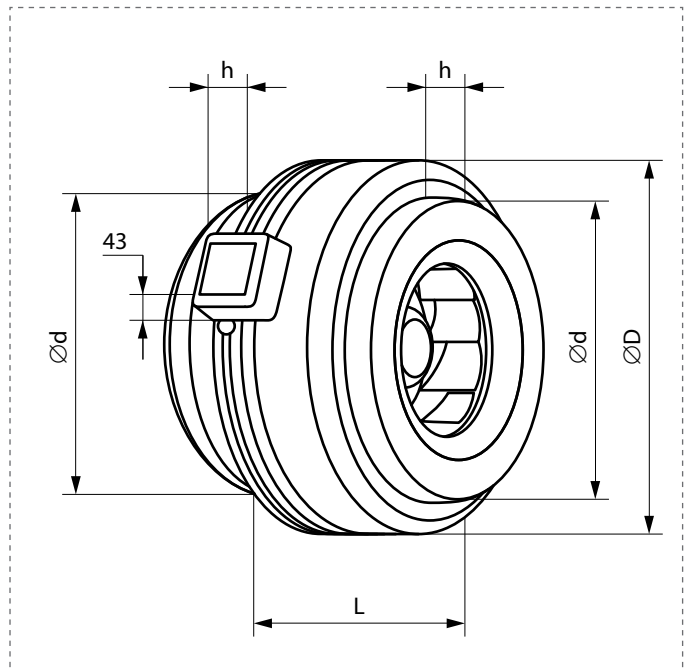
	Ød	ØD	L	h
ВКК-315	315	402	269	25
ВКК-355	355	486	345	30

КОНСТРУКТИВНОЕ ИСПОЛНЕНИЕ

Вентиляторы ВКК изготавливаются по ТУ 4861-019-15185548-04.

УСЛОВИЯ ЭКСПЛУАТАЦИИ

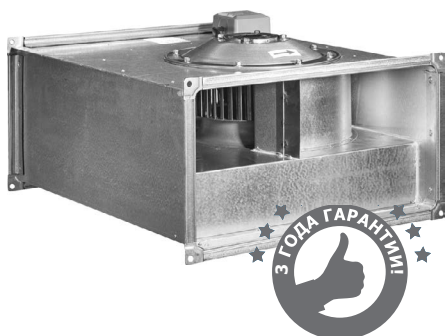
Вентиляторы канальные ВКК предназначены для перемещения невзрывоопасных газовых сред с температурой не менее -20°C и не более максимальной температуры индивидуальной для каждого типоразмера (см. таблицу технические характеристики), содержащих твердые примеси не более 100 мг/м³, не содержащих липких веществ и волокнистых материалов, в условиях умеренного климата 2-ой категории размещения по ГОСТ 15150-69 с температурой окружающей среды до плюс 40°C (защищенных от воздействия атмосферных осадков).



ВНИМАНИЕ!

Предприятие оставляет за собой право вносить конструктивные изменения, не влияющие на качество и технические характеристики изделия.

ВКП 40-20



ПРЕИМУЩЕСТВА

Компактная конструкция.
Встроенные термоконтакты.
Установка в любом положении.
Возможность регулирования скорости.
Не требуют обслуживания и надежны в работе.

ПРИМЕНЕНИЕ

Вентиляторы канальные прямоугольные (ВКП) применяются в системах приточно-вытяжной вентиляции промышленных и общественных зданий. Они компактны и легко монтируются в любом положении. Подсоединяются с помощью гибких соединений с фланцами на шинорейке.

КОНСТРУКЦИЯ

Рабочие лопатки вентиляторов загнуты вперед. Используются асинхронные электродвигатели с внешним ротором. Корпус изготовлен из оцинкованной стали.

Для защиты от перегрева вентиляторы оснащены встроенными термоконтактами с выводами для подключения к устройству защиты двигателя.

ГАРАНТИЯ - 36 МЕСЯЦЕВ

ВКП	40-20	-	4	E/D
1	2	3	4	

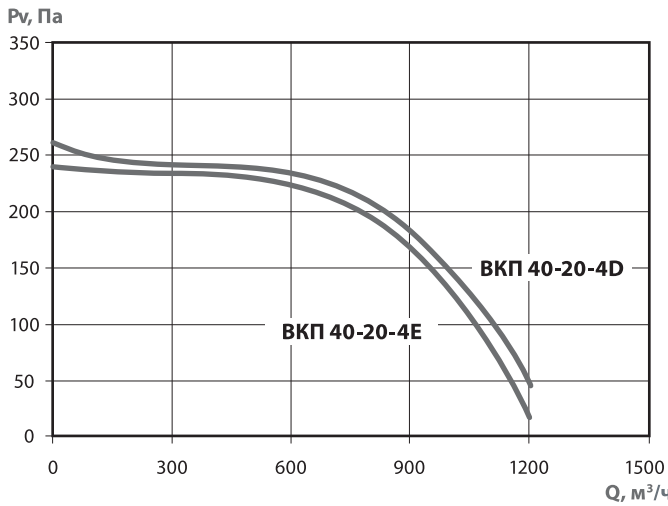
- 1 **ВКП** - вентилятор канальный прямоугольного сечения с вперед загнутыми лопатками
- 2 **40-20** - типоразмер (400x200 мм)
- 3 **4** - количество полюсов
- 4 **E** - однофазное подключение (220В)
D - трехфазное подключение (380В)

ТЕХНИЧЕСКИЕ ХАРАКТЕРИСТИКИ

	ВКП 40-20-4E	ВКП 40-20-4D
Напряжение/частота, В/Гц	~230/50	~380/50
Фазность	1	3
Потребляемая мощность, Вт	330	330
Ток, А	1,52	0,63
Максимальный расход воздуха, м ³ /ч	1200	1200
Частота вращения, об/мин	1280	1270
Максимальная температура перемещаемого воздуха, °С	50	60
Уровень звукового давления на расст. 3 м, дБ(А)	41,7	39,0
Класс защиты двигателя	IP54	IP54
Емкость конденсатора, мкФ	6	-
Тип термозащиты	Термоконтакты (биметалл)	
Масса, кг	16	16
Регулятор скорости	СРМ-2А	АТV212Н075N4
Вставки гибкие	ВГ 40-20	ВГ 40-20
Электрическая схема подключения (на стр. 39)	А	В

АКСЕССУАРЫ

Реле защиты	Частотный регулятор скорости	Щит управления	Воздушный клапан	Рекуператор	Гибкие вставки	Электрический нагреватель	Водяной нагреватель	Фильтр ФВП	Шумоглушитель ГП Евро
Стр. 458	Стр. 453	Стр. 512	Стр. 345	Стр. 366	Стр. 432	Стр. 328	Стр. 330	Стр. 315	Стр. 338



ВКП 40-20-4E

		Октавные полосы частот, Гц								
		Общ.	63	125	250	500	1k	2k	4k	8k
L _{WA} всасывание	дБ(А)	70	54	66	64	62	56	56	55	49
L _{WA} нагнетание	дБ(А)	72	55	63	67	65	65	63	61	54
L _{WA} к окружению	дБ(А)	62	38	45	59	55	56	49	46	41

ВКП 40-20-4D

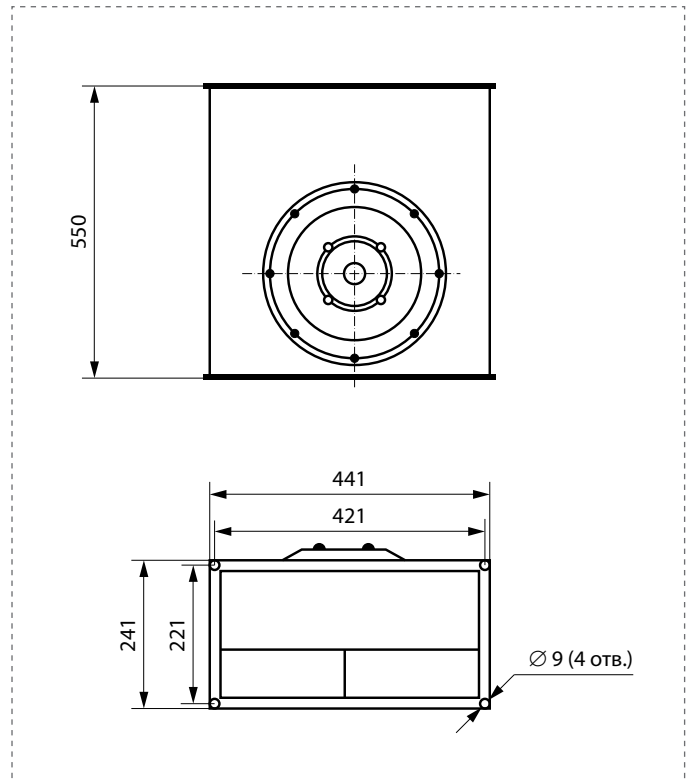
		Октавные полосы частот, Гц								
		Общ.	63	125	250	500	1k	2k	4k	8k
L _{WA} всасывание	дБ(А)	70	55	68	65	60	56	55	53	46
L _{WA} нагнетание	дБ(А)	72	54	64	69	64	65	62	59	52
L _{WA} к окружению	дБ(А)	60	33	41	58	51	49	44	40	33

КОНСТРУКТИВНОЕ ИСПОЛНЕНИЕ

Вентиляторы ВКП изготавливаются по ТУ 4861-019-15185548-04.

УСЛОВИЯ ЭКСПЛУАТАЦИИ

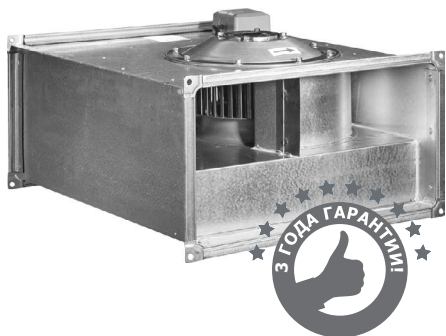
Вентиляторы канальные ВКП предназначены для перемещения невзрывоопасных газовых сред с температурой не менее -20°C и не более максимальной температуры индивидуальной для каждого типоразмера (см. таблицу технические характеристики), содержащих твердые примеси не более 100 мг/м³, не содержащих липких веществ и волокнистых материалов, в условиях умеренного климата 2-ой категории размещения по ГОСТ 15150-69 с температурой окружающей среды до плюс 40°C (защищенных от воздействия атмосферных осадков).



ВНИМАНИЕ!

Предприятие оставляет за собой право вносить конструктивные изменения, не влияющие на качество и технические характеристики изделия.

ВКП 50-25



ПРЕИМУЩЕСТВА

- Компактная конструкция.
- Встроенные термоконтакты.
- Установка в любом положении.
- Возможность регулирования скорости.
- Не требуют обслуживания и надежны в работе.

ПРИМЕНЕНИЕ

Вентиляторы канальные прямоугольные (ВКП) применяются в системах приточно-вытяжной вентиляции промышленных и общественных зданий. Они компактны и легко монтируются в любом положении. Подсоединяются с помощью гибких соединений с фланцами на шинорейке.

КОНСТРУКЦИЯ

Рабочие лопатки вентиляторов загнуты вперед. Используются асинхронные электродвигатели с внешним ротором. Корпус изготовлен из оцинкованной стали.

Для защиты от перегрева вентиляторы оснащены встроенными термоконтактами с выводами для подключения к устройству защиты двигателя.

ГАРАНТИЯ – 36 МЕСЯЦЕВ

ВКП	50-25	-	4	E/D
1	2	3	4	

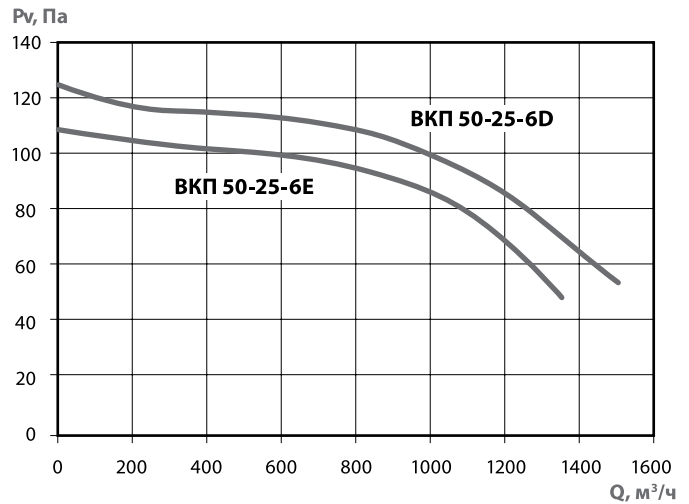
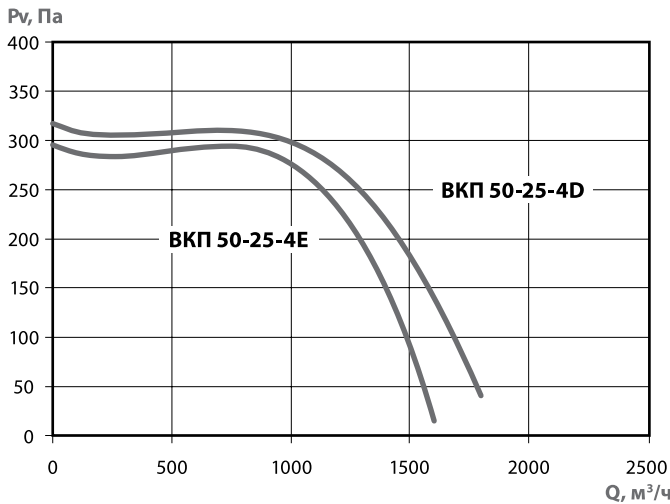
- ВКП** - вентилятор канальный прямоугольного сечения с вперед загнутыми лопатками
- 1** - типоразмер (500x250 мм)
- 2** - типоразмер (500x250 мм)
- 3** - количество полюсов
- 4** - **E** - однофазное подключение (220В)
D - трехфазное подключение (380В)

ТЕХНИЧЕСКИЕ ХАРАКТЕРИСТИКИ

	ВКП 50-25-4E	ВКП 50-25-4D	ВКП 50-25-6E	ВКП 50-25-6D
Напряжение/частота, В/Гц	~230/50	~400/50	~230/50	~400/50
Фазность	1	3	1	3
Потребляемая мощность, Вт	510	490	265	300
Ток, А	2,3	0,82	1,3	0,81
Максимальный расход воздуха, м³/ч	1600	1800	1350	1500
Частота вращения, об/мин	1320	1300	900	930
Максимальная температура перемещаемого воздуха, °С	40	60	60	60
Уровень звукового давления на расст. 3 м, дБ(А)	42,5	41,3	44	30,5
Класс защиты двигателя	IP54	IP54	IP54	IP54
Емкость конденсатора, мкФ	8	-	6	-
Тип термозащиты	Термоконтакты (биметалл)			
Масса, кг	19	19	19	19
Регулятор скорости	СРМ-3А	АТV212Н075N4	СРМ-2А	АТV212Н075N4
Вставки гибкие	ВГ 50-25	ВГ 50-25	ВГ 50-25	ВГ 50-25
Электрическая схема подключения (на стр. 39)	А	В	А	В

АКСЕССУАРЫ

Реле защиты	Частотный регулятор скорости	Щит управления	Воздушный клапан	Рекуператор	Гибкие вставки	Электрический нагреватель	Водяной нагреватель	Фильтр ФВП	Шумоглушитель ГП Евро
Стр. 458	Стр. 453	Стр. 512	Стр. 345	Стр. 366	Стр. 432	Стр. 328	Стр. 330	Стр. 315	Стр. 338



ВКП 50-25-4E

		Октавные полосы частот, Гц								
		Общ.	63	125	250	500	1k	2k	4k	8k
L _{WA} всасывание	дБ(A)	74	62	70	67	59	63	64	62	59
L _{WA} к выходу	дБ(A)	78	60	67	68	69	72	70	67	64
L _{WA} к окружению	дБ(A)	63	39	50	58	58	55	52	47	50

ВКП 50-25-6D

		Октавные полосы частот, Гц								
		Общ.	63	125	250	500	1k	2k	4k	8k
L _{WA} всасывание	дБ(A)	63	51	60	56	52	53	53	50	44
L _{WA} к выходу	дБ(A)	66	50	55	56	61	59	57	55	47
L _{WA} к окружению	дБ(A)	51	34	39	47	46	43	37	33	29

ВКП 50-25-4D

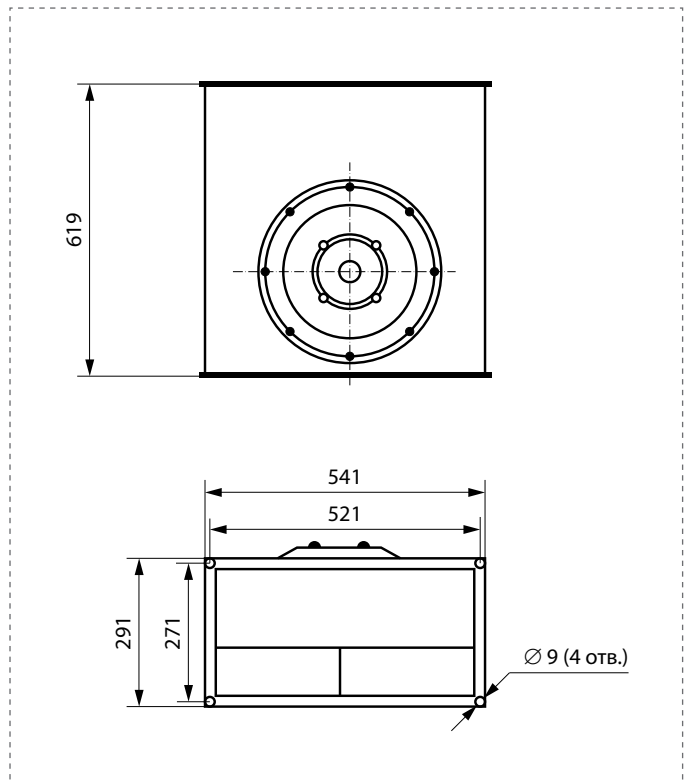
		Октавные полосы частот, Гц								
		Общ.	63	125	250	500	1k	2k	4k	8k
L _{WA} всасывание	дБ(A)	72	59	68	65	60	63	64	62	58
L _{WA} к выходу	дБ(A)	76	56	63	65	67	71	69	67	64
L _{WA} к окружению	дБ(A)	62	38	46	53	55	56	52	50	55

КОНСТРУКТИВНОЕ ИСПОЛНЕНИЕ

Вентиляторы ВКП изготавливаются по ТУ 4861-019-15185548-04.

УСЛОВИЯ ЭКСПЛУАТАЦИИ

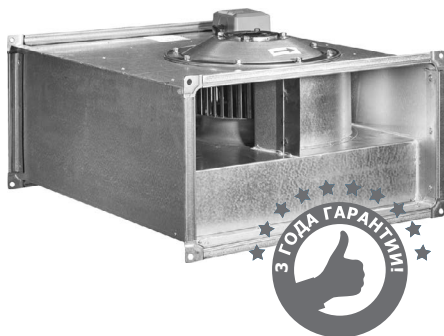
Вентиляторы канальные ВКП предназначены для перемещения невзрывоопасных газовых сред с температурой не менее -20°C и не более максимальной температуры индивидуальной для каждого типоразмера (см. таблицу технические характеристики), содержащих твердые примеси не более 100 мг/м³, не содержащих липких веществ и волокнистых материалов, в условиях умеренного климата 2-ой категории размещения по ГОСТ 15150-69 с температурой окружающей среды до плюс 40°C (защищенных от воздействия атмосферных осадков).



ВНИМАНИЕ!

Предприятие оставляет за собой право вносить конструктивные изменения, не влияющие на качество и технические характеристики изделия.

ВКП 50-30



ПРЕИМУЩЕСТВА

- Компактная конструкция.
- Встроенные термоконттакты.
- Установка в любом положении.
- Возможность регулирования скорости.
- Не требуют обслуживания и надежны в работе.

ПРИМЕНЕНИЕ

Вентиляторы канальные прямоугольные (ВКП) применяются в системах приточно-вытяжной вентиляции промышленных и общественных зданий. Они компактны и легко монтируются в любом положении. Подсоединяются с помощью гибких соединений с фланцами на шинорейке.

КОНСТРУКЦИЯ

Рабочие лопатки вентиляторов загнуты вперед. Используются асинхронные электродвигатели с внешним ротором. Корпус изготовлен из оцинкованной стали.

Для защиты от перегрева вентиляторы оснащены встроенными термоконттактами с выводами для подключения к устройству защиты двигателя.

ГАРАНТИЯ – 36 МЕСЯЦЕВ

ВКП	50-30	-	4	E/D
1	2	3	4	

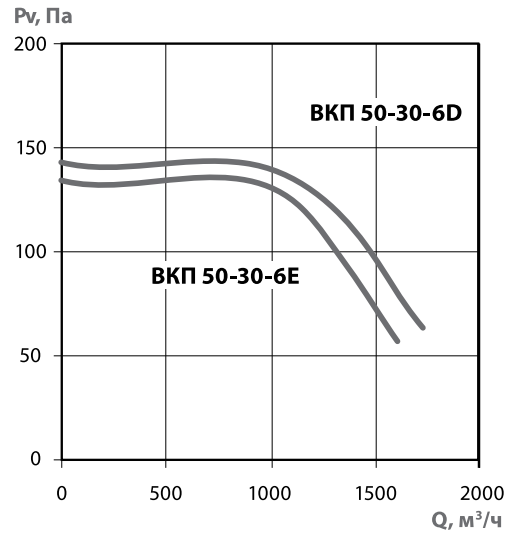
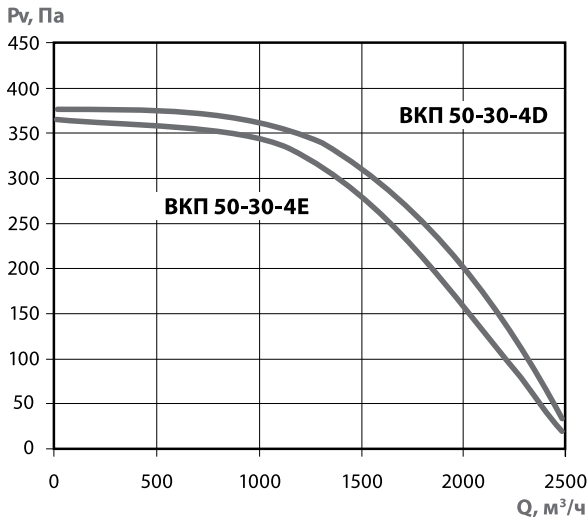
- ВКП** - вентилятор канальный прямоугольного сечения с вперед загнутыми лопатками
- 1** - типоразмер (500x300 мм)
- 2** - количество полюсов
- 3** - однофазное подключение (220В)
- 4** - трехфазное подключение (380В)

ТЕХНИЧЕСКИЕ ХАРАКТЕРИСТИКИ

	ВКП 50-30-4E	ВКП 50-30-4D	ВКП 50-30-6E	ВКП 50-30-6D
Напряжение/частота, В/Гц	~230/50	~400/50	~230/50	~400/50
Фазность	1	3	1	3
Потребляемая мощность, Вт	900	870	320	320
Ток, А	4,1	1,8	1,6	0,77
Максимальный расход воздуха, м³/ч	2500	2450	1420	1590
Частота вращения, об/мин	1330	1400	890	910
Максимальная температура перемещаемого воздуха, °С	55	55	50	55
Уровень звукового давления на расст. 3 м, дБ(А)	45,7	43,1	34,9	37,5
Класс защиты двигателя	IP54	IP54	IP54	IP54
Емкость конденсатора, мкФ	16	-	5	-
Тип термозащиты	Термоконттакты (биметалл)	Термоконттакты (биметалл)	Термоконттакты (биметалл)	Термоконттакты (биметалл)
Масса, кг	21	29	21	25
Регулятор скорости	STR1-50	ATV212HU15N4	СРМ-3А	ATV212H075N4
Вставки гибкие	ВГ 50-30	ВГ 50-30	ВГ 50-30	ВГ 50-30
Электрическая схема подключения (на стр. 39)	А	В	А	В

АКСЕССУАРЫ

Реле защиты	Частотный регулятор скорости	Щит управления	Воздушный клапан	Рекулператор	Гибкие вставки	Электрический нагреватель	Водяной нагреватель	Фильтр ФВП	Шумоглушитель ГП Евро
Стр. 458	Стр. 453	Стр. 512	Стр. 345	Стр. 366	Стр. 432	Стр. 328	Стр. 330	Стр. 315	Стр. 338



ВКП 50-30-4E

		Октавные полосы частот, Гц								
		Общ.	63	125	250	500	1k	2k	4k	8k
L _{WA} всасывание	дБ(A)	77	65	73	68	64	67	68	66	62
L _{WA} к выходу	дБ(A)	80	60	69	68	71	76	73	72	66
L _{WA} к окружению	дБ(A)	66	38	54	62	58	61	55	51	47

ВКП 50-30-4D

		Октавные полосы частот, Гц								
		Общ.	63	125	250	500	1k	2k	4k	8k
L _{WA} всасывание	дБ(A)	76	65	71	65	63	66	67	66	62
L _{WA} к выходу	дБ(A)	79	63	70	68	70	74	72	71	66
L _{WA} к окружению	дБ(A)	64	43	52	59	55	58	54	50	48

ВКП 50-30-6E

		Октавные полосы частот, Гц								
		Общ.	63	125	250	500	1k	2k	4k	8k
L _{WA} всасывание	дБ(A)	67	57	63	59	57	58	59	56	48
L _{WA} к выходу	дБ(A)	70	54	60	59	64	65	62	61	52
L _{WA} к окружению	дБ(A)	55	44	47	51	46	49	43	39	34

ВКП 50-30-6D

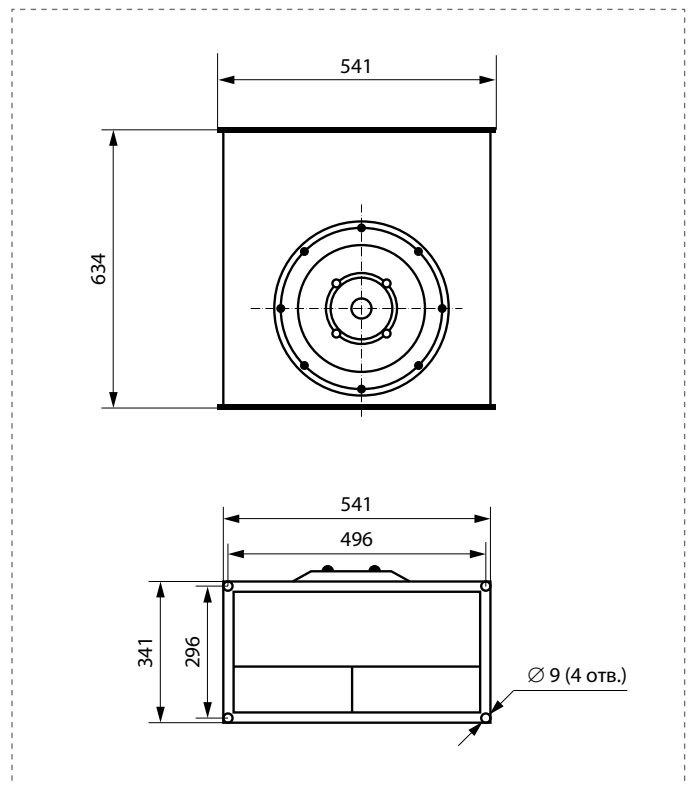
		Октавные полосы частот, Гц								
		Общ.	63	125	250	500	1k	2k	4k	8k
L _{WA} всасывание	дБ(A)	66	53	62	56	56	58	58	56	48
L _{WA} к выходу	дБ(A)	73	61	61	60	68	67	64	64	54
L _{WA} к окружению	дБ(A)	58	44	44	52	54	50	46	44	36

КОНСТРУКТИВНОЕ ИСПОЛНЕНИЕ

Вентиляторы ВКП изготавливаются по ТУ 4861-019-15185548-04.

УСЛОВИЯ ЭКСПЛУАТАЦИИ

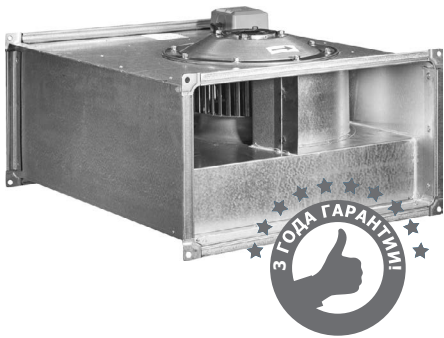
Вентиляторы канальные ВКП предназначены для перемещения невзрывоопасных газовых сред с температурой не менее -20°C и не более максимальной температуры индивидуальной для каждого типоразмера (см. таблицу технические характеристики), содержащих твердые примеси не более 100 мг/м³, не содержащих липких веществ и волокнистых материалов, в условиях умеренного климата 2-ой категории размещения по ГОСТ 15150-69 с температурой окружающей среды до плюс 40°C (защищенных от воздействия атмосферных осадков).



ВНИМАНИЕ!

Предприятие оставляет за собой право вносить конструктивные изменения, не влияющие на качество и технические характеристики изделия.

ВКП 60-30



ПРЕИМУЩЕСТВА

- Компактная конструкция.
- Встроенные термодатчики.
- Установка в любом положении.
- Возможность регулирования скорости.
- Не требуют обслуживания и надежны в работе.

ПРИМЕНЕНИЕ

Вентиляторы канальные прямоугольные (ВКП) применяются в системах приточно-вытяжной вентиляции промышленных и общественных зданий. Они компактны и легко монтируются в любом положении. Подсоединяются с помощью гибких соединений с фланцами на шинорейке.

КОНСТРУКЦИЯ

Рабочие лопасти вентиляторов загнуты вперед. Используются асинхронные электродвигатели с внешним ротором. Корпус изготовлен из оцинкованной стали.

Для защиты от перегрева вентиляторы оснащены встроенными термодатчиками с выводами для подключения к устройству защиты двигателя.

ГАРАНТИЯ – 36 МЕСЯЦЕВ

ВКП	60-30	-	4	E/D
1	2	3	4	

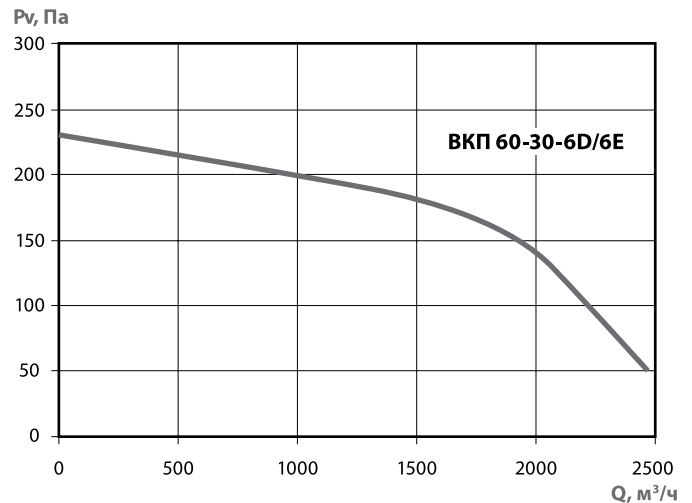
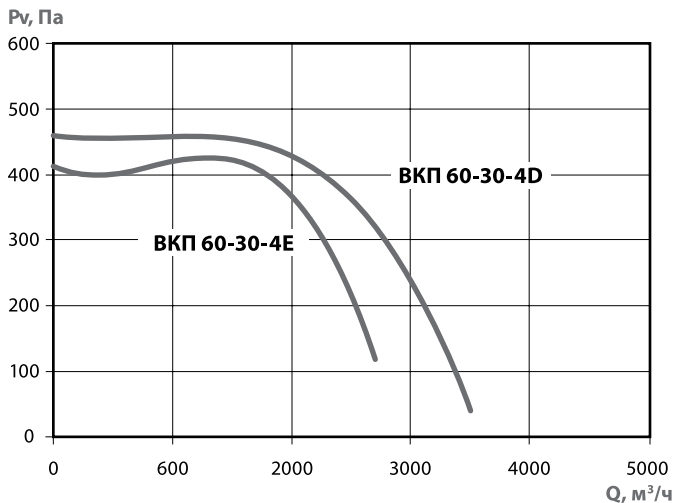
- 1 ВКП - вентилятор канальный прямоугольного сечения с вперед загнутыми лопатками
- 2 60-30 - типоразмер (600x300 мм)
- 3 4/6 - количество полюсов
- 4 E - однофазное подключение (220В)
D - трехфазное подключение (380В)

ТЕХНИЧЕСКИЕ ХАРАКТЕРИСТИКИ

	ВКП 60-30-4E	ВКП 60-30-4D	ВКП 60-30-6E	ВКП 60-30-6D
Напряжение/частота, В/Гц	~230/50	~400/50	~230/50	~400/50
Фазность	1	3	1	3
Потребляемая мощность, Вт	1600	1700	450	450
Ток, А	7,3	3,2	2,2	0,85
Максимальный расход воздуха, м³/ч	2700	3500	2470	2470
Частота вращения, об/мин	1360	1360	900	900
Максимальная температура перемещаемого воздуха, °С	40	40	40	60
Уровень звукового давления на расст. 3 м, дБ(А)	49,1	44,6	41,6	35,7
Класс защиты двигателя	IP54	IP54	IP54	IP54
Емкость конденсатора, мкФ	25	-	8	-
Тип термозащиты	Термоконтакты (биметалл)	Термоконтакты (биметалл)	Термоконтакты (биметалл)	Термоконтакты (биметалл)
Масса, кг	28	32	31	32
Регулятор скорости	STR1-75 (7,5А)	ATV212HU22N4	СРМ-3А	ATV212H075N4
Вставки гибкие	ВГ 60-30	ВГ 60-30	ВГ 60-30	ВГ 60-30
Электрическая схема подключения (на стр. 39)	А	В	А	В

АКСЕССУАРЫ

Реле защиты	Частотный регулятор скорости	Щит управления	Воздушный клапан	Рекуператор	Гибкие вставки	Электрический нагреватель	Водяной нагреватель	Фильтр ФВП	Шумоглушитель ГП Евро
Стр. 458	Стр. 453	Стр. 512	Стр. 345	Стр. 366	Стр. 432	Стр. 328	Стр. 330	Стр. 315	Стр. 338

**ВКП 60-30-4E**

		Октавные полосы частот, Гц								
		Общ.	63	125	250	500	1k	2k	4k	8k
L _{WA} всасывание	дБ(А)	83	68	79	71	66	70	71	68	69
L _{WA} к выходу	дБ(А)	85	63	79	71	73	79	76	74	67
L _{WA} к окружению	дБ(А)	68	40	62	66	60	63	57	51	48

ВКП 60-30-4D

		Октавные полосы частот, Гц								
		Общ.	63	125	250	500	1k	2k	4k	8k
L _{WA} всасывание	дБ(А)	78	70	72	68	66	70	71	67	63
L _{WA} к выходу	дБ(А)	81	59	70	68	73	76	73	73	68
L _{WA} к окружению	дБ(А)	65	40	55	60	60	57	54	52	47

ВКП 60-30-6E

		Октавные полосы частот, Гц								
		Общ.	63	125	250	500	1k	2k	4k	8k
L _{WA} всасывание	дБ(А)	73	62	68	65	61	62	62	59	52
L _{WA} к выходу	дБ(А)	77	56	67	64	69	69	67	65	57
L _{WA} к окружению	дБ(А)	65	48	52	60	51	52	49	45	38

ВКП 60-30-6D

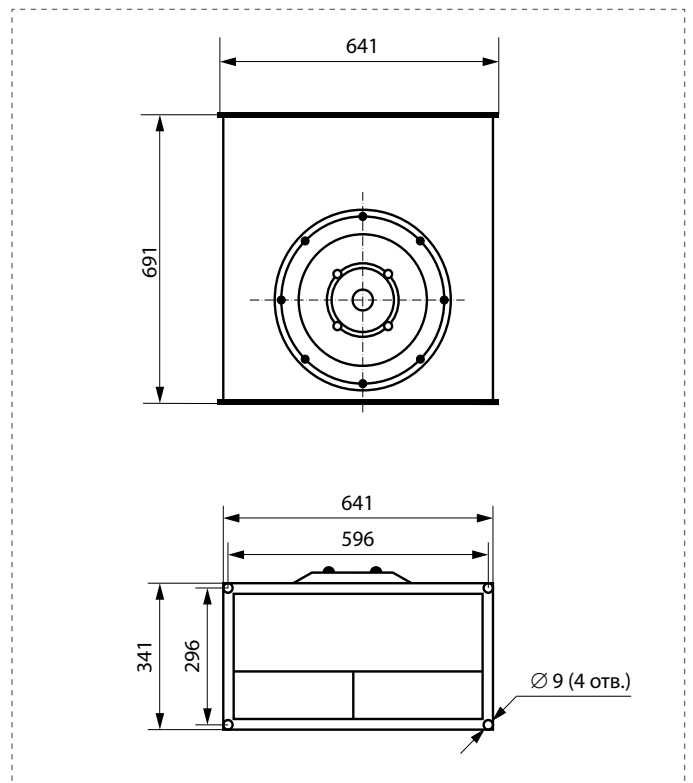
		Октавные полосы частот, Гц								
		Общ.	63	125	250	500	1k	2k	4k	8k
L _{WA} всасывание	дБ(А)	68	59	62	57	56	58	56	54	46
L _{WA} к выходу	дБ(А)	69	64	64	59	62	62	60	59	52
L _{WA} к окружению	дБ(А)	57	37	51	52	48	46	42	40	36

КОНСТРУКТИВНОЕ ИСПОЛНЕНИЕ

Вентиляторы ВКП изготавливаются по ТУ 4861-019-15185548-04.

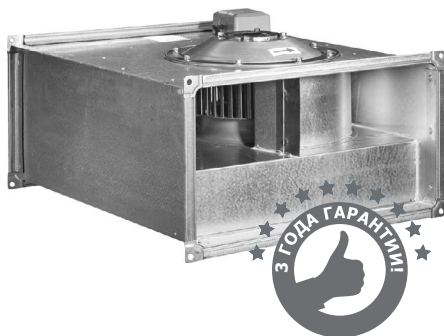
УСЛОВИЯ ЭКСПЛУАТАЦИИ

Вентиляторы канальные ВКП предназначены для перемещения невзрывоопасных газовых сред с температурой не менее -20°C и не более максимальной температуры индивидуальной для каждого типоразмера (см. таблицу технические характеристики), содержащих твердые примеси не более 100 мг/м³, не содержащих липких веществ и волокнистых материалов, в условиях умеренного климата 2-ой категории размещения по ГОСТ 15150-69 с температурой окружающей среды до плюс 40°C (защищенных от воздействия атмосферных осадков).

**ВНИМАНИЕ!**

Предприятие оставляет за собой право вносить конструктивные изменения, не влияющие на качество и технические характеристики изделия.

ВКП 60-35



ПРЕИМУЩЕСТВА

- Компактная конструкция.
- Встроенные термоконтакты.
- Установка в любом положении.
- Возможность регулирования скорости.
- Не требуют обслуживания и надежны в работе.

ПРИМЕНЕНИЕ

Вентиляторы канальные прямоугольные (ВКП) применяются в системах приточно-вытяжной вентиляции промышленных и общественных зданий. Они компактны и легко монтируются в любом положении. Подсоединяются с помощью гибких соединений с фланцами на шинорейке.

КОНСТРУКЦИЯ

Рабочие лопатки вентиляторов загнуты вперед. Используются асинхронные электродвигатели с внешним ротором. Корпус изготовлен из оцинкованной стали.

Для защиты от перегрева вентиляторы оснащены встроенными термоконтактами с выводами для подключения к устройству защиты двигателя.

ГАРАНТИЯ – 36 МЕСЯЦЕВ

ВКП	60-35	-	4	E/D
1	2	3	4	

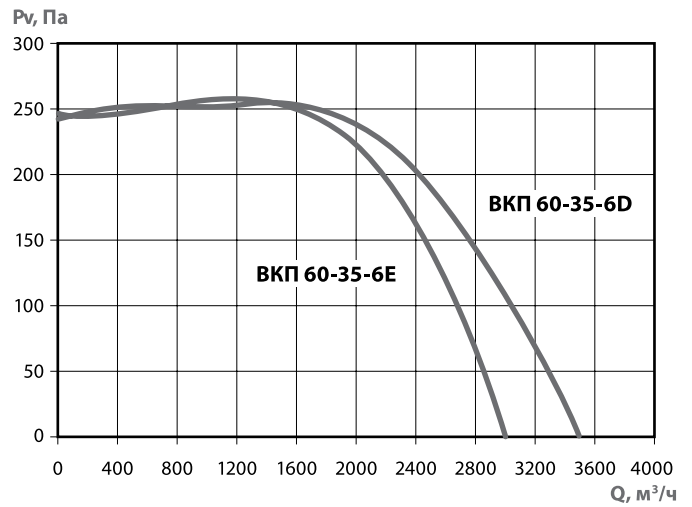
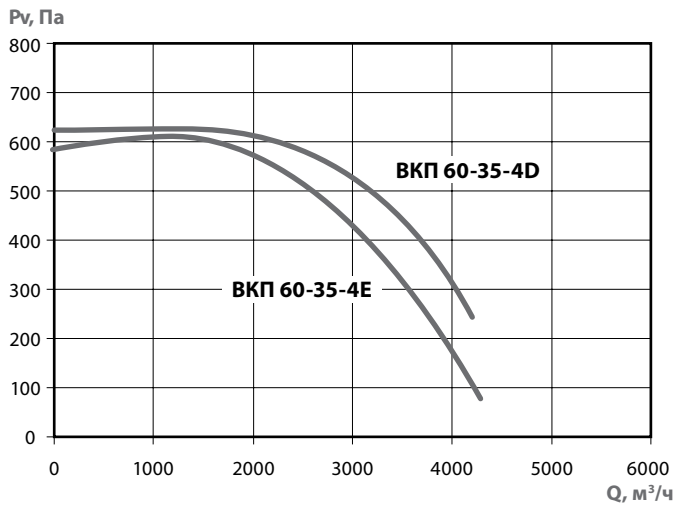
- ВКП** - вентилятор канальный прямоугольного сечения с вперед загнутыми лопатками
- 60-35** - типоразмер (600x350 мм)
- 4/6** - количество полюсов
- E** - однофазное подключение (220В)
- D** - трехфазное подключение (380В)

ТЕХНИЧЕСКИЕ ХАРАКТЕРИСТИКИ

	ВКП 60-35-4E	ВКП 60-35-4D	ВКП 60-35-6E	ВКП 60-35-6D
Напряжение/частота, В/Гц	~230/50	~400/50	~230/50	~400/50
Фазность	1	3	1	3
Потребляемая мощность, Вт	2300	2200	720	780
Ток, А	10,0	4,0	3,6	1,5
Максимальный расход воздуха, м³/ч	4300	4200	2900	3500
Частота вращения, об/мин	1360	1360	870	840
Максимальная температура перемещаемого воздуха, °С	40	40	40	45
Уровень звукового давления на расст. 3 м, дБ(А)	61	47,1	37,8	39,3
Класс защиты двигателя	IP54	IP54	IP54	IP54
Емкость конденсатора, мкФ	32	-	12	-
Тип термозащиты	Термоконтакты (биметалл)	Термоконтакты (биметалл)	Термоконтакты (биметалл)	Термоконтакты (биметалл)
Масса, кг	34	38	34	34
Регулятор скорости	STR-1100 (10А)	ATV212HU22N4	STR1-50 (5А)	ATV212H075N4
Вставки гибкие	ВГ 60-35	ВГ 60-35	ВГ 60-35	ВГ 60-35
Электрическая схема подключения (на стр. 39)	А	В	А	В

АКСЕССУАРЫ

Реле защиты	Частотный регулятор скорости	Щит управления	Воздушный клапан	Рекулператор	Гибкие вставки	Электрический нагреватель	Водяной нагреватель	Фильтр ФВП	Шумоглушитель ГП Евро
Стр. 458	Стр. 453	Стр. 512	Стр. 345	Стр. 366	Стр. 432	Стр. 328	Стр. 330	Стр. 315	Стр. 338



ВКП 60-35-4D

		Октавные полосы частот, Гц								
		Общ.	63	125	250	500	1k	2k	4k	8k
L _{wa} всасывание	дБ(A)	81	72	77	68	69	73	72	69	65
L _{wa} к выходу	дБ(A)	84	67	74	73	76	79	77	75	70
L _{wa} к окружению	дБ(A)	68	49	62	62	60	60	55	52	48

ВКП 60-35-6E

		Октавные полосы частот, Гц								
		Общ.	63	125	250	500	1k	2k	4k	8k
L _{wa} всасывание	дБ(A)	68	60	62	58	58	59	59	58	51
L _{wa} к выходу	дБ(A)	72	56	62	63	66	65	64	64	55
L _{wa} к окружению	дБ(A)	58	51	51	52	48	51	46	45	37

ВКП 60-35-6D

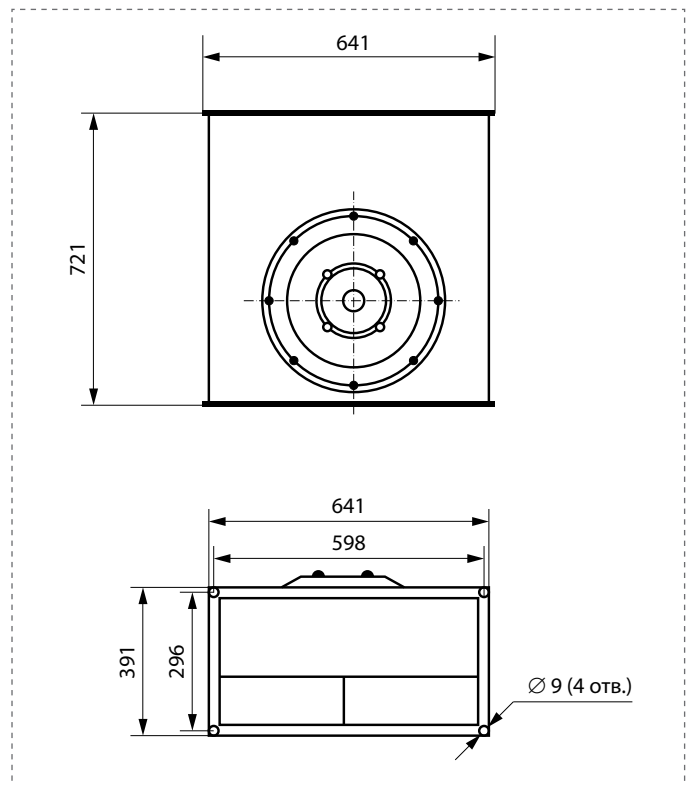
		Октавные полосы частот, Гц								
		Общ.	63	125	250	500	1k	2k	4k	8k
L _{wa} всасывание	дБ(A)	71	64	67	58	60	61	60	58	54
L _{wa} к выходу	дБ(A)	74	58	65	63	68	67	65	64	57
L _{wa} к окружению	дБ(A)	60	43	52	56	53	50	46	45	40

КОНСТРУКТИВНОЕ ИСПОЛНЕНИЕ

Вентиляторы ВКП изготавливаются по ТУ 4861-019-15185548-04.

УСЛОВИЯ ЭКСПЛУАТАЦИИ

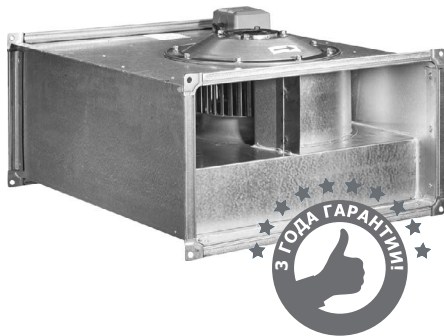
Вентиляторы канальные ВКП предназначены для перемещения невзрывоопасных газовых сред с температурой не менее -20°C и не более максимальной температуры индивидуальной для каждого типоразмера (см. таблицу технические характеристики), содержащих твердые примеси не более 100 мг/м³, не содержащих липких веществ и волокнистых материалов, в условиях умеренного климата 2-ой категории размещения по ГОСТ 15150-69 с температурой окружающей среды до плюс 40°C (защищенных от воздействия атмосферных осадков).



ВНИМАНИЕ!

Предприятие оставляет за собой право вносить конструктивные изменения, не влияющие на качество и технические характеристики изделия.

ВКП 70-40



ПРЕИМУЩЕСТВА

Компактная конструкция.
Встроенные термоконтакты.
Установка в любом положении.
Возможность регулирования скорости.
Не требуют обслуживания и надежны в работе.

ПРИМЕНЕНИЕ

Вентиляторы канальные прямоугольные (ВКП) применяются в системах приточно-вытяжной вентиляции промышленных и общественных зданий. Они компактны и легко монтируются в любом положении. Подсоединяются с помощью гибких соединений с фланцами на шинорейке.

КОНСТРУКЦИЯ

Рабочие лопатки вентиляторов загнуты вперед. Используются асинхронные электродвигатели с внешним ротором. Корпус изготовлен из оцинкованной стали.

Для защиты от перегрева вентиляторы оснащены встроенными термоконтактами с выводами для подключения к устройству защиты двигателя.

ГАРАНТИЯ – 36 МЕСЯЦЕВ

ВКП	70-40	-	4	D
1	2	3	4	

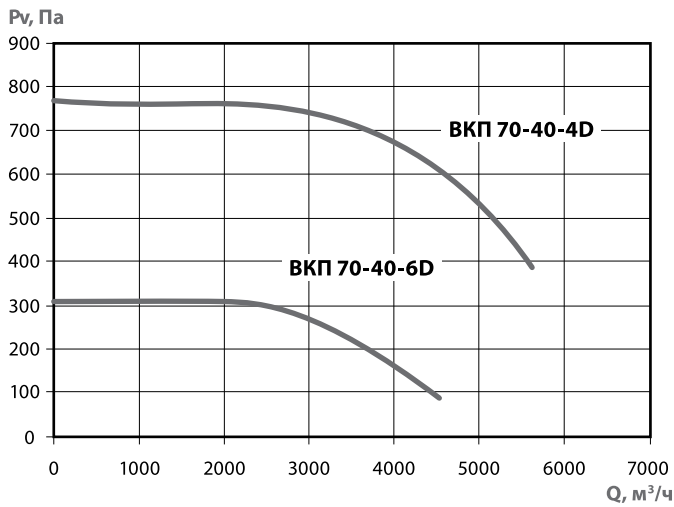
- ВКП** - вентилятор канальный прямоугольного сечения с вперед загнутыми лопатками
- 70-40** - типоразмер (700x400 мм)
- 4/6** - количество полюсов
- D** - трехфазное подключение (380В)

ТЕХНИЧЕСКИЕ ХАРАКТЕРИСТИКИ

	ВКП 70-40-4D	ВКП 70-40-6D
Напряжение/частота, В/Гц	~400/50	~400/50
Фазность	3	3
Потребляемая мощность, Вт	3500	1150
Ток, А	5,9	2,3
Максимальный расход воздуха, м³/ч	5600	4500
Частота вращения, об/мин	1340	810
Максимальная температура перемещаемого воздуха, °С	40	40
Уровень звукового давления на расст. 3 м, дБ(А)	53,1	43,2
Класс защиты двигателя	IP54	IP54
Емкость конденсатора, мкФ	-	-
Тип термозащиты	Термоконтакты (биметалл)	Термоконтакты (биметалл)
Масса, кг	50	50
Регулятор скорости	ATV212HU40N4	ATV212HU15N4
Вставки гибкие	ВГ 70-40	ВГ 70-40
Электрическая схема подключения (на стр. 39)	В	В

АКСЕССУАРЫ

Реле защиты	Частотный регулятор скорости	Щит управления	Воздушный клапан	Рекуператор	Гибкие вставки	Электрический нагреватель	Водяной нагреватель	Фильтр ФВП	Шумоглушитель ГП Евро
Стр. 458	Стр. 453	Стр. 512	Стр. 345	Стр. 366	Стр. 432	Стр. 328	Стр. 330	Стр. 315	Стр. 338

**ВКП 70-40-4D**

		Октавные полосы частот, Гц								
		Общ.	63	125	250	500	1k	2k	4k	8k
L _{WA} всасывание	дБ(А)	84	79	78	70	70	75	74	71	68
L _{WA} к выходу	дБ(А)	86	73	76	75	79	81	79	77	72
L _{WA} к окружению	дБ(А)	73	56	65	67	65	68	63	63	59

ВКП 70-40-6D

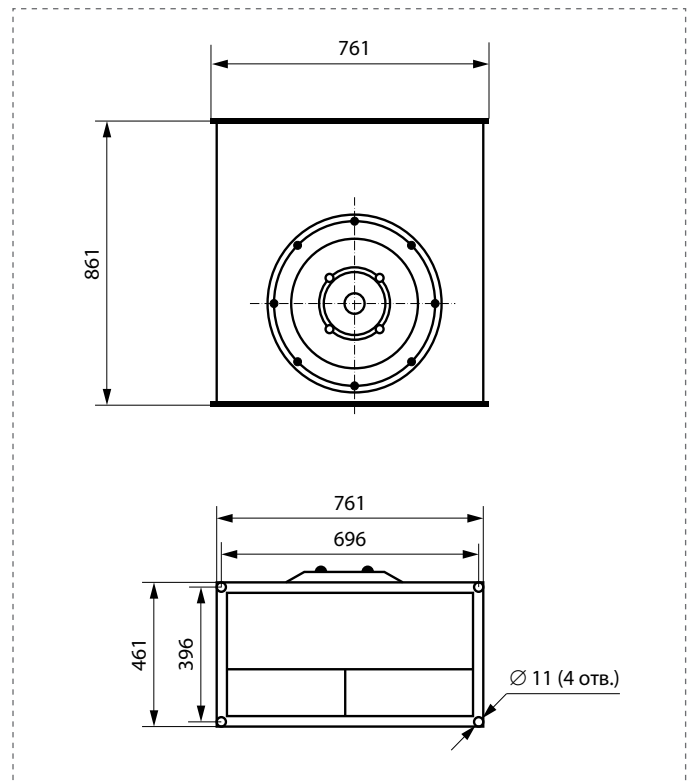
		Октавные полосы частот, Гц								
		Общ.	63	125	250	500	1k	2k	4k	8k
L _{WA} всасывание	дБ(А)	73	67	66	60	63	65	63	61	55
L _{WA} к выходу	дБ(А)	77	64	67	65	70	70	68	67	60
L _{WA} к окружению	дБ(А)	63	49	57	57	59	55	50	46	41

КОНСТРУКТИВНОЕ ИСПОЛНЕНИЕ

Вентиляторы ВКП изготавливаются по ТУ 4861-019-15185548-04.

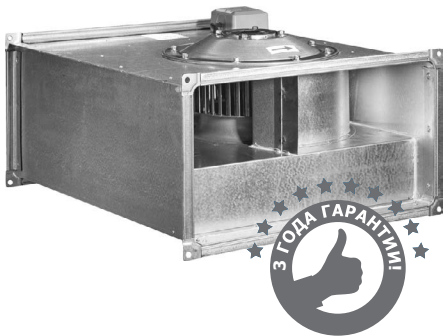
УСЛОВИЯ ЭКСПЛУАТАЦИИ

Вентиляторы канальные ВКП предназначены для перемещения невзрывоопасных газовых сред с температурой не менее -20°C и не более максимальной температуры индивидуальной для каждого типоразмера (см. таблицу технические характеристики), содержащих твердые примеси не более $100 \text{ мг}/\text{м}^3$, не содержащих липких веществ и волокнистых материалов, в условиях умеренного климата 2-ой категории размещения по ГОСТ 15150-69 с температурой окружающей среды до плюс 40°C (защищенных от воздействия атмосферных осадков).

**ВНИМАНИЕ!**

Предприятие оставляет за собой право вносить конструктивные изменения, не влияющие на качество и технические характеристики изделия.

ВКП 80-50



ПРЕИМУЩЕСТВА

Компактная конструкция.
Встроенные термоконтакты.
Установка в любом положении.
Возможность регулирования скорости.
Не требуют обслуживания и надежны в работе.

ПРИМЕНЕНИЕ

Вентиляторы канальные прямоугольные (ВКП) применяются в системах приточно-вытяжной вентиляции промышленных и общественных зданий. Они компактны и легко монтируются в любом положении. Подсоединяются с помощью гибких соединений с фланцами на шинорейке.

КОНСТРУКЦИЯ

Рабочие лопатки вентиляторов загнуты вперед. Используются асинхронные электродвигатели с внешним ротором. Корпус изготовлен из оцинкованной стали.

Для защиты от перегрева вентиляторы оснащены встроенными термоконтактами с выводами для подключения к устройству защиты двигателя.

ГАРАНТИЯ – 36 МЕСЯЦЕВ

ВКП	80-50	-	4	D
1	2	3	4	

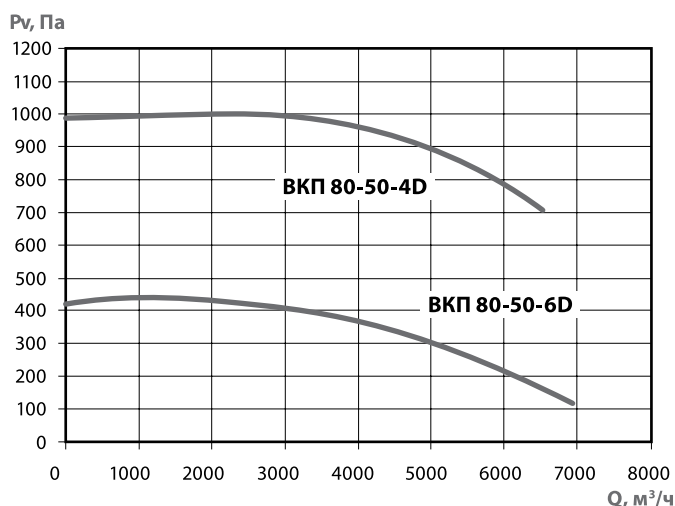
- ВКП** - вентилятор канальный прямоугольного сечения с вперед загнутыми лопатками
- 1 **80-50** - типоразмер (800x500 мм)
- 2 **4/6** - количество полюсов
- 3 **D** - трехфазное подключение (380В)

ТЕХНИЧЕСКИЕ ХАРАКТЕРИСТИКИ

	ВКП 80-50-4D	ВКП 80-50-6D
Напряжение/частота, В/Гц	~400/50	~400/50
Фазность	3	3
Потребляемая мощность, Вт	4800	2800
Ток, А	8,0	4,85
Максимальный расход воздуха, м ³ /ч	6500	6900
Частота вращения, об/мин	1400	870
Максимальная температура перемещаемого воздуха, °С	40	40
Уровень звукового давления на расст. 3 м, дБ(А)	54,4	46,2
Класс защиты двигателя	IP54	IP54
Емкость конденсатора, мкФ	-	-
Тип термозащиты	Термоконтакты (биметалл)	Термоконтакты (биметалл)
Масса, кг	80	80
Регулятор скорости	ATV212HU55N4	ATV212HU30N4
Вставки гибкие	ВГ 80-50	ВГ 80-50
Электрическая схема подключения (на стр. 39)	В	В

АКСЕССУАРЫ

Реле защиты	Частотный регулятор скорости	Щит управления	Воздушный клапан	Рекулператор	Гибкие вставки	Электрический нагреватель	Водяной нагреватель	Фильтр ФВП	Шумоглушитель ГП Евро
Стр. 458	Стр. 453	Стр. 512	Стр. 345	Стр. 366	Стр. 432	Стр. 328	Стр. 330	Стр. 315	Стр. 338



ВКП 80-50-4D

		Октавные полосы частот, Гц								
		Общ.	63	125	250	500	1k	2k	4k	8k
L _{WA} всасывание	дБ(A)	83	71	75	75	71	76	75	71	67
L _{WA} к выходу	дБ(A)	90	71	78	77	82	86	84	81	75
L _{WA} к окружению	дБ(A)	75	57	68	69	67	69	64	50	58

ВКП 80-50-6D

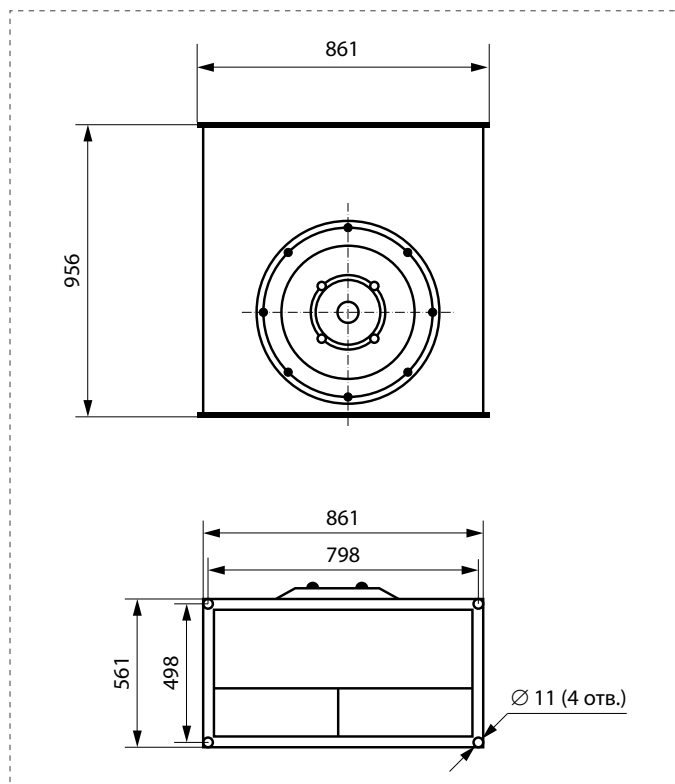
		Октавные полосы частот, Гц								
		Общ.	63	125	250	500	1k	2k	4k	8k
L _{WA} всасывание	дБ(A)	77	65	68	65	69	72	71	67	61
L _{WA} к выходу	дБ(A)	82	63	68	69	77	76	75	72	66
L _{WA} к окружению	дБ(A)	67	49	57	60	62	60	55	51	50

КОНСТРУКТИВНОЕ ИСПОЛНЕНИЕ

Вентиляторы ВКП изготавливаются по ТУ 4861-019-15185548-04.

УСЛОВИЯ ЭКСПЛУАТАЦИИ

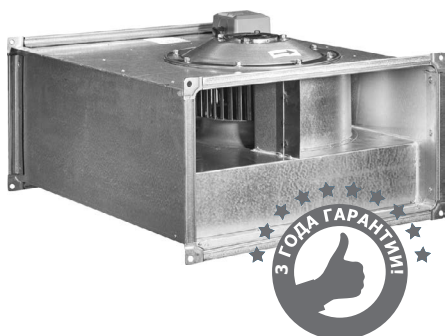
Вентиляторы канальные ВКП предназначены для перемещения невзрывоопасных газовых сред с температурой не менее -20°C и не более максимальной температуры индивидуальной для каждого типоразмера (см. таблицу технические характеристики), содержащих твердые примеси не более 100 мг/м³, не содержащих липких веществ и волокнистых материалов, в условиях умеренного климата 2-ой категории размещения по ГОСТ 15150-69 с температурой окружающей среды до плюс 40°C (защищенных от воздействия атмосферных осадков).



ВНИМАНИЕ!

Предприятие оставляет за собой право вносить конструктивные изменения, не влияющие на качество и технические характеристики изделия.

ВКП 100-50



ПРЕИМУЩЕСТВА

Компактная конструкция.
Встроенные термоконтакты.
Установка в любом положении.
Возможность регулирования скорости.
Не требуют обслуживания и надежны в работе.

ПРИМЕНЕНИЕ

Вентиляторы канальные прямоугольные (ВКП) применяются в системах приточно-вытяжной вентиляции промышленных и общественных зданий. Они компактны и легко монтируются в любом положении. Подсоединяются с помощью гибких соединений с фланцами на шинорейке.

КОНСТРУКЦИЯ

Рабочие лопатки вентиляторов загнуты вперед. Используются асинхронные электродвигатели с внешним ротором. Корпус изготовлен из оцинкованной стали.

Для защиты от перегрева вентиляторы оснащены встроенными термоконтактами с выводами для подключения к устройству защиты двигателя.

ГАРАНТИЯ – 36 МЕСЯЦЕВ

ВКП	100-50	-	6	D
1	2	3	4	

- ВКП** - вентилятор канальный прямоугольного сечения с вперед загнутыми лопатками
- 100-50** - типоразмер (1000x500 мм)
 - 4** - количество полюсов
 - D** - трехфазное подключение (380В)

ТЕХНИЧЕСКИЕ ХАРАКТЕРИСТИКИ

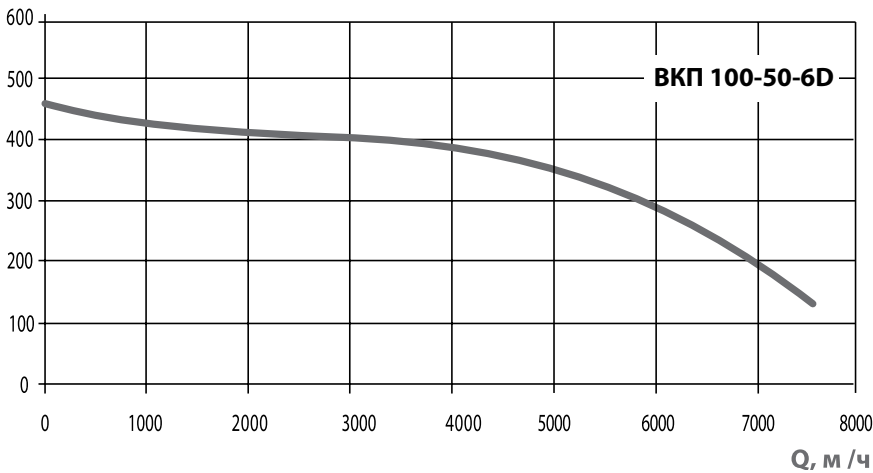
	ВКП 100-50-6D
Напряжение/частота, В/Гц	~400/50
Фазность	3
Потребляемая мощность, Вт	3500
Ток, А	6,0
Максимальный расход воздуха, м³/ч	8200
Частота вращения, об/мин	930
Максимальная температура перемещаемого воздуха, °С	40
Уровень звукового давления на расст. 3 м, дБ(А)	49,0
Класс защиты двигателя	IP54
Емкость конденсатора, мкФ	-
Тип термозащиты	Термоконтакты (биметалл)
Масса, кг	85
Регулятор скорости	ATV212HU40N4
Вставки гибкие	ВГ 100-50
Электрическая схема подключения (на стр. 39)	В

АКСЕССУАРЫ

Реле защиты	Частотный регулятор скорости	Щит управления	Воздушный клапан	Рекуператор	Гибкие вставки	Электрический нагреватель	Водяной нагреватель	Фильтр ФВП	Шумоглушитель ГП Евро
Стр. 458	Стр. 453	Стр. 512	Стр. 345	Стр. 366	Стр. 432	Стр. 328	Стр. 330	Стр. 315	Стр. 338



Pv, Па

**ВКП 100-50-6D**

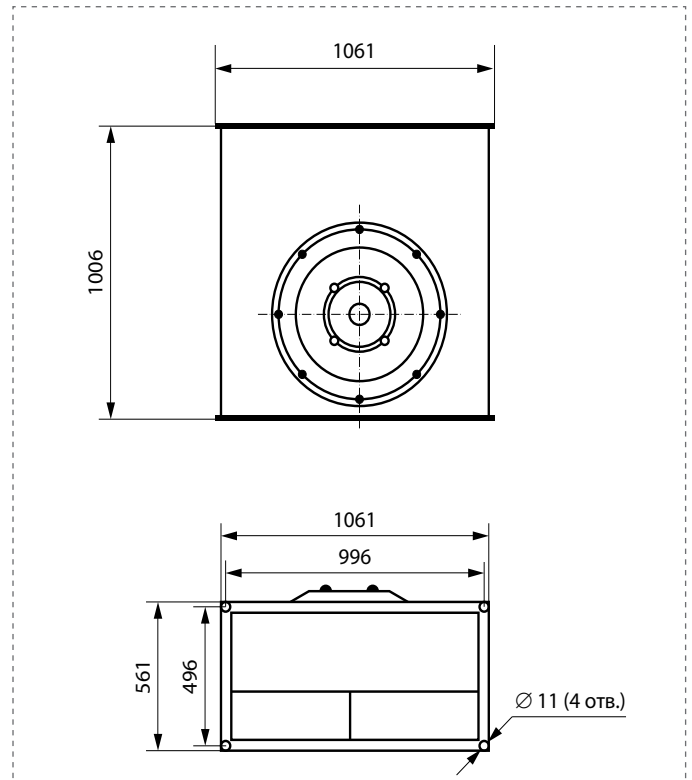
		Октавные полосы частот, Гц								
		Общ.	63	125	250	500	1k	2k	4k	8k
L _{wa} всасывание	дБ(A)	79	72	69	65	71	72	72	69	65
L _{wa} к выходу	дБ(A)	84	69	72	72	78	79	77	74	69
L _{wa} к окружению	дБ(A)	69	54	65	61	63	61	58	53	53

КОНСТРУКТИВНОЕ ИСПОЛНЕНИЕ

Вентиляторы ВКП изготавливаются по ТУ 4861-019-15185548-04.

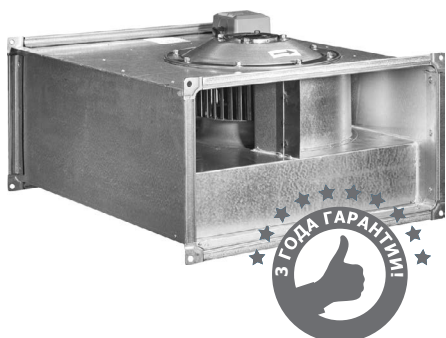
УСЛОВИЯ ЭКСПЛУАТАЦИИ

Вентиляторы канальные ВКП предназначены для перемещения невзрывоопасных газовых сред с температурой не менее -20°C и не более максимальной температуры индивидуальной для каждого типоразмера (см. таблицу технические характеристики), содержащих твердые примеси не более 100 мг/м³, не содержащих липких веществ и волокнистых материалов, в условиях умеренного климата 2-ой категории размещения по ГОСТ 15150-69 с температурой окружающей среды до плюс 40°C (защищенных от воздействия атмосферных осадков).

**ВНИМАНИЕ!**

Предприятие оставляет за собой право вносить конструктивные изменения, не влияющие на качество и технические характеристики изделия.

ВКП-Z 40-20



ПРЕИМУЩЕСТВА

- Компактная конструкция.
- Встроенные термоконтакты.
- Рабочее колесо Ziehl-Abegg.
- Установка в любом положении.
- Возможность регулирования скорости.
- Не требуют обслуживания и надежны в работе.

ПРИМЕНЕНИЕ

Вентиляторы канальные прямоугольные ВКП-Z применяются в системах приточно-вытяжной вентиляции промышленных и общественных зданий. Они компактны и легко монтируются в любом положении. Подсоединяются с помощью гибких соединений с фланцами на шинорейке.

КОНСТРУКЦИЯ

Рабочее колесо Ziehl-Abegg имеет лопадки, загнутые вперед. Используются асинхронные электродвигатели с внешним ротором. Корпус изготовлен из оцинкованной стали.

ГАРАНТИЯ - 36 МЕСЯЦЕВ

ВКП-Z	40-20	-	4	E/D
1	2	3	4	

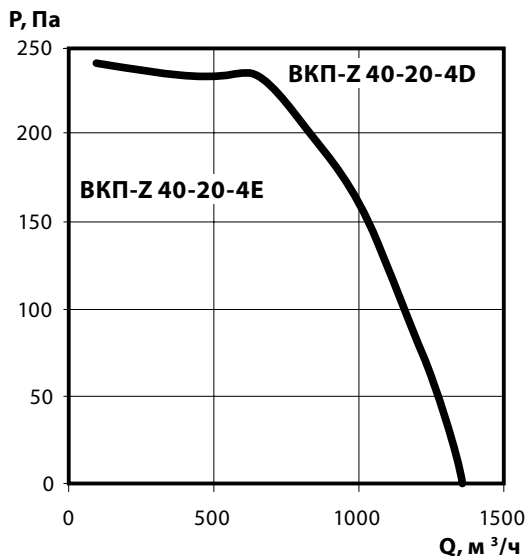
- 1 **ВКП** - вентилятор канальный прямоугольного сечения с вперед загнутыми лопатками
- 2 **Z** - рабочее колесо Ziehl-Abegg
40-20 - типоразмер (400x200 мм)
- 3 **4** - количество полюсов
- 4 **E** - однофазное подключение (220В)
D - трехфазное подключение (380В)

ТЕХНИЧЕСКИЕ ХАРАКТЕРИСТИКИ

	ВКП-Z 40-20-4E	ВКП-Z 40-20-4D
Напряжение/частота, В/Гц	~230/50	~400/50
Фазность	1	3
Потребляемая мощность, Вт	290	310
Ток, А	1,45	0,51
Максимальный расход воздуха, м³/ч	1000	1300
Частота вращения, об/мин	1260	1230
Максимальная температура перемещаемого воздуха, °С	50	50
Уровень звукового давления на расст. 3 м, дБ(А)	41,7	39,0
Класс защиты двигателя	IP44	IP44
Емкость конденсатора, мкФ	6	-
Тип термозащиты	Термоконтакты (биметалл)	
Масса, кг	10	12
Регулятор скорости	СРМ2	АТV212Н075N4
Вставки гибкие	ВГ 40-20	ВГ 40-20
Электрическая схема подключения (на стр. 39)	36,3в	3а

АКСЕССУАРЫ

Реле защиты	Частотный регулятор скорости	Щит управления	Воздушный клапан	Рекуператор	Гибкие вставки	Электрический нагреватель	Водяной нагреватель	Фильтр ФВП	Шумоглушитель ГП Евро
Стр. 458	Стр. 453	Стр. 512	Стр. 345	Стр. 366	Стр. 432	Стр. 328	Стр. 330	Стр. 315	Стр. 338



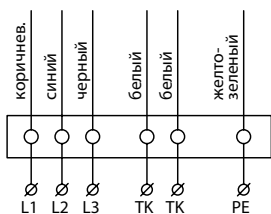
ВКП-Z 40-20-4E

Зона измерения		Октавные полосы частот, Гц								
		Общ.	63	125	250	500	1k	2k	4k	8k
LWA канал	дБ(A)	70	54	66	64	62	56	56	55	49
LWA к окруж.	дБ(A)	62	38	45	59	55	56	49	46	41

ВКП-Z 40-20-4D

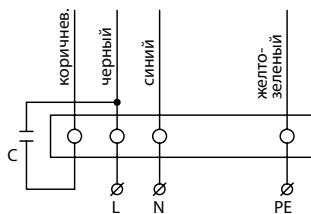
Зона измерения		Октавные полосы частот, Гц								
		Общ.	63	125	250	500	1k	2k	4k	8k
LWA канал	дБ(A)	70	55	68	65	60	56	55	53	46
LWA к окруж.	дБ(A)	72	54	64	69	64	65	62	59	52

СХЕМА ПОДВОДКИ ПРОВОДОВ В КЛЕМНОЙ КОРОБКЕ



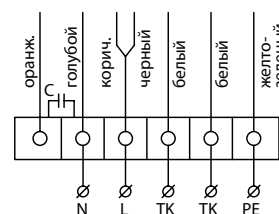
L1, L2, L3 — 380 В, 50 Гц
TK — биметаллические термоконтакты
PE — защитная земля

Схема 3а. ЭД 380 В с термоконтактами



L, N — 220 В, 50 Гц
PE — защитная земля
C — конденсатор

Схема 3б. ЭД 220 В без термоконтактов



L, N — 220 В, 50 Гц
TK — биметаллические термоконтакты
PE — защитная земля
C — конденсатор

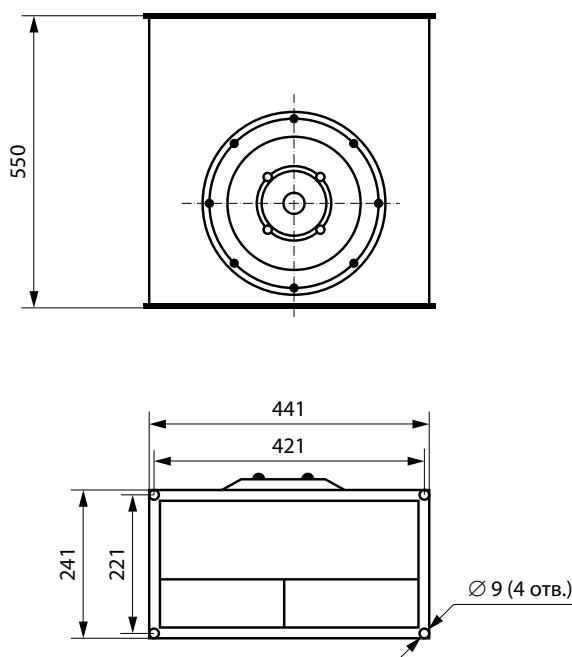
Схема 3в. ЭД 220 В с термоконтактами

КОНСТРУКТИВНОЕ ИСПОЛНЕНИЕ

Вентиляторы ВКП-Z изготавливаются по ТУ 4861-019-15185548-04.

УСЛОВИЯ ЭКСПЛУАТАЦИИ

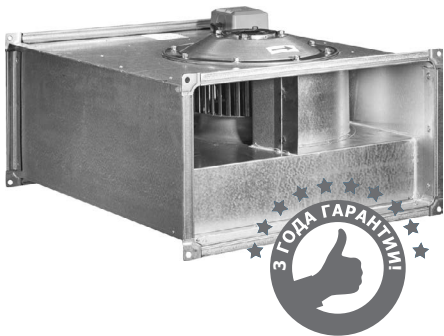
Вентиляторы канальные прямоугольные ВКП-Z предназначены для перемещения невзрывоопасных газовых сред с температурой не менее минус 20°С и не более 40 °С, содержащих твердые примеси не более 10 мг/м³, не содержащих липких веществ и волокнистых материалов, в условиях умеренного климата 2-ой категории размещения по ГОСТ 15150-90 (защищенных от воздействия атмосферных осадков).



ВНИМАНИЕ!

Предприятие оставляет за собой право вносить конструктивные изменения, не влияющие на качество и технические характеристики изделия.

ВКП-Z 50-25



ПРЕИМУЩЕСТВА

Компактная конструкция.
Встроенные термоконтакты.
Рабочее колесо Ziehl-Abegg.
Установка в любом положении.
Возможность регулирования скорости.
Не требуют обслуживания и надежны в работе.

ПРИМЕНЕНИЕ

Вентиляторы канальные прямоугольные ВКП-Z применяются в системах приточно-вытяжной вентиляции промышленных и общественных зданий. Они компактны и легко монтируются в любом положении. Подсоединяются с помощью гибких соединений с фланцами на шинорейке.

КОНСТРУКЦИЯ

Рабочее колесо Ziehl-Abegg имеет лопатки, загнутые вперед. Используются асинхронные электродвигатели с внешним ротором. Корпус изготовлен из оцинкованной стали.

ГАРАНТИЯ – 36 МЕСЯЦЕВ

ВКП-Z 50-25 - 4 E/D

1 2 3 4

- 1 **ВКП-Z** - вентилятор канальный прямоугольного сечения с вперед загнутыми лопатками
- 2 **50-25** - типоразмер (500x250 мм)
- 3 **4/6** - количество полюсов
- 4 **E** - однофазное подключение (220В)
D - трехфазное подключение (380В)

ТЕХНИЧЕСКИЕ ХАРАКТЕРИСТИКИ

	ВКП-Z 50-25-4E	ВКП-Z 50-25-4D
Напряжение/частота, В/Гц	~230/50	~400/50
Фазность	1	3
Потребляемая мощность, Вт	510	560
Ток, А	2,3	0,95
Максимальный расход воздуха, м ³ /ч	1600	1700
Частота вращения, об/мин	1250	1270
Максимальная температура перемещаемого воздуха, °С	40	60
Уровень звукового давления на расст. 3 м, дБ(А)	41,7	39,0
Класс защиты двигателя	IP44	IP44
Емкость конденсатора, мкФ	8	-
Тип термозащиты	Термоконтакты (биметалл)	
Масса, кг	18	18
Регулятор скорости	СРМ3	АТV212Н075N4
Вставки гибкие	ВГ 50-25	ВГ 50-25
Электрическая схема подключения	36,3в	3а

АКСЕССУАРЫ



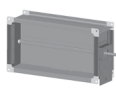
Реле защиты
Стр. 458



Частотный регулятор скорости
Стр. 453



Щит управления
Стр. 512



Воздушный клапан
Стр. 345



Рекуператор
Стр. 366



Гибкие вставки
Стр. 432



Электрический нагреватель
Стр. 328



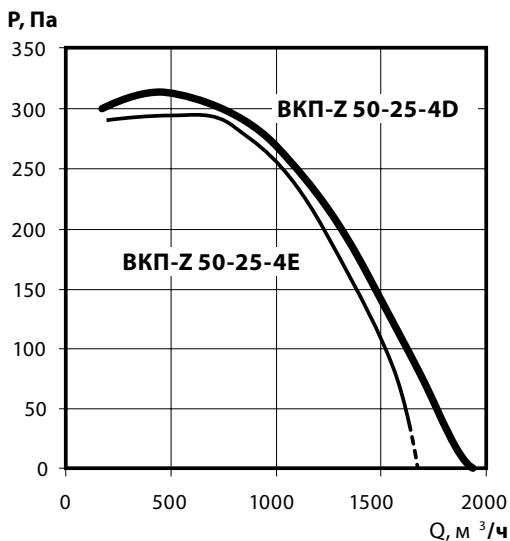
Водяной нагреватель
Стр. 330



Фильтр ФВП
Стр. 315



Шумоглушитель ГП Евро
Стр. 338



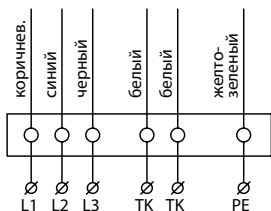
ВКП-Z 50-25-4E

Зона измерения		Октавные полосы частот, Гц								
		Общ.	63	125	250	500	1k	2k	4k	8k
LWA канал	дБ(А)	74	62	70	67	59	63	64	62	59
LWA к окруж.	дБ(А)	63	39	50	58	58	55	52	47	50

ВКП-Z 50-25-4D

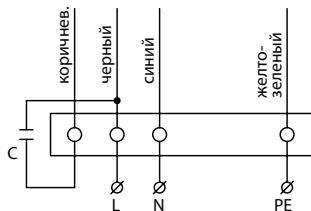
Зона измерения		Октавные полосы частот, Гц								
		Общ.	63	125	250	500	1k	2k	4k	8k
LWA канал	дБ(А)	72	59	68	65	60	63	64	62	58
LWA к окруж.	дБ(А)	62	38	46	53	55	56	52	50	55

СХЕМА ПОДВОДКИ ПРОВОДОВ В КЛЕМНОЙ КОРОБКЕ



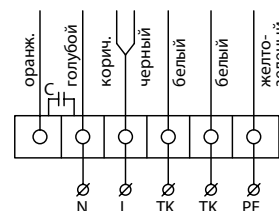
L1, L2, L3 — 380 В, 50 Гц
 TK — биметаллические термоконтакты
 PE — защитная земля

Схема 3а. ЭД 380 В с термоконтактами



L, N — 220 В, 50 Гц
 PE — защитная земля
 С — конденсатор

Схема 3б. ЭД 220 В без термоконтактов



L, N — 220 В, 50 Гц
 TK — биметаллические термоконтакты
 PE — защитная земля
 С — конденсатор

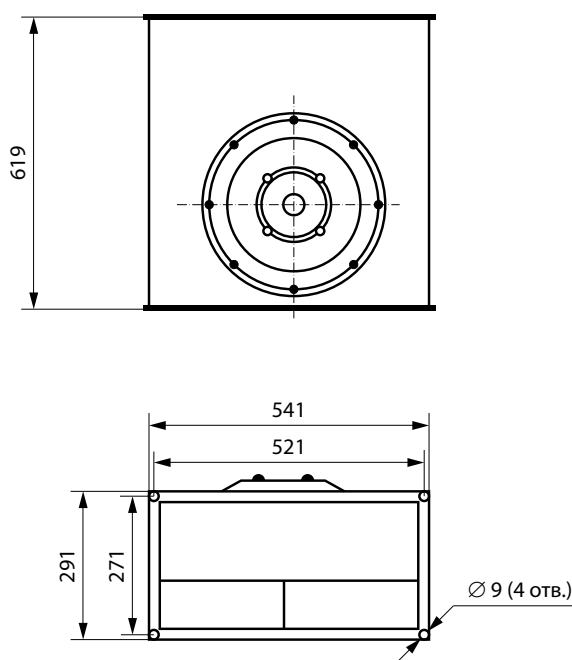
Схема 3в. ЭД 220 В с термоконтактами

КОНСТРУКТИВНОЕ ИСПОЛНЕНИЕ

Вентиляторы ВКП-Z изготавливаются по ТУ 4861-019-15185548-04.

УСЛОВИЯ ЭКСПЛУАТАЦИИ

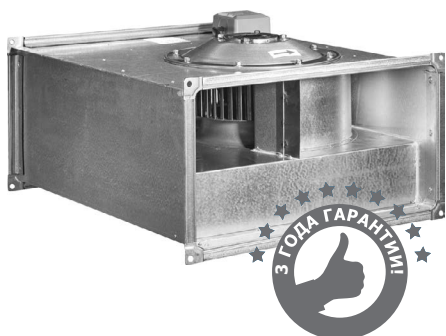
Вентиляторы канальные прямоугольные ВКП-Z предназначены для перемещения невзрывоопасных газовых сред с температурой не менее минус 20°C и не более 40 °C, содержащих твердые примеси не более 10 мг/м³, не содержащих липких веществ и волокнистых материалов, в условиях умеренного климата 2-ой категории размещения по ГОСТ 15150-90 (защищенных от воздействия атмосферных осадков).



ВНИМАНИЕ!

Предприятие оставляет за собой право вносить конструктивные изменения, не влияющие на качество и технические характеристики изделия.

ВКП-Z 50-30



ПРЕИМУЩЕСТВА

- Компактная конструкция.
- Встроенные термоконтакты.
- Рабочее колесо Ziehl-Abegg.
- Установка в любом положении.
- Возможность регулирования скорости.
- Не требуют обслуживания и надежны в работе.

ПРИМЕНЕНИЕ

Вентиляторы канальные прямоугольные ВКП-Z применяются в системах приточно-вытяжной вентиляции промышленных и общественных зданий. Они компактны и легко монтируются в любом положении. Подсоединяются с помощью гибких соединений с фланцами на шинорейке.

КОНСТРУКЦИЯ

Рабочее колесо Ziehl-Abegg имеет лопасти, загнутые вперед. Используются асинхронные электродвигатели с внешним ротором. Корпус изготовлен из оцинкованной стали.

ГАРАНТИЯ – 36 МЕСЯЦЕВ

ВКП-Z 50-30 - 4 E/D

1 2 3 4

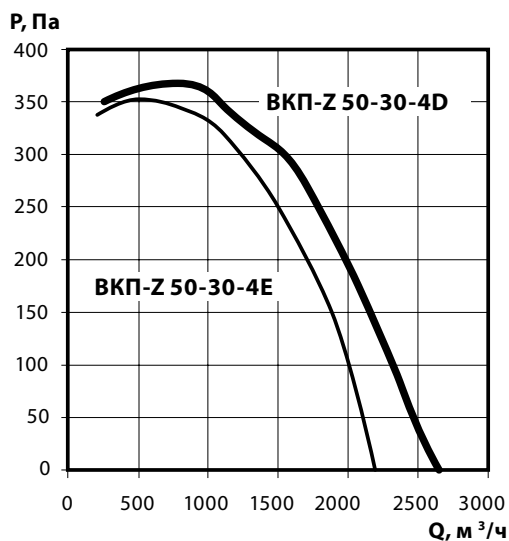
- ВКП-Z** - вентилятор канальный прямоугольного сечения с вперед загнутыми лопатками
- 1** - типоразмер (500x300 мм)
- 2** - количество полюсов
- 3** - E - однофазное подключение (220В)
- 4** - D - трехфазное подключение (380В)

ТЕХНИЧЕСКИЕ ХАРАКТЕРИСТИКИ

	ВКП-Z 50-30-4E	ВКП-Z 50-30-4D
Напряжение/частота, В/Гц	~230/50	~400/50
Фазность	1	3
Потребляемая мощность, Вт	780	930
Ток, А	3,4	1,9
Максимальный расход воздуха, м³/ч	2100	2500
Частота вращения, об/мин	1230	1380
Максимальная температура перемещаемого воздуха, °С	55	55
Уровень звукового давления на расст. 3 м, дБ(А)	41,7	39,0
Класс защиты двигателя	IP44	IP44
Емкость конденсатора, мкФ	16	-
Тип термозащиты	Термоконтакты (биметалл)	
Масса, кг	21	29
Регулятор скорости	STR1-50(5 A)	ATV212HU15N4
Вставки гибкие	ВГ 50-30	ВГ 50-30
Электрическая схема подключения	3б,3в	3а

АКСЕССУАРЫ

Реле защиты	Частотный регулятор скорости	Щит управления	Воздушный клапан	Рекуператор	Гибкие вставки	Электрический нагреватель	Водяной нагреватель	Фильтр ФВП	Шумоглушитель ГП Евро
Стр. 458	Стр. 453	Стр. 512	Стр. 345	Стр. 366	Стр. 432	Стр. 328	Стр. 330	Стр. 315	Стр. 338



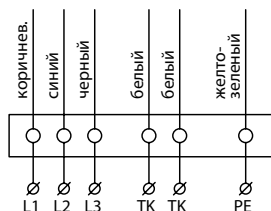
ВКП-Z 50-30-4E

Зона измерения		Октавные полосы частот, Гц								
		Общ.	63	125	250	500	1k	2k	4k	8k
L _{WA} канал	дБ(А)	77	65	73	68	64	67	68	66	62
L _{WA} к окруж.	дБ(А)	66	38	54	62	58	61	55	51	47

ВКП-Z 50-30-4D

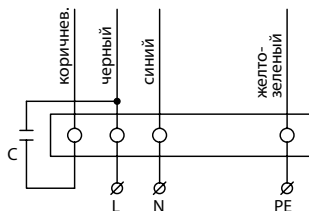
Зона измерения		Октавные полосы частот, Гц								
		Общ.	63	125	250	500	1k	2k	4k	8k
L _{WA} канал	дБ(А)	76	65	71	65	63	66	67	66	62
L _{WA} к окруж.	дБ(А)	64	43	52	59	55	58	54	50	48

СХЕМА ПОДВОДКИ ПРОВОДОВ В КЛЕМНОЙ КОРОБКЕ



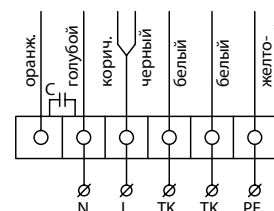
L1, L2, L3 — 380 В, 50 Гц
 TK — биметаллические термоконтакты
 PE — защитная земля

Схема За. ЭД 380 В с термоконтактами



L, N — 220 В, 50 Гц
 PE — защитная земля
 С — конденсатор

Схема Зб. ЭД 220 В без термоконтактов



L, N — 220 В, 50 Гц
 TK — биметаллические термоконтакты
 PE — защитная земля
 С — конденсатор

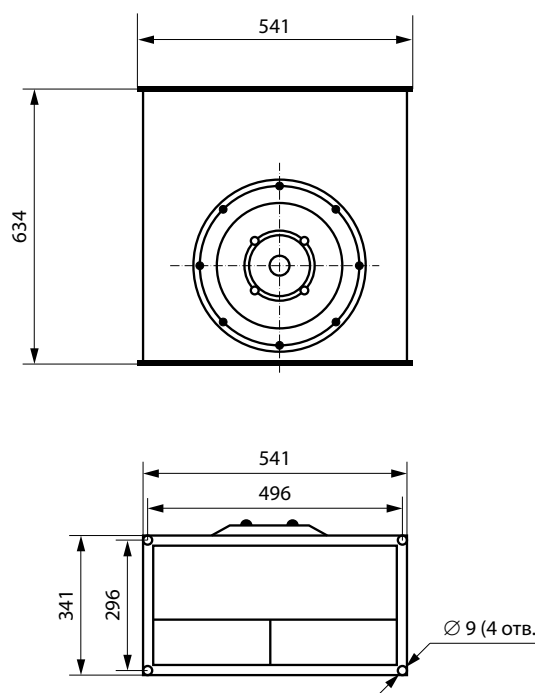
Схема Зв. ЭД 220 В с термоконтактами

КОНСТРУКТИВНОЕ ИСПОЛНЕНИЕ

Вентиляторы ВКП-Z изготавливаются по ТУ 4861-019-15185548-04.

УСЛОВИЯ ЭКСПЛУАТАЦИИ

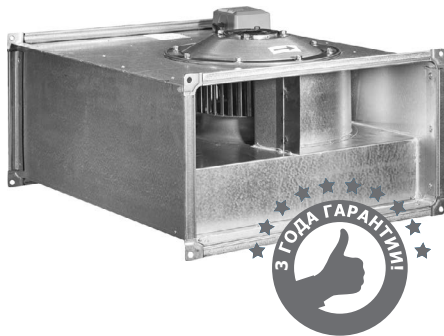
Вентиляторы канальные прямоугольные ВКП-Z предназначены для перемещения невзрывоопасных газовых сред с температурой не менее минус 20°С и не более 40 °С, содержащих твердые примеси не более 10 мг/м³, не содержащих липких веществ и волокнистых материалов, в условиях умеренного климата 2-ой категории размещения по ГОСТ 15150-90 (защищенных от воздействия атмосферных осадков).



ВНИМАНИЕ!

Предприятие оставляет за собой право вносить конструктивные изменения, не влияющие на качество и технические характеристики изделия.

ВКП-Z 60-30



ПРЕИМУЩЕСТВА

- Компактная конструкция.
- Встроенные термоконтакты.
- Рабочее колесо Ziehl-Abegg.
- Установка в любом положении.
- Возможность регулирования скорости.
- Не требуют обслуживания и надежны в работе.

ПРИМЕНЕНИЕ

Вентиляторы канальные прямоугольные ВКП-Z применяются в системах приточно-вытяжной вентиляции промышленных и общественных зданий. Они компактны и легко монтируются в любом положении. Подсоединяются с помощью гибких соединений с фланцами на шинорейке.

КОНСТРУКЦИЯ

Рабочее колесо Ziehl-Abegg имеет лопадки, загнутые вперед. Используются асинхронные электродвигатели с внешним ротором. Корпус изготовлен из оцинкованной стали.

ГАРАНТИЯ – 36 МЕСЯЦЕВ

ВКП-Z 60-30 - 4 E/D

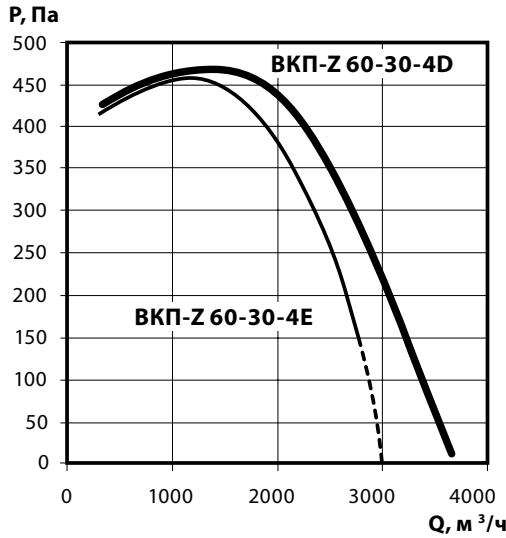
- 1 **ВКП-Z** - вентилятор канальный прямоугольного сечения с вперед загнутыми лопатками
- 2 **60-30** - типоразмер (600x300 мм)
- 3 **4/6** - количество полюсов
- 4 **E** - однофазное подключение (220В)
D - трехфазное подключение (380В)

ТЕХНИЧЕСКИЕ ХАРАКТЕРИСТИКИ

	ВКП-Z 60-30-4E	ВКП-Z 60-30-4D
Напряжение/частота, В/Гц	~230/50	~400/50
Фазность	1	3
Потребляемая мощность, Вт	1150	1500
Ток, А	5,1	2,6
Максимальный расход воздуха, м³/ч	2800	3500
Частота вращения, об/мин	1210	1310
Максимальная температура перемещаемого воздуха, °С	40	40
Уровень звукового давления на расст. 3 м, дБ(А)	41,7	39,0
Класс защиты двигателя	IP44	IP44
Емкость конденсатора, мкФ	25	-
Тип термозащиты	Термоконтакты (биметалл)	
Масса, кг	28	32
Регулятор скорости	STR1-75 (7,5А)	ATV212HU22N4
Вставки гибкие	ВГ 60-30	ВГ 60-30
Электрическая схема подключения	3б,3в	3а

АКСЕССУАРЫ

Реле защиты	Частотный регулятор скорости	Щит управления	Воздушный клапан	Рекуператор	Гибкие вставки	Электрический нагреватель	Водяной нагреватель	Фильтр ФВП	Шумоглушитель ГП Евро
Стр. 458	Стр. 453	Стр. 512	Стр. 345	Стр. 366	Стр. 432	Стр. 328	Стр. 330	Стр. 315	Стр. 338



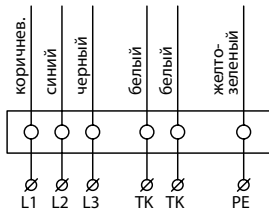
ВКП-Z 60-30-4E

Зона измерения		Октавные полосы частот, Гц								
		Общ.	63	125	250	500	1k	2k	4k	8k
L _{WA} канал	дБ(А)	83	68	79	71	66	70	71	68	69
L _{WA} к окружению	дБ(А)	68	40	62	66	60	63	57	51	48

ВКП-Z 60-30-4D

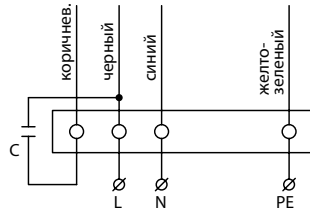
Зона измерения		Октавные полосы частот, Гц								
		Общ.	63	125	250	500	1k	2k	4k	8k
L _{WA} канал	дБ(А)	78	70	72	68	66	70	71	67	63
L _{WA} к окружению	дБ(А)	65	40	55	60	60	57	54	52	47

СХЕМА ПОДВОДКИ ПРОВОДОВ В КЛЕМНОЙ КОРОБКЕ



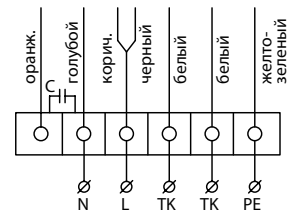
L1, L2, L3 — 380 В, 50 Гц
 TK — биметаллические термоконтакты
 PE — защитная земля

Схема 3а. ЭД 380 В с термоконтактами



L, N — 220 В, 50 Гц
 PE — защитная земля
 C — конденсатор

Схема 3б. ЭД 220 В без термоконтактов



L, N — 220 В, 50 Гц
 TK — биметаллические термоконтакты
 PE — защитная земля
 C — конденсатор

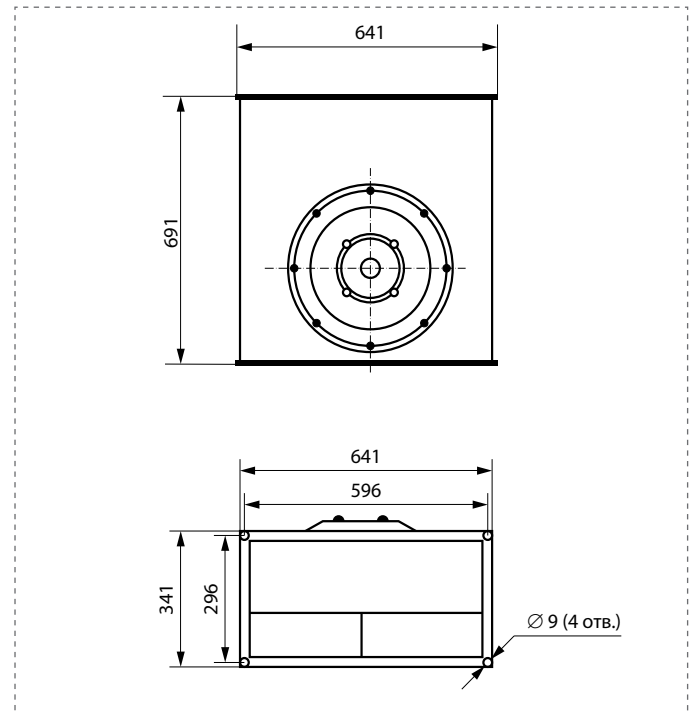
Схема 3в. ЭД 220 В с термоконтактами

КОНСТРУКТИВНОЕ ИСПОЛНЕНИЕ

Вентиляторы ВКП-Z изготавливаются по ТУ 4861-019-15185548-04.

УСЛОВИЯ ЭКСПЛУАТАЦИИ

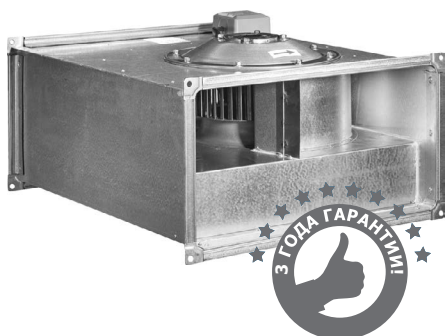
Вентиляторы канальные прямоугольные ВКП-Z предназначены для перемещения невзрывоопасных газовых сред с температурой не менее минус 20°C и не более 40 °C, содержащих твердые примеси не более 10 мг/м³, не содержащих липких веществ и волокнистых материалов, в условиях умеренного климата 2-ой категории размещения по ГОСТ 15150-90 (защищенных от воздействия атмосферных осадков).



ВНИМАНИЕ!

Предприятие оставляет за собой право вносить конструктивные изменения, не влияющие на качество и технические характеристики изделия.

ВКП-Z 60-35



ПРЕИМУЩЕСТВА

Компактная конструкция.
Встроенные термоконтакты.
Рабочее колесо Ziehl-Abegg.
Установка в любом положении.
Возможность регулирования скорости.
Не требуют обслуживания и надежны в работе.

ПРИМЕНЕНИЕ

Вентиляторы канальные прямоугольные ВКП-Z применяются в системах приточно-вытяжной вентиляции промышленных и общественных зданий. Они компактны и легко монтируются в любом положении. Подсоединяются с помощью гибких соединений с фланцами на шинорейке.

КОНСТРУКЦИЯ

Рабочее колесо Ziehl-Abegg имеет лопасти, загнутые вперед. Используются асинхронные электродвигатели с внешним ротором. Корпус изготовлен из оцинкованной стали.

ГАРАНТИЯ – 36 МЕСЯЦЕВ

ВКП-Z 60-35 - 4 E/D

1 2 3 4

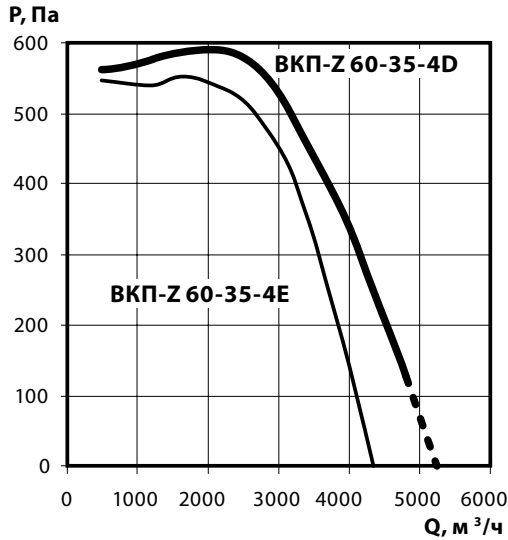
- 1 **ВКП-Z** - вентилятор канальный прямоугольного сечения с вперед загнутыми лопатками
- 2 **60-35** - типоразмер (600x350 мм)
- 3 **4/6** - количество полюсов
- 4 **E** - однофазное подключение (220В)
D - трехфазное подключение (380В)

ТЕХНИЧЕСКИЕ ХАРАКТЕРИСТИКИ

	ВКП-Z 60-35-4E	ВКП-Z 60-35-4D
Напряжение/частота, В/Гц	~230/50	~400/50
Фазность	1	3
Потребляемая мощность, Вт	2300	2500
Ток, А	10,0	4,1
Максимальный расход воздуха, м³/ч	4100	4800
Частота вращения, об/мин	1300	1290
Максимальная температура перемещаемого воздуха, °С	40	40
Уровень звукового давления на расст. 3 м, дБ(А)	41,7	39,0
Класс защиты двигателя	IP44	IP44
Емкость конденсатора, мкФ	32	-
Тип термозащиты	Термоконтакты (биметалл)	
Масса, кг	34	38
Регулятор скорости	STR-1100 (10A)	ATV212HU22N4
Вставки гибкие	ВГ 60-35	ВГ 60-35
Электрическая схема подключения	3б,3в	3а

АКСЕССУАРЫ

Реле защиты	Частотный регулятор скорости	Щит управления	Воздушный клапан	Рекуператор	Гибкие вставки	Электрический нагреватель	Водяной нагреватель	Фильтр ФВП	Шумоглушитель ГП Евро
Стр. 458	Стр. 453	Стр. 512	Стр. 345	Стр. 366	Стр. 432	Стр. 328	Стр. 330	Стр. 315	Стр. 338



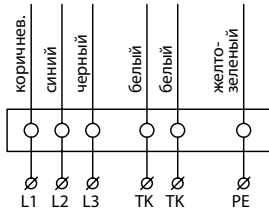
ВКП-Z 60-35-4E

Зона измерения		Октавные полосы частот, Гц								
		Общ.	63	125	250	500	1k	2k	4k	8k
L _{WA} канал	дБ(А)	81	72	77	68	69	73	72	69	65
L _{WA} к окруж.	дБ(А)	68	49	62	62	60	60	55	52	48

ВКП-Z 60-35-4D

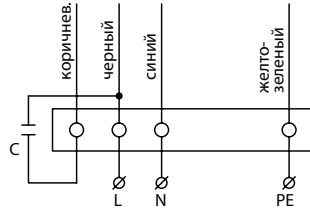
Зона измерения		Октавные полосы частот, Гц								
		Общ.	63	125	250	500	1k	2k	4k	8k
L _{WA} канал	дБ(А)	81	72	77	68	69	73	72	69	65
L _{WA} к окруж.	дБ(А)	68	49	62	62	60	60	55	52	48

СХЕМА ПОДВОДКИ ПРОВОДОВ В КЛЕМНОЙ КОРОБКЕ



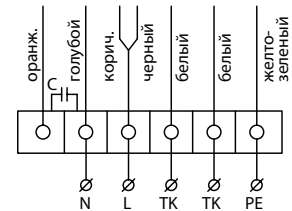
L1, L2, L3 — 380 В, 50 Гц
 TK — биметаллические термоконтакты
 PE — защитная земля

Схема 3а. ЭД 380 В с термоконтактами



L, N — 220 В, 50 Гц
 PE — защитная земля
 С — конденсатор

Схема 3б. ЭД 220 В без термоконтактов



L, N — 220 В, 50 Гц
 TK — биметаллические термоконтакты
 PE — защитная земля
 С — конденсатор

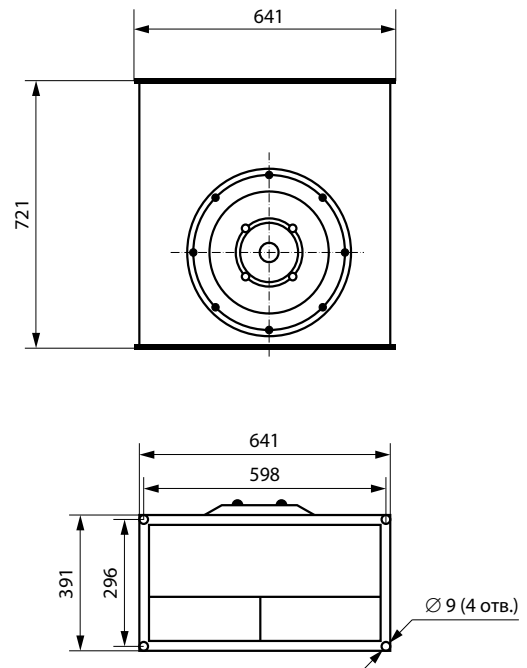
Схема 3в. ЭД 220 В с термоконтактами

КОНСТРУКТИВНОЕ ИСПОЛНЕНИЕ

Вентиляторы ВКП-Z изготавливаются по ТУ 4861-019-15185548-04.

УСЛОВИЯ ЭКСПЛУАТАЦИИ

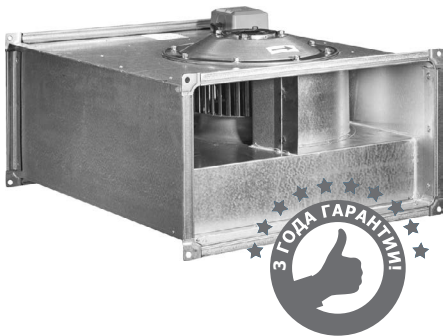
Вентиляторы канальные прямоугольные ВКП-Z предназначены для перемещения невзрывоопасных газовых сред с температурой не менее минус 20°С и не более 40 °С, содержащих твердые примеси не более 10 мг/м³, не содержащих липких веществ и волокнистых материалов, в условиях умеренного климата 2-ой категории размещения по ГОСТ 15150-90 (защищенных от воздействия атмосферных осадков).



ВНИМАНИЕ!

Предприятие оставляет за собой право вносить конструктивные изменения, не влияющие на качество и технические характеристики изделия.

ВКП-Z 70-40



ПРЕИМУЩЕСТВА

Компактная конструкция.
Встроенные термоконтакты.
Рабочее колесо Ziehl-Abegg
Установка в любом положении.
Возможность регулирования скорости.
Не требуют обслуживания и надежны в работе.

ПРИМЕНЕНИЕ

Вентиляторы канальные прямоугольные ВКП-Z применяются в системах приточно-вытяжной вентиляции промышленных и общественных зданий. Они компактны и легко монтируются в любом положении. Подсоединяются с помощью гибких соединений с фланцами на шинорейке.

КОНСТРУКЦИЯ

Рабочее колесо Ziehl-Abegg имеет лопасти, загнутые вперед. Используются асинхронные электродвигатели с внешним ротором. Корпус изготовлен из оцинкованной стали.

ГАРАНТИЯ – 36 МЕСЯЦЕВ

ВКП-Z 70-40 - 4 D

- 1 **ВКП-Z** - вентилятор канальный прямоугольного сечения с вперед загнутыми лопатками
- 2 **70-40** - типоразмер (700x400 мм)
- 3 **4/6** - количество полюсов
- 4 **D** - трехфазное подключение (380В)

ТЕХНИЧЕСКИЕ ХАРАКТЕРИСТИКИ

	ВКП-Z 70-40-4D	ВКП-Z 70-40-6D
Напряжение/частота, В/Гц	~400/50	~400/50
Фазность	3	3
Потребляемая мощность, Вт	3700	1100
Ток, А	6,0	2,0
Максимальный расход воздуха, м³/ч	6000	4000
Частота вращения, об/мин	1320	790
Максимальная температура перемещаемого воздуха, °С	40	40
Уровень звукового давления на расст. 3 м, дБ(А)	41,7	39,0
Класс защиты двигателя	IP44	IP44
Емкость конденсатора, мкФ	-	-
Тип термозащиты	Термоконтакты (биметалл)	
Масса, кг	60	43
Регулятор скорости	ATV212HU40N4	ATV212HU15N4
Вставки гибкие	ВГ 70-40	ВГ 70-40
Электрическая схема подключения	3а	3а

АКСЕССУАРЫ



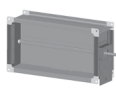
Реле защиты
Стр. 458



Частотный регулятор скорости
Стр. 453



Щит управления
Стр. 512



Воздушный клапан
Стр. 345



Рекуператор
Стр. 366



Гибкие вставки
Стр. 432



Электрический нагреватель
Стр. 328



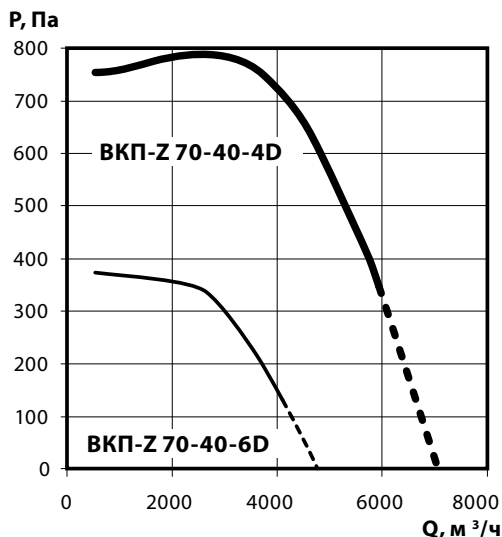
Водяной нагреватель
Стр. 330



Фильтр ФВП
Стр. 315



Шумоглушитель ГП Евро
Стр. 338



ВКП-Z 70-40-4D

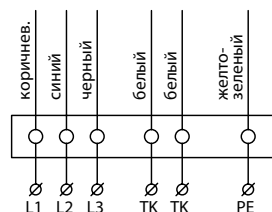
Зона измерения		Октавные полосы частот, Гц								
		Общ.	63	125	250	500	1k	2k	4k	8k
LWA канал	дБ(A)	84	79	78	70	70	75	74	71	68
LWA к окружению	дБ(A)	73	56	65	67	65	68	63	63	59

ВКП-Z 70-40-6D

Зона измерения		Октавные полосы частот, Гц								
		Общ.	63	125	250	500	1k	2k	4k	8k
LWA канал	дБ(A)	73	67	66	60	63	65	63	61	55
LWA к окружению	дБ(A)	63	49	57	57	59	55	50	46	41

КАНАЛЬНЫЕ ВЕНТИЛЯТОРЫ

СХЕМА ПОДВОДКИ ПРОВОДОВ В КЛЕМНОЙ КОРОБКЕ



L1, L2, L3 — 380 В, 50 Гц
 TK — биметаллические термоконтакты
 PE — защитная земля

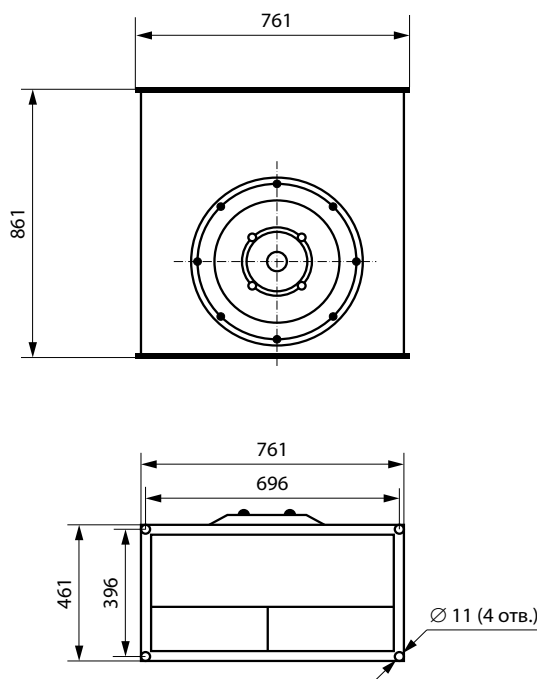
Схема За. ЭД 380 В с термоконтактами

КОНСТРУКТИВНОЕ ИСПОЛНЕНИЕ

Вентиляторы ВКП-Z изготавливаются по ТУ 4861-019-15185548-04.

УСЛОВИЯ ЭКСПЛУАТАЦИИ

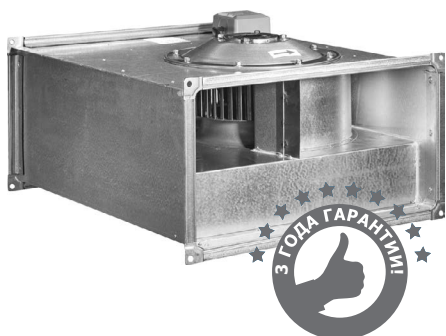
Вентиляторы каналные прямоугольные ВКП-Z предназначены для перемещения невзрывоопасных газовых сред с температурой не менее минус 20°C и не более 40 °С, содержащих твердые примеси не более 10 мг/м³, не содержащих липких веществ и волокнистых материалов, в условиях умеренного климата 2-ой категории размещения по ГОСТ 15150-90 (защищенных от воздействия атмосферных осадков).



ВНИМАНИЕ!

Предприятие оставляет за собой право вносить конструктивные изменения, не влияющие на качество и технические характеристики изделия.

ВКП-Z 80-50



ПРЕИМУЩЕСТВА

- Компактная конструкция.
- Встроенные термоконтакты.
- Рабочее колесо Ziehl-Abegg.
- Установка в любом положении.
- Возможность регулирования скорости.
- Не требуют обслуживания и надежны в работе.

ПРИМЕНЕНИЕ

Вентиляторы канальные прямоугольные ВКП-Z применяются в системах приточно-вытяжной вентиляции промышленных и общественных зданий. Они компактны и легко монтируются в любом положении. Подсоединяются с помощью гибких соединений с фланцами на шинорейке.

КОНСТРУКЦИЯ

Рабочее колесо Ziehl-Abegg имеет лопасти, загнутые вперед. Используются асинхронные электродвигатели с внешним ротором. Корпус изготовлен из оцинкованной стали.

ГАРАНТИЯ – 36 МЕСЯЦЕВ

ВКП-Z 80-50 - 4 D

1 2 3 4

- 1 **ВКП-Z** - вентилятор канальный прямоугольного сечения с вперед загнутыми лопатками
- 2 **80-50** - типоразмер (800x500 мм)
- 3 **4/6** - количество полюсов
- 4 **D** - трехфазное подключение (380В)

ТЕХНИЧЕСКИЕ ХАРАКТЕРИСТИКИ

	ВКП-Z 80-50-4D	ВКП-Z 80-50-6D
Напряжение/частота, В/Гц	~400/50	~400/50
Фазность	3	3
Потребляемая мощность, Вт	5700	2700
Ток, А	9,0	4,9
Максимальный расход воздуха, м ³ /ч	8000	7000
Частота вращения, об/мин	1140	830
Максимальная температура перемещаемого воздуха, °С	40	40
Уровень звукового давления на расст. 3 м, дБ(А)	41,7	39,0
Класс защиты двигателя	IP44	IP44
Емкость конденсатора, мкФ	-	-
Тип термозащиты	Термоконтакты (биметалл)	
Масса, кг	78	71
Регулятор скорости	ATV212HU55N4	ATV212HU30N4
Вставки гибкие	ВГ 80-50	ВГ 80-50
Электрическая схема подключения	3а	3а

АКСЕССУАРЫ



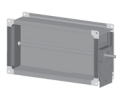
Реле защиты
Стр. 458



Частотный регулятор скорости
Стр. 453



Щит управления
Стр. 512



Воздушный клапан
Стр. 345



Рекуператор
Стр. 366



Гибкие вставки
Стр. 432



Электрический нагреватель
Стр. 328



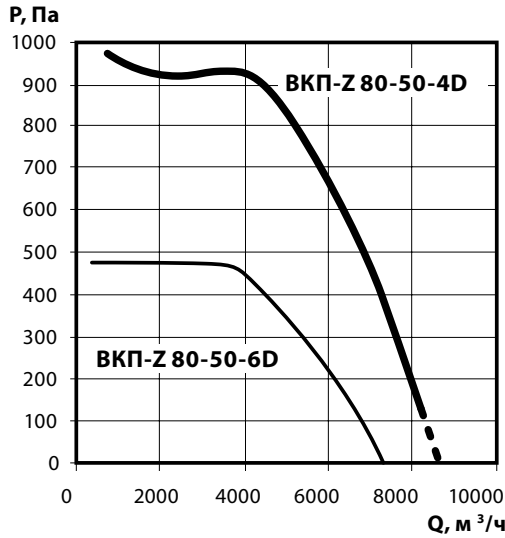
Водяной нагреватель
Стр. 330



Фильтр ФВП
Стр. 315



Шумоглушитель ГП Евро
Стр. 338



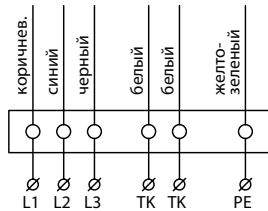
ВКП-Z 80-50-4D

Зона измерения		Октавные полосы частот, Гц								
		Общ.	63	125	250	500	1k	2k	4k	8k
L _{WA} канал	дБ(А)	83	82	75	75	71	76	75	71	67
L _{WA} к окружению	дБ(А)	75	57	68	69	67	69	64	50	58

ВКП-Z 80-50-6D

Зона измерения		Октавные полосы частот, Гц								
		Общ.	63	125	250	500	1k	2k	4k	8k
L _{WA} канал	дБ(А)	77	65	68	65	69	72	71	67	61
L _{WA} к окружению	дБ(А)	67	49	57	60	62	60	55	51	50

СХЕМА ПОДВОДКИ ПРОВОДОВ В КЛЕМНОЙ КОРОБКЕ



L1, L2, L3 — 380 В, 50 Гц
 TK — биметаллические термоконтакты
 PE — защитная земля

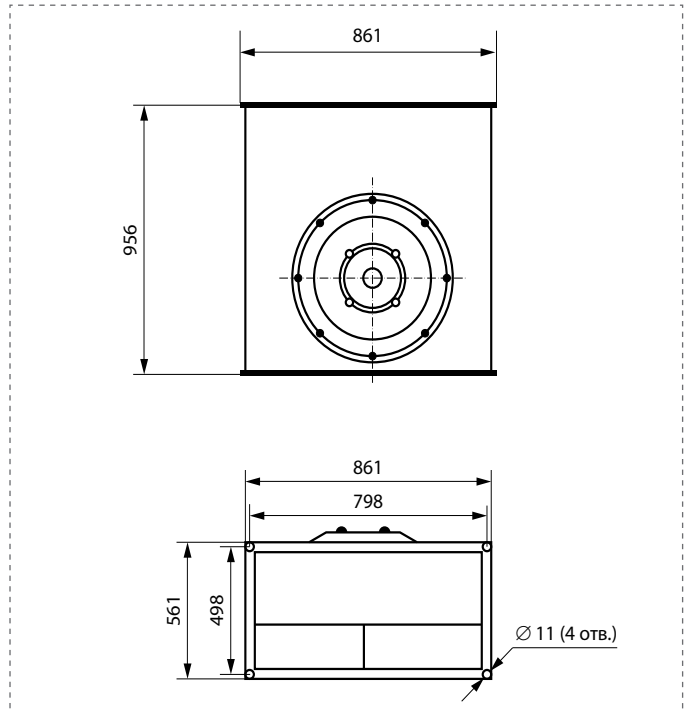
Схема За. ЭД 380 В с термоконтактами

КОНСТРУКТИВНОЕ ИСПОЛНЕНИЕ

Вентиляторы ВКП-Z изготавливаются по ТУ 4861-019-15185548-04.

УСЛОВИЯ ЭКСПЛУАТАЦИИ

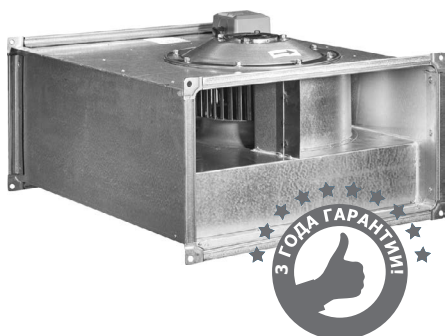
Вентиляторы канальные прямоугольные ВКП-Z предназначены для перемещения невзрывоопасных газовых сред с температурой не менее минус 20°C и не более 40 °C, содержащих твердые примеси не более 10 мг/м³, не содержащих липких веществ и волокнистых материалов, в условиях умеренного климата 2-ой категории размещения по ГОСТ 15150-90 (защищенных от воздействия атмосферных осадков).



ВНИМАНИЕ!

Предприятие оставляет за собой право вносить конструктивные изменения, не влияющие на качество и технические характеристики изделия.

ВКП-Z 100-50



ПРЕИМУЩЕСТВА

- Компактная конструкция.
- Встроенные термоконтакты.
- Рабочее колесо Ziehl-Abegg.
- Установка в любом положении.
- Возможность регулирования скорости.
- Не требуют обслуживания и надежны в работе.

ПРИМЕНЕНИЕ

Вентиляторы канальные прямоугольные ВКП-Z применяются в системах приточно-вытяжной вентиляции промышленных и общественных зданий. Они компактны и легко монтируются в любом положении. Подсоединяются с помощью гибких соединений с фланцами на шинорейке.

КОНСТРУКЦИЯ

Рабочее колесо Ziehl-Abegg имеет лопасти, загнутые вперед. Используются асинхронные электродвигатели с внешним ротором. Корпус изготовлен из оцинкованной стали.

ГАРАНТИЯ – 36 МЕСЯЦЕВ

ВКП-Z 100-50 - 6 D

1 2 3 4

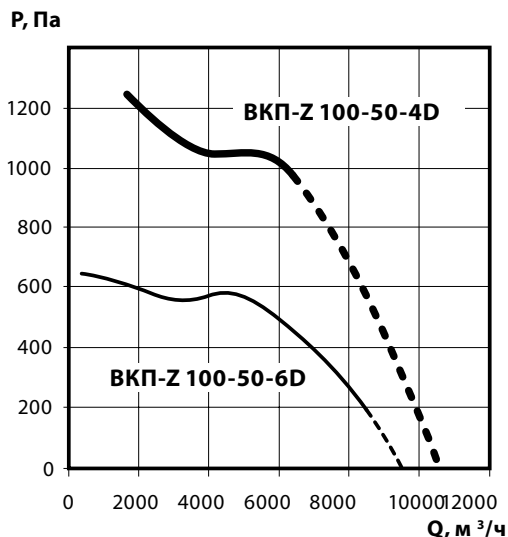
- ВКП** - вентилятор канальный прямоугольного сечения с вперед загнутыми лопатками
- 100-50** - типоразмер (1000x500 мм)
- 4** - количество полюсов
- D** - трехфазное подключение (380В)

ТЕХНИЧЕСКИЕ ХАРАКТЕРИСТИКИ

	ВКП-Z 100-50-4D	ВКП-Z 100-50-6D
Напряжение/частота, В/Гц	~400/50	~400/50
Фазность	3	3
Потребляемая мощность, Вт	4900	3750
Ток, А	8,3	6,8
Максимальный расход воздуха, м³/ч	6100	8300
Частота вращения, об/мин	1180	840
Максимальная температура перемещаемого воздуха, °С	40	40
Уровень звукового давления на расст. 3 м, дБ(А)	49	49
Класс защиты двигателя	IP44	IP44
Емкость конденсатора, мкФ	-	-
Тип термозащиты	Термоконтакты (биметалл)	
Масса, кг	-	80
Регулятор скорости	АТВ212НУ55N4	АТВ212НУ40N4
Вставки гибкие	ВГ 100-50	ВГ 100-50
Электрическая схема подключения	3а	3а

АКСЕССУАРЫ

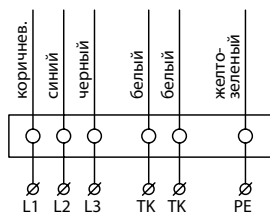
Реле защиты	Частотный регулятор скорости	Щит управления	Воздушный клапан	Рекуператор	Гибкие вставки	Электрический нагреватель	Водяной нагреватель	Фильтр ФВП	Шумоглушитель ГП Евро
Стр. 458	Стр. 453	Стр. 512	Стр. 345	Стр. 366	Стр. 432	Стр. 328	Стр. 330	Стр. 315	Стр. 338



ВКП-Z 100-50-6D

Зона измерения		Октавные полосы частот, Гц								
		Общ.	63	125	250	500	1k	2k	4k	8k
LWA канал	дБ(A)	79	72	69	65	71	72	72	69	65
LWA к окружению	дБ(A)	60	54	65	61	63	61	58	53	53

СХЕМА ПОДВОДКИ ПРОВОДОВ В КЛЕМНОЙ КОРОБКЕ



L1, L2, L3 — 380 В, 50 Гц
 TK — биметаллические термоконтакты
 PE — защитная земля

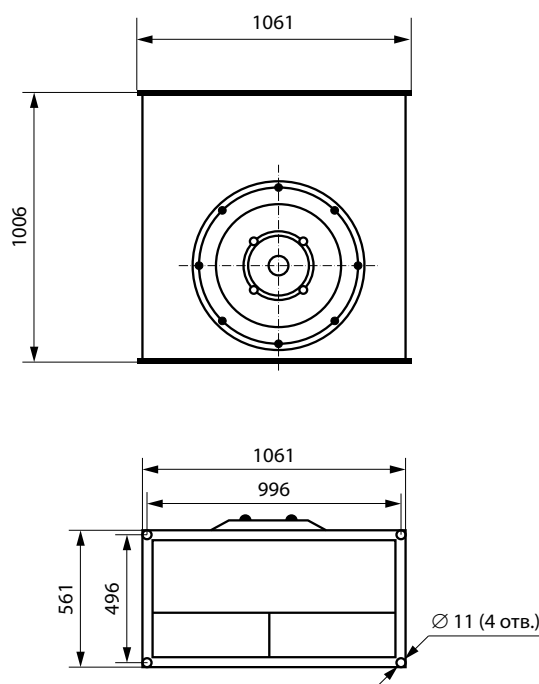
Схема За. ЭД 380 В
 с термоконтактами

КОНСТРУКТИВНОЕ ИСПОЛНЕНИЕ

Вентиляторы ВКП-Z изготавливаются по ТУ 4861-019-15185548-04.

УСЛОВИЯ ЭКСПЛУАТАЦИИ

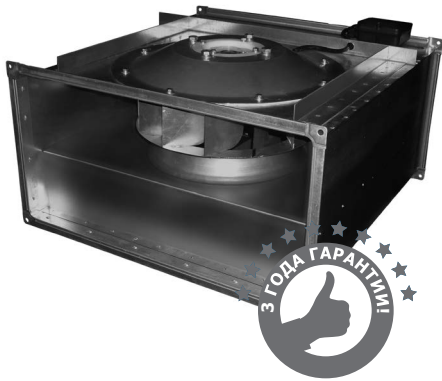
Вентиляторы канальные прямоугольные ВКП-Z предназначены для перемещения невзрывоопасных газовых сред с температурой не менее минус 20°C и не более 40 °С, содержащих твердые примеси не более 10 мг/м³, не содержащих липких веществ и волокнистых материалов, в условиях умеренного климата 2-ой категории размещения по ГОСТ 15150-90 (защищенных от воздействия атмосферных осадков).



ВНИМАНИЕ!

Предприятие оставляет за собой право вносить конструктивные изменения, не влияющие на качество и технические характеристики изделия.

ВКПН 40-20



ПРЕИМУЩЕСТВА

Малое энергопотребление благодаря высокому КПД.
 Высокие показатели по расходу воздуха.
 Низкий уровень шума.
 Встроенные термоконтакты.
 Установка в любом положении.
 Не требуют обслуживания и надежны в работе.

ПРИМЕНЕНИЕ

ВКПН применяются в стационарных системах вентиляции, кондиционирования и воздушного отопления. Например: офисы, банки, кафе и столовые, торгово-развлекательные комплексы, складские и логистические центры и другие здания и сооружения.

КОНСТРУКЦИЯ

Корпус вентилятора выполнен из оцинкованной стали, присоединение на шинорейке.
 Рабочее колесо вентилятора выполнено с загнутыми назад лопатками правого направления вращения (по часовой стрелке, если смотреть на вентилятор со стороны всасывания).
 Электродвигатель с внешним ротором, однофазное (220В) или трехфазное (380В) подключение.
 Шарикоподшипники не требуют обслуживания и позволяют достичь рабочего ресурса 40 000 часов без профилактики.
 Для сервисного обслуживания на корпусе предусмотрена технологическая крышка.

ГАРАНТИЯ – 36 МЕСЯЦЕВ

ВКП	Н	40-20	-	2	Е
1	2	3		4	5

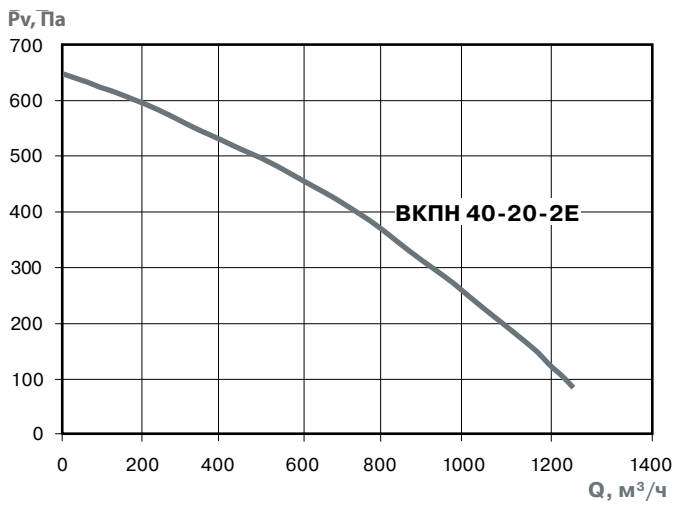
- ВКП** - вентилятор каналный прямоугольного сечения
- Н** - с назад загнутыми лопатками
- 40-20** - типоразмер (400x200 мм)
- 2** - количество полюсов
- Е** - однофазное подключение (220В)

ТЕХНИЧЕСКИЕ ХАРАКТЕРИСТИКИ

	ВКПН 40-20-2Е
Напряжение/частота, В/Гц	~230/50
Фазность	1
Потребляемая мощность, Вт	200
Ток, А	0,9
Максимальный расход воздуха, м ³ /ч	1200
Частота вращения, об/мин	2470
Максимальная температура перемещаемого воздуха, °С	40
Уровень звукового давления на расст. 3 м, дБ(А)	32,8
Класс защиты двигателя	IP54
Емкость конденсатора, мкФ	6
Тип термозащиты	Термоконтакты (биметалл)
Масса, кг	12
Регулятор скорости	СРМ2, СРС2
Вставки гибкие	ВГ 40-20
Электрическая схема подключения (на стр. 39)	А

АКСЕССУАРЫ

Реле защиты	Частотный регулятор скорости	Щит управления	Воздушный клапан	Рекуператор	Гибкие вставки	Электрический нагреватель	Водяной нагреватель	Фильтр ФВП	Шумоглушитель ГП Евро
Стр. 458	Стр. 453	Стр. 512	Стр. 345	Стр. 366	Стр. 432	Стр. 328	Стр. 330	Стр. 315	Стр. 338



VKPN 40-20-2E

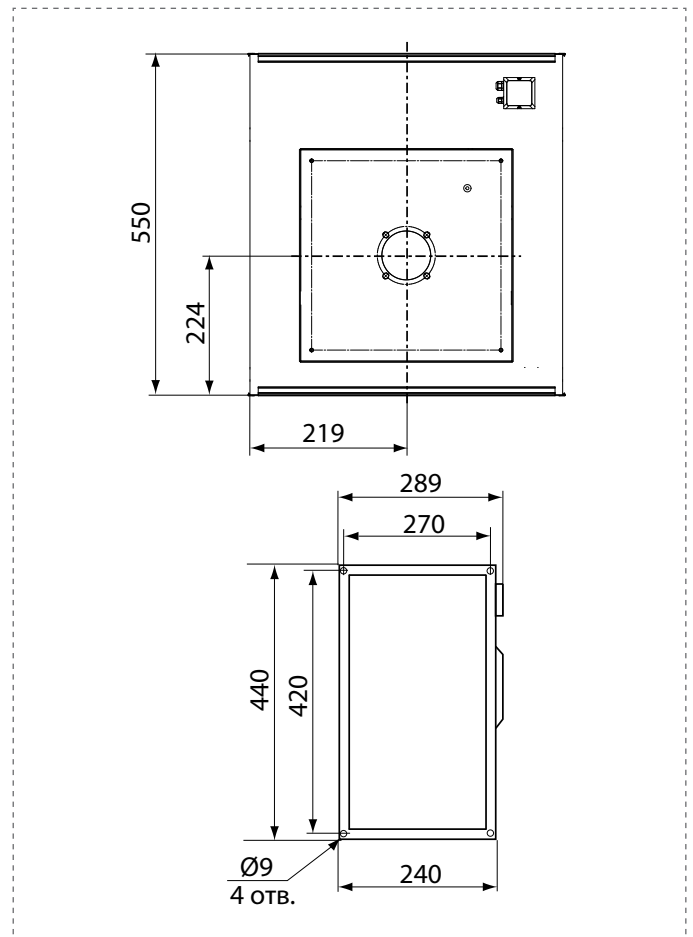
		Октавные полосы частот, Гц								
		Общ.	63	125	250	500	1k	2k	4k	8k
L _{WA} всасывание	дБ(А)	74	54	60	67	66	67	67	63	55
L _{WA} к окружению	дБ(А)	53	39	32	35	46	49	48	43	32

КОНСТРУКТИВНОЕ ИСПОЛНЕНИЕ

Вентиляторы VKPN изготавливаются по ТУ 4861-019-15185548-04.

УСЛОВИЯ ЭКСПЛУАТАЦИИ

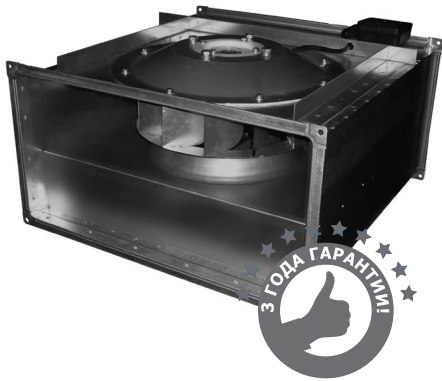
Вентиляторы канальные VKPN предназначены для перемещения невзрывоопасных газовых сред с температурой не менее -20°C и не более максимальной температуры индивидуальной для каждого типоразмера (см. таблицу технические характеристики), содержащих твердые примеси не более 100 мг/м³, не содержащих липких веществ и волокнистых материалов, в условиях умеренного климата 2-ой категории размещения по ГОСТ 15150-90 с температурой окружающей среды до плюс 40°C (защищенных от воздействия атмосферных осадков).



ВНИМАНИЕ!

Предприятие оставляет за собой право вносить конструктивные изменения, не влияющие на качество и технические характеристики изделия.

ВКПН 50-25



ПРЕИМУЩЕСТВА

Малое энергопотребление благодаря высокому КПД.
 Высокие показатели по расходу воздуха.
 Низкий уровень шума.
 Встроенные термодатчики.
 Установка в любом положении.
 Не требуют обслуживания и надежны в работе.

ПРИМЕНЕНИЕ

ВКПН применяются в стационарных системах вентиляции, кондиционирования и воздушного отопления. Например: офисы, банки, кафе и столовые, торгово-развлекательные комплексы, складские и логистические центры и другие здания и сооружения.

КОНСТРУКЦИЯ

Корпус вентилятора выполнен из оцинкованной стали, присоединение на шинорейке.
 Рабочее колесо вентилятора выполнено с загнутыми назад лопатками правого направления вращения (по часовой стрелке, если смотреть на вентилятор со стороны всасывания).
 Электродвигатель с внешним ротором, однофазное (220В) или трехфазное (380В) подключение.
 Шарикоподшипники не требуют обслуживания и позволяют достичь рабочего ресурса 40 000 часов без профилактики.
 Для сервисного обслуживания на корпусе предусмотрена технологическая крышка.

ГАРАНТИЯ – 36 МЕСЯЦЕВ

ВКП	Н	50-25	-	2	Е
1	2	3		4	5

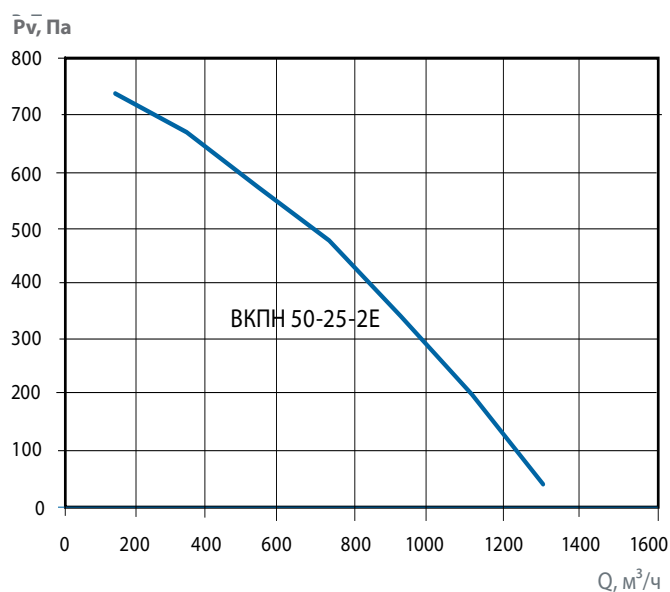
- ВКП** - вентилятор каналный прямоугольного сечения
- Н** - с назад загнутыми лопатками
- 50-25** - типоразмер (500x250 мм)
- 2** - количество полюсов
- Е** - однофазное подключение (220В)

ТЕХНИЧЕСКИЕ ХАРАКТЕРИСТИКИ

	ВКПН 50-25-2Е
Напряжение/частота, В/Гц	~230/50
Фазность	1
Потребляемая мощность, Вт	250
Ток, А	1,1
Максимальный расход воздуха, м³/ч	1300
Частота вращения, об/мин	2500
Максимальная температура перемещаемого воздуха, °С	40
Уровень звукового давления на расст. 3 м, дБ(А)	35,5
Класс защиты двигателя	IP54
Емкость конденсатора, мкФ	8
Тип термозащиты	Термодатчики (биметалл)
Масса, кг	18
Регулятор скорости	СРМ2, СРС2
Вставки гибкие	ВГ 50-25
Электрическая схема подключения (на стр. 39)	А

АКСЕССУАРЫ

Реле защиты	Частотный регулятор скорости	Щит управления	Воздушный клапан	Рекуператор	Гибкие вставки	Электрический нагреватель	Водяной нагреватель	Фильтр ФВП	Шумоглушитель ГП Евро
Стр. 458	Стр. 453	Стр. 512	Стр. 345	Стр. 366	Стр. 432	Стр. 328	Стр. 330	Стр. 315	Стр. 338

**ВКПН 50-25-2Е**

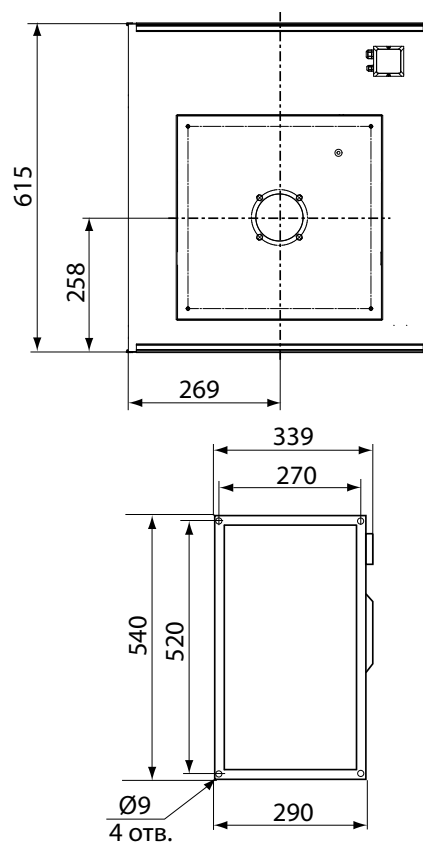
		Октавные полосы частот, Гц								
		Общ.	63	125	250	500	1k	2k	4k	8k
L _{WA} всасывание	дБ(А)	77	56	59	67	67	71	72	68	66
L _{WA} к окружению	дБ(А)	56	35	24	34	43	50	53	48	41

КОНСТРУКТИВНОЕ ИСПОЛНЕНИЕ

Вентиляторы ВКПН изготавливаются по ТУ 4861-019-15185548-04.

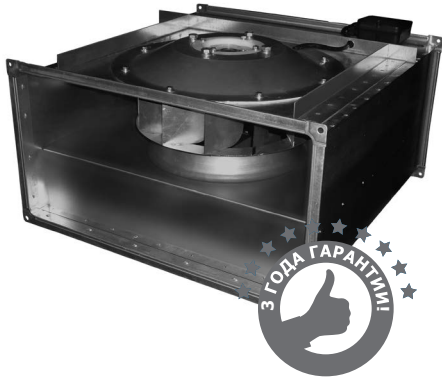
УСЛОВИЯ ЭКСПЛУАТАЦИИ

Вентиляторы канальные ВКПН предназначены для перемещения невзрывоопасных газовых сред с температурой не менее -20°C и не более максимальной температуры индивидуальной для каждого типоразмера (см. таблицу технические характеристики), содержащих твердые примеси не более 100 мг/м³, не содержащих липких веществ и волокнистых материалов, в условиях умеренного климата 2-ой категории размещения по ГОСТ 15150-90 с температурой окружающей среды до плюс 40°C (защищенных от воздействия атмосферных осадков).

**ВНИМАНИЕ!**

Предприятие оставляет за собой право вносить конструктивные изменения, не влияющие на качество и технические характеристики изделия.

ВКПН 50-30



ПРЕИМУЩЕСТВА

Малое энергопотребление благодаря высокому КПД.
 Высокие показатели по расходу воздуха.
 Низкий уровень шума.
 Встроенные термоконтакты.
 Установка в любом положении.
 Не требуют обслуживания и надежны в работе.

ПРИМЕНЕНИЕ

ВКПН применяются в стационарных системах вентиляции, кондиционирования и воздушного отопления. Например: офисы, банки, кафе и столовые, торгово-развлекательные комплексы, складские и логистические центры и другие здания и сооружения.

КОНСТРУКЦИЯ

Корпус вентилятора выполнен из оцинкованной стали, присоединение на шинорейке.
 Рабочее колесо вентилятора выполнено с загнутыми назад лопатками правого направления вращения (по часовой стрелке, если смотреть на вентилятор со стороны всасывания).
 Электродвигатель с внешним ротором, однофазное (220В) или трехфазное (380В) подключение.
 Шарикоподшипники не требуют обслуживания и позволяют достичь рабочего ресурса 40 000 часов без профилактики.
 Для сервисного обслуживания на корпусе предусмотрена технологическая крышка.

ГАРАНТИЯ – 36 МЕСЯЦЕВ

ВКП	Н	50-30	-	2	Е
1	2	3		4	5

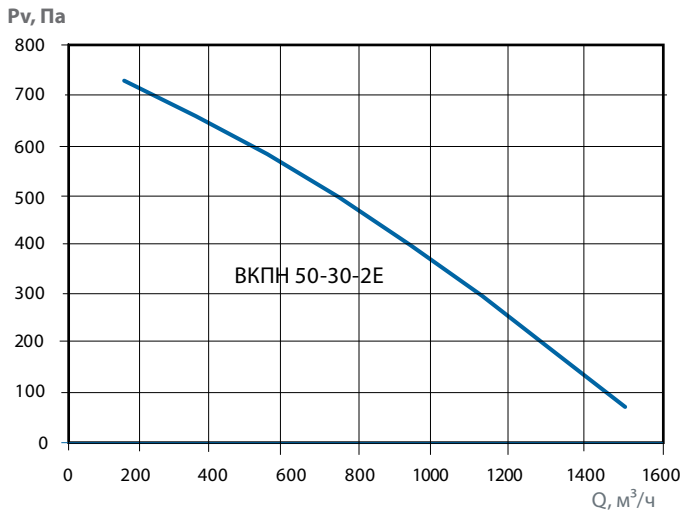
- 1 ВКП - вентилятор каналный прямоугольного сечения
- 2 Н - с назад загнутыми лопатками
- 3 50-30 - типоразмер (500x300 мм)
- 4 2 - количество полюсов
- 5 Е - однофазное подключение (220В)

ТЕХНИЧЕСКИЕ ХАРАКТЕРИСТИКИ

	ВКПН 50-30-2Е
Напряжение/частота, В/Гц	~230/50
Фазность	1
Потребляемая мощность, Вт	250
Ток, А	1,1
Максимальный расход воздуха, м³/ч	1500
Частота вращения, об/мин	2500
Максимальная температура перемещаемого воздуха, °С	55
Уровень звукового давления на расст. 3 м, дБ(А)	36,5
Класс защиты двигателя	IP54
Емкость конденсатора, мкФ	16
Тип термозащиты	Термоконтакты (биметалл)
Масса, кг	22
Регулятор скорости	СРМ2, СРС2
Вставки гибкие	ВГ 50-30
Электрическая схема подключения (на стр. 39)	А

АКСЕССУАРЫ

Реле защиты	Частотный регулятор скорости	Щит управления	Воздушный клапан	Рекуператор	Гибкие вставки	Электрический нагреватель	Водяной нагреватель	Фильтр ФВП	Шумоглушитель ГП Евро
Стр. 458	Стр. 453	Стр. 512	Стр. 345	Стр. 366	Стр. 432	Стр. 328	Стр. 330	Стр. 315	Стр. 338



VKPN 50-30-2E

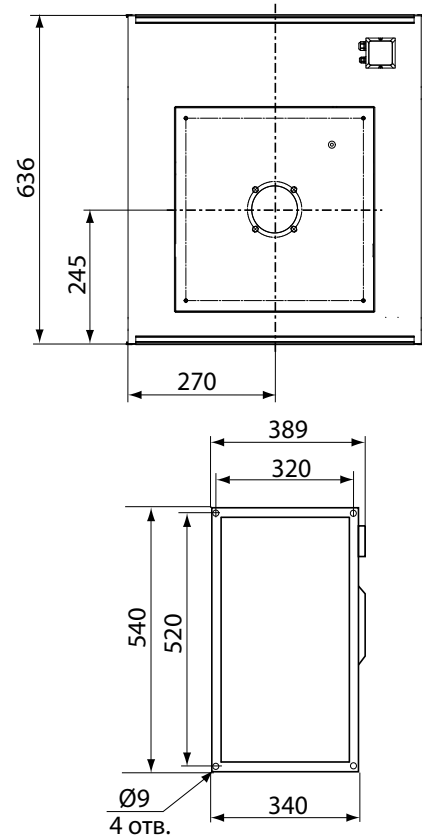
		Октавные полосы частот, Гц								
		Общ.	63	125	250	500	1k	2k	4k	8k
L _{WA} всасывание	дБ(А)	78	57	60	67	67	72	73	69	66
L _{WA} к окружению	дБ(А)	57	36	25	35	44	51	54	49	42

КОНСТРУКТИВНОЕ ИСПОЛНЕНИЕ

Вентиляторы VKPN изготавливаются по ТУ 4861-019-15185548-04.

УСЛОВИЯ ЭКСПЛУАТАЦИИ

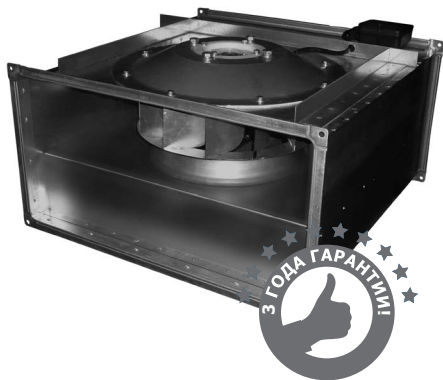
Вентиляторы канальные VKPN предназначены для перемещения невзрывоопасных газовых сред с температурой не менее -20°C и не более максимальной температуры индивидуальной для каждого типоразмера (см. таблицу технические характеристики), содержащих твердые примеси не более $100 \text{ мг}/\text{м}^3$, не содержащих липких веществ и волокнистых материалов, в условиях умеренного климата 2-ой категории размещения по ГОСТ 15150-90 с температурой окружающей среды до плюс 40°C (защищенных от воздействия атмосферных осадков).



ВНИМАНИЕ!

Предприятие оставляет за собой право вносить конструктивные изменения, не влияющие на качество и технические характеристики изделия.

ВКПН 60-30



ПРЕИМУЩЕСТВА

Малое энергопотребление благодаря высокому КПД.
 Высокие показатели по расходу воздуха.
 Низкий уровень шума.
 Встроенные термодатчики.
 Установка в любом положении.
 Не требуют обслуживания и надежны в работе.

ПРИМЕНЕНИЕ

ВКПН применяются в стационарных системах вентиляции, кондиционирования и воздушного отопления. Например: офисы, банки, кафе и столовые, торгово-развлекательные комплексы, складские и логистические центры и другие здания и сооружения.

КОНСТРУКЦИЯ

Корпус вентилятора выполнен из оцинкованной стали, присоединение на шинорейке.
 Рабочее колесо вентилятора выполнено с загнутыми назад лопатками правого направления вращения (по часовой стрелке, если смотреть на вентилятор со стороны всасывания).
 Электродвигатель с внешним ротором, однофазное (220В) или трехфазное (380В) подключение.
 Шарикоподшипники не требуют обслуживания и позволяют достичь рабочего ресурса 40 000 часов без профилактики.
 Для сервисного обслуживания на корпусе предусмотрена технологическая крышка.

ГАРАНТИЯ – 36 МЕСЯЦЕВ

ВКП	Н	60-30	-	4	Е/Д
1	2	3		4	5

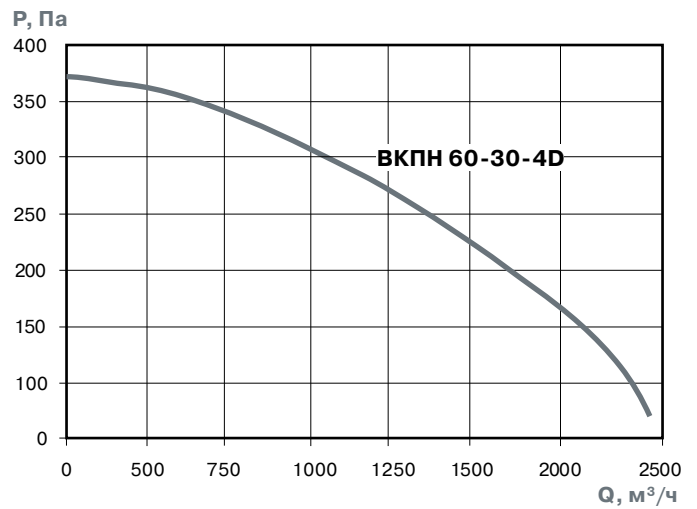
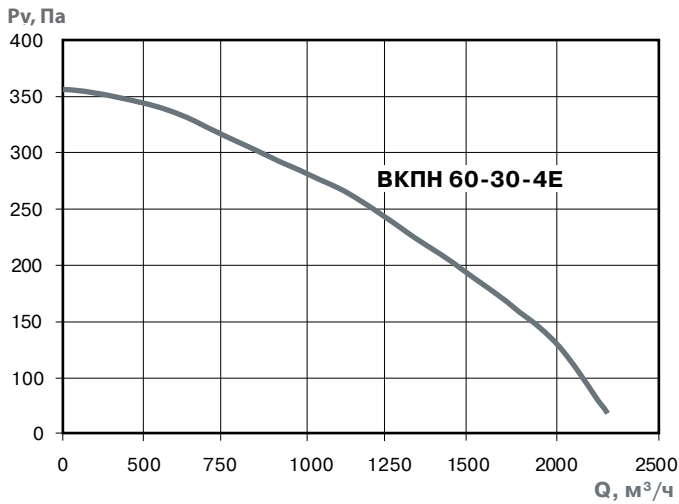
- 1 ВКП - вентилятор каналный прямоугольного сечения
- 2 Н - с назад загнутыми лопатками
- 3 60-30 - типоразмер (600x300 мм)
- 4 4 - количество полюсов
- 5 Е - однофазное подключение (220В)
 Д - трехфазное подключение (380В)

ТЕХНИЧЕСКИЕ ХАРАКТЕРИСТИКИ

	ВКПН 60-30-4Е	ВКПН 60-30-4Д
Напряжение/частота, В/Гц	~230/50	~400/50
Фазность	1	3
Потребляемая мощность, Вт	360	360
Ток, А	1,5	1,4
Максимальный расход воздуха, м³/ч	2300	2400
Частота вращения, об/мин	1270	1300
Максимальная температура перемещаемого воздуха, °С	40	40
Уровень звукового давления на расст. 3 м, дБ(А)	52,1	40,9
Класс защиты двигателя	IP54	IP54
Емкость конденсатора, мкФ	25	-
Тип термозащиты	Термодатчики (биметалл)	Термодатчики (биметалл)
Масса, кг	27	30
Регулятор скорости	СРМ3	АТV212НО75N4
Вставки гибкие	ВГ 60-30	ВГ 60-30
Электрическая схема подключения (на стр. 39)	А	В

АКСЕССУАРЫ

Реле защиты	Частотный регулятор скорости	Щит управления	Воздушный клапан	Рекуператор	Гибкие вставки	Электрический нагреватель	Водяной нагреватель	Фильтр ФВП	Шумоглушитель ГП Евро
Стр. 458	Стр. 453	Стр. 512	Стр. 345	Стр. 366	Стр. 432	Стр. 328	Стр. 330	Стр. 315	Стр. 338



ВКПН 60-30-4Е

		Октавные полосы частот, Гц								
		Общ.	63	125	250	500	1k	2k	4k	8k
L _{WA} всасывание	дБ(А)	72	63	67	69	56	61	61	54	48
L _{WA} к окружению	дБ(А)	61	43	55	54	55	53	49	48	35

ВКПН 60-30-4D

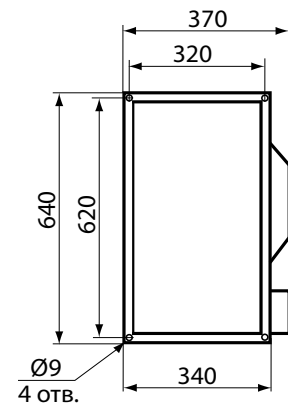
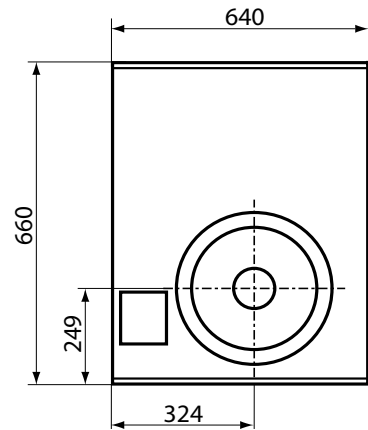
		Октавные полосы частот, Гц								
		Общ.	63	125	250	500	1k	2k	4k	8k
L _{WA} всасывание	дБ(А)	72	61	69	67	60	62	58	56	50
L _{WA} к окружению	дБ(А)	59	45	53	56	54	54	53	47	38

КОНСТРУКТИВНОЕ ИСПОЛНЕНИЕ

Вентиляторы ВКПН изготавливаются по ТУ 4861-019-15185548-04.

УСЛОВИЯ ЭКСПЛУАТАЦИИ

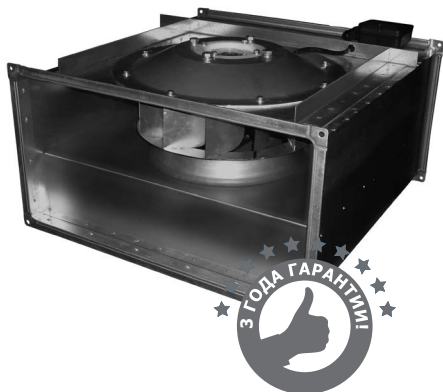
Вентиляторы канальные ВКПН предназначены для перемещения невзрывоопасных газовых сред с температурой не менее -20°C и не более максимальной температуры индивидуальной для каждого типоразмера (см. таблицу технические характеристики), содержащих твердые примеси не более 100 мг/м³, не содержащих липких веществ и волокнистых материалов, в условиях умеренного климата 2-ой категории размещения по ГОСТ 15150-90 с температурой окружающей среды до плюс 40°C (защищенных от воздействия атмосферных осадков).



ВНИМАНИЕ!

Предприятие оставляет за собой право вносить конструктивные изменения, не влияющие на качество и технические характеристики изделия.

ВКПН 60-35



ПРЕИМУЩЕСТВА

Малое энергопотребление благодаря высокому КПД.
 Высокие показатели по расходу воздуха.
 Низкий уровень шума.
 Встроенные термодатчики.
 Установка в любом положении.
 Не требуют обслуживания и надежны в работе.

ПРИМЕНЕНИЕ

ВКПН применяются в стационарных системах вентиляции, кондиционирования и воздушного отопления. Например: офисы, банки, кафе и столовые, торгово-развлекательные комплексы, складские и логистические центры и другие здания и сооружения.

КОНСТРУКЦИЯ

Корпус вентилятора выполнен из оцинкованной стали, присоединение на шинорейке.
 Рабочее колесо вентилятора выполнено с загнутыми назад лопатками правого направления вращения (по часовой стрелке, если смотреть на вентилятор со стороны всасывания).
 Электродвигатель с внешним ротором, однофазное (220В) или трехфазное (380В) подключение.
 Шарикоподшипники не требуют обслуживания и позволяют достичь рабочего ресурса 40 000 часов без профилактики.
 Для сервисного обслуживания на корпусе предусмотрена технологическая крышка.

ГАРАНТИЯ – 36 МЕСЯЦЕВ

ВКП	Н	60-35	-	4	Е/Д
1	2	3		4	5

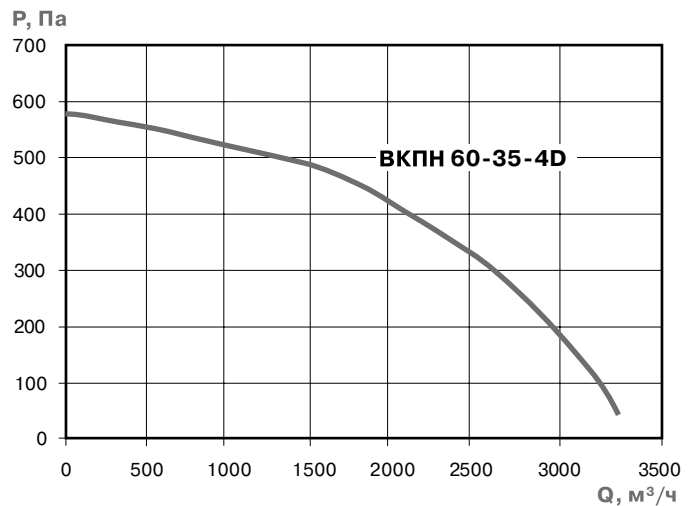
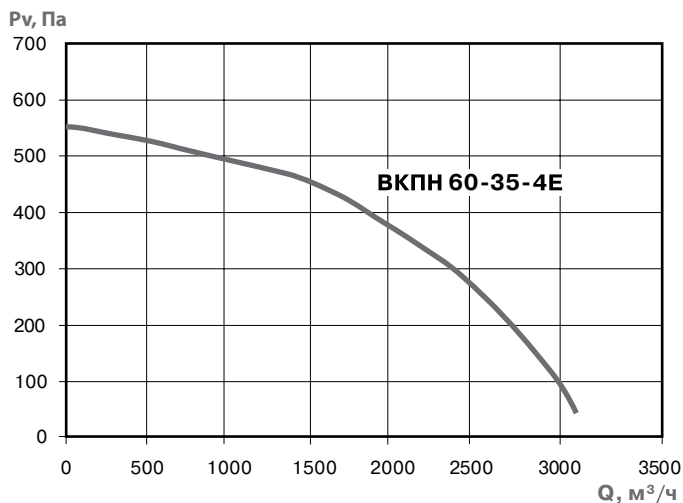
- 1 ВКП - вентилятор каналный прямоугольного сечения
- 2 Н - с назад загнутыми лопатками
- 3 60-35 - типоразмер (600x350 мм)
- 4 4 - количество полюсов
- 5 Е - однофазное подключение (220В)
 Д - трехфазное подключение (380В)

ТЕХНИЧЕСКИЕ ХАРАКТЕРИСТИКИ

	ВКПН 60-35-4Е	ВКПН 60-35-4Д
Напряжение/частота, В/Гц	~230/50	~400/50
Фазность	1	3
Потребляемая мощность, Вт	900	870
Ток, А	4,1	1,8
Максимальный расход воздуха, м³/ч	3050	3200
Частота вращения, об/мин	1330	1400
Максимальная температура перемещаемого воздуха, °С	40	40
Уровень звукового давления на расст. 3 м, дБ(А)	42,6	43,6
Класс защиты двигателя	IP54	IP54
Емкость конденсатора, мкФ	32	-
Тип термозащиты	Термодатчики (биметалл)	Термодатчики (биметалл)
Масса, кг	26	26
Регулятор скорости	STR1-50 (5А)	ATV212HU15N4
Вставки гибкие	ВГ 60-35	ВГ 60-35
Электрическая схема подключения (на стр. 39)	А	В

АКСЕССУАРЫ

Реле защиты	Частотный регулятор скорости	Щит управления	Воздушный клапан	Рекуператор	Гибкие вставки	Электрический нагреватель	Водяной нагреватель	Фильтр ФВП	Шумоглушитель ГП Евро
Стр. 458	Стр. 453	Стр. 512	Стр. 345	Стр. 366	Стр. 432	Стр. 328	Стр. 330	Стр. 315	Стр. 338



ВКПН 60-35-4Е

		Октавные полосы частот, Гц								
		Общ.	63	125	250	500	1k	2k	4k	8k
L _{WA} всасывание	дБ(А)	78	58	78	75	60	64	65	67	55
L _{WA} к окружению	дБ(А)	64	37	61	55	51	54	49	43	35

ВКПН 60-35-4D

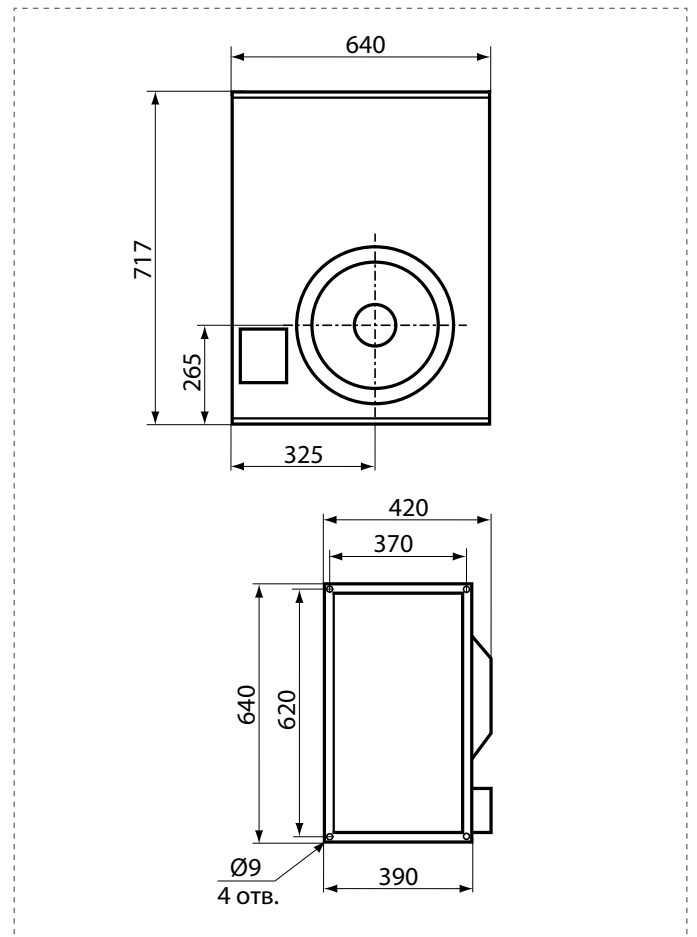
		Октавные полосы частот, Гц								
		Общ.	63	125	250	500	1k	2k	4k	8k
L _{WA} всасывание	дБ(А)	72	57	59	72	66	64	65	58	47
L _{WA} к окружению	дБ(А)	65	40	53	61	57	55	54	47	38

КОНСТРУКТИВНОЕ ИСПОЛНЕНИЕ

Вентиляторы ВКПН изготавливаются по ТУ 4861-019-15185548-04.

УСЛОВИЯ ЭКСПЛУАТАЦИИ

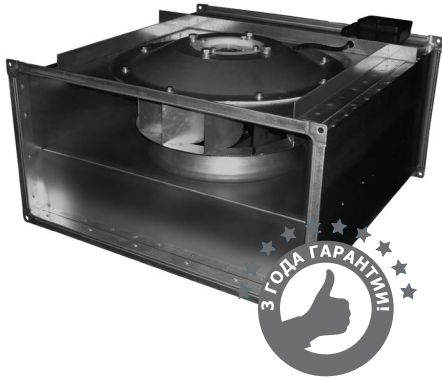
Вентиляторы канальные ВКПН предназначены для перемещения невзрывоопасных газовых сред с температурой не менее -20°C и не более максимальной температуры индивидуальной для каждого типоразмера (см. таблицу технические характеристики), содержащих твердые примеси не более 100 мг/м³, не содержащих липких веществ и волокнистых материалов, в условиях умеренного климата 2-ой категории размещения по ГОСТ 15150-90 с температурой окружающей среды до плюс 40°C (защищенных от воздействия атмосферных осадков).



ВНИМАНИЕ!

Предприятие оставляет за собой право вносить конструктивные изменения, не влияющие на качество и технические характеристики изделия.

ВКПН 70-40



ПРЕИМУЩЕСТВА

Малое энергопотребление благодаря высокому КПД.
 Высокие показатели по расходу воздуха.
 Низкий уровень шума.
 Встроенные термодатчики.
 Установка в любом положении.
 Не требуют обслуживания и надежны в работе.

ПРИМЕНЕНИЕ

ВКПН применяются в стационарных системах вентиляции, кондиционирования и воздушного отопления. Например: офисы, банки, кафе и столовые, торгово-развлекательные комплексы, складские и логистические центры и другие здания и сооружения.

КОНСТРУКЦИЯ

Корпус вентилятора выполнен из оцинкованной стали, присоединение на шинорейке.

Рабочее колесо вентилятора выполнено с загнутыми назад лопатками правого направления вращения (по часовой стрелке, если смотреть на вентилятор со стороны всасывания).

Электродвигатель с внешним ротором, однофазное (220В) или трехфазное (380В) подключение.

Шарикоподшипники не требуют обслуживания и позволяют достичь рабочего ресурса 40 000 часов без профилактики.

Для сервисного обслуживания на корпусе предусмотрена технологическая крышка.

ГАРАНТИЯ – 36 МЕСЯЦЕВ

ВКП	Н	70-40	-	4	Е/Д
1	2	3		4	5

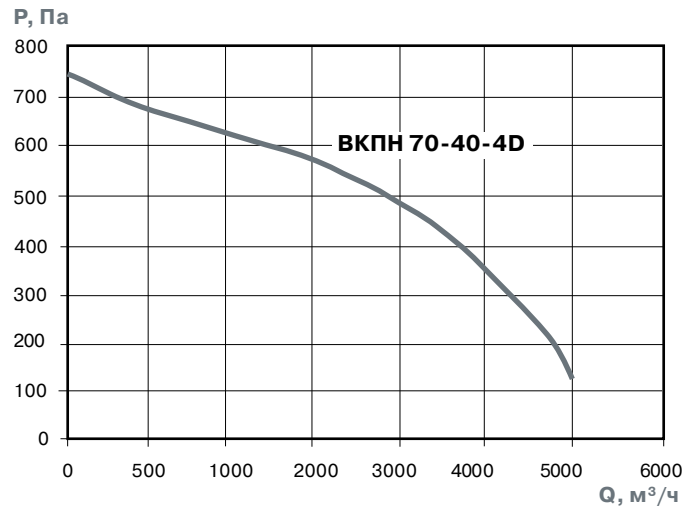
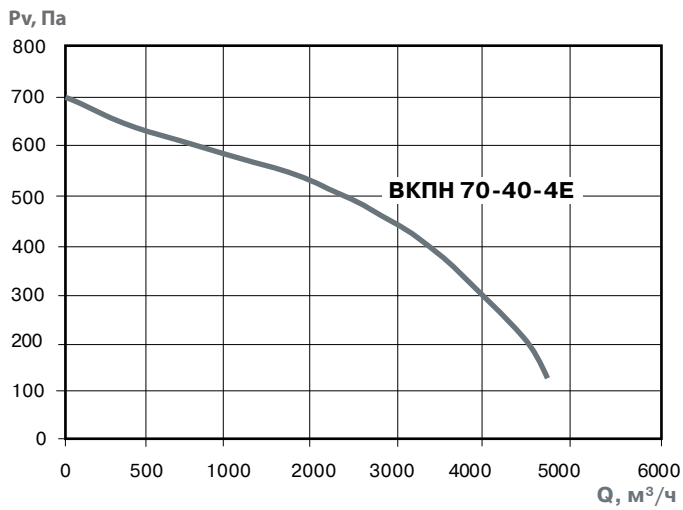
- ВКП** - вентилятор каналный прямоугольного сечения
- Н** - с назад загнутыми лопатками
- 70-40** - типоразмер (700x400 мм)
- 4** - количество полюсов
- Е** - однофазное подключение (220В)
Д - трехфазное подключение (380В)

ТЕХНИЧЕСКИЕ ХАРАКТЕРИСТИКИ

	ВКПН 70-40-4Е	ВКПН 70-40-4Д
Напряжение/частота, В/Гц	~230/50	~400/50
Фазность	1	3
Потребляемая мощность, Вт	900	870
Ток, А	4,1	1,8
Максимальный расход воздуха, м³/ч	4600	4950
Частота вращения, об/мин	1330	1400
Максимальная температура перемещаемого воздуха, °С	40	40
Уровень звукового давления на расст. 3 м, дБ(А)	45,9	46,9
Класс защиты двигателя	IP54	IP54
Емкость конденсатора, мкФ	32	-
Тип термозащиты	Термодатчики (биметалл)	Термодатчики (биметалл)
Масса, кг	52	52
Регулятор скорости	STR1-50 (5А)	ATV212HU15N4
Вставки гибкие	ВГ 70-40	ВГ 70-40
Электрическая схема подключения (на стр. 39)	А	В

АКСЕССУАРЫ

Реле защиты	Частотный регулятор скорости	Щит управления	Воздушный клапан	Рекуператор	Гибкие вставки	Электрический нагреватель	Водяной нагреватель	Фильтр ФВП	Шумоглушитель ГП Евро
Стр. 458	Стр. 453	Стр. 512	Стр. 345	Стр. 366	Стр. 432	Стр. 328	Стр. 330	Стр. 315	Стр. 338



VKPH 70-40-4E

		Октавные полосы частот, Гц								
		Общ.	63	125	250	500	1k	2k	4k	8k
LwA всасывание	дБ(А)	78	63	66	74	72	68	68	62	53
LwA к окружению	дБ(А)	67	45	56	64	58	57	54	47	39

VKPH 70-40-4D

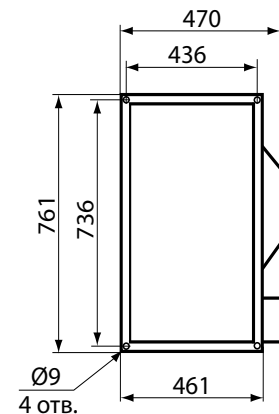
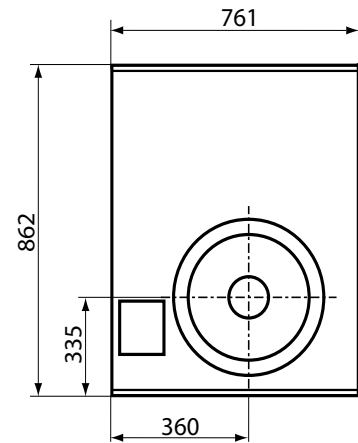
		Октавные полосы частот, Гц								
		Общ.	63	125	250	500	1k	2k	4k	8k
LwA всасывание	дБ(А)	79	59	68	74	72	69	70	65	57
LwA к окружению	дБ(А)	68	44	59	64	58	59	58	52	45

КОНСТРУКТИВНОЕ ИСПОЛНЕНИЕ

Вентиляторы ВКПН изготавливаются по ТУ 4861-019-15185548-04.

УСЛОВИЯ ЭКСПЛУАТАЦИИ

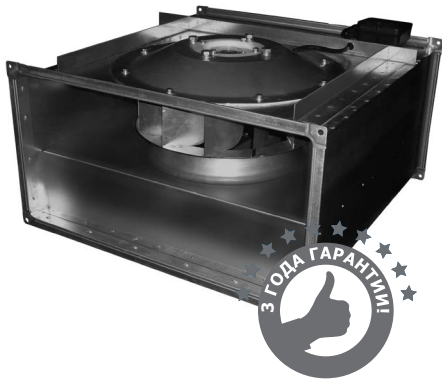
Вентиляторы канальные ВКПН предназначены для перемещения невзрывоопасных газовых сред с температурой не менее -20 °С и не более максимальной температуры индивидуальной для каждого типоразмера (см. таблицу технические характеристики), содержащих твердые примеси не более 100 мг/м³, не содержащих липких веществ и волокнистых материалов, в условиях умеренного климата 2-ой категории размещения по ГОСТ 15150-90 с температурой окружающей среды до плюс 40 °С (защищенных от воздействия атмосферных осадков).



ВНИМАНИЕ!

Предприятие оставляет за собой право вносить конструктивные изменения, не влияющие на качество и технические характеристики изделия.

ВКПН 80-50



ПРЕИМУЩЕСТВА

Малое энергопотребление благодаря высокому КПД.
 Высокие показатели по расходу воздуха.
 Низкий уровень шума.
 Встроенные термоконттакты.
 Установка в любом положении.
 Не требуют обслуживания и надежны в работе.

ПРИМЕНЕНИЕ

ВКПН применяются в стационарных системах вентиляции, кондиционирования и воздушного отопления. Например: офисы, банки, кафе и столовые, торгово-развлекательные комплексы, складские и логистические центры и другие здания и сооружения.

КОНСТРУКЦИЯ

Корпус вентилятора выполнен из оцинкованной стали, присоединение на шинорейке.

Рабочее колесо вентилятора выполнено с загнутыми назад лопатками правого направления вращения (по часовой стрелке, если смотреть на вентилятор со стороны всасывания).

Электродвигатель с внешним ротором, однофазное (220В) или трехфазное (380В) подключение.

Шарикоподшипники не требуют обслуживания и позволяют достичь рабочего ресурса 40 000 часов без профилактики.

Для сервисного обслуживания на корпусе предусмотрена технологическая крышка.

ГАРАНТИЯ – 36 МЕСЯЦЕВ

ВКП	Н	80-50	-	4	Е/Д
1	2	3		4	5

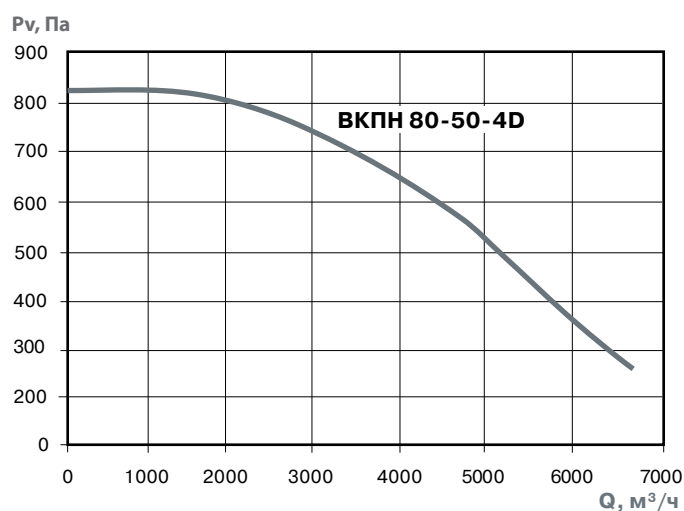
- ВКП** - вентилятор канальный прямоугольного сечения
- Н** - с назад загнутыми лопатками
- 80-50** - типоразмер (800x500 мм)
- 4** - количество полюсов
- Е** - однофазное подключение (220В)
Д - трехфазное подключение (380В)

ТЕХНИЧЕСКИЕ ХАРАКТЕРИСТИКИ

	ВКПН 80-50-4D
Напряжение/частота, В/Гц	~400/50
Фазность	3
Потребляемая мощность, Вт	1560
Ток, А	2,9
Максимальный расход воздуха, м³/ч	6600
Частота вращения, об/мин	1330
Максимальная температура перемещаемого воздуха, °С	40
Уровень звукового давления на расст. 3 м, дБ(А)	46,7
Класс защиты двигателя	IP54
Емкость конденсатора, мкФ	-
Тип термозащиты	Термоконттакты (биметалл)
Масса, кг	59
Регулятор скорости	ATV212HU15N4
Вставки гибкие	ВГ 80-50
Электрическая схема подключения (на стр. 39)	В

АКСЕССУАРЫ

Реле защиты	Частотный регулятор скорости	Щит управления	Воздушный клапан	Рекуператор	Гибкие вставки	Электрический нагреватель	Водяной нагреватель	Фильтр ФВП	Шумоглушитель ГП Евро
Стр. 458	Стр. 453	Стр. 512	Стр. 345	Стр. 366	Стр. 432	Стр. 328	Стр. 330	Стр. 315	Стр. 338



VKPN 80-50-4D

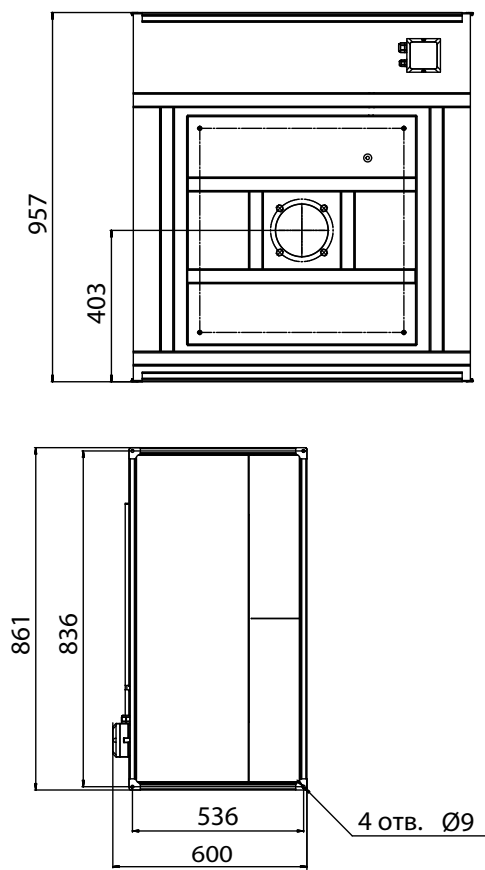
		Октавные полосы частот, Гц								
		Общ.	63	125	250	500	1k	2k	4k	8k
LwA всасывание	дБ(A)	78	59	68	70	74	71	69	64	57
LwA к окружению	дБ(A)	67	45	56	61	63	59	58	51	45

КОНСТРУКТИВНОЕ ИСПОЛНЕНИЕ

Вентиляторы VKPN изготавливаются по ТУ 4861-019-15185548-04.

УСЛОВИЯ ЭКСПЛУАТАЦИИ

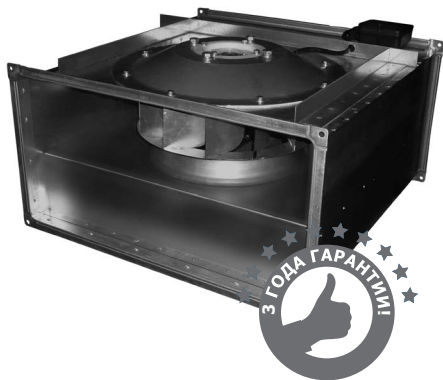
Вентиляторы канальные VKPN предназначены для перемещения невзрывоопасных газовых сред с температурой не менее -20°C и не более максимальной температуры индивидуальной для каждого типоразмера (см. таблицу технические характеристики), содержащих твердые примеси не более 100 мг/м^3 , не содержащих липких веществ и волокнистых материалов, в условиях умеренного климата 2-ой категории размещения по ГОСТ 15150-90 с температурой окружающей среды до плюс 40°C (защищенных от воздействия атмосферных осадков).



ВНИМАНИЕ!

Предприятие оставляет за собой право вносить конструктивные изменения, не влияющие на качество и технические характеристики изделия.

ВКПН 100-50



ПРЕИМУЩЕСТВА

- Малое энергопотребление благодаря высокому КПД.
- Высокие показатели по расходу воздуха.
- Низкий уровень шума.
- Встроенные термоконттакты.
- Установка в любом положении.
- Не требуют обслуживания и надежны в работе.

ПРИМЕНЕНИЕ

ВКПН применяются в стационарных системах вентиляции, кондиционирования и воздушного отопления. Например: офисы, банки, кафе и столовые, торгово-развлекательные комплексы, складские и логистические центры и другие здания и сооружения.

КОНСТРУКЦИЯ

Корпус вентилятора выполнен из оцинкованной стали, присоединение на шинорейке.

Рабочее колесо вентилятора выполнено с загнутыми назад лопатками правого направления вращения (по часовой стрелке, если смотреть на вентилятор со стороны всасывания).

Электродвигатель с внешним ротором, однофазное (220В) или трехфазное (380В) подключение.

Шарикоподшипники не требуют обслуживания и позволяют достичь рабочего ресурса 40 000 часов без профилактики.

Для сервисного обслуживания на корпусе предусмотрена технологическая крышка.

ГАРАНТИЯ – 36 МЕСЯЦЕВ

ВКП	Н	100-50	-	4	Е/Д
1	2	3		4	5

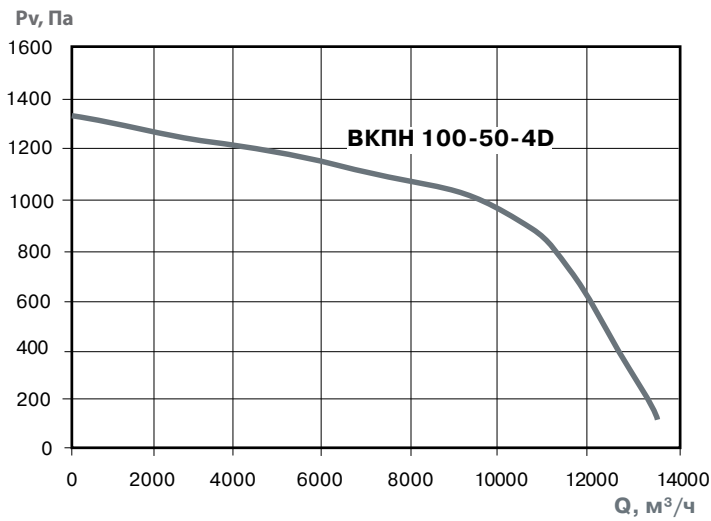
- ВКП** - вентилятор каналный прямоугольного сечения
- Н** - с назад загнутыми лопатками
- 100-50** - типоразмер (1000x500 мм)
- 4** - количество полюсов
- Е** - однофазное подключение (220В)
Д - трехфазное подключение (380В)

ТЕХНИЧЕСКИЕ ХАРАКТЕРИСТИКИ

	ВКПН 100-50-4D
Напряжение/частота, В/Гц	~400/50
Фазность	3
Потребляемая мощность, Вт	4300
Ток, А	6,8
Максимальный расход воздуха, м³/ч	13700
Частота вращения, об/мин	1400
Максимальная температура перемещаемого воздуха, °С	40
Уровень звукового давления на расст. 3 м, дБ(А)	48,9
Класс защиты двигателя	IP54
Емкость конденсатора, мкФ	-
Тип термозащиты	Термоконттакты (биметалл)
Масса, кг	94
Регулятор скорости	АТV212НU55N4
Вставки гибкие	ВГ 100-50
Электрическая схема подключения (на стр. 39)	В

АКСЕССУАРЫ

Реле защиты	Частотный регулятор скорости	Щит управления	Воздушный клапан	Рекуператор	Гибкие вставки	Электрический нагреватель	Водяной нагреватель	Фильтр ФВП	Шумоглушитель ГП Евро
Стр. 458	Стр. 453	Стр. 512	Стр. 345	Стр. 366	Стр. 432	Стр. 328	Стр. 330	Стр. 315	Стр. 338

**VKPH 100-50-4D**

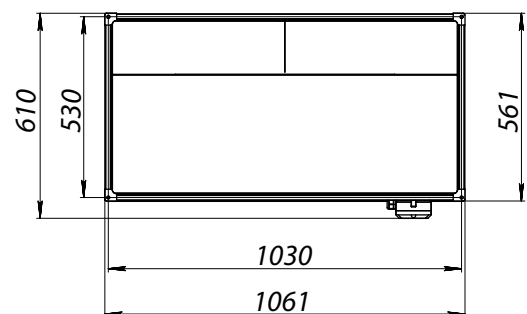
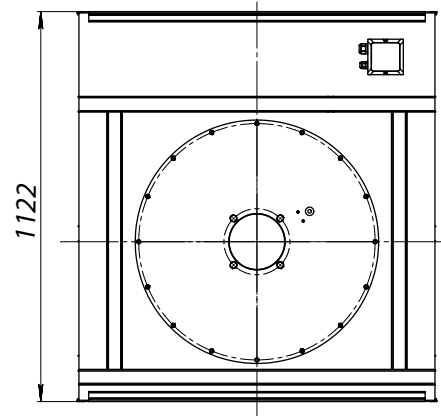
		Октавные полосы частот, Гц								
		Общ.	63	125	250	500	1k	2k	4k	8k
LwA всасывание	дБ(A)	75	71	74	73	73	71	72	67	65
LwA к окружению	дБ(A)	72	58	53	63	62	64	61	57	52

КОНСТРУКТИВНОЕ ИСПОЛНЕНИЕ

Вентиляторы VKPH изготавливаются по ТУ 4861-019-15185548-04.

УСЛОВИЯ ЭКСПЛУАТАЦИИ

Вентиляторы канальные VKPH предназначены для перемещения невзрывоопасных газовых сред с температурой не менее -20°C и не более максимальной температуры индивидуальной для каждого типоразмера (см. таблицу технические характеристики), содержащих твердые примеси не более 100 мг/м^3 , не содержащих липких веществ и волокнистых материалов, в условиях умеренного климата 2-ой категории размещения по ГОСТ 15150-90 с температурой окружающей среды до плюс 40°C (защищенных от воздействия атмосферных осадков).

**ВНИМАНИЕ!**

Предприятие оставляет за собой право вносить конструктивные изменения, не влияющие на качество и технические характеристики изделия.

ЭНЕРГОЭФФЕКТИВНЫЕ ВЕНТИЛЯТОРЫ ЕС-СЕРИИ

Круглые каналные вентиляторы ЕС

Модель	Напряжение питания, В/Гц	Мощность, кВт	Обороты электродвигателя, об/мин	Максимальная производительность, м ³ /час	Максимальное давление, Па	Уровень звукового давления на расст. 3 м	Комплектность
ВКК 160 ЕС	230/50	0,30	3300	990	540	56	с ПУ
ВКК 200 ЕС	230/50	0,40	3300	1280	680	55	с ПУ
ВКК 250 ЕС	230/50	0,75	2970	1390	680	53	с ПУ
ВКК 315 ЕС	230/50	0,48	3000	1900	860	54	с ПУ
ВКК 355 ЕС	230/50	0,50	1600	1670	430	57	с ПУ

Прямоугольные каналные вентиляторы ЕС

Модель	Напряжение питания, В/Гц	Мощность, кВт	Обороты электродвигателя, об/мин	Максимальная производительность, м ³ /час	Максимальное давление, Па	Уровень звукового давления на расст. 3 м	Комплектность
ВКПН 50-30 ЕС	230/50	0,50	3000	2800	880	53	с ПУ
ВКПН 60-30 ЕС	230/50	0,70	2800	3700	970	54	с ПУ
ВКПН 60-35 ЕС	380/50	1,50	2850	5400	1220	58	с ПУ
ВКПН 70-40 ЕС	380/50	2,50	2800	7600	1470	65	с ПУ
ВКПН 80-50 ЕС	380/50	3,20	2530	9100	1620	71	с ПУ
ВКПН 100-50 ЕС	380/50	6,00	2640	12500	1730	74	с ПУ



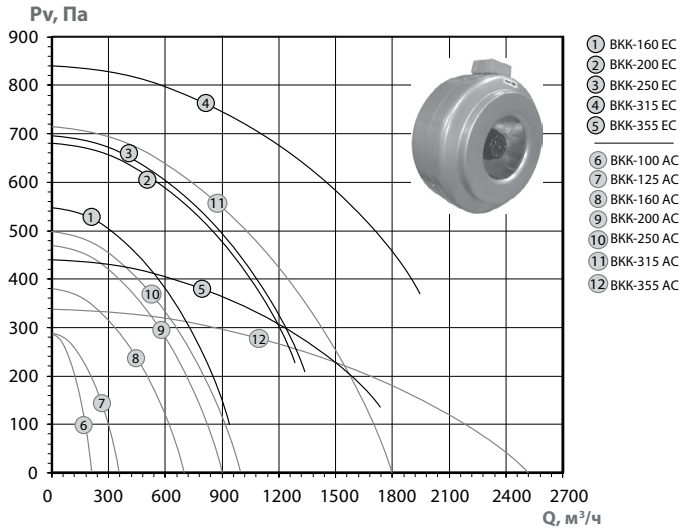
ВНИМАНИЕ!

Пульт управления поставляется, по умолчанию, в комплекте для вентиляторов: ВКК ЕС 160, 200, 250, 315, 355; ВКПН ЕС 50-30, 60-30, 60-35, 70-40, 80-50, 100-50.

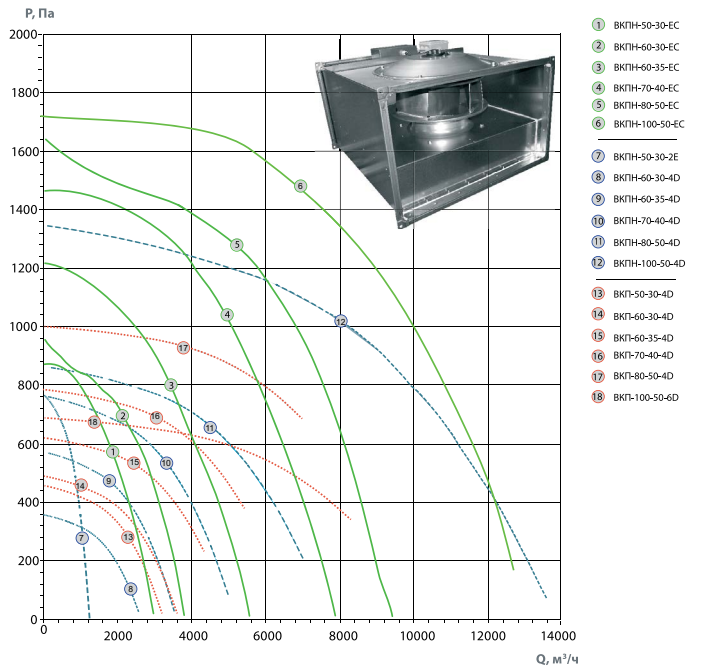


РАСШИРЕННЫЙ РАБОЧИЙ ДИАПАЗОН

Круглые каналные вентиляторы



Прямоугольные каналные вентиляторы



ПРИМЕЧАНИЕ

На графике указаны характеристики, соответствующие самой мощной версии вентилятора на каждом сечении.

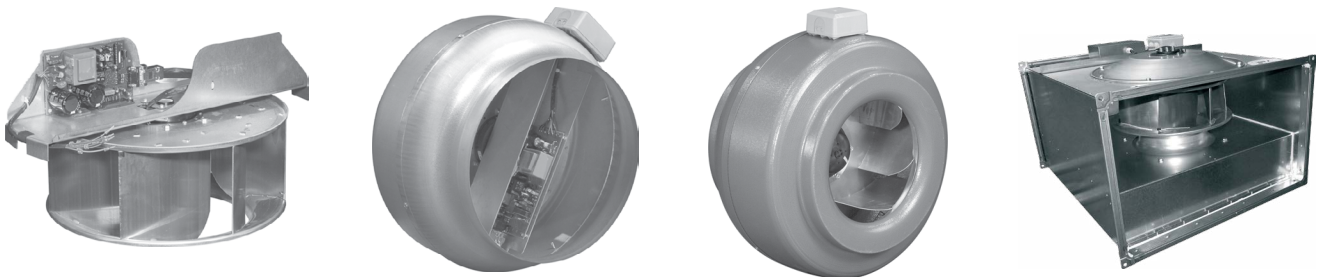


СХЕМА А

ВКК 160 EC, ВКК 200 EC, ВКК 250 EC,
ВКК 315 EC, ВКК 355 EC
ВКПН 50-30 EC, ВКПН 60-30 EC

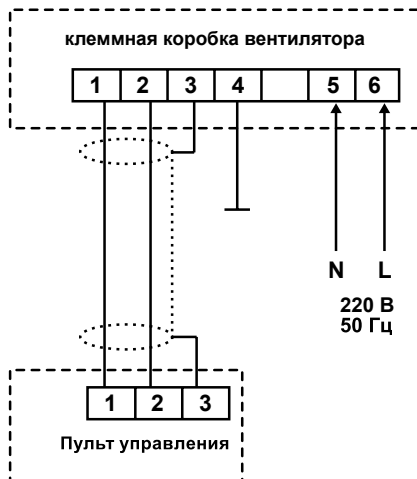
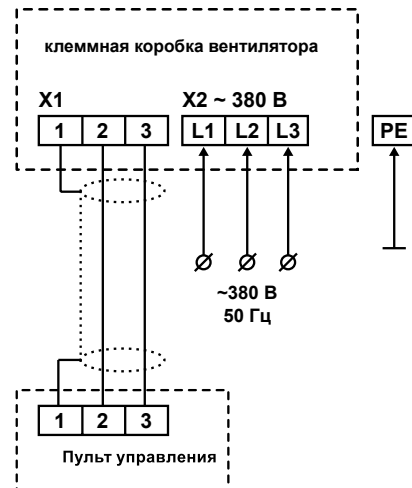


СХЕМА В

ВКПН 60-35 EC, ВКПН 70-40 EC,
ВКПН 80-50 EC, ВКПН 100-50 EC



ВНИМАНИЕ!

Предприятие оставляет за собой право вносить конструктивные изменения, не влияющие на качество и технические характеристики изделия.

ВКК 160 ЕС

КАНАЛЬНЫЕ ВЕНТИЛЯТОРЫ



ПРЕИМУЩЕСТВА

Компактная конструкция.
Встроенные термоконтакты.
Установка в любом положении.
Возможность регулирования скорости.
Не требуют обслуживания и надежны в работе.

ПРИМЕНЕНИЕ

Вентиляторы канальные круглые (ВКК ЕС) применяются в системах приточно-вытяжной вентиляции промышленных и общественных зданий. Они компактны и легко монтируются в любом положении.

КОНСТРУКЦИЯ

Корпус вентилятора выполнен из оцинкованной стали.
Рабочие лопасти вентиляторов загнуты назад.
Используются электродвигатели с внешним ротором.

РЕГУЛИРОВАНИЕ СКОРОСТИ

Вентиляторы серии «ЕС» поставляются с встроенным электронным блоком управления и регулятором оборотов.

ГАРАНТИЯ – 18 МЕСЯЦЕВ







ВКК	-	160	ЕС
1	2	3	

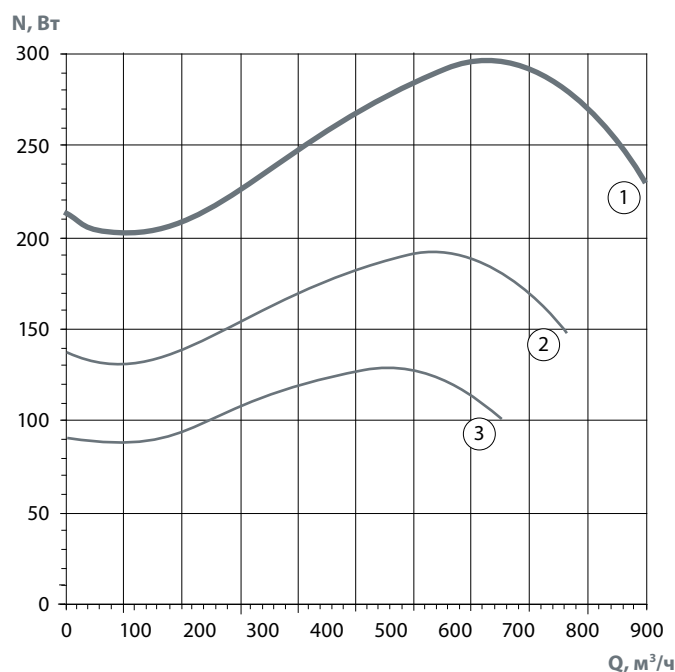
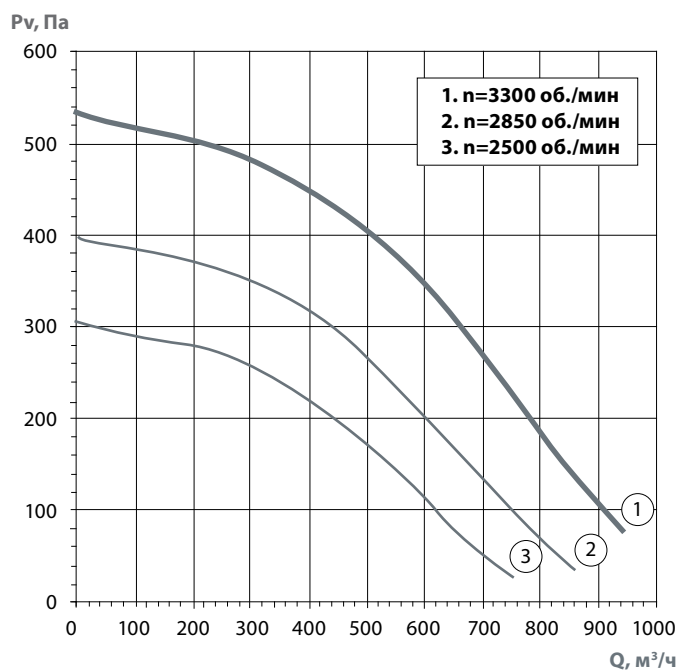
- 1 ВКК - вентилятор канальный круглого сечения
- 2 160 - типоразмер (160 мм)
- 3 ЕС - энергоэффективная серия

ТЕХНИЧЕСКИЕ ХАРАКТЕРИСТИКИ

	ВКК 160 ЕС
Напряжение/частота, В/50 Гц	230
Фазность, ~	1
Потребляемая мощность, Вт	300
Ток, А	1,15
Максимальный расход воздуха, м ³ /час	990
Частота вращения, мин ⁻¹	3300
Максимальная температура перемещаемого воздуха, °С	40
Уровень звукового давления на расст. 3 м, дБ(А)	38,8
Класс защиты двигателя	IP44
Тип термозащиты	Автоматическая
Вес, кг	4
Регулятор скорости	встроенный бесшаговый
Электрическая схема подключения (на стр. 79)	А

АКСЕССУАРЫ

					
Быстросъемный хомут	Щит управления	Трубчатый шумоглушитель	Фильтр панельный	Фильтр карманный	Электрический нагреватель
Стр. 434	Стр. 512	Стр. 336	Стр. 317	Стр. 316	Стр. 328



ВКК 160 ЕС

	Октавные полосы частот, Гц									
	Гц	Общ.	63	125	250	500	1k	2k	4k	8k
LwA всасывание	дБ(А)	74	52	60	67	71	65	62	60	50
LwA к окружению	дБ(А)	59	29	38	37	56	55	49	47	37
LwA нагнетание	дБ(А)	72	52	60	67	67	64	59	59	48

РАЗМЕРЫ, ММ

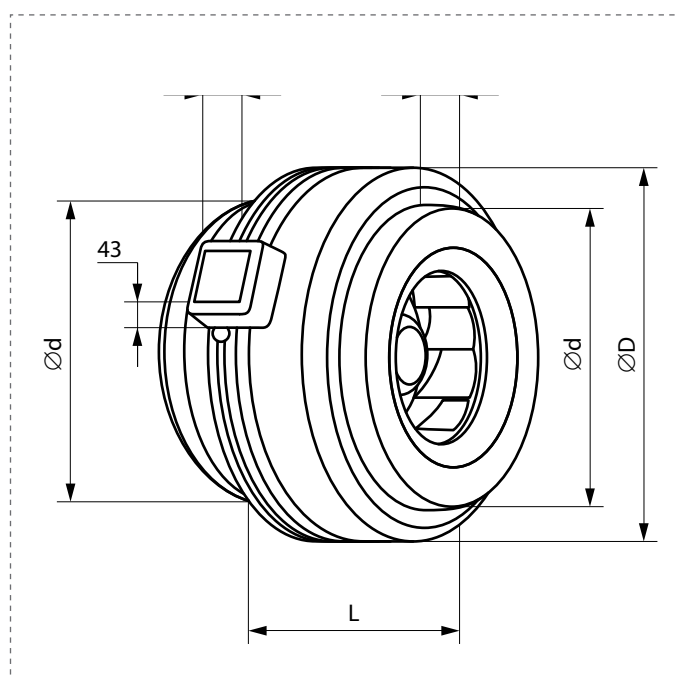
	Ød	ØD	L	h
ВКК 160 ЕС	159	333	222	28

КОНСТРУКТИВНОЕ ИСПОЛНЕНИЕ

Вентиляторы ВКК ЕС изготавливаются по ТУ 4861-019-15185548-04.

УСЛОВИЯ ЭКСПЛУАТАЦИИ

Вентиляторы канальные ВКК ЕС предназначены для перемещения невзрывоопасных газовых сред с температурой не менее -20 °С и не более максимальной температуры индивидуальной для каждого типоразмера (см. таблицу технические характеристики), содержащих твердые примеси не более 100 мг/м³, не содержащих липких веществ и волокнистых материалов, в условиях умеренного климата 2-ой категории размещения по ГОСТ 15150-90 с температурой окружающей среды до плюс 40°С (защищенных от воздействия атмосферных осадков).



ВНИМАНИЕ!

Предприятие оставляет за собой право вносить конструктивные изменения, не влияющие на качество и технические характеристики изделия.

ВКК 200 ЕС

КАНАЛЬНЫЕ ВЕНТИЛЯТОРЫ



ПРЕИМУЩЕСТВА

Компактная конструкция.
Встроенные термоконтакты.
Установка в любом положении.
Возможность регулирования скорости.
Не требуют обслуживания и надежны в работе.

ПРИМЕНЕНИЕ

Вентиляторы канальные круглые (ВКК ЕС) применяются в системах приточно-вытяжной вентиляции промышленных и общественных зданий. Они компактны и легко монтируются в любом положении.

КОНСТРУКЦИЯ

Корпус вентилятора выполнен из оцинкованной стали.
Рабочие лопасти вентиляторов загнуты назад.
Используются электродвигатели с внешним ротором.

РЕГУЛИРОВАНИЕ СКОРОСТИ

Вентиляторы серии «ЕС» поставляются с встроенным электронным блоком управления и регулятором оборотов.

ГАРАНТИЯ – 18 МЕСЯЦЕВ

ВКК	-	200	ЕС
1	2	3	

- 1 ВКК - вентилятор канальный круглого сечения
- 2 200 - типоразмер (200 мм)
- 3 ЕС - энергоэффективная серия

ТЕХНИЧЕСКИЕ ХАРАКТЕРИСТИКИ

	ВКК 200 ЕС
Напряжение/частота, В/50 Гц	230
Фазность, ~	1
Потребляемая мощность, Вт	400
Ток, А	1,85
Максимальный расход воздуха, м ³ /час	1280
Частота вращения, мин ⁻¹	3300
Максимальная температура перемещаемого воздуха, °С	37,1
Уровень звукового давления на расст. 3 м, дБ(А)	55
Класс защиты двигателя	IP44
Тип термозащиты	Автоматическая
Вес, кг	5,3
Регулятор скорости	встроенный бесшаговый
Электрическая схема подключения (на стр. 79)	А

АКСЕССУАРЫ



Быстросъемный хомут

Стр. 434



Щит управления

Стр. 512



Трубчатый шумоглушитель

Стр. 336



Фильтр панельный

Стр. 317



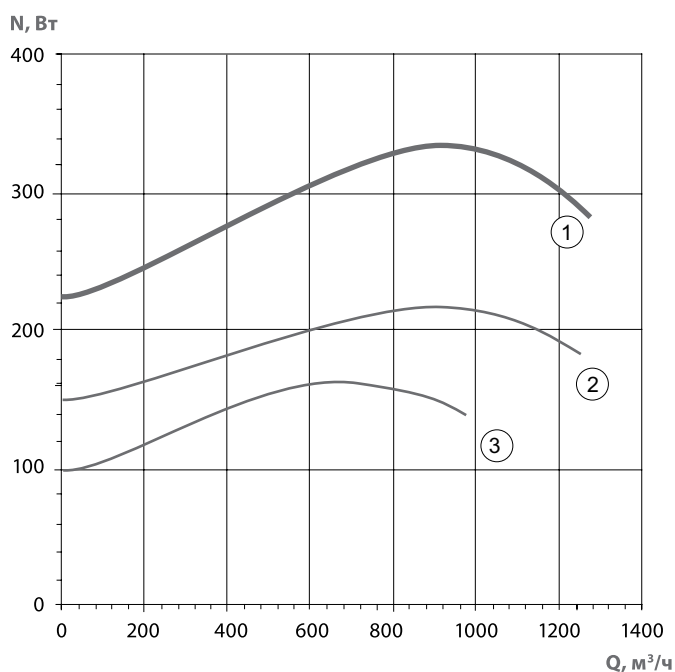
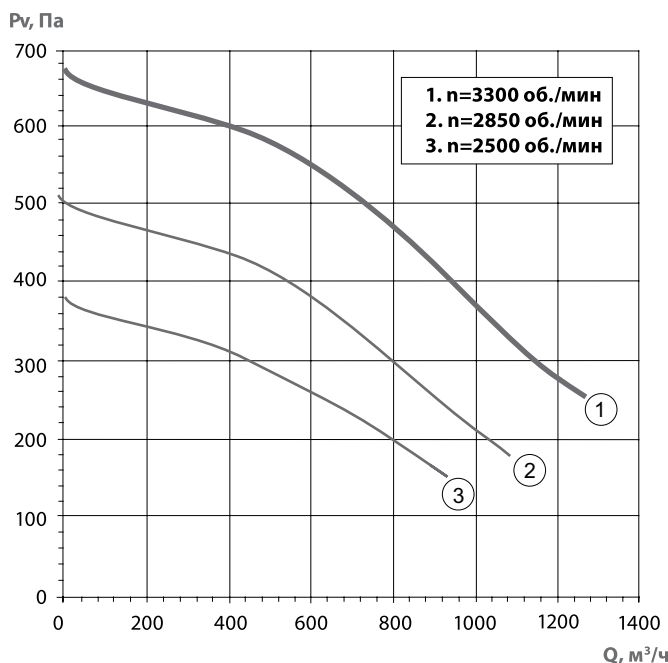
Фильтр карманный

Стр. 316



Электрический нагреватель

Стр. 328



ВКК 200 ЕС

	Октавные полосы частот, Гц									
	Гц	Общ.	63	125	250	500	1k	2k	4k	8k
LwA всасывание	дБ(А)	73	56	59	67	67	66	64	60	53
LwA к окружению	дБ(А)	58	41	37	43	48	56	48	43	36
LwA нагнетание	дБ(А)	70	53	56	63	62	64	64	60	53

РАЗМЕРЫ, ММ

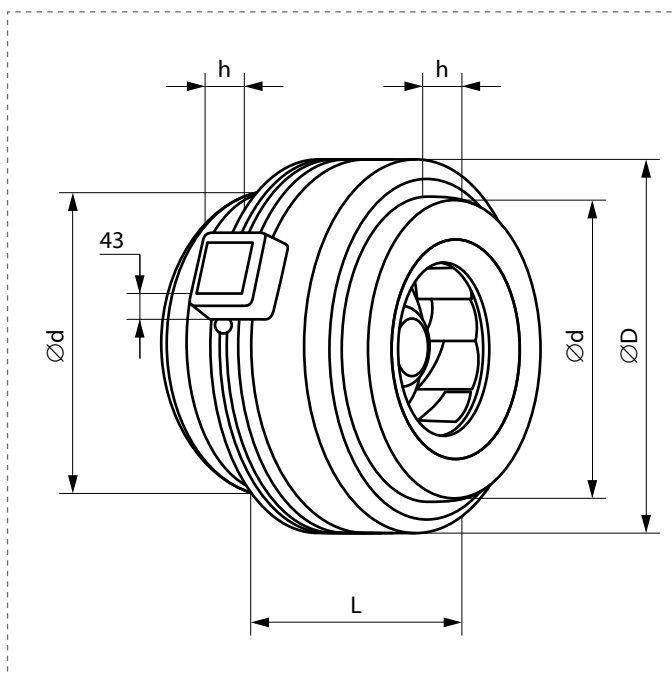
	Ød	ØD	L	h
ВКК 200 ЕС	199	342	243	25

КОНСТРУКТИВНОЕ ИСПОЛНЕНИЕ

Вентиляторы ВКК ЕС изготавливаются по ТУ 4861-019-15185548-04.

УСЛОВИЯ ЭКСПЛУАТАЦИИ

Вентиляторы канальные ВКК ЕС предназначены для перемещения невзрывоопасных газовых сред с температурой не менее -20 °С и не более максимальной температуры индивидуальной для каждого типоразмера (см. таблицу технические характеристики), содержащих твердые примеси не более 100 мг/м³, не содержащих липких веществ и волокнистых материалов, в условиях умеренного климата 2-ой категории размещения по ГОСТ 15150-90 с температурой окружающей среды до плюс 40°С (защищенных от воздействия атмосферных осадков).



ВНИМАНИЕ!

Предприятие оставляет за собой право вносить конструктивные изменения, не влияющие на качество и технические характеристики изделия.

ВКК 250 ЕС

КАНАЛЬНЫЕ ВЕНТИЛЯТОРЫ



ПРЕИМУЩЕСТВА

Компактная конструкция.
Встроенные термоконтакты.
Установка в любом положении.
Возможность регулирования скорости.
Не требуют обслуживания и надежны в работе.

ПРИМЕНЕНИЕ

Вентиляторы канальные круглые (ВКК ЕС) применяются в системах приточно-вытяжной вентиляции промышленных и общественных зданий. Они компактны и легко монтируются в любом положении.

КОНСТРУКЦИЯ

Корпус вентилятора выполнен из оцинкованной стали.
Рабочие лопасти вентиляторов загнуты назад.
Используются электродвигатели с внешним ротором.

РЕГУЛИРОВАНИЕ СКОРОСТИ

Вентиляторы серии «ЕС» поставляются с встроенным электронным блоком управления и регулятором оборотов.

ГАРАНТИЯ – 18 МЕСЯЦЕВ

ВКК	-	250	ЕС
1	2	3	

- 1 ВКК - вентилятор канальный круглого сечения
- 2 250 - типоразмер (250 мм)
- 3 ЕС - энергоэффективная серия

ТЕХНИЧЕСКИЕ ХАРАКТЕРИСТИКИ

	ВКК 250 ЕС
Напряжение/частота, В/50 Гц	230
Фазность, ~	1
Потребляемая мощность, Вт	750
Ток, А	2,05
Максимальный расход воздуха, м ³ /час	1390
Частота вращения, мин ⁻¹	2970
Максимальная температура перемещаемого воздуха, °С	40
Уровень звукового давления на расст. 3 м, дБ(А)	32,8
Класс защиты двигателя	IP44
Тип термозащиты	Автоматическая
Вес, кг	5,3
Регулятор скорости	встроенный бесшаговый
Электрическая схема подключения (на стр. 79)	А

АКСЕССУАРЫ



Быстросъемный хомут

Стр. 434



Щит управления

Стр. 512



Трубчатый шумоглушитель

Стр. 336



Фильтр панельный

Стр. 317



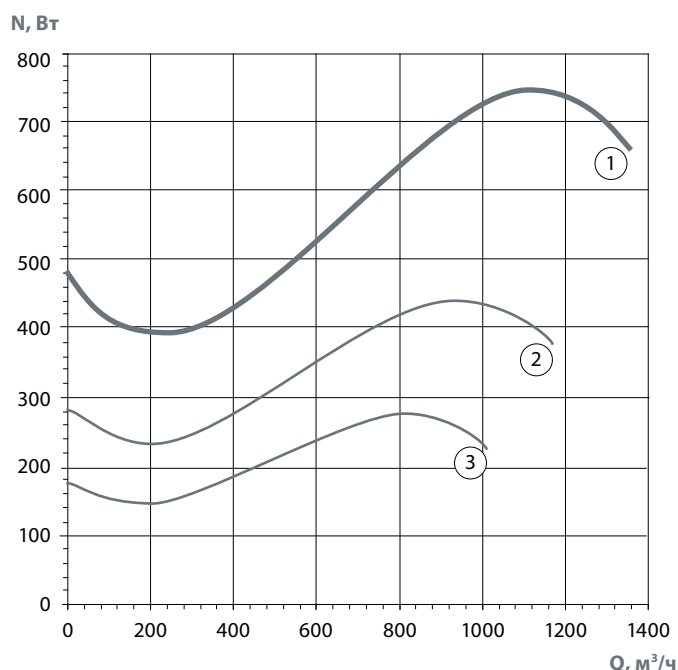
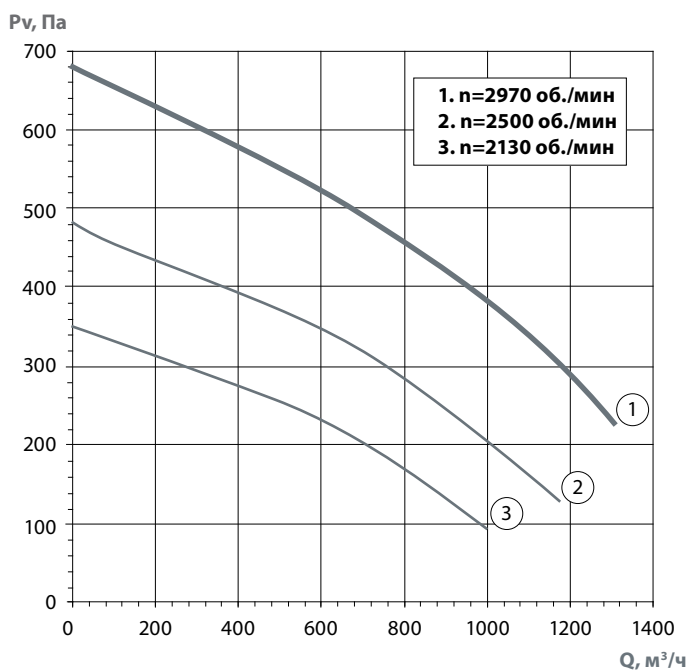
Фильтр карманный

Стр. 316



Электрический нагреватель

Стр. 328



ВКК 250 ЕС

	Октавные полосы частот, Гц									
	Гц	Общ.	63	125	250	500	1k	2k	4k	8k
LwA всасывание	дБ(А)	74	54	60	67	66	67	67	63	55
LwA к окружению	дБ(А)	53	39	32	35	46	49	48	43	32
LwA нагнетание	дБ(А)	73	55	61	67	60	65	67	63	55

РАЗМЕРЫ, ММ

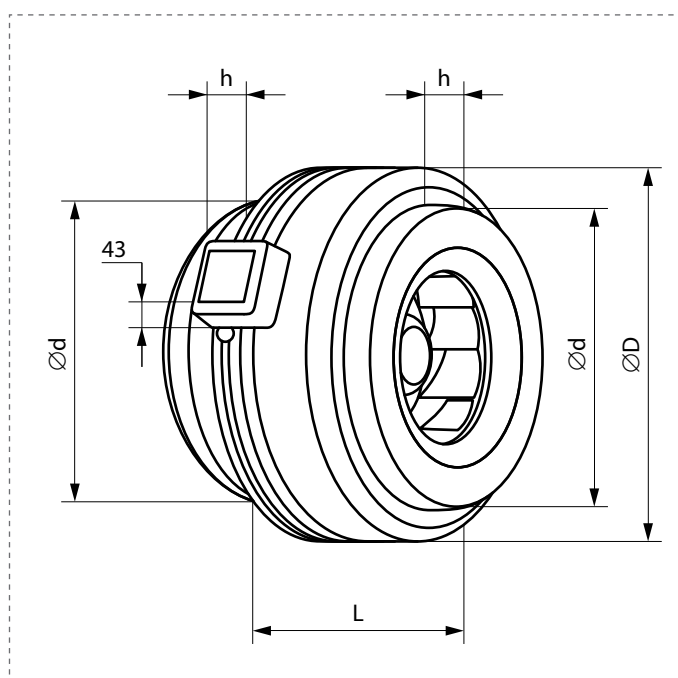
	Ød	ØD	L	h
ВКК 250 ЕС	249	342	242	27

КОНСТРУКТИВНОЕ ИСПОЛНЕНИЕ

Вентиляторы ВКК ЕС изготавливаются по ТУ 4861-019-15185548-04.

УСЛОВИЯ ЭКСПЛУАТАЦИИ

Вентиляторы канальные ВКК ЕС предназначены для перемещения невзрывоопасных газовых сред с температурой не менее -20 °С и не более максимальной температуры индивидуальной для каждого типоразмера (см. таблицу технические характеристики), содержащих твердые примеси не более 100 мг/м³, не содержащих липких веществ и волокнистых материалов, в условиях умеренного климата 2-ой категории размещения по ГОСТ 15150-90 с температурой окружающей среды до плюс 40°С (защищенных от воздействия атмосферных осадков).



ВНИМАНИЕ!

Предприятие оставляет за собой право вносить конструктивные изменения, не влияющие на качество и технические характеристики изделия.

ВКК 315 ЕС

КАНАЛЬНЫЕ ВЕНТИЛЯТОРЫ



ПРЕИМУЩЕСТВА

Компактная конструкция.
Встроенные термоконтакты.
Установка в любом положении.
Возможность регулирования скорости.
Не требуют обслуживания и надежны в работе.

ПРИМЕНЕНИЕ

Вентиляторы канальные круглые (ВКК ЕС) применяются в системах приточно-вытяжной вентиляции промышленных и общественных зданий. Они компактны и легко монтируются в любом положении.

КОНСТРУКЦИЯ

Корпус вентилятора выполнен из оцинкованной стали.
Рабочие лопасти вентиляторов загнуты назад.
Используются электродвигатели с внешним ротором.

РЕГУЛИРОВАНИЕ СКОРОСТИ

Вентиляторы серии «ЕС» поставляются с встроенным электронным блоком управления и регулятором оборотов.

ГАРАНТИЯ – 18 МЕСЯЦЕВ

ВКК	-	315	ЕС
1	2	3	

- 1 ВКК - вентилятор канальный круглого сечения
- 2 315 - типоразмер (315 мм)
- 3 ЕС - энергоэффективная серия

ТЕХНИЧЕСКИЕ ХАРАКТЕРИСТИКИ

	ВКК 315 ЕС
Напряжение/частота, В/50 Гц	230
Фазность, ~	1
Потребляемая мощность, Вт	480
Ток, А	3,8
Максимальный расход воздуха, м ³ /час	1900
Частота вращения, мин ⁻¹	3000
Максимальная температура перемещаемого воздуха, °С	40
Уровень звукового давления на расст. 3 м, дБ(А)	35,5
Класс защиты двигателя	IP44
Тип термозащиты	Автоматическая
Вес, кг	9,5
Регулятор скорости	встроенный бесшаговый
Электрическая схема подключения (на стр. 79)	А

АКСЕССУАРЫ



Быстросъемный хомут

Стр. 434



Щит управления

Стр. 512



Трубчатый шумоглушитель

Стр. 336



Фильтр панельный

Стр. 317



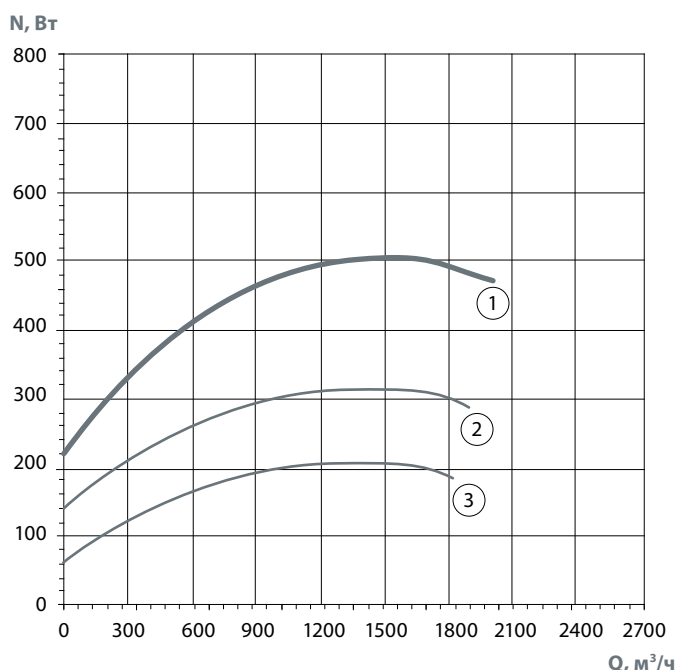
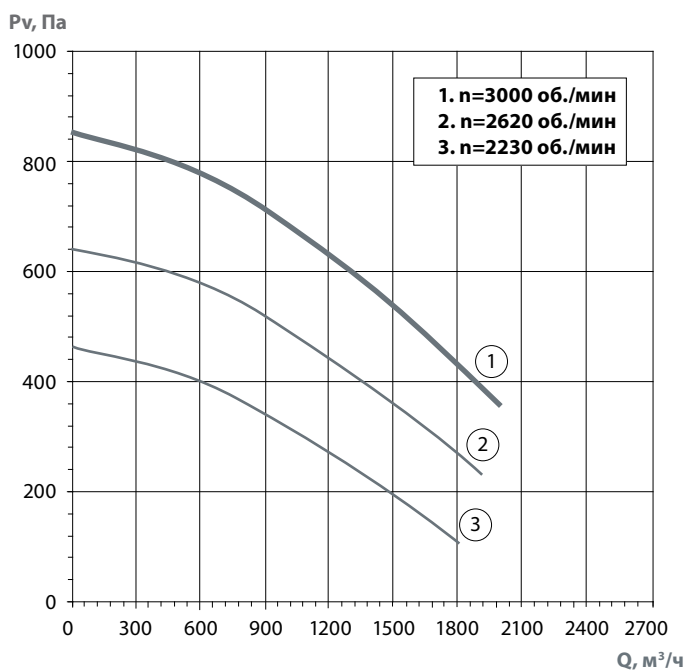
Фильтр карманный

Стр. 316



Электрический нагреватель

Стр. 328



ВКК 315 ЕС

	Октавные полосы частот, Гц									
	Гц	Общ.	63	125	250	500	1k	2k	4k	8k
L _{WA} всасывание	дБ(А)	77	56	59	67	67	71	72	68	66
L _{WA} к окружению	дБ(А)	56	35	24	34	43	50	53	48	41
L _{WA} нагнетание	дБ(А)	77	55	58	66	61	70	73	67	68

КОНСТРУКТИВНОЕ ИСПОЛНЕНИЕ

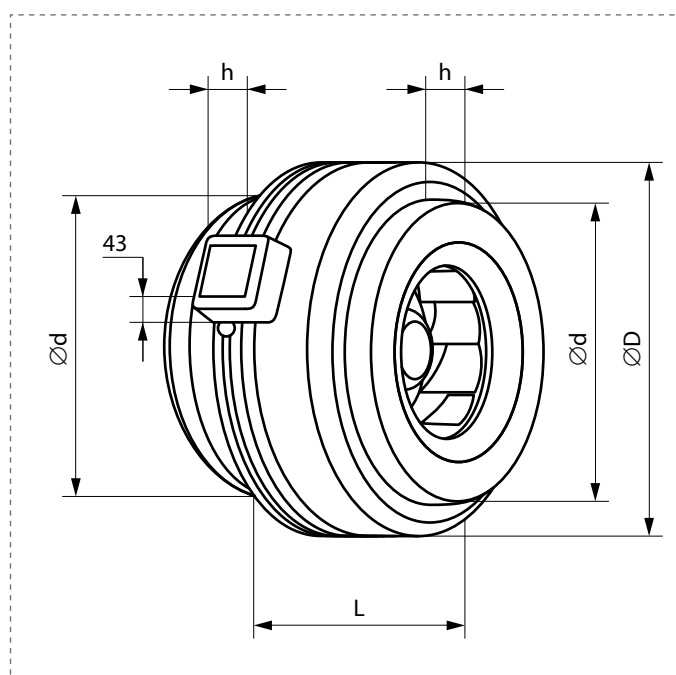
Вентиляторы ВКК ЕС изготавливаются по ТУ 4861-019-15185548-04.

УСЛОВИЯ ЭКСПЛУАТАЦИИ

Вентиляторы канальные ВКК ЕС предназначены для перемещения невзрывоопасных газовых сред с температурой не менее -20 °С и не более максимальной температуры индивидуальной для каждого типоразмера (см. таблицу технические характеристики), содержащих твердые примеси не более 100 мг/м³, не содержащих липких веществ и волокнистых материалов, в условиях умеренного климата 2-ой категории размещения по ГОСТ 15150-90 с температурой окружающей среды до плюс 40°С (защищенных от воздействия атмосферных осадков).

РАЗМЕРЫ, ММ

	Ød	ØD	L	h
ВКК 315 ЕС	315	402	269	25



ВНИМАНИЕ!

Предприятие оставляет за собой право вносить конструктивные изменения, не влияющие на качество и технические характеристики изделия.

ВКК 355 ЕС

КАНАЛЬНЫЕ ВЕНТИЛЯТОРЫ



ПРЕИМУЩЕСТВА

Компактная конструкция.
Встроенные термоконтакты.
Установка в любом положении.
Возможность регулирования скорости.
Не требуют обслуживания и надежны в работе.

ПРИМЕНЕНИЕ

Вентиляторы канальные круглые (ВКК ЕС) применяются в системах приточно-вытяжной вентиляции промышленных и общественных зданий. Они компактны и легко монтируются в любом положении.

КОНСТРУКЦИЯ

Корпус вентилятора выполнен из оцинкованной стали.
Рабочие лопасти вентиляторов загнуты назад.
Используются электродвигатели с внешним ротором.

РЕГУЛИРОВАНИЕ СКОРОСТИ

Вентиляторы серии «ЕС» поставляются с встроенным электронным блоком управления и регулятором оборотов.

ГАРАНТИЯ – 18 МЕСЯЦЕВ

ВКК	-	355	ЕС
1	2	3	

- 1 ВКК - вентилятор канальный круглого сечения
- 2 355 - типоразмер (355 мм)
- 3 ЕС - энергоэффективная серия

ТЕХНИЧЕСКИЕ ХАРАКТЕРИСТИКИ

	ВКК 355 ЕС
Напряжение/частота, В/50 Гц	230
Фазность, ~	1
Потребляемая мощность, Вт	500
Ток, А	2,6
Максимальный расход воздуха, м ³ /час	1670
Частота вращения, мин ⁻¹	1600
Максимальная температура перемещаемого воздуха, °С	40
Уровень звукового давления на расст. 3 м, дБ(А)	39,6
Класс защиты двигателя	IP44
Тип термозащиты	Автоматическая
Вес, кг	5,3
Регулятор скорости	встроенный бесшаговый
Электрическая схема подключения (на стр. 79)	А

АКСЕССУАРЫ



Быстросъемный хомут

Стр. 434



Щит управления

Стр. 512



Трубчатый шумоглушитель

Стр. 336



Фильтр панельный

Стр. 317



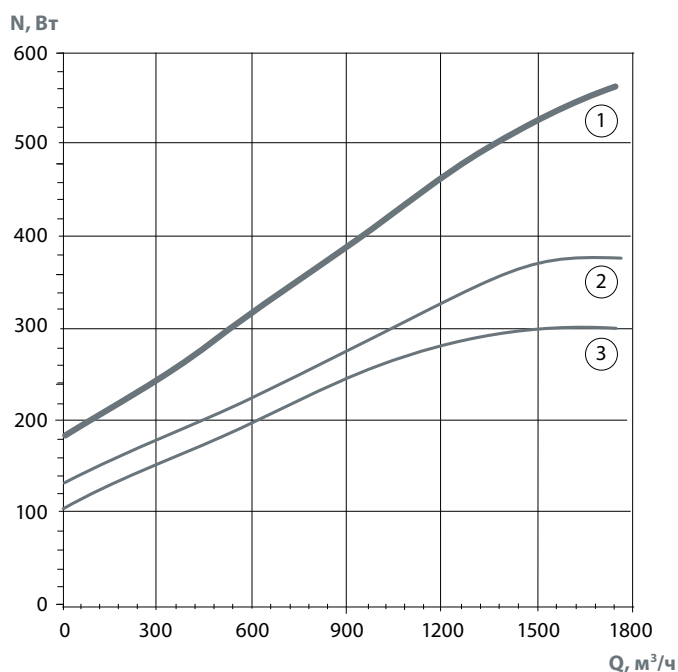
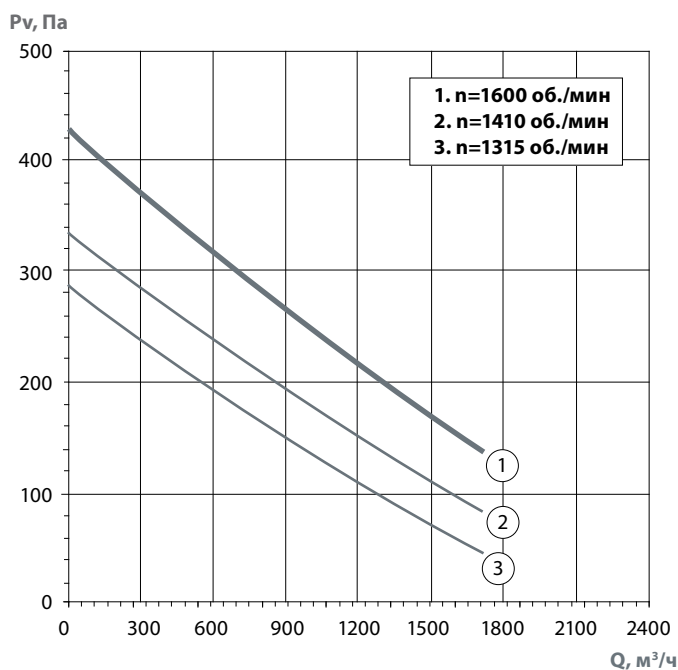
Фильтр карманный

Стр. 316



Электрический нагреватель

Стр. 328



ВКК 355 ЕС

	Октавные полосы частот, Гц									
	Гц	Общ.	63	125	250	500	1k	2k	4k	8k
LwA всасывание	дБ(А)	80	56	69	70	75	74	72	70	68
LwA к окружению	дБ(А)	60	32	32	39	59	49	48	49	40
LwA нагнетание	дБ(А)	83	57	69	69	76	77	78	72	66

РАЗМЕРЫ, ММ

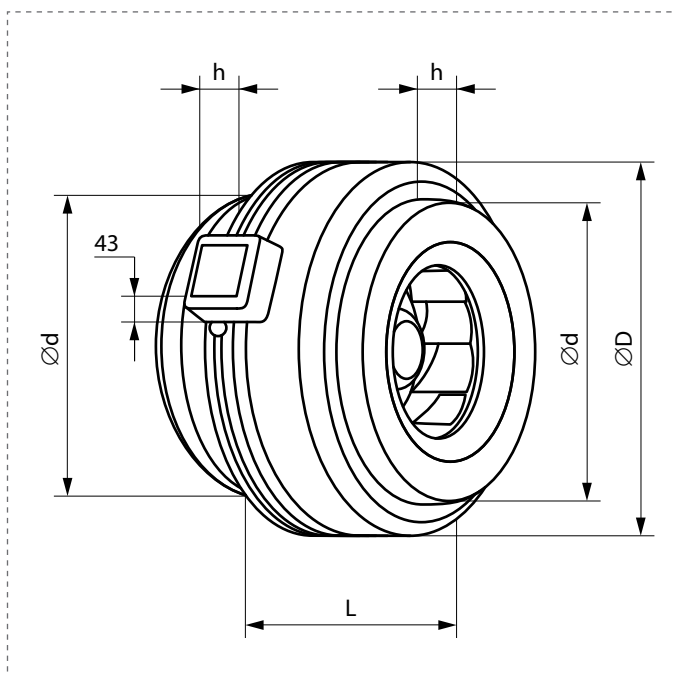
	Ød	ØD	L	h
ВКК 355 ЕС	355	496	458	30

КОНСТРУКТИВНОЕ ИСПОЛНЕНИЕ

Вентиляторы ВКК ЕС изготавливаются по ТУ 4861-019-15185548-04.

УСЛОВИЯ ЭКСПЛУАТАЦИИ

Вентиляторы канальные ВКК ЕС предназначены для перемещения невзрывоопасных газовых сред с температурой не менее -20 °С и не более максимальной температуры индивидуальной для каждого типоразмера (см. таблицу технические характеристики), содержащих твердые примеси не более 100 мг/м³, не содержащих липких веществ и волокнистых материалов, в условиях умеренного климата 2-ой категории размещения по ГОСТ 15150-90 с температурой окружающей среды до плюс 40°С (защищенных от воздействия атмосферных осадков).



ВНИМАНИЕ!

Предприятие оставляет за собой право вносить конструктивные изменения, не влияющие на качество и технические характеристики изделия.

ВКПН 50-30 ЕС

КАНАЛЬНЫЕ ВЕНТИЛЯТОРЫ



ПРЕИМУЩЕСТВА

Низкое энергопотребление

Достигается за счет применения энергоэффективного ЕС-двигателя с КПД выше 90%, а также усовершенствованной конструкции рабочего колеса с назад загнутыми лопатками.

При этом высокий КПД обеспечивается во всем диапазоне рабочих скоростей. Дополнительные затраты на приобретение вентилятора ВКПН ЕС окупаются уже в течение первого года эксплуатации только за счет экономии электроэнергии.

Встроенное регулирование скорости

Позволяет плавно и максимально точно выходить на расчетную точку работы вентиляционной сети, дополнительно снижая энергопотребление. Регулирование скорости рабочего колеса осуществляется посредством электронного блока управления, расположенного в зоне обдува.

Расширенный рабочий диапазон

Обеспечивается за счет применения высоконапорного колеса усовершенствованной конструкции с увеличенной зоной максимального КПД.

Низкий уровень шума

ВКПН ЕС работает значительно тише, чем стандартный каналный вентилятор с вперед загнутыми лопатками.

Плавный пуск

Использование микропроцессорного управления ЕС-двигателем позволило по умолчанию заложить функцию плавного пуска в его конструкцию. Пусковой ток при этом не превышает номинального тока и, как следствие, не создает дополнительную нагрузку на электрическую сеть.

Высокий ресурс работы

Обусловлен увеличенным запасом мощности ЕС-двигателя, отсутствием в нем скользящих электрических контактов, а также использованием в вентиляторе легкого алюминиевого колеса, не перегружающего подшипники. Увеличение запаса мощности привело к снижению рабочей температуры обмоток ЕС-двигателя до 45 °С, что, в свою очередь, резко снизило их износ. Конструкцией электронного блока предусмотрено автоматическое выключение вентилятора при превышении токовой нагрузки выше допустимого значения.

ГАРАНТИЯ – 36 МЕСЯЦЕВ

ВКП	-	Н	50-30	-	ЕС
1		2	3		4

- 1 ВКП - вентилятор каналный прямоугольного сечения
- 2 Н - назад загнутые лопатки
- 3 50-30 - типоразмер (500x300 мм)
- 4 ЕС - энергоэффективная серия

ТЕХНИЧЕСКИЕ ХАРАКТЕРИСТИКИ

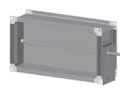
	ВКПН 50-30 ЕС
Напряжение/частота, В/50 Гц	220
Фазность, ~	1
Потребляемая мощность, Вт	480
Ток, А	4
Максимальный расход воздуха, м³/час	2800
Частота вращения, мин ⁻¹	3000
Максимальная температура перемещаемого воздуха, °С	40
Уровень звукового давления на расст. 3 м, дБ(А)	41,3
Класс защиты двигателя	IP44
Тип термозащиты	Электронная, встроенная
Вес, кг	19
Регулятор скорости	встроенный, с ПУ
Электрическая схема подключения (на стр. 79)	А

АКСЕССУАРЫ



Щит управления

Стр. 512



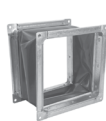
Воздушный клапан

Стр. 345



Рекуператор

Стр. 333



Гибкие вставки

Стр. 432



Электрический нагреватель

Стр. 328



Водяной нагреватель

Стр. 330



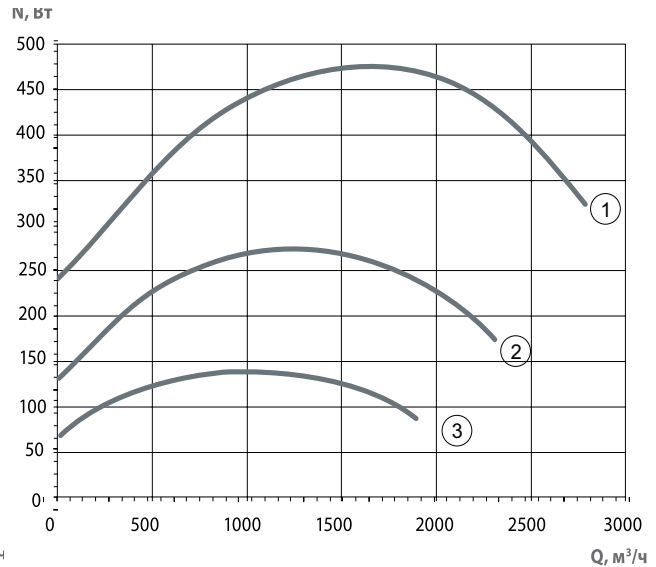
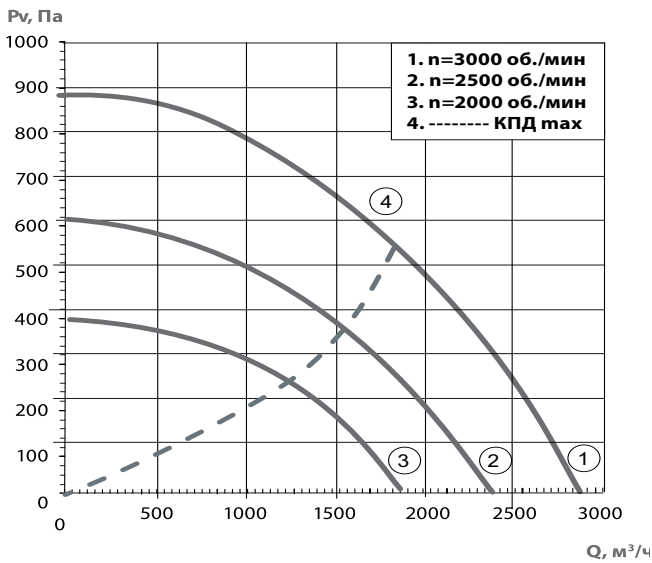
Фильтр ФВП

Стр. 315



Шумоглушитель ГП Евро

Стр. 338

**ВКПН 50-30 ЕС**

	Октавные полосы частот, Гц									
	Гц	Общ.	63	125	250	500	1k	2k	4k	8k
LwA всасывание	дБ(A)	78	56	62	64	70	73	72	71	61
Lwa к нагнетание	дБ(A)	84	63	71	69	78	79	77	75	66
Lwa к окружению	дБ(A)	62	46	57	55	53	55	50	45	38

КОНСТРУКЦИЯ

Корпус вентилятора выполнен из оцинкованной стали, присоединение на шинорейке.

Рабочее колесо вентилятора выполнено с загнутыми назад лопатками правого направления вращения (по часовой стрелке, если смотреть на вентилятор со стороны всасывания).

ПРИМЕНЕНИЕ

Вентиляторы ВКПН ЕС применяются в стационарных системах вентиляции, кондиционирования, воздушного отопления. Они компактны и легко монтируются в любом положении, преимущественно в горизонтальном.

КОНСТРУКТИВНОЕ ИСПОЛНЕНИЕ

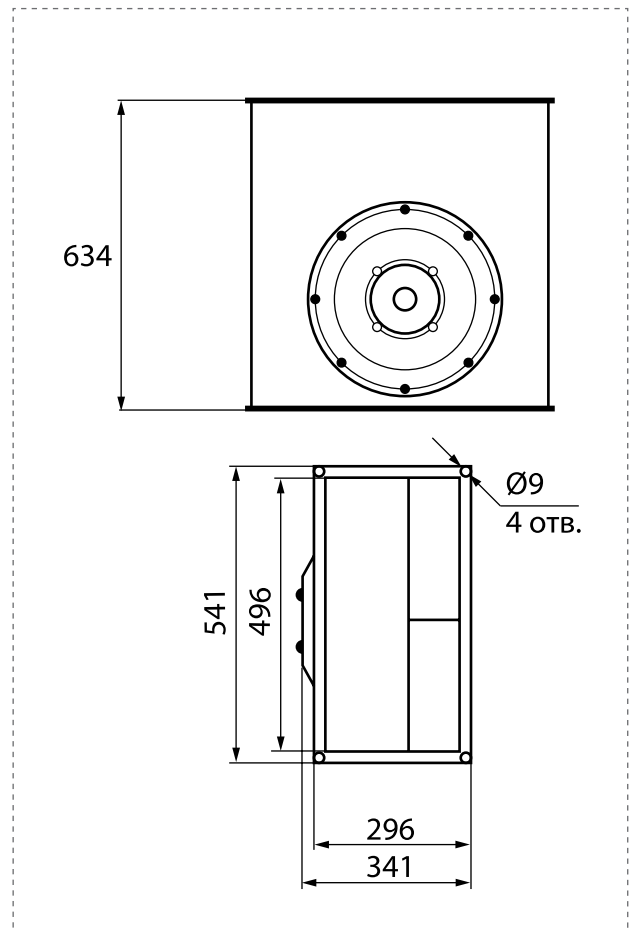
Вентиляторы ВКПН ЕС изготавливаются по ТУ 4861-019-15185548-04.

УСЛОВИЯ ЭКСПЛУАТАЦИИ

Вентиляторы канальные ВКПН ЕС предназначены для перемещения невзрывоопасных газовых сред с температурой не менее -20°C и не более 40 °C, содержащих твердые примеси не более 10 мг/м³, не содержащих липких веществ и волокнистых материалов, в условиях умеренного климата 2-ой категории размещения по ГОСТ 15150-90 (защищенных от воздействия атмосферных осадков).

ВНИМАНИЕ!

Предприятие оставляет за собой право вносить конструктивные изменения, не влияющие на качество и технические характеристики изделия.



ВКПН 60-30 ЕС



ПРЕИМУЩЕСТВА

Низкое энергопотребление

Достигается за счет применения энергоэффективного ЕС-двигателя с КПД выше 90%, а также усовершенствованной конструкции рабочего колеса с обратно загнутыми лопатками.

При этом высокий КПД обеспечивается во всем диапазоне рабочих скоростей. Дополнительные затраты на приобретение вентилятора ВКПН ЕС окупаются уже в течение первого года эксплуатации только за счет экономии электроэнергии.

Встроенное регулирование скорости

Позволяет плавно и максимально точно выходить на расчетную точку работы вентиляционной сети, дополнительно снижая энергопотребление. Регулирование скорости рабочего колеса осуществляется посредством электронного блока управления, расположенного в зоне обдува.

Расширенный рабочий диапазон

Обеспечивается за счет применения высоконапорного колеса усовершенствованной конструкции с увеличенной зоной максимального КПД.

Низкий уровень шума

ВКПН ЕС работает значительно тише, чем стандартный каналный вентилятор с вперед загнутыми лопатками.

Плавный пуск

Использование микропроцессорного управления ЕС-двигателем позволило по умолчанию заложить функцию плавного пуска в его конструкцию. Пусковой ток при этом не превышает номинального тока и, как следствие, не создает дополнительную нагрузку на электрическую сеть.

Высокий ресурс работы

Обусловлен увеличенным запасом мощности ЕС-двигателя, отсутствием в нем скользящих электрических контактов, а также использованием в вентиляторе легкого алюминиевого колеса, не перегружающего подшипники. Увеличение запаса мощности привело к снижению рабочей температуры обмоток ЕС-двигателя до 45 °С, что, в свою очередь, резко снизило их износ. Конструкцией электронного блока предусмотрено автоматическое выключение вентилятора при превышении токовой нагрузки выше допустимого значения.

ГАРАНТИЯ – 36 МЕСЯЦЕВ

ВКП	-	Н	60-30	-	ЕС
1		2	3		4

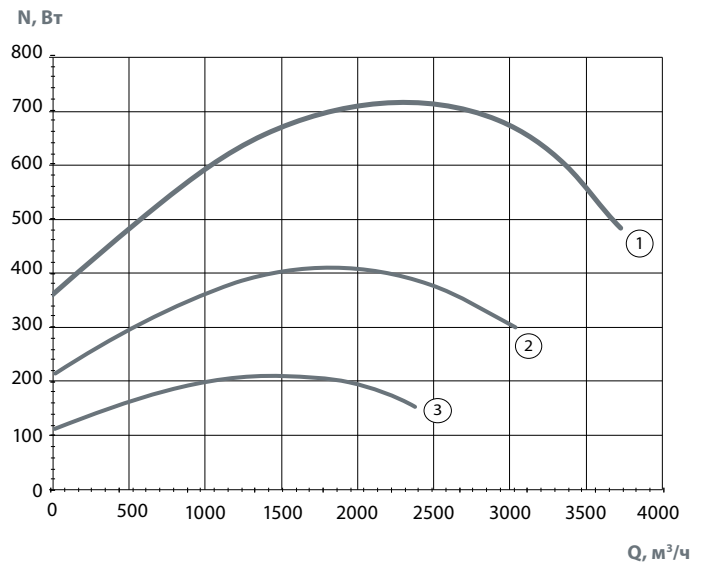
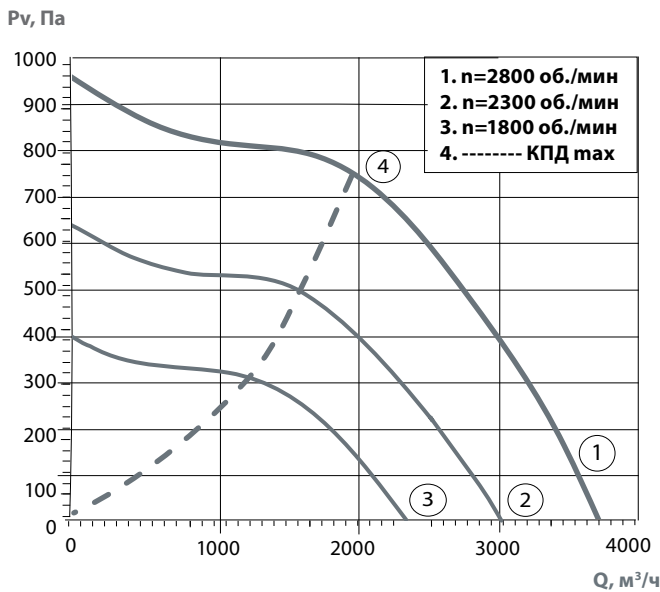
- 1 ВКП - вентилятор каналный прямоугольного сечения
- 2 Н - назад загнутые лопатки
- 3 60-30 - типоразмер (600x300 мм)
- 4 ЕС - энергоэффективная серия

ТЕХНИЧЕСКИЕ ХАРАКТЕРИСТИКИ

	ВКПН 60-30 ЕС
Напряжение/частота, В/50 Гц	220
Фазность, ~	1
Потребляемая мощность, Вт	700
Ток, А	5,3
Максимальный расход воздуха, м ³ /час	3700
Частота вращения, мин ⁻¹	2800
Максимальная температура перемещаемого воздуха, °С	40
Уровень звукового давления на расст. 3 м, дБ(А)	41,4
Класс защиты двигателя	IP44
Тип термозащиты	Электронная, встроенная
Вес, кг	24,4
Регулятор скорости	встроенный, с ПУ
Электрическая схема подключения (на стр. 79)	А

АКСЕССУАРЫ

Щит управления	Воздушный клапан	Рекуператор	Гибкие вставки	Электрический нагреватель	Водяной нагреватель	Фильтр ФВП	Шумоглушитель ГП Евро
Стр. 512	Стр. 345	Стр. 333	Стр. 432	Стр. 328	Стр. 330	Стр. 315	Стр. 338



ВКПН 60-30 ЕС

	Октавные полосы частот, Гц									
	Гц	Общ.	63	125	250	500	1k	2k	4k	8k
LwA всасывание	дБ(А)	78	53	62	64	70	73	72	71	61
LwA к нагнетанию	дБ(А)	84	64	71	69	78	79	77	75	66
LwA к окружению	дБ(А)	62	50	57	55	53	55	50	45	38

КОНСТРУКЦИЯ

Корпус вентилятора выполнен из оцинкованной стали, присоединение на шинорейке.

Рабочее колесо вентилятора выполнено с загнутыми назад лопатками правого направления вращения (по часовой стрелке, если смотреть на вентилятор со стороны всасывания).

ПРИМЕНЕНИЕ

Вентиляторы ВКПН ЕС применяются в стационарных системах вентиляции, кондиционирования, воздушного отопления. Они компактны и легко монтируются в любом положении, преимущественно в горизонтальном.

КОНСТРУКТИВНОЕ ИСПОЛНЕНИЕ

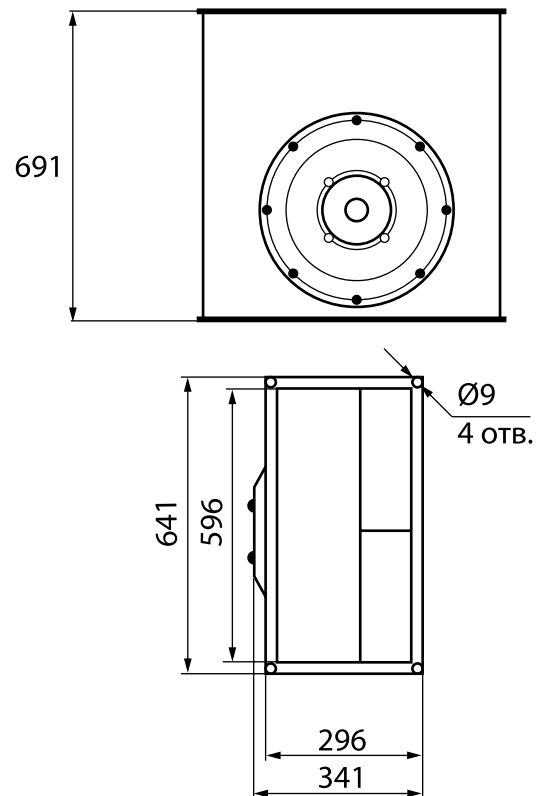
Вентиляторы ВКПН ЕС изготавливаются по ТУ 4861-019-15185548-04.

УСЛОВИЯ ЭКСПЛУАТАЦИИ

Вентиляторы канальные ВКПН ЕС предназначены для перемещения невзрывоопасных газовых сред с температурой не менее -20°C и не более 40°C , содержащих твердые примеси не более 10 мг/м^3 , не содержащих липких веществ и волокнистых материалов, в условиях умеренного климата 2-ой категории размещения по ГОСТ 15150-90 (защищенных от воздействия атмосферных осадков).

ВНИМАНИЕ!

Предприятие оставляет за собой право вносить конструктивные изменения, не влияющие на качество и технические характеристики изделия.



ВКПН 60-35 ЕС



ПРЕИМУЩЕСТВА

Низкое энергопотребление

Достигается за счет применения энергоэффективного ЕС-двигателя с КПД выше 90%, а также усовершенствованной конструкции рабочего колеса с обратно загнутыми лопатками.

При этом высокий КПД обеспечивается во всем диапазоне рабочих скоростей. Дополнительные затраты на приобретение вентилятора ВКПН ЕС окупаются уже в течение первого года эксплуатации только за счет экономии электроэнергии.

Встроенное регулирование скорости

Позволяет плавно и максимально точно выходить на расчетную точку работы вентиляционной сети, дополнительно снижая энергопотребление. Регулирование скорости рабочего колеса осуществляется посредством электронного блока управления, расположенного в зоне обдува.

Расширенный рабочий диапазон

Обеспечивается за счет применения высоконапорного колеса усовершенствованной конструкции с увеличенной зоной максимального КПД.

Низкий уровень шума

ВКПН ЕС работает значительно тише, чем стандартный каналный вентилятор с вперед загнутыми лопатками.

Плавный пуск

Использование микропроцессорного управления ЕС-двигателем позволило по умолчанию заложить функцию плавного пуска в его конструкцию. Пусковой ток при этом не превышает номинального тока и, как следствие, не создает дополнительную нагрузку на электрическую сеть.

Высокий ресурс работы

Обусловлен увеличенным запасом мощности ЕС-двигателя, отсутствием в нем скользящих электрических контактов, а также использованием в вентиляторе легкого алюминиевого колеса, не перегружающего подшипники. Увеличение запаса мощности привело к снижению рабочей температуры обмоток ЕС-двигателя до 45 °С, что, в свою очередь, резко снизило их износ. Конструкцией электронного блока предусмотрено автоматическое выключение вентилятора при превышении токовой нагрузки выше допустимого значения.

ГАРАНТИЯ – 36 МЕСЯЦЕВ

ВКП	-	Н	60-35	-	ЕС
1		2	3		4

- 1 **ВКП** - вентилятор каналный прямоугольного сечения
- 2 **Н** - назад загнутые лопатки
- 3 **60-35** - типоразмер (600x350 мм)
- 4 **ЕС** - энергоэффективная серия

ТЕХНИЧЕСКИЕ ХАРАКТЕРИСТИКИ

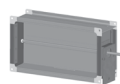
	ВКПН 60-35 ЕС
Напряжение/частота, В/50 Гц	380
Фазность, ~	3
Потребляемая мощность, Вт	1500
Ток, А	2,3
Максимальный расход воздуха, м ³ /час	5400
Частота вращения, мин ⁻¹	2850
Максимальная температура перемещаемого воздуха, °С	40
Уровень звукового давления на расст. 3 м, дБ(А)	50,6
Класс защиты двигателя	IP44
Тип термозащиты	Электронная, встроенная
Вес, кг	31,5
Регулятор скорости	встроенный, с ПУ
Электрическая схема подключения (на стр. 79)	В

АКСЕССУАРЫ



Щит управления

Стр. 512



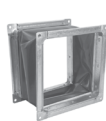
Воздушный клапан

Стр. 345



Рекуператор

Стр. 333



Гибкие вставки

Стр. 432



Электрический нагреватель

Стр. 328



Водяной нагреватель

Стр. 330



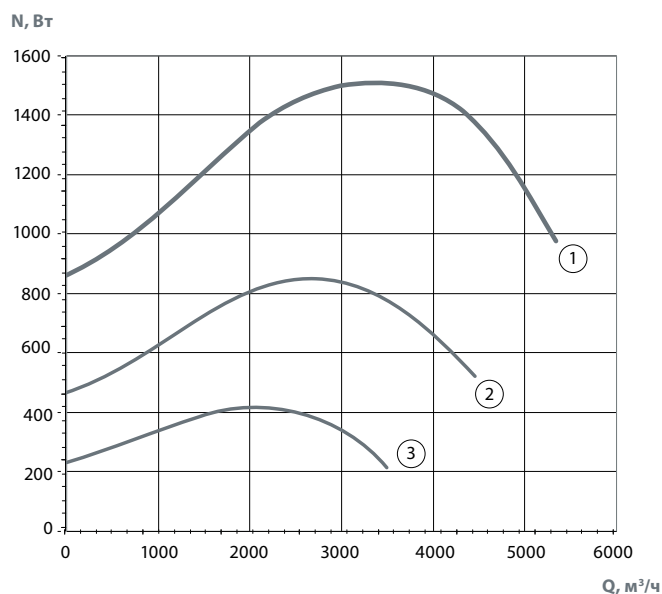
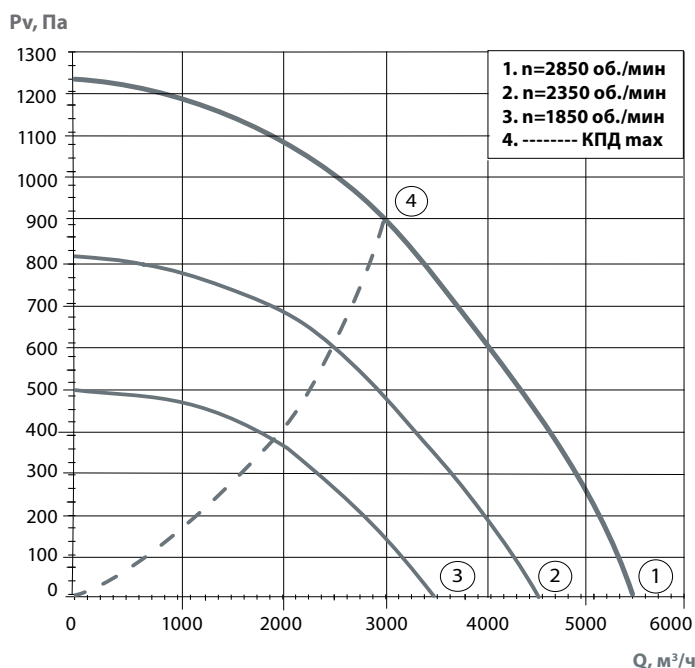
Фильтр ФВП

Стр. 315



Шумоглушитель ГП Евро

Стр. 338



ВКП 60-35 ЕС

	Октавные полосы частот, Гц									
	Гц	Общ.	63	125	250	500	1k	2k	4k	8k
LwA всасывание	дБ(А)	83	73	79	69	71	74	74	72	67
LwA к нагнетанию	дБ(А)	86	69	77	73	76	79	79	79	72
LwA к окружению	дБ(А)	71	54	65	67	63	62	58	52	48

КОНСТРУКЦИЯ

Корпус вентилятора выполнен из оцинкованной стали, присоединение на шинорейке.

Рабочее колесо вентилятора выполнено с загнутыми назад лопатками правого направления вращения (по часовой стрелке, если смотреть на вентилятор со стороны всасывания).

ПРИМЕНЕНИЕ

Вентиляторы ВКПН ЕС применяются в стационарных системах вентиляции, кондиционирования, воздушного отопления. Они компактны и легко монтируются в любом положении, преимущественно в горизонтальном.

КОНСТРУКТИВНОЕ ИСПОЛНЕНИЕ

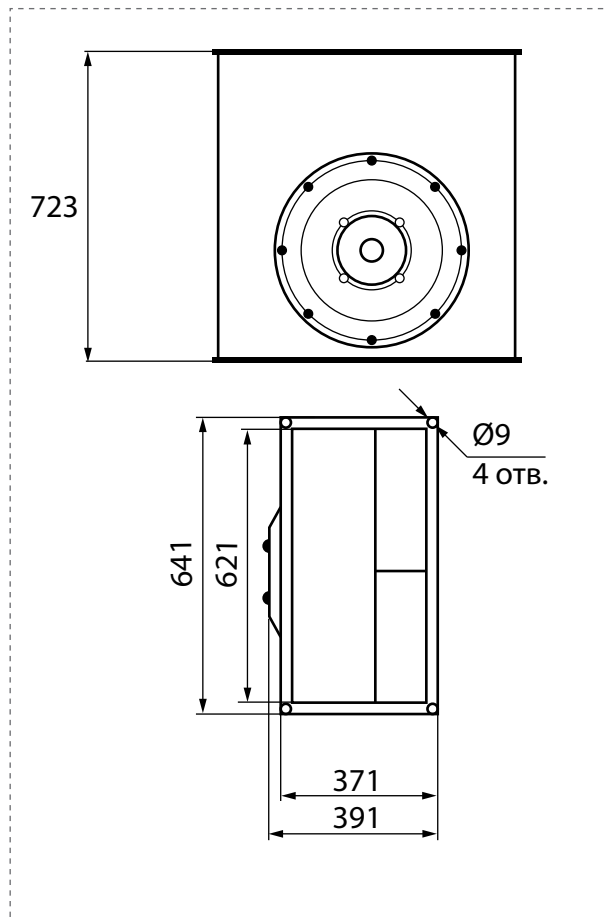
Вентиляторы ВКПН ЕС изготавливаются по ТУ 4861-019-15185548-04.

УСЛОВИЯ ЭКСПЛУАТАЦИИ

Вентиляторы канальные ВКПН ЕС предназначены для перемещения невзрывоопасных газовых сред с температурой не менее -20°C и не более 40°C , содержащих твердые примеси не более 10 мг/м^3 , не содержащих липких веществ и волокнистых материалов, в условиях умеренного климата 2-ой категории размещения по ГОСТ 15150-90 (защищенных от воздействия атмосферных осадков).

ВНИМАНИЕ!

Предприятие оставляет за собой право вносить конструктивные изменения, не влияющие на качество и технические характеристики изделия.



ВКПН 70-40 ЕС

КАНАЛЬНЫЕ ВЕНТИЛЯТОРЫ



ПРЕИМУЩЕСТВА

Низкое энергопотребление

Достигается за счет применения энергоэффективного ЕС-двигателя с КПД выше 90%, а также усовершенствованной конструкции рабочего колеса с обратно загнутыми лопатками.

При этом высокий КПД обеспечивается во всем диапазоне рабочих скоростей. Дополнительные затраты на приобретение вентилятора ВКПН ЕС окупаются уже в течение первого года эксплуатации только за счет экономии электроэнергии.

Встроенное регулирование скорости

Позволяет плавно и максимально точно выходить на расчетную точку работы вентиляционной сети, дополнительно снижая энергопотребление. Регулирование скорости рабочего колеса осуществляется посредством электронного блока управления, расположенного в зоне обдува.

Расширенный рабочий диапазон

Обеспечивается за счет применения высоконапорного колеса усовершенствованной конструкции с увеличенной зоной максимального КПД.

Низкий уровень шума

ВКПН ЕС работает значительно тише, чем стандартный каналный вентилятор с вперед загнутыми лопатками.

Плавный пуск

Использование микропроцессорного управления ЕС-двигателем позволило по умолчанию заложить функцию плавного пуска в его конструкцию. Пусковой ток при этом не превышает номинального тока и, как следствие, не создает дополнительную нагрузку на электрическую сеть.

Высокий ресурс работы

Обусловлен увеличенным запасом мощности ЕС-двигателя, отсутствием в нем скользящих электрических контактов, а также использованием в вентиляторе легкого алюминиевого колеса, не перегружающего подшипники. Увеличение запаса мощности привело к снижению рабочей температуры обмоток ЕС-двигателя до 45 °С, что, в свою очередь, резко снизило их износ. Конструкцией электронного блока предусмотрено автоматическое выключение вентилятора при превышении токовой нагрузки выше допустимого значения.

ГАРАНТИЯ – 36 МЕСЯЦЕВ

ВКП	-	Н	70-40	-	ЕС
1		2	3		4

- 1 ВКП - вентилятор каналный прямоугольного сечения
- 2 Н - назад загнутые лопатки
- 3 70-40 - типоразмер (700x400 мм)
- 4 ЕС - энергоэффективная серия

ТЕХНИЧЕСКИЕ ХАРАКТЕРИСТИКИ

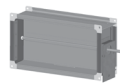
	ВКПН 70-40 ЕС
Напряжение/частота, В/50 Гц	380
Фазность, ~	3
Потребляемая мощность, Вт	2520
Ток, А	3,8
Максимальный расход воздуха, м³/час	7600
Частота вращения, мин ⁻¹	2800
Максимальная температура перемещаемого воздуха, °С	40
Уровень звукового давления на расст. 3 м, дБ(А)	54,9
Класс защиты двигателя	IP44
Тип термозащиты	Электронная, встроенная
Вес, кг	48,8
Регулятор скорости	встроенный, с ПУ
Электрическая схема подключения (на стр. 79)	В

АКСЕССУАРЫ



Щит управления

Стр. 512



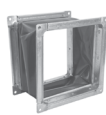
Воздушный клапан

Стр. 345



Рекуператор

Стр. 333



Гибкие вставки

Стр. 432



Электрический нагреватель

Стр. 328



Водяной нагреватель

Стр. 330



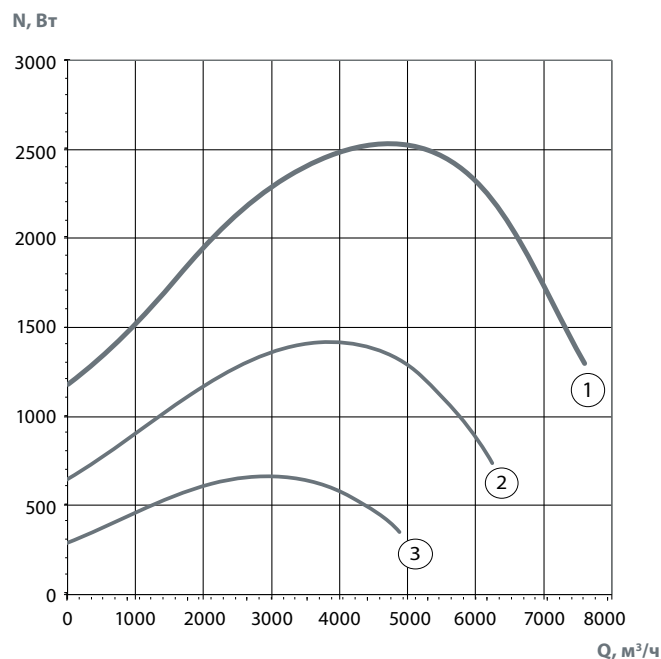
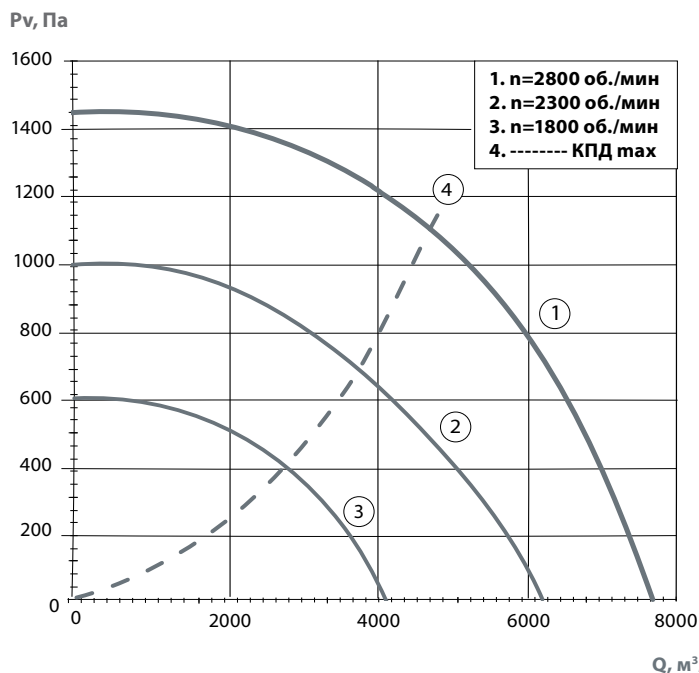
Фильтр ФВП

Стр. 315



Шумоглушитель ГП Евро

Стр. 338



ВКПН 70-40 ЕС

	Октавные полосы частот, Гц									
	Гц	Общ.	63	125	250	500	1k	2k	4k	8k
LwA всасывание	дБ(А)	86	81	78	74	70	78	77	71	70
LwA к нагнетание	дБ(А)	89	75	75	78	82	83	82	79	74
LwA к окружению	дБ(А)	75	59	66	68	67	70	65	66	62

КОНСТРУКЦИЯ

Корпус вентилятора выполнен из оцинкованной стали, присоединение на шинорейке.

Рабочее колесо вентилятора выполнено с загнутыми назад лопатками правого направления вращения (по часовой стрелке, если смотреть на вентилятор со стороны всасывания).

ПРИМЕНЕНИЕ

Вентиляторы ВКПН ЕС применяются в стационарных системах вентиляции, кондиционирования, воздушного отопления. Они компактны и легко монтируются в любом положении, преимущественно в горизонтальном.

КОНСТРУКТИВНОЕ ИСПОЛНЕНИЕ

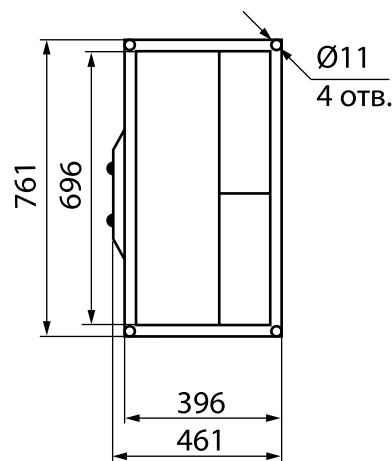
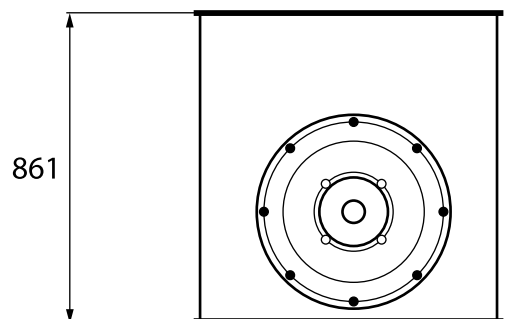
Вентиляторы ВКПН ЕС изготавливаются по ТУ 4861-019-15185548-04.

УСЛОВИЯ ЭКСПЛУАТАЦИИ

Вентиляторы канальные ВКПН ЕС предназначены для перемещения невзрывоопасных газовых сред с температурой не менее -20°C и не более 40 °C, содержащих твердые примеси не более 10 мг/м³, не содержащих липких веществ и волокнистых материалов, в условиях умеренного климата 2-ой категории размещения по ГОСТ 15150-90 (защищенных от воздействия атмосферных осадков).

ВНИМАНИЕ!

Предприятие оставляет за собой право вносить конструктивные изменения, не влияющие на качество и технические характеристики изделия.



ВКПН 80-50 ЕС

КАНАЛЬНЫЕ ВЕНТИЛЯТОРЫ



ПРЕИМУЩЕСТВА

Низкое энергопотребление

Достигается за счет применения энергоэффективного ЕС-двигателя с КПД выше 90%, а также усовершенствованной конструкции рабочего колеса с обратно загнутыми лопатками.

При этом высокий КПД обеспечивается во всем диапазоне рабочих скоростей. Дополнительные затраты на приобретение вентилятора ВКПН ЕС окупаются уже в течение первого года эксплуатации только за счет экономии электроэнергии.

Встроенное регулирование скорости

Позволяет плавно и максимально точно выходить на расчетную точку работы вентиляционной сети, дополнительно снижая энергопотребление. Регулирование скорости рабочего колеса осуществляется посредством электронного блока управления, расположенного в зоне обдува.

Расширенный рабочий диапазон

Обеспечивается за счет применения высоконапорного колеса усовершенствованной конструкции с увеличенной зоной максимального КПД.

Низкий уровень шума

ВКПН ЕС работает значительно тише, чем стандартный каналный вентилятор с вперед загнутыми лопатками.

Плавный пуск

Использование микропроцессорного управления ЕС-двигателем позволило по умолчанию заложить функцию плавного пуска в его конструкцию. Пусковой ток при этом не превышает номинального тока и, как следствие, не создает дополнительную нагрузку на электрическую сеть.

Высокий ресурс работы

Обусловлен увеличенным запасом мощности ЕС-двигателя, отсутствием в нем скользящих электрических контактов, а также использованием в вентиляторе легкого алюминиевого колеса, не перегружающего подшипники. Увеличение запаса мощности привело к снижению рабочей температуры обмоток ЕС-двигателя до 45 °С, что, в свою очередь, резко снизило их износ. Конструкцией электронного блока предусмотрено автоматическое выключение вентилятора при превышении токовой нагрузки выше допустимого значения.

ГАРАНТИЯ – 36 МЕСЯЦЕВ

ВКП	-	Н	80-50	-	ЕС
1		2	3		4

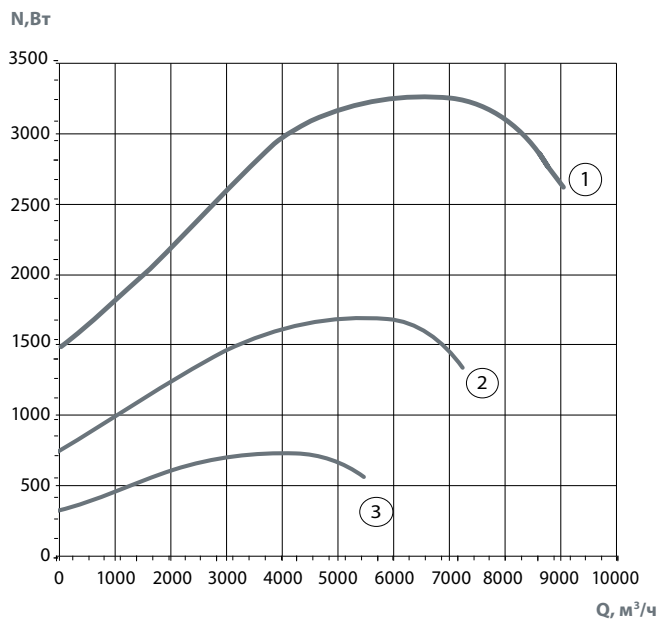
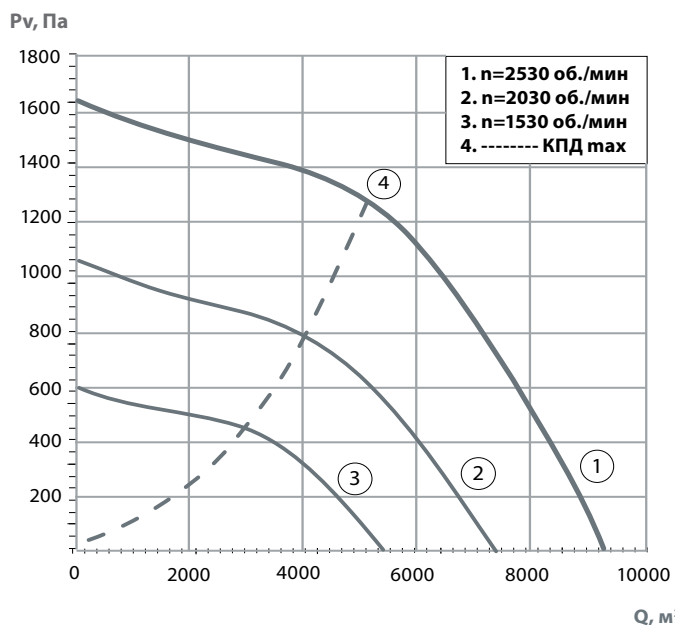
- 1 **ВКП** - вентилятор каналный прямоугольного сечения
- 2 **Н** - назад загнутые лопатки
- 3 **80-50** - типоразмер (800x500 мм)
- 4 **ЕС** - энергоэффективная серия

ТЕХНИЧЕСКИЕ ХАРАКТЕРИСТИКИ

	ВКПН 80-50 ЕС
Напряжение/частота, В/50 Гц	380
Фазность, ~	3
Потребляемая мощность, Вт	3240
Ток, А	5
Максимальный расход воздуха, м ³ /час	9100
Частота вращения, мин ⁻¹	2530
Максимальная температура перемещаемого воздуха, °С	40
Уровень звукового давления на расст. 3 м, дБ(А)	56,3
Класс защиты двигателя	IP44
Тип термозащиты	Электронная, встроенная
Вес, кг	58
Регулятор скорости	встроенный, с ПУ
Электрическая схема подключения (на стр. 79)	В

АКСЕССУАРЫ

Щит управления	Воздушный клапан	Рекуператор	Гибкие вставки	Электрический нагреватель	Водяной нагреватель	Фильтр ФВП	Шумоглушитель ГП Евро
Стр. 512	Стр. 345	Стр. 333	Стр. 432	Стр. 328	Стр. 330	Стр. 315	Стр. 338



ВКПН 80-50 ЕС

	Октавные полосы частот, Гц									
	Гц	Общ.	63	125	250	500	1k	2k	4k	8k
L _{WA} всасывание	дБ(A)	84	72	75	77	75	78	77	73	68
L _{WA} к нагнетанию	дБ(A)	93	75	79	78	83	89	88	81	78
L _{WA} к окружению	дБ(A)	77	64	70	68	70	71	67	60	59

КОНСТРУКЦИЯ

Корпус вентилятора выполнен из оцинкованной стали, присоединение на шинорейке.

Рабочее колесо вентилятора выполнено с загнутыми назад лопатками правого направления вращения (по часовой стрелке, если смотреть на вентилятор со стороны всасывания).

ПРИМЕНЕНИЕ

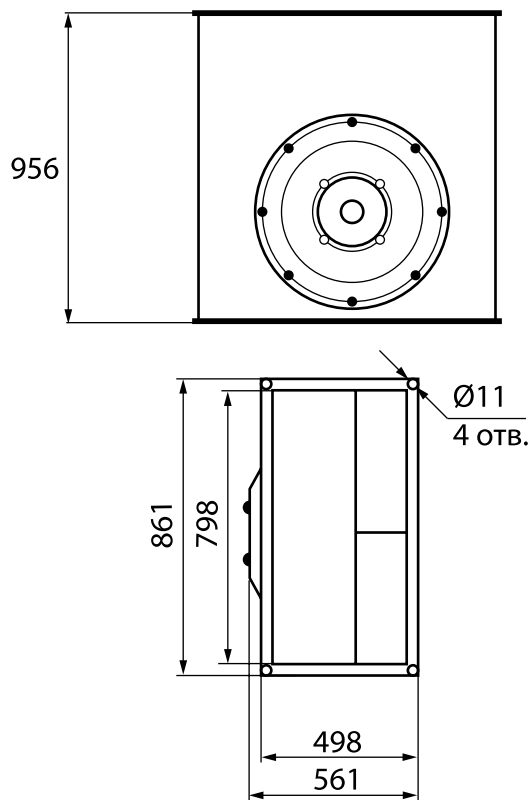
Вентиляторы ВКПН ЕС применяются в стационарных системах вентиляции, кондиционирования, воздушного отопления. Они компактны и легко монтируются в любом положении, преимущественно в горизонтальном.

КОНСТРУКТИВНОЕ ИСПОЛНЕНИЕ

Вентиляторы ВКПН ЕС изготавливаются по ТУ 4861-019-15185548-04.

УСЛОВИЯ ЭКСПЛУАТАЦИИ

Вентиляторы канальные ВКПН ЕС предназначены для перемещения невзрывоопасных газовых сред с температурой не менее -20°C и не более 40°C , содержащих твердые примеси не более 10 мг/м^3 , не содержащих липких веществ и волокнистых материалов, в условиях умеренного климата 2-ой категории размещения по ГОСТ 15150-90 (защищенных от воздействия атмосферных осадков).



ВНИМАНИЕ!

Предприятие оставляет за собой право вносить конструктивные изменения, не влияющие на качество и технические характеристики изделия.

ВКПН 100-50 ЕС



ПРЕИМУЩЕСТВА

Низкое энергопотребление

Достигается за счет применения энергоэффективного ЕС-двигателя с КПД выше 90%, а также усовершенствованной конструкции рабочего колеса с обратно загнутыми лопатками.

При этом высокий КПД обеспечивается во всем диапазоне рабочих скоростей. Дополнительные затраты на приобретение вентилятора ВКПН ЕС окупаются уже в течение первого года эксплуатации только за счет экономии электроэнергии.

Встроенное регулирование скорости

Позволяет плавно и максимально точно выходить на расчетную точку работы вентиляционной сети, дополнительно снижая энергопотребление. Регулирование скорости рабочего колеса осуществляется посредством электронного блока управления, расположенного в зоне обдува.

Расширенный рабочий диапазон

Обеспечивается за счет применения высоконапорного колеса усовершенствованной конструкции с увеличенной зоной максимального КПД.

Низкий уровень шума

ВКПН ЕС работает значительно тише, чем стандартный каналный вентилятор с вперед загнутыми лопатками.

Плавный пуск

Использование микропроцессорного управления ЕС-двигателем позволило по умолчанию заложить функцию плавного пуска в его конструкцию. Пусковой ток при этом не превышает номинального тока и, как следствие, не создает дополнительную нагрузку на электрическую сеть.

Высокий ресурс работы

Обусловлен увеличенным запасом мощности ЕС-двигателя, отсутствием в нем скользящих электрических контактов, а также использованием в вентиляторе легкого алюминиевого колеса, не перегружающего подшипники. Увеличение запаса мощности привело к снижению рабочей температуры обмоток ЕС-двигателя до 45 °С, что, в свою очередь, резко снизило их износ. Конструкцией электронного блока предусмотрено автоматическое выключение вентилятора при превышении токовой нагрузки выше допустимого значения.

ГАРАНТИЯ – 36 МЕСЯЦЕВ

ВКП	-	Н	100-50	-	ЕС
1		2	3		4

- 1 **ВКП** - вентилятор каналный прямоугольного сечения
- 2 **Н** - назад загнутые лопатки
- 3 **100-50** - типоразмер (1000x500 мм)
- 4 **ЕС** - энергоэффективная серия

ТЕХНИЧЕСКИЕ ХАРАКТЕРИСТИКИ

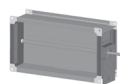
	ВКПН 100-50 ЕС
Напряжение/частота, В/50 Гц	380
Фазность, ~	3
Потребляемая мощность, Вт	6000
Ток, А	8
Максимальный расход воздуха, м³/час	12500
Частота вращения, мин ⁻¹	2200
Максимальная температура перемещаемого воздуха, °С	40
Уровень звукового давления на расст. 3 м, дБ(А)	49,8
Класс защиты двигателя	IP44
Тип термозащиты	Электронная, встроенная
Вес, кг	76,1
Регулятор скорости	встроенный, с ПУ
Электрическая схема подключения (на стр. 79)	В

АКСЕССУАРЫ



Щит управления

Стр. 512



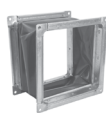
Воздушный клапан

Стр. 345



Рекуператор

Стр. 333



Гибкие вставки

Стр. 432



Электрический нагреватель

Стр. 328



Водяной нагреватель

Стр. 330



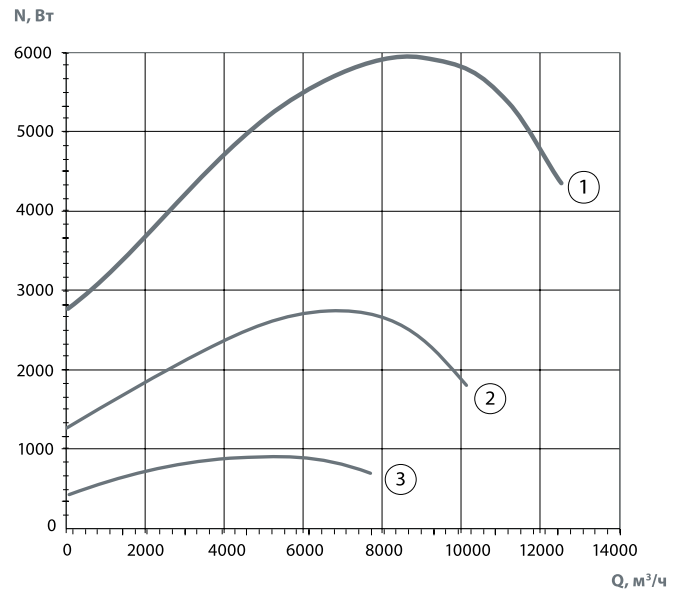
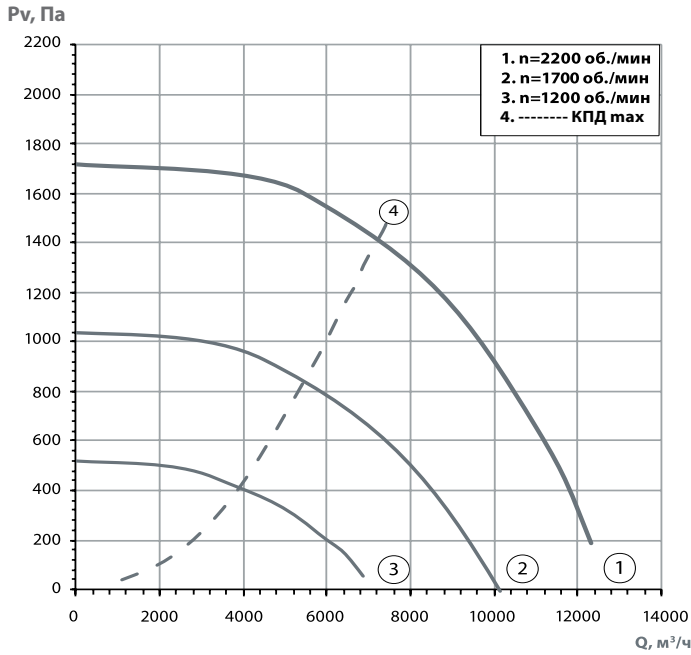
Фильтр ФВП

Стр. 315



Шумоглушитель ГП Евро

Стр. 338

**ВКПН 100-50 ЕС**

	Октавные полосы частот, Гц									
	Гц	Общ.	63	125	250	500	1k	2k	4k	8k
LwA всасывание	дБ(А)	86	67	70	72	78	81	80	79	69
LwA к нагнетание	дБ(А)	92	72	79	77	86	87	85	83	74
LwA к окружению	дБ(А)	70	62	65	63	61	63	58	53	46

КОНСТРУКЦИЯ

Корпус вентилятора выполнен из оцинкованной стали, присоединение на шинорейке.

Рабочее колесо вентилятора выполнено с загнутыми назад лопатками правого направления вращения (по часовой стрелке, если смотреть на вентилятор со стороны всасывания).

ПРИМЕНЕНИЕ

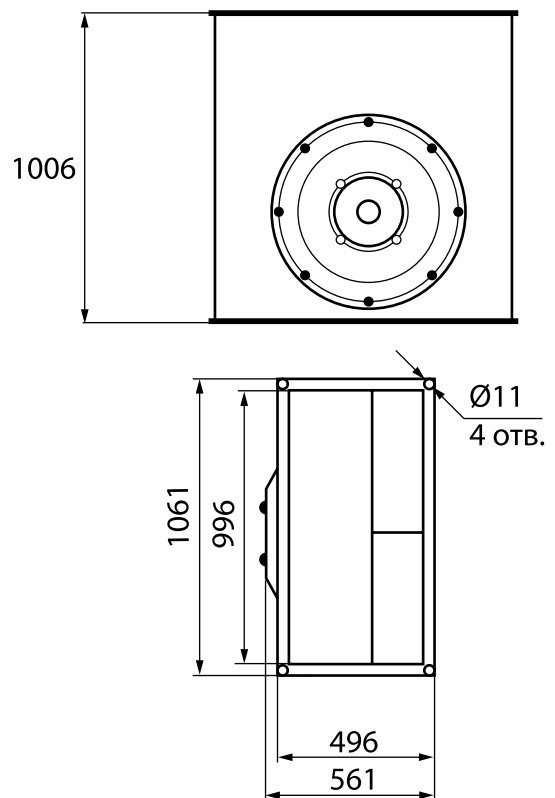
Вентиляторы ВКПН ЕС применяются в стационарных системах вентиляции, кондиционирования, воздушного отопления. Они компактны и легко монтируются в любом положении, преимущественно в горизонтальном.

КОНСТРУКТИВНОЕ ИСПОЛНЕНИЕ

Вентиляторы ВКПН ЕС изготавливаются по ТУ 4861-019-15185548-04.

УСЛОВИЯ ЭКСПЛУАТАЦИИ

Вентиляторы канальные ВКПН ЕС предназначены для перемещения невзрывоопасных газовых сред с температурой не менее -20°C и не более 40 °C, содержащих твердые примеси не более 10 мг/м³, не содержащих липких веществ и волокнистых материалов, в условиях умеренного климата 2-ой категории размещения по ГОСТ 15150-90 (защищенных от воздействия атмосферных осадков).

**ВНИМАНИЕ!**

Предприятие оставляет за собой право вносить конструктивные изменения, не влияющие на качество и технические характеристики изделия.

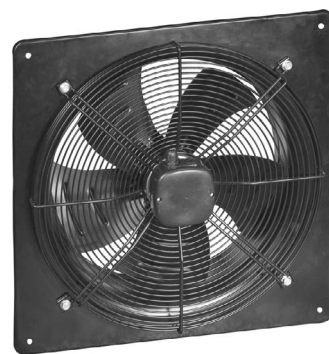
ОСЕВЫЕ ВЕНТИЛЯТОРЫ



СЕРИЯ 01

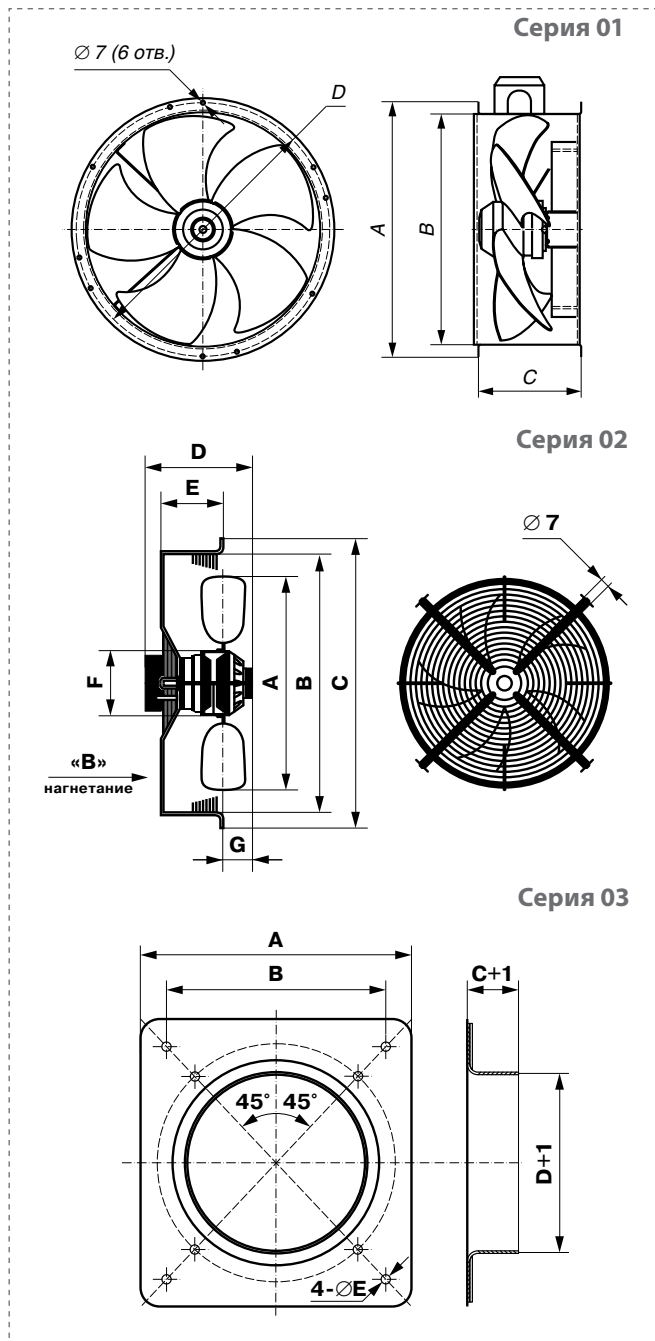


СЕРИЯ 02



СЕРИЯ 03

ТЕХНИЧЕСКИЕ ХАРАКТЕРИСТИКИ



РАЗМЕРЫ, ММ (ФЛАНЦЕВОЕ ИСПОЛНЕНИЕ)

Типоразмер	A	B	C	D
200	256	205	120	236
250	310	256	120	280
300	356	306	180	335
350	406	356	170	385
400	454	406	185	438
450	508	458	184	487
500	562	512	173	541
560	622	572	187	605
630	692	646	208	674

РАЗМЕРЫ, ММ (ИСПОЛНЕНИЕ С ЗАЩИТНОЙ РЕШЕТКОЙ)

Типоразмер	A	B	C	D	E	F	G
200	195	220	250	132	50	92	56
250	250	282	320	137	75	92	30
300	300	322	360	145	80	92	40
350	350	375	422	163	80	102	58
400	400	422	470	183	90	102	62
450	450	475	522	176	90	102	62
500	500	525	567	203	90	136	78
560	550	575	624	207	100	138	102
630	630	657	737	232	100	138	102

РАЗМЕРЫ, ММ (ИСПОЛНЕНИЕ С НАСТЕННОЙ ПАНЕЛЬЮ)

Типоразмер	A	B	C	D	E
250	370	320	55	257	7
300	430	380	80	313	9
350	485	435	85	359	9
400	540	490	100	400	9
450	575	535	105	456	11
500	655	615	122	509	11
560	785	675	135	560	11
630	805	750	150	639	11



Модель	U, В	N, Вт	n, об/мин	Q, м ³ /ч	P, Па	Уров. шума, дБ(А)
BO-200-4E-01 (02) (03)	230	29	1460	490	52	48
BO-250-4E-01 (02) (03)	230	50	1380	1000	80	50
BO-300-4E-01 (02) (03)	230	90	1370	1900	60	55
BO-350-4E-01 (02) (03)	230	138	1370	2980	80	62
BO-400-4E-01 (02) (03)	230	180	1350	3700	160	65
BO-450-4E-01 (02) (03)	230	250	1380	4800	110	71
BO-500-4E-01 (02) (03)	230	420	1320	6950	160	72
BO-500-4-01 (02) (03)	380	450	1320	7000	170	72
BO-560-4E-01 (02) (03)	230	550	1310	8500	180	74
BO-560-4-01 (02) (03)	380	650	1300	8500	180	74
BO-630-4E-01 (02) (03)	230	810	1315	12500	200	78
BO-630-4-01 (02) (03)	380	860	1365	13000	190	81

ПРИМЕЧАНИЕ

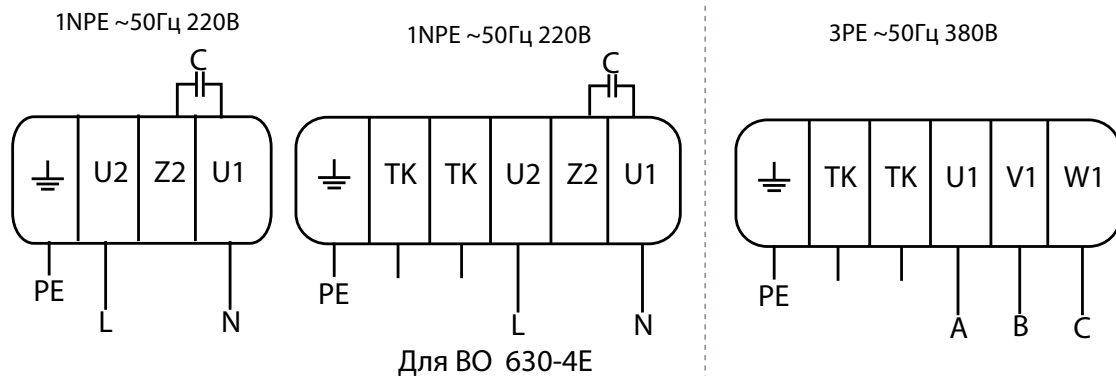
Осевые вентиляторы легко монтируются в стеновых проемах или других несущих конструкциях. Могут использоваться для отвода тепла или обдува различных технологических установок и оборудования.

Вентиляторы оснащены крыльчаткой с серповидными лопастями, которая имеет динамическую балансировку в двух плоскостях для достижения минимального уровня шума. Для защиты электродвигателя от перегрева вентиляторы оборудованы встроенными термоконтактами.

Изготавливаются с направлением движения воздуха «В».

ВО | **200** | **-** | **4** | **E/D** | **-** | **01** | **-** | **В**

- 1 **ВО** - вентилятор осевой
- 2 **200** - типоразмер
- 3 **4** - количество полюсов
- 4 **E** - однофазное подключение (220В)
D - трехфазное подключение (380В)
- 5 **01** - фланцевое исполнение
02 - с защитной решеткой
03 - с настенной панелью
- 6 **В** - направление потока (нагнетание)

ЭЛЕКТРИЧЕСКИЕ СХЕМЫ ПОДКЛЮЧЕНИЯ**ВНИМАНИЕ!**

Предприятие оставляет за собой право вносить конструктивные изменения, не влияющие на качество и технические характеристики изделия.

ВО 200



Серия 01



Серия 02



Серия 03

ПРЕИМУЩЕСТВА

Малая монтажная ширина.
Встроенные термоконтакты.
Регулировка скорости вращения.
Не требуют обслуживания и надежны в работе.

КОНСТРУКЦИЯ

Компактные, малошумные осевые вентиляторы используются для установки в системах вентиляции производственных и общественных помещений, а также холодильной техники и кондиционирования.

Корпус вентилятора круглого сечения, с расположенными с двух сторон монтажными фланцами, изготавливается из оцинкованной стали с полимерным покрытием. Лопасти вентиляторов имеют серповидную форму и изготовлены из оцинкованной стали, покрыты эмалью. Вентиляторы данной серии имеют электродвигатели с внешним ротором. Назначенный ресурс не менее 40 000 часов.

КОНСТРУКТИВНОЕ ИСПОЛНЕНИЕ

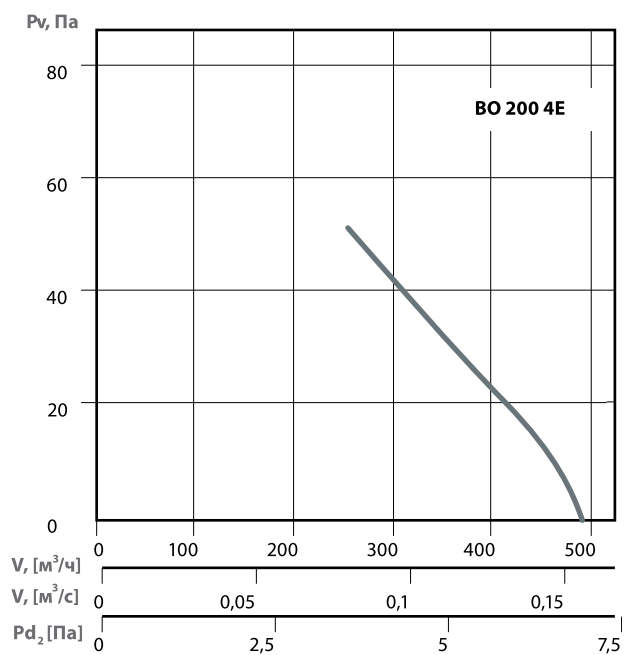
Вентиляторы ВО изготавливаются по ТУ 4861-042-15185548-04 в соответствии с ГОСТ 11442-90.

УСЛОВИЯ ЭКСПЛУАТАЦИИ

Вентиляторы осевые ВО предназначены для перемещения невзрывоопасного газа с температурой не выше 75 °С, содержащего твердые примеси не более 100 мг/м³, не содержащего липких веществ и волокнистых материалов, в условиях умеренного климата 2-ой категории размещения по ГОСТ 15150-69, с температурой окружающей среды до плюс 40 °С.

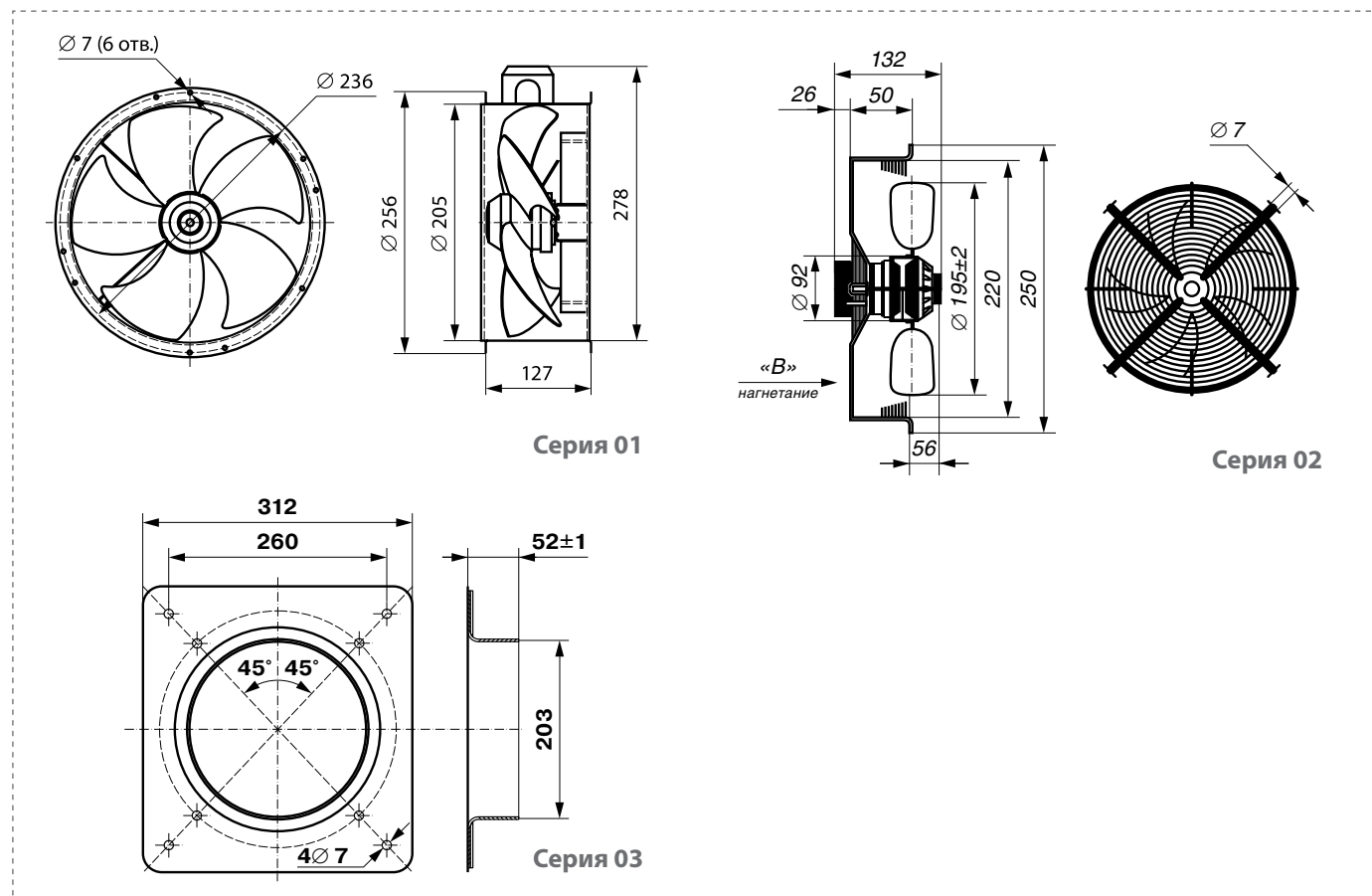
ГАРАНТИЯ – 18 МЕСЯЦЕВ**ТЕХНИЧЕСКИЕ ХАРАКТЕРИСТИКИ**

	ВО 200-4E
Напряжение/частота, В/Гц	230/50
Фазность	1
Потребляемая мощность, Вт	29
Ток, А	0,12
Максимальный расход воздуха, м ³ /ч	490
Частота вращения, об/мин	1460
Максимальная температура перемещаемого воздуха, °С	75
Уровень звукового давления на расст. 3 м, дБ(А)	48
Класс защиты двигателя	IP44
Емкость конденсатора, мкФ	1
Тип термозащиты	Автомат.
Масса, кг	1,9
Регулятор скорости	СРМ1, СРС1



BO 200-4E

	Общ.	Октавные полосы частот, Гц								
		63	125	250	500	1k	2k	4k	8k	
LwA вход/выход	дБ(A)	48	39	40	41	41	40	38	34	30



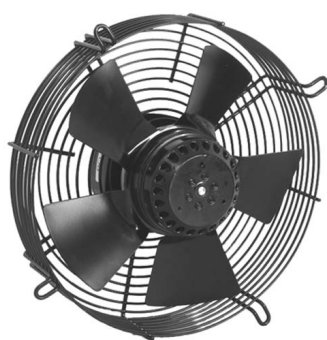
ВНИМАНИЕ!

Предприятие оставляет за собой право вносить конструктивные изменения, не влияющие на качество и технические характеристики изделия.

ВО 250



Серия 01



Серия 02



Серия 03

ПРЕИМУЩЕСТВА

Малая монтажная ширина.
Встроенные термодатчики.
Регулировка скорости вращения.
Не требуют обслуживания и надежны в работе.

КОНСТРУКЦИЯ

Компактные, малошумные осевые вентиляторы используются для установки в системах вентиляции производственных и общественных помещений, а также холодильной техники и кондиционирования.

Корпус вентилятора круглого сечения, с расположенными с двух сторон монтажными фланцами, изготавливается из оцинкованной стали с полимерным покрытием. Лопасти вентиляторов имеют серповидную форму и изготовлены из оцинкованной стали, покрыты эмалью. Вентиляторы данной серии имеют электродвигатели с внешним ротором.

Расчетный срок службы не менее 40 000 часов.

КОНСТРУКТИВНОЕ ИСПОЛНЕНИЕ

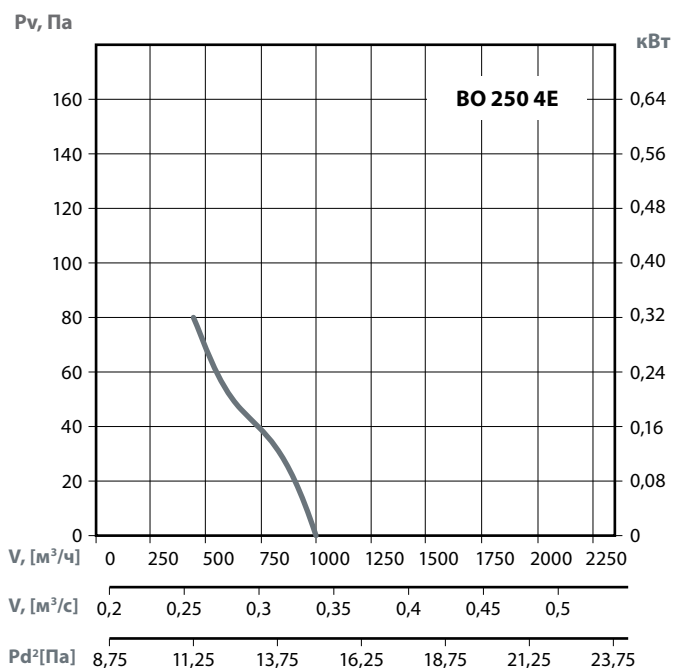
Вентиляторы ВО изготавливаются по ТУ 4861-042-15185548-04 в соответствии с ГОСТ 11442-90.

УСЛОВИЯ ЭКСПЛУАТАЦИИ

Вентиляторы осевые ВО предназначены для перемещения невзрывоопасного газа с температурой не выше 75 °С, содержащего твердые примеси не более 100 мг/м³, не содержащего липких веществ и волокнистых материалов, в условиях умеренного климата 2-ой категории размещения по ГОСТ 15150-69, с температурой окружающей среды до плюс 40 °С.

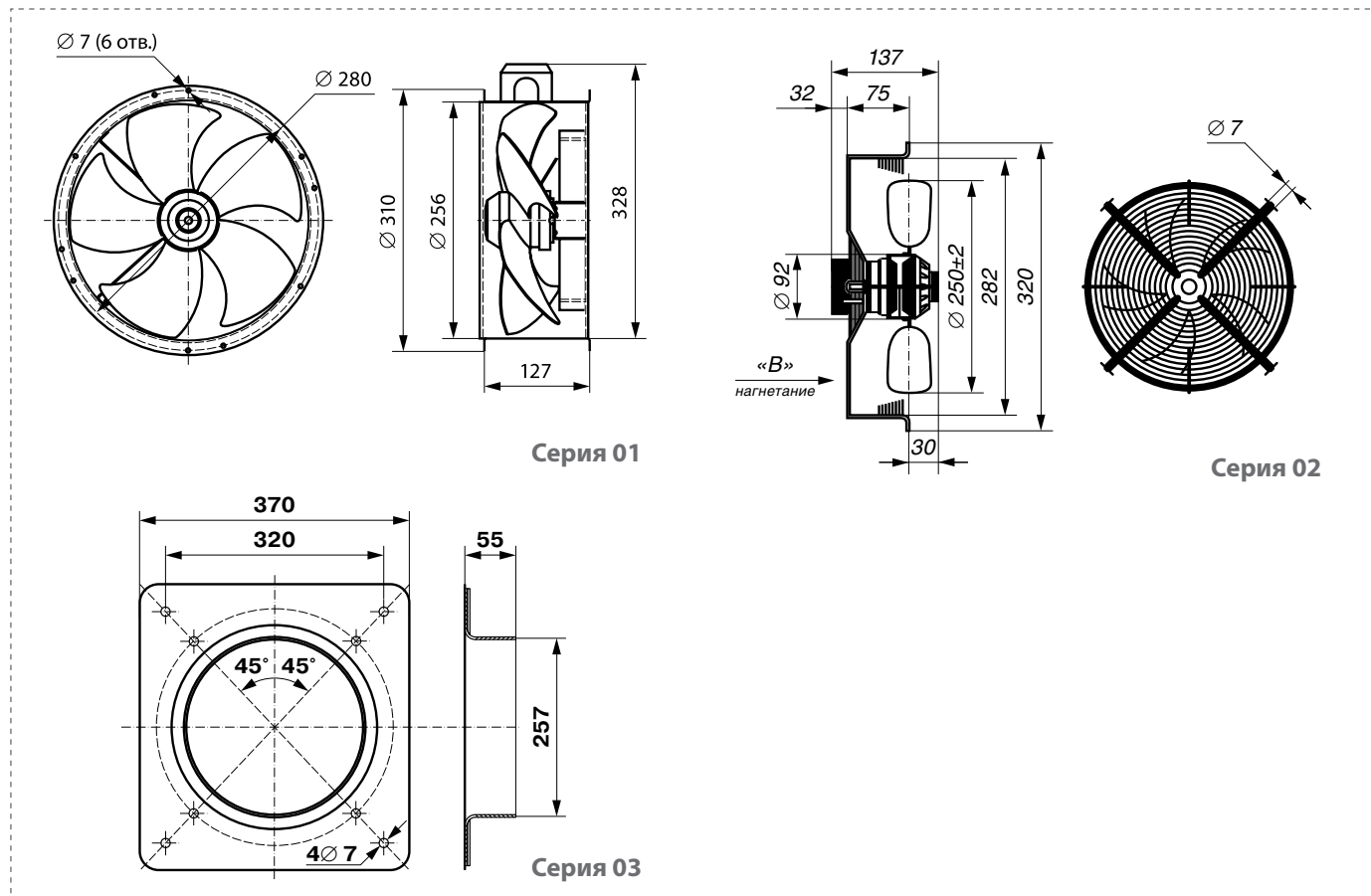
ГАРАНТИЯ – 18 МЕСЯЦЕВ**ТЕХНИЧЕСКИЕ ХАРАКТЕРИСТИКИ**

	ВО 250-4E
Напряжение/частота, В/50 Гц	230
Фазность	1
Потребляемая мощность, Вт	50
Ток, А	0,22
Максимальный расход воздуха, м ³ /ч	1000
Частота вращения, об/мин	1380
Максимальная температура перемещаемого воздуха, °С	75
Уровень звукового давления на расст. 3 м, дБ (А)	50
Класс защиты двигателя	IP44
Емкость конденсатора, мкФ	1,5
Тип термозащиты	Автомат.
Масса, кг	2,5
Регулятор скорости	СРМ1, СРС1



BO 250-4E

		Октавные полосы частот, Гц								
		Общ.	63	125	250	500	1k	2k	4k	8k
LWA вход/выход	дБ(A)	60	51	52	53	53	52	50	46	42



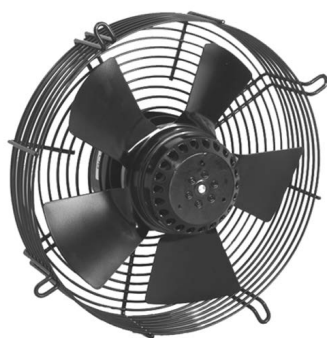
ВНИМАНИЕ!

Предприятие оставляет за собой право вносить конструктивные изменения, не влияющие на качество и технические характеристики изделия.

ВО 300



Серия 01



Серия 02



Серия 03

ПРЕИМУЩЕСТВА

Малая монтажная ширина.
Встроенные термодатчики.
Регулировка скорости вращения.
Не требуют обслуживания и надежны в работе.

КОНСТРУКЦИЯ

Компактные, малошумные осевые вентиляторы используются для установки в системах вентиляции производственных и общественных помещений, а также холодильной техники и кондиционирования.

Корпус вентилятора круглого сечения, с расположенными с двух сторон монтажными фланцами, изготавливается из оцинкованной стали с полимерным покрытием. Лопасти вентиляторов имеют серповидную форму и изготовлены из оцинкованной стали, покрыты эмалью. Вентиляторы данной серии имеют электродвигатели с внешним ротором.

Расчетный срок службы не менее 40 000 часов.

КОНСТРУКТИВНОЕ ИСПОЛНЕНИЕ

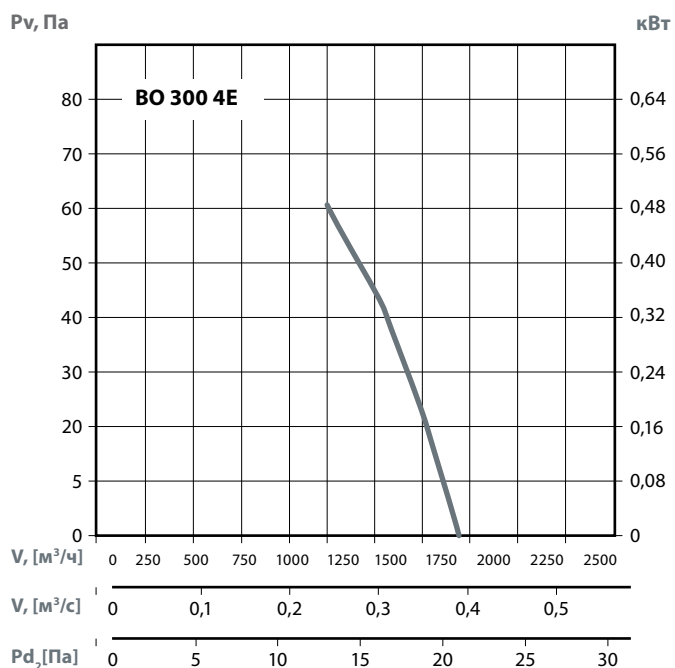
Вентиляторы ВО изготавливаются по ТУ 4861-042-15185548-04 в соответствии с ГОСТ 11442-90.

УСЛОВИЯ ЭКСПЛУАТАЦИИ

Вентиляторы осевые ВО предназначены для перемещения невзрывоопасного газа с температурой не выше 65 °С, содержащего твердые примеси не более 100 мг/м³, не содержащего липких веществ и волокнистых материалов, в условиях умеренного климата 2-ой категории размещения по ГОСТ 15150-69, с температурой окружающей среды до плюс 40 °С.

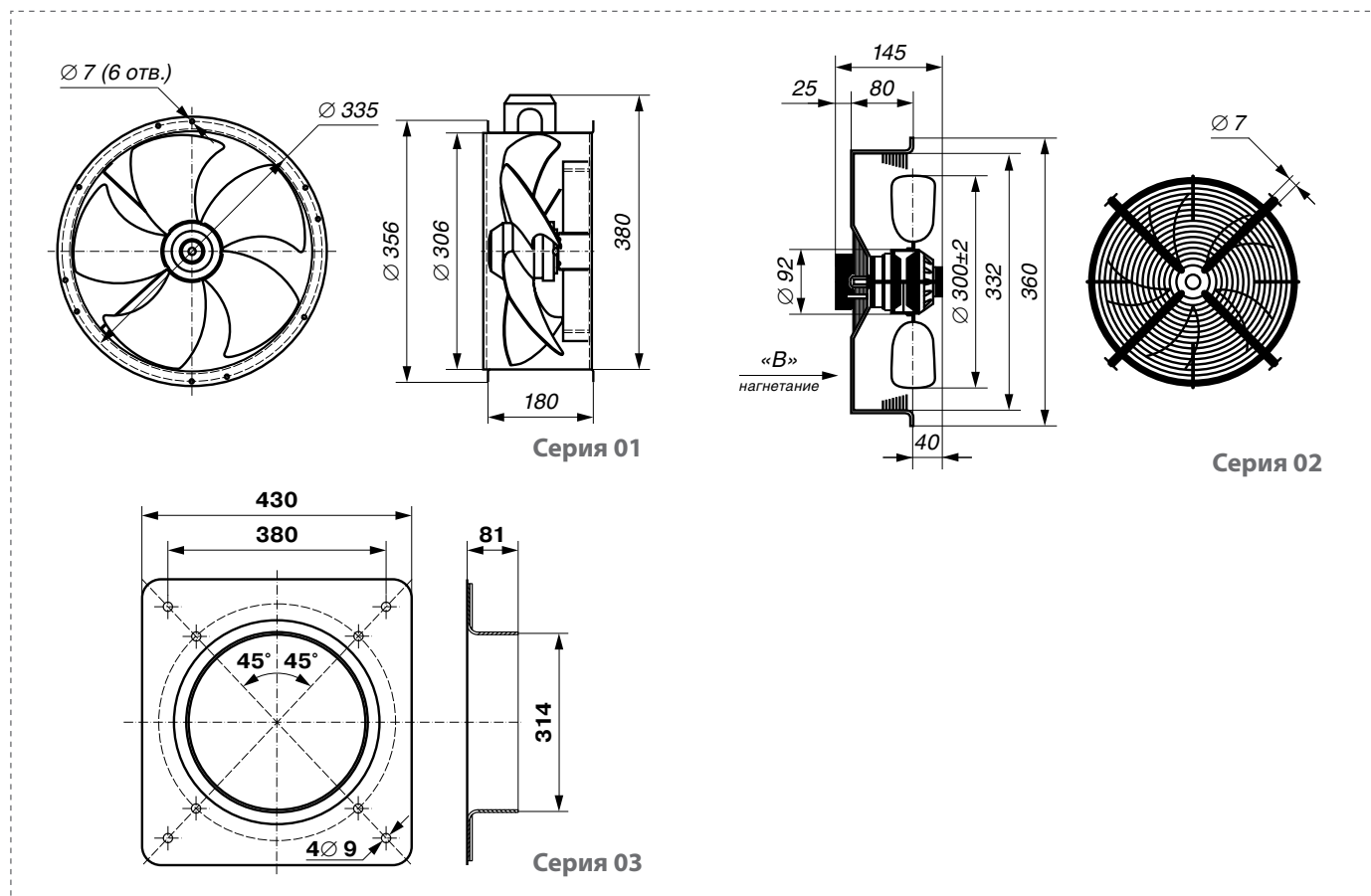
ГАРАНТИЯ – 18 МЕСЯЦЕВ**ТЕХНИЧЕСКИЕ ХАРАКТЕРИСТИКИ**

	ВО 300-4E
Напряжение/частота, В/Гц	230/50
Фазность	1
Потребляемая мощность, Вт	90
Ток, А	0,38
Максимальный расход воздуха, м ³ /ч	1900
Частота вращения, об/мин	1370
Максимальная температура перемещаемого воздуха, °С	65
Уровень звукового давления на расст. 3 м, дБ(А)	55
Класс защиты двигателя	IP44
Емкость конденсатора, мкФ	3
Тип термозащиты	Авт.
Масса, кг	3,2
Регулятор скорости	СРМ1, СРС1



ВО 300-4E

		Октавные полосы частот, Гц								
		Общ.	63	125	250	500	1k	2k	4k	8k
LWA вход/выход	дБ(A)	66	56	57	58	58	57	55	51	47



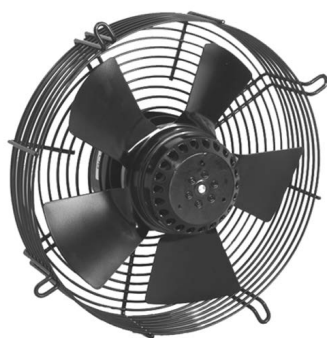
ВНИМАНИЕ!

Предприятие оставляет за собой право вносить конструктивные изменения, не влияющие на качество и технические характеристики изделия.

ВО 350



Серия 01



Серия 02



Серия 03

ПРЕИМУЩЕСТВА

Малая монтажная ширина.
Встроенные термодатчики.
Регулировка скорости вращения.
Не требуют обслуживания и надежны в работе.

КОНСТРУКЦИЯ

Компактные, малозумные осевые вентиляторы используются для установки в системах вентиляции производственных и общественных помещений, а также холодильной техники и кондиционирования.

Корпус вентилятора круглого сечения, с расположенными с двух сторон монтажными фланцами, изготавливается из оцинкованной стали с полимерным покрытием. Лопасти вентиляторов имеют серповидную форму и изготовлены из оцинкованной стали, покрыты эмалью. Вентиляторы данной серии имеют электродвигатели с внешним ротором.

Расчетный срок службы не менее 40 000 часов.

КОНСТРУКТИВНОЕ ИСПОЛНЕНИЕ

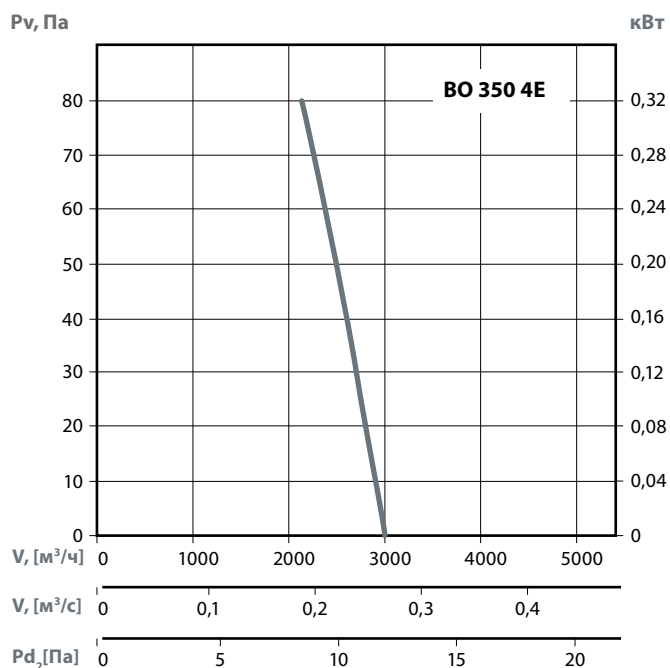
Вентиляторы ВО изготавливаются по ТУ 4861-042-15185548-04 в соответствии с ГОСТ 11442-90.

УСЛОВИЯ ЭКСПЛУАТАЦИИ

Вентиляторы осевые ВО предназначены для перемещения невзрывоопасного газа с температурой не выше 65 °С, содержащего твердые примеси не более 100 мг/м³, не содержащего липких веществ и волокнистых материалов, в условиях умеренного климата 2-ой категории размещения по ГОСТ 15150-69, с температурой окружающей среды до плюс 40 °С.

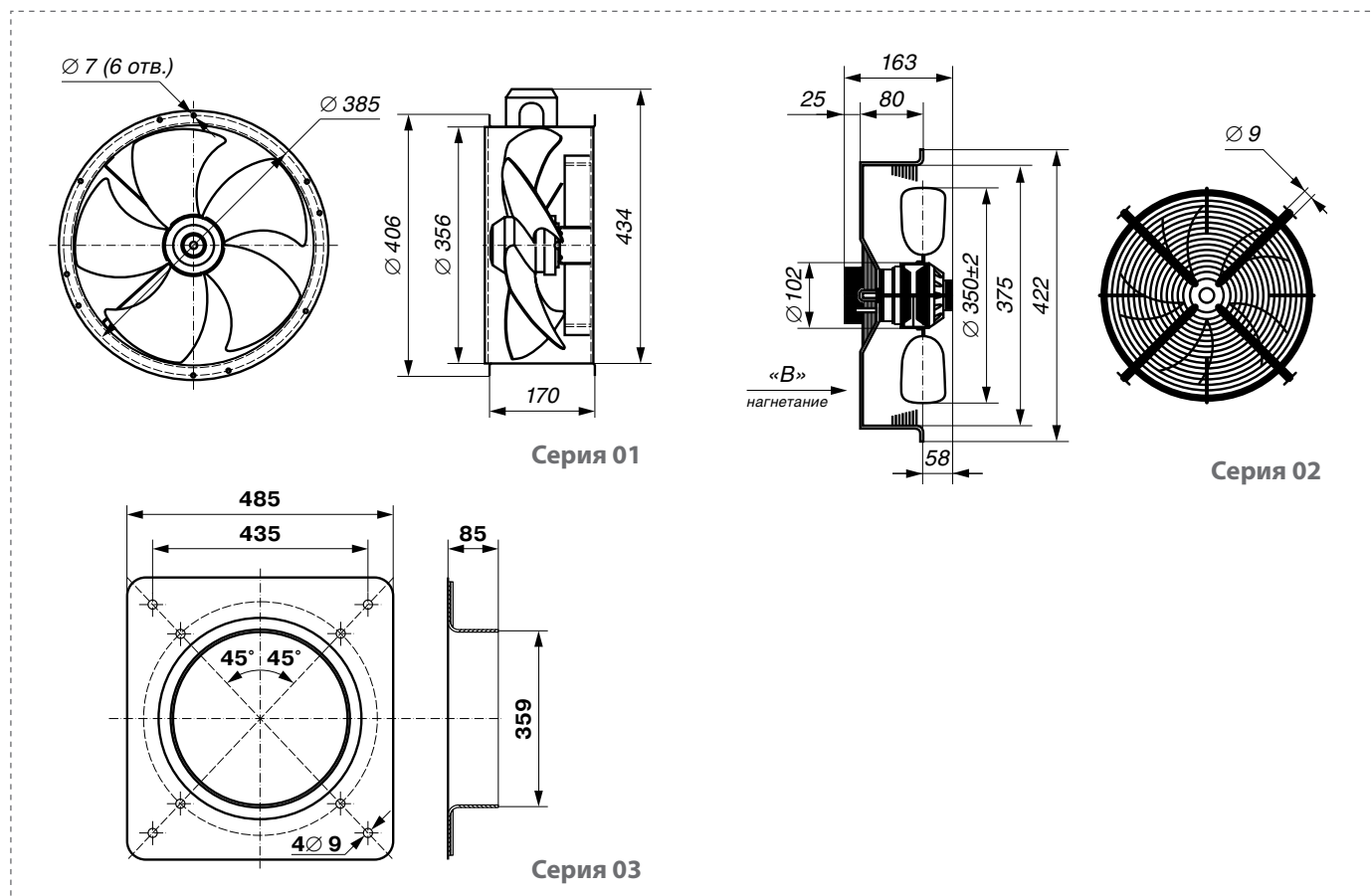
ГАРАНТИЯ – 18 МЕСЯЦЕВ**ТЕХНИЧЕСКИЕ ХАРАКТЕРИСТИКИ**

	ВО 350-4E
Напряжение/частота, В/Гц	230/50
Фазность	1
Потребляемая мощность, Вт	138
Ток, А	0,68
Максимальный расход воздуха, м ³ /ч	2980
Частота вращения, об/мин	1370
Максимальная температура перемещаемого воздуха, °С	65
Уровень звукового давления на расст. 3 м, дБ(А)	62
Класс защиты двигателя	IP44
Емкость конденсатора, мкФ	4
Тип термозащиты	Авт.
Масса, кг	4,7
Регулятор скорости	СРМ1, СРС1



BO 350-4E

	Общ.	Октавные полосы частот, Гц							
		63	125	250	500	1k	2k	4k	8k
LwA вход/выход дБ(A)	70	61	62	63	63	62	60	56	52



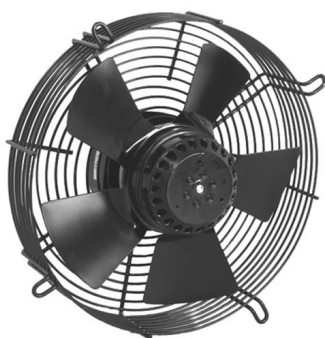
ВНИМАНИЕ!

Предприятие оставляет за собой право вносить конструктивные изменения, не влияющие на качество и технические характеристики изделия.

ВО 400



Серия 01



Серия 02



Серия 03

ПРЕИМУЩЕСТВА

Малая монтажная ширина.
Встроенные термоконтакты.
Регулировка скорости вращения.
Не требуют обслуживания и надежны в работе.

КОНСТРУКЦИЯ

Компактные, малошумные осевые вентиляторы используются для установки в системах вентиляции производственных и общественных помещений, а также холодильной техники и кондиционирования.

Корпус вентилятора круглого сечения, с расположенными с двух сторон монтажными фланцами, изготавливается из оцинкованной стали с полимерным покрытием. Лопасти вентиляторов имеют серповидную форму и изготовлены из оцинкованной стали, покрыты эмалью. Вентиляторы данной серии имеют электродвигатели с внешним ротором.

Расчетный срок службы не менее 40 000 часов.

КОНСТРУКТИВНОЕ ИСПОЛНЕНИЕ

Вентиляторы ВО изготавливаются по ТУ 4861-042-15185548-04 в соответствии с ГОСТ 11442-90.

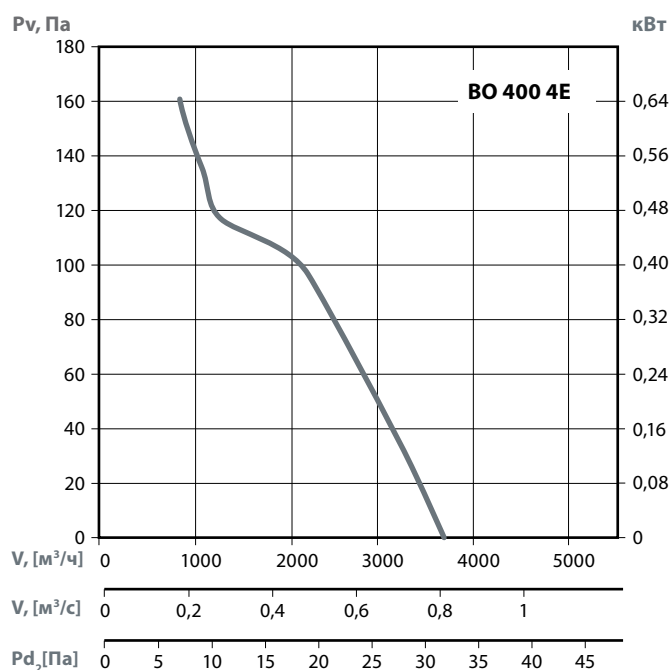
УСЛОВИЯ ЭКСПЛУАТАЦИИ

Вентиляторы осевые ВО предназначены для перемещения невзрывоопасных газовых сред с температурой не выше 65 °С, содержащих твердые примеси не более 100 мг/м³, не содержащих липких веществ и волокнистых материалов, в условиях умеренного климата 2-ой категории размещения по ГОСТ 15150-69, с температурой окружающей среды до плюс 40 °С.

ГАРАНТИЯ – 18 МЕСЯЦЕВ

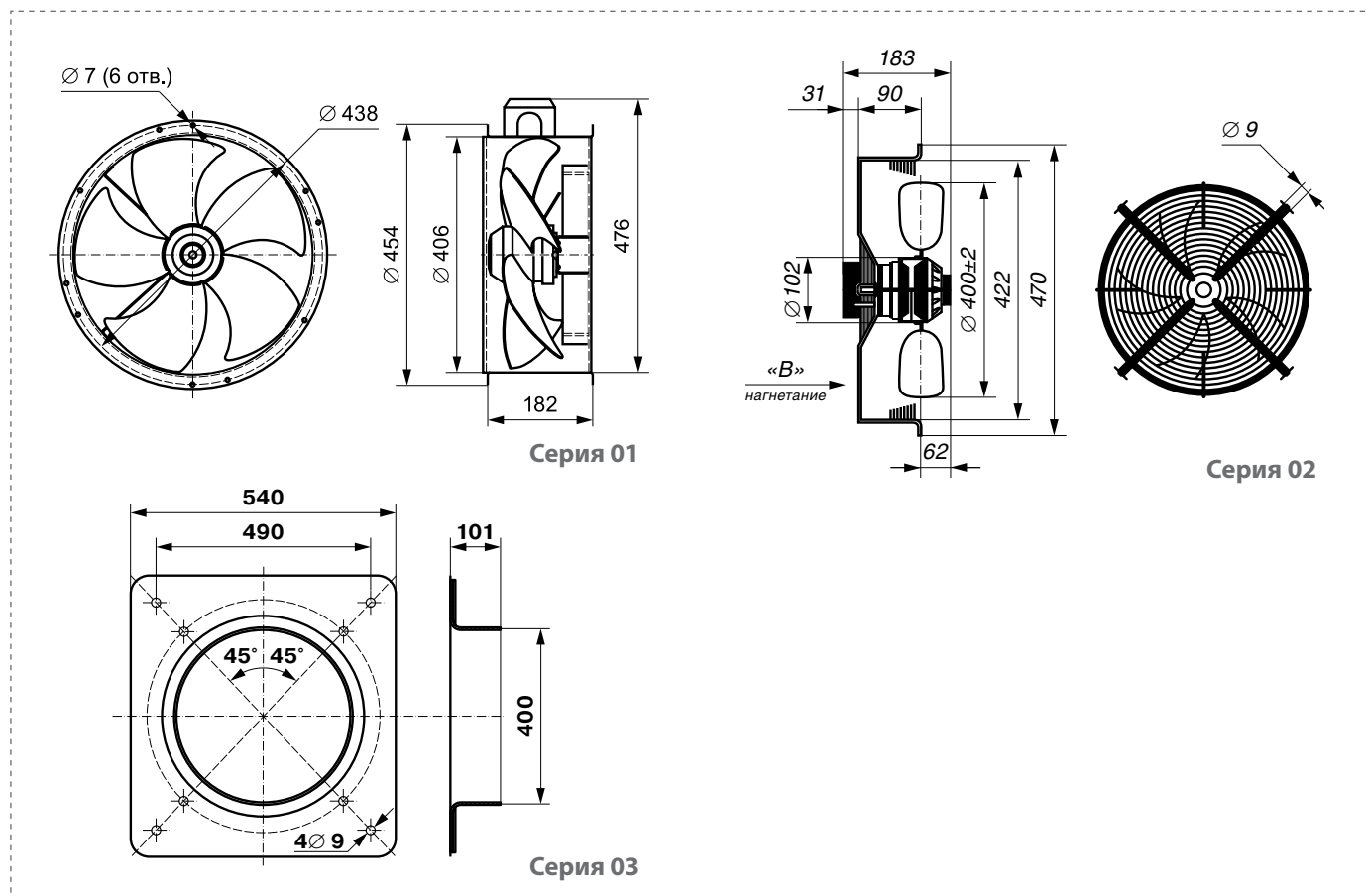
ТЕХНИЧЕСКИЕ ХАРАКТЕРИСТИКИ

	ВО 400-4E
Напряжение/частота, В/Гц	230/50
Фазность	1
Потребляемая мощность, Вт	180
Ток, А	0,81
Максимальный расход воздуха, м ³ /час	3700
Частота вращения, об/мин	1350
Максимальная температура перемещаемого воздуха, °С	65
Уровень звукового давления на расст. 3 м, дБ(А)	67
Класс защиты двигателя	IP44
Емкость конденсатора, мкФ	6
Тип термозащиты	Авт.
Масса, кг	6,1
Регулятор скорости	СРМ1



BO 400-4E

	Общ.	Октавные полосы частот, Гц							
		63	125	250	500	1k	2k	4k	8k
LwA вход/выход дБ(A)	75	66	67	68	68	67	65	61	57



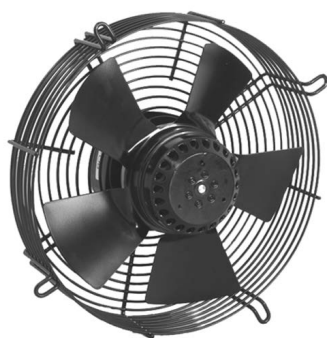
ВНИМАНИЕ!

Предприятие оставляет за собой право вносить конструктивные изменения, не влияющие на качество и технические характеристики изделия.

ВО 450



Серия 01



Серия 02



Серия 03

ПРЕИМУЩЕСТВА

Малая монтажная ширина.
Встроенные термодатчики.
Регулировка скорости вращения.
Не требуют обслуживания и надежны в работе.

КОНСТРУКЦИЯ

Компактные, малошумные осевые вентиляторы используются для установки в системах вентиляции производственных и общественных помещений, а также холодильной техники и кондиционирования.

Корпус вентилятора круглого сечения, с расположенными с двух сторон монтажными фланцами, изготавливается из оцинкованной стали с полимерным покрытием. Лопасти вентиляторов имеют серповидную форму и изготовлены из оцинкованной стали, покрыты эмалью. Вентиляторы данной серии имеют электродвигатели с внешним ротором.

Расчетный срок службы не менее 40 000 часов.

КОНСТРУКТИВНОЕ ИСПОЛНЕНИЕ

Вентиляторы ВО изготавливаются по ТУ 4861-042-15185548-04 в соответствии с ГОСТ 11442-90.

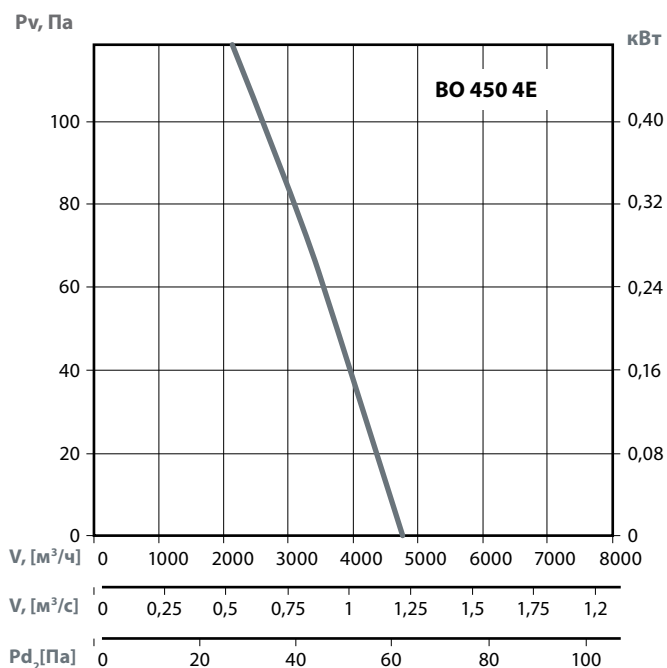
УСЛОВИЯ ЭКСПЛУАТАЦИИ

Вентиляторы осевые ВО предназначены для перемещения невзрывоопасных газовых сред с температурой не выше 55 °С, содержащих твердые примеси не более 100 мг/м³, не содержащих липких веществ и волокнистых материалов, в условиях умеренного климата 2-ой категории размещения по ГОСТ 15150-69, с температурой окружающей среды до плюс 40 °С.

ГАРАНТИЯ – 18 МЕСЯЦЕВ

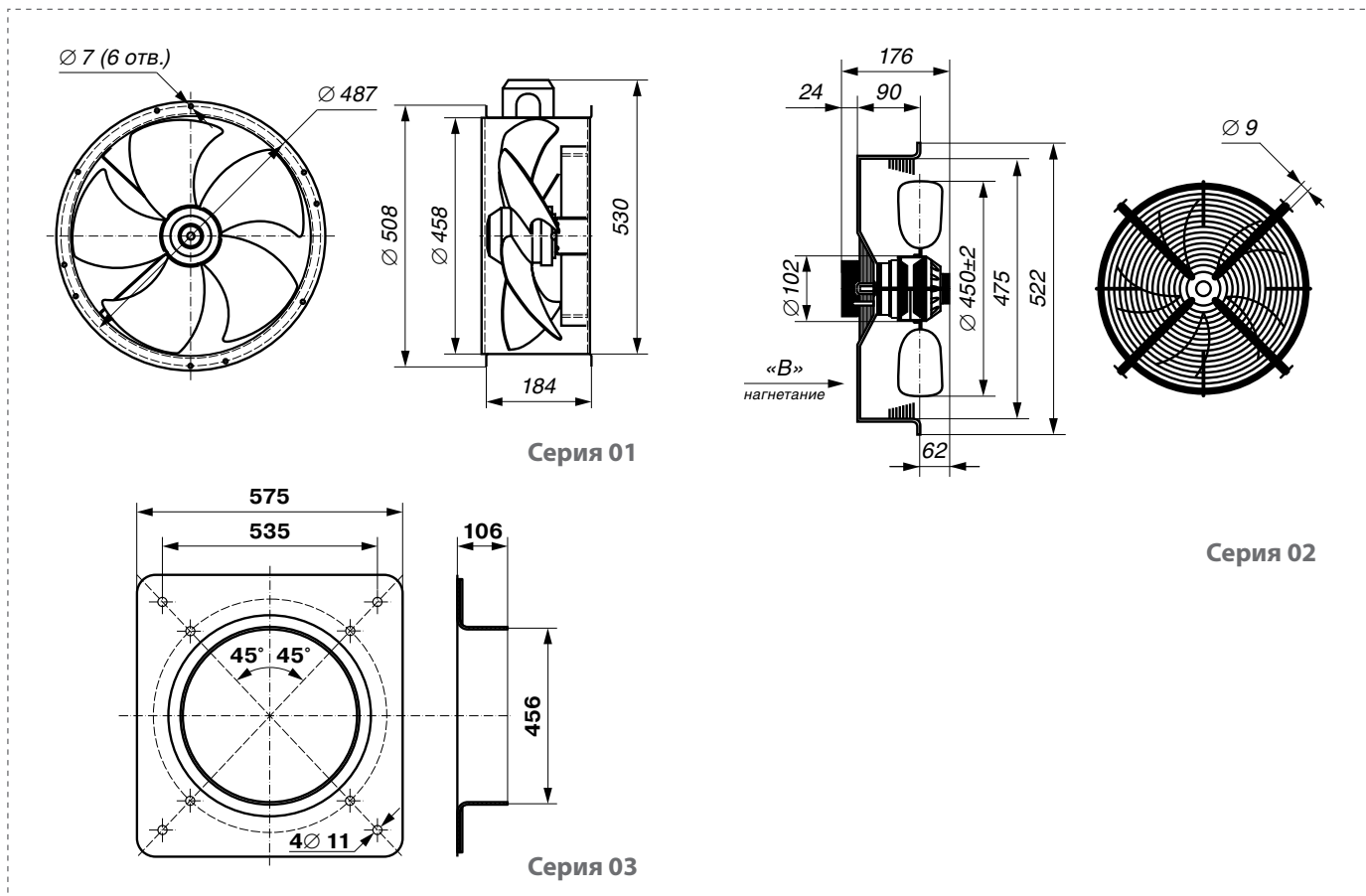
ТЕХНИЧЕСКИЕ ХАРАКТЕРИСТИКИ

	ВО 450-4Е
Напряжение/частота, В/Гц	230/50
Фазность	1
Потребляемая мощность, Вт	250
Ток, А	1,15
Максимальный расход воздуха, м ³ /час	4800
Частота вращения, об/мин	1380
Максимальная температура перемещаемого воздуха, °С	55
Уровень звукового давления на расст. 3 м, дБ(А)	71
Класс защиты двигателя	IP44
Емкость конденсатора, мкФ	8
Тип термозащиты	Авт.
Масса, кг	6,9
Регулятор скорости	СРМ2, СРМ2,5



BO 450-4E

	Общ.	Октавные полосы частот, Гц							
		63	125	250	500	1k	2k	4k	8k
LwA вход/выход дБ(A)	79	70	71	72	72	71	69	65	61



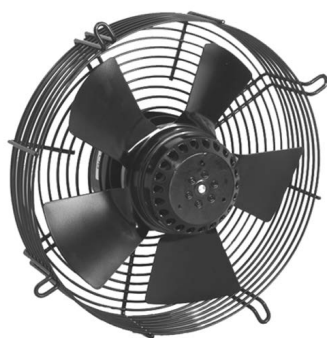
ВНИМАНИЕ!

Предприятие оставляет за собой право вносить конструктивные изменения, не влияющие на качество и технические характеристики изделия.

ВО 500



Серия 01



Серия 02



Серия 03

ПРЕИМУЩЕСТВА

Малая монтажная ширина.
Встроенные термодатчики.
Регулировка скорости вращения.
Не требуют обслуживания и надежны в работе.

КОНСТРУКЦИЯ

Компактные, малошумные осевые вентиляторы используются для установки в системах вентиляции производственных и общественных помещений, а также холодильной техники и кондиционирования.

Корпус вентилятора круглого сечения, с расположенными с двух сторон монтажными фланцами, изготавливается из оцинкованной стали с полимерным покрытием. Лопасти вентиляторов имеют серповидную форму и изготовлены из оцинкованной стали, покрыты эмалью. Вентиляторы данной серии имеют электродвигатели с внешним ротором.

Расчетный срок службы не менее 40 000 часов.

КОНСТРУКТИВНОЕ ИСПОЛНЕНИЕ

Вентиляторы ВО изготавливаются по ТУ 4861-042-15185548-04 в соответствии с ГОСТ 11442-90.

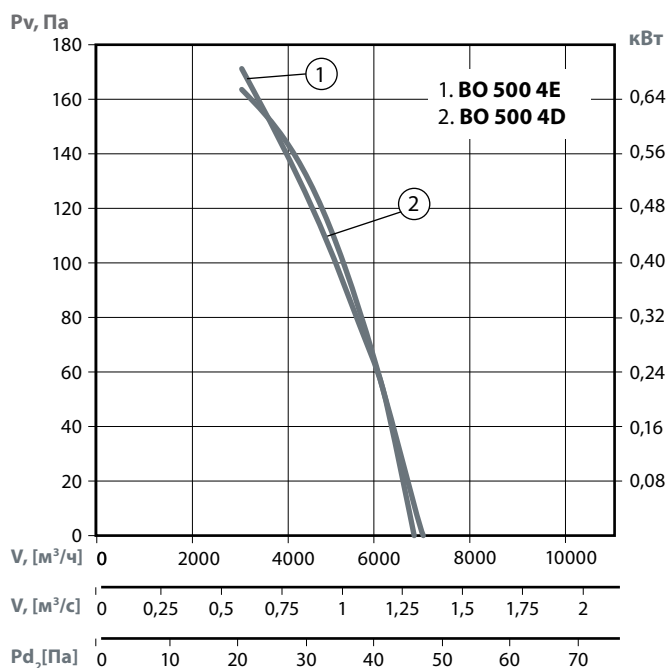
УСЛОВИЯ ЭКСПЛУАТАЦИИ

Вентиляторы осевые ВО предназначены для перемещения невзрывоопасных газовых сред с температурой не выше 50 °С, содержащих твердые примеси не более 100 мг/м³, не содержащих липких веществ и волокнистых материалов, в условиях умеренного климата 2-ой категории размещения по ГОСТ 15150-69, с температурой окружающей среды до плюс 40 °С.

ГАРАНТИЯ – 18 МЕСЯЦЕВ

ТЕХНИЧЕСКИЕ ХАРАКТЕРИСТИКИ

	ВО 500-4E	ВО 500-4D
Напряжение/частота, В/Гц	~230/50	~380/50
Фазность	1	3
Потребляемая мощность, Вт	420	450
Ток, А	1,85	0,97
Максимальный расход воздуха, м ³ /час	6950	7000
Частота вращения, об/мин	1320	1320
Максимальная температура перемещаемого воздуха, °С	50	50
Уровень звукового давления на расст. 3 м, дБ(А)	72	72
Класс защиты двигателя	IP44	IP44
Емкость конденсатора, мкФ	12	-
Тип термозащиты	Авт.	Авт.
Масса, кг	9,5	11,0
Регулятор скорости	СРМ3, СРМ2,5	-

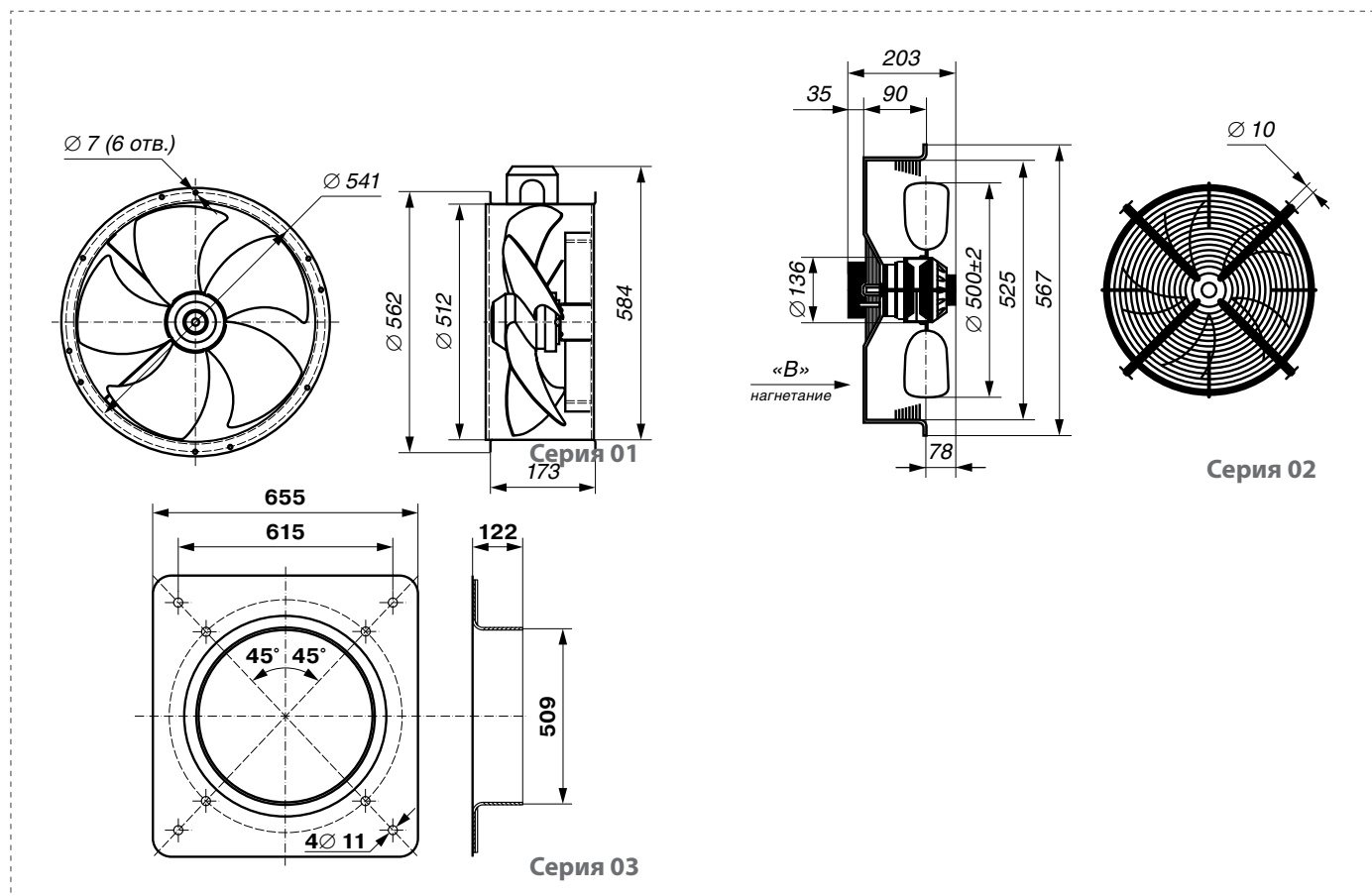


BO 500-4E

	Общ.	Октавные полосы частот, Гц							
		63	125	250	500	1k	2k	4k	8k
LwA вход/выход дБ(А)	83	74	75	76	76	75	73	69	65

BO 500-4D

	Общ.	Октавные полосы частот, Гц							
		63	125	250	500	1k	2k	4k	8k
LwA вход/выход дБ(А)	84	75	76	77	77	76	74	70	66



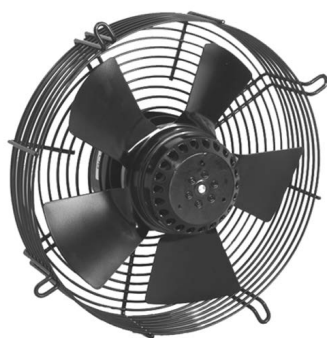
ВНИМАНИЕ!

Предприятие оставляет за собой право вносить конструктивные изменения, не влияющие на качество и технические характеристики изделия.

ВО 560



Серия 01



Серия 02



Серия 03

ПРЕИМУЩЕСТВА

Малая монтажная ширина.
Встроенные термодатчики.
Регулировка скорости вращения.
Не требуют обслуживания и надежны в работе.

КОНСТРУКЦИЯ

Компактные, малошумные осевые вентиляторы используются для установки в системах вентиляции производственных и общественных помещений, а также холодильной техники и кондиционирования.

Корпус вентилятора круглого сечения, с расположенными с двух сторон монтажными фланцами, изготавливается из оцинкованной стали с полимерным покрытием. Лопасти вентиляторов имеют серповидную форму и изготовлены из оцинкованной стали, покрыты эмалью. Вентиляторы данной серии имеют электродвигатели с внешним ротором.

Расчетный срок службы не менее 40 000 часов.

КОНСТРУКТИВНОЕ ИСПОЛНЕНИЕ

Вентиляторы ВО изготавливаются по ТУ 4861-042-15185548-04 в соответствии с ГОСТ 11442-90.

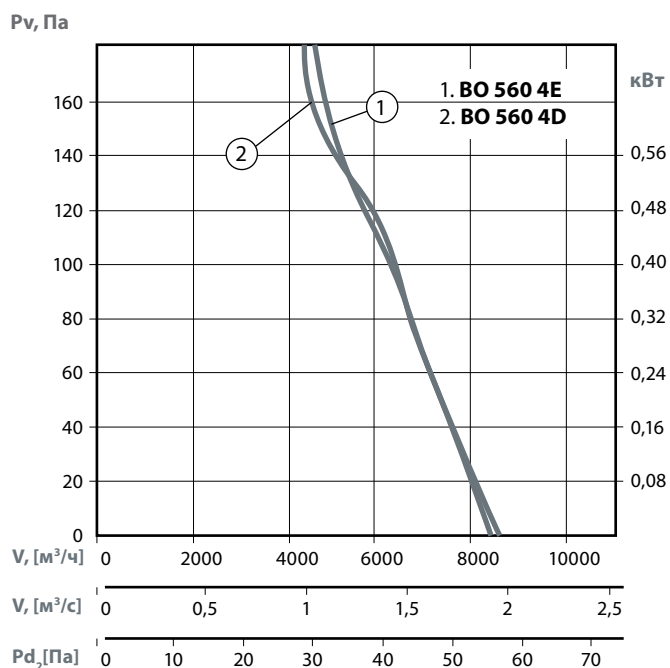
УСЛОВИЯ ЭКСПЛУАТАЦИИ

Вентиляторы осевые ВО предназначены для перемещения невзрывоопасных газовых сред с температурой не выше 50 °С, содержащих твердые примеси не более 100 мг/м³, не содержащих липких веществ и волокнистых материалов, в условиях умеренного климата 2-ой категории размещения по ГОСТ 15150-69, с температурой окружающей среды до плюс 40 °С.

ГАРАНТИЯ – 18 МЕСЯЦЕВ

ТЕХНИЧЕСКИЕ ХАРАКТЕРИСТИКИ

	ВО 560-4Е	ВО 560-4
Напряжение/частота, В/Гц	~230/50	~380/50
Фазность	1	3
Потребляемая мощность, Вт	550	650
Ток, А	2,45	1,0
Максимальный расход воздуха, м ³ /час	8500	8500
Частота вращения, об/мин	1310	1300
Максимальная температура перемещаемого воздуха, °С	50	50
Уровень звукового давления на расст. 3 м, дБ(А)	74	74
Класс защиты двигателя	IP44	IP44
Емкость конденсатора, мкФ	12	-
Тип термозащиты	Авт.	Авт.
Масса, кг	10,5	12,5
Регулятор скорости	СРМЗ	-

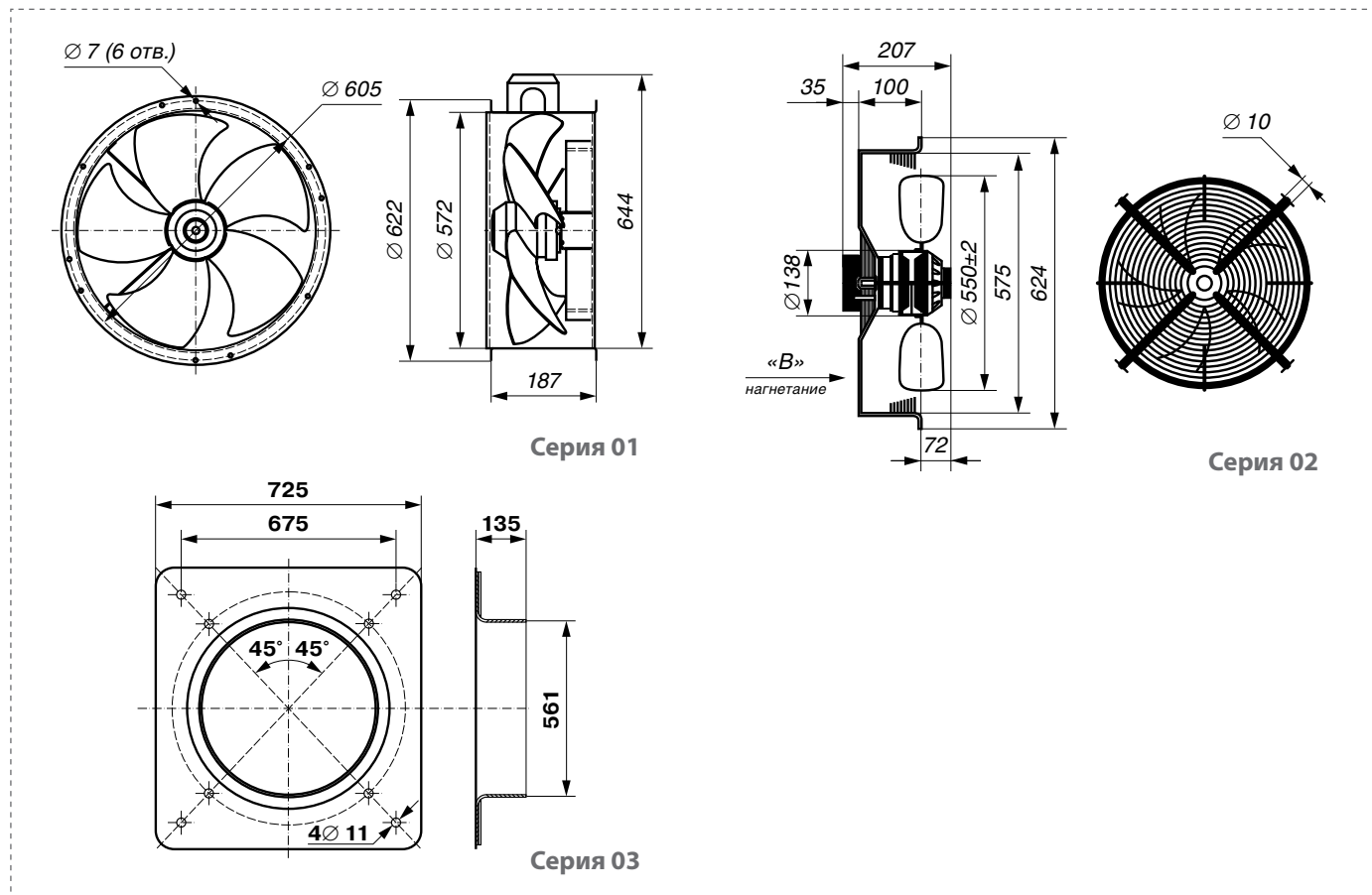


BO 560-4E

	Общ.	Октавные полосы частот, Гц								
		63	125	250	500	1k	2k	4k	8k	
LwA вход/выход	дБ(A)	84	75	76	77	77	76	74	70	66

BO 560-4D

	Общ.	Октавные полосы частот, Гц								
		63	125	250	500	1k	2k	4k	8k	
LwA вход/выход	дБ(A)	85	76	77	78	78	77	75	71	67



ВНИМАНИЕ!

Предприятие оставляет за собой право вносить конструктивные изменения, не влияющие на качество и технические характеристики изделия.

ВО 630



Серия 01



Серия 02



Серия 03

ПРЕИМУЩЕСТВА

Малая монтажная ширина.
Встроенные термодатчики.
Регулировка скорости вращения.
Не требуют обслуживания и надежны в работе.

КОНСТРУКЦИЯ

Компактные, малошумные осевые вентиляторы используются для установки в системах вентиляции производственных и общественных помещений, а также холодильной техники и кондиционирования.

Корпус вентилятора круглого сечения, с расположенными с двух сторон монтажными фланцами, изготавливается из оцинкованной стали с полимерным покрытием. Лопасти вентиляторов имеют серповидную форму и изготовлены из оцинкованной стали, покрыты эмалью. Вентиляторы данной серии имеют электродвигатели с внешним ротором.

Расчетный срок службы не менее 40 000 часов.

КОНСТРУКТИВНОЕ ИСПОЛНЕНИЕ

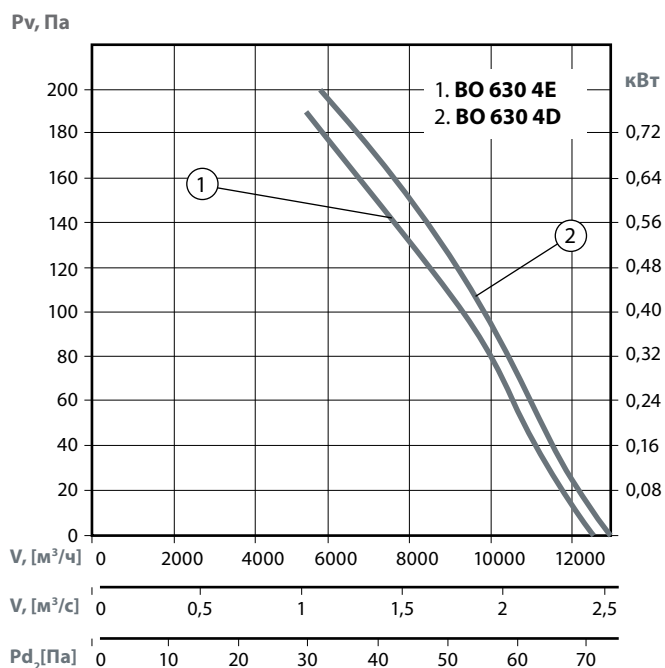
Вентиляторы ВО изготавливаются по ТУ 4861-042-15185548-04 в соответствии с ГОСТ 11442-90.

УСЛОВИЯ ЭКСПЛУАТАЦИИ

Вентиляторы осевые ВО предназначены для перемещения невзрывоопасных газовых сред с температурой не выше 50 °С, содержащих твердые примеси не более 100 мг/м³, не содержащих липких веществ и волокнистых материалов, в условиях умеренного климата 2-ой категории размещения по ГОСТ 15150-69, с температурой окружающей среды до плюс 40 °С.

ГАРАНТИЯ – 18 МЕСЯЦЕВ**ТЕХНИЧЕСКИЕ ХАРАКТЕРИСТИКИ**

	ВО 630-4E	ВО 630-4D
Напряжение/частота, В/Гц	~230/50	~380/50
Фазность	1	3
Потребляемая мощность, Вт	810	860
Ток, А	3,5	1,95
Максимальный расход воздуха, м ³ /час	12500	13000
Частота вращения, об/мин	1315	1365
Максимальная температура перемещаемого воздуха, °С	50	50
Уровень звукового давления на расст. 3 м, дБ(А)	78	81
Класс защиты двигателя	IP54	IP54
Емкость конденсатора, мкФ	16	-
Тип термозащиты	ТК	ТК
Масса, кг	15,0	15,0
Регулятор скорости	СРМ5	-
Принадлежности	ТР220	-

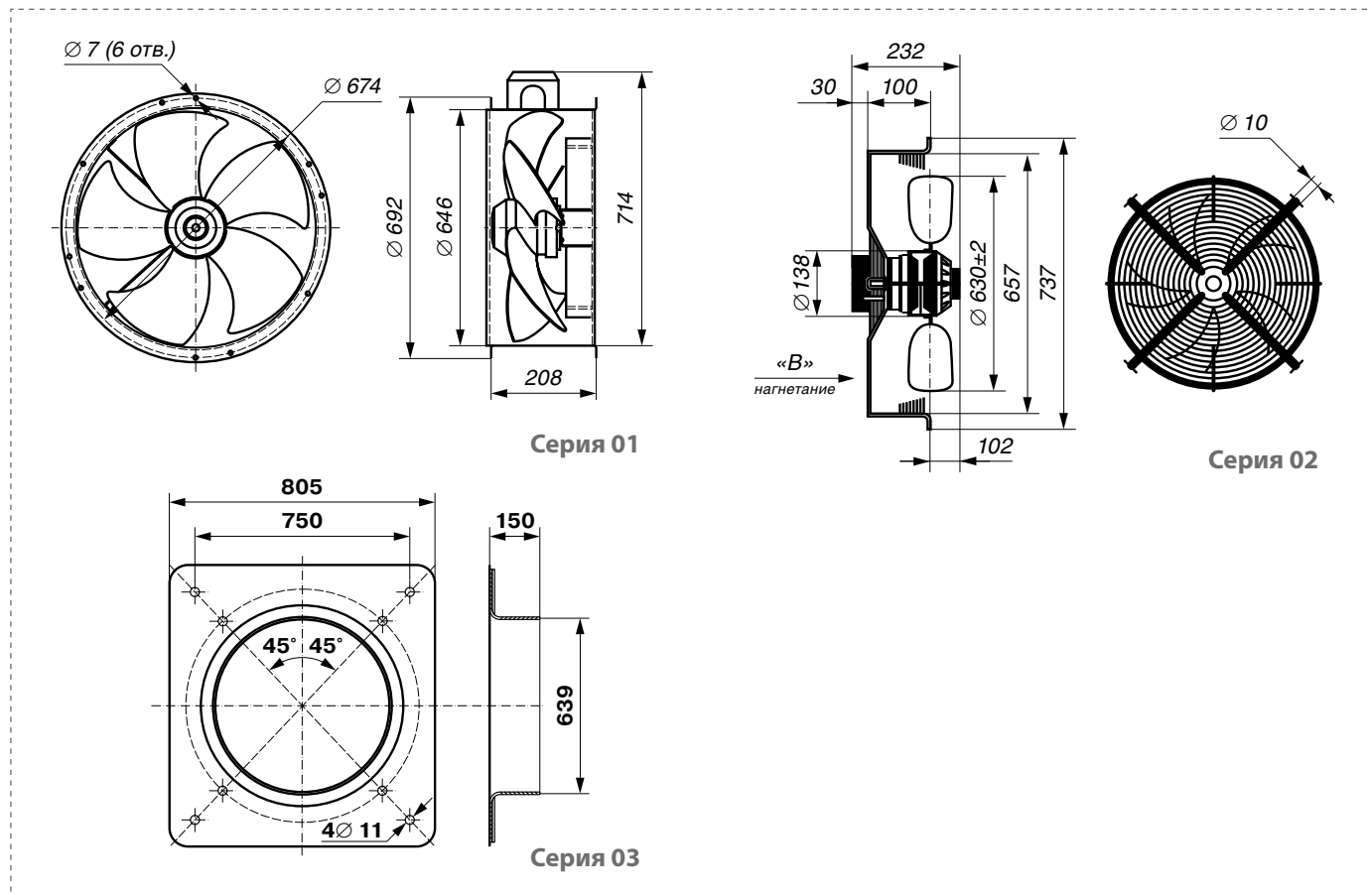


BO 630-4E

	Общ.	Октавные полосы частот, Гц							
		63	125	250	500	1k	2k	4k	8k
LwA вход/выход дБ(A)	90	81	82	83	83	82	80	76	72

BO 630-4D

	Общ.	Октавные полосы частот, Гц							
		63	125	250	500	1k	2k	4k	8k
LwA вход/выход дБ(A)	91	82	83	84	84	83	81	77	73



ВНИМАНИЕ!

Предприятие оставляет за собой право вносить конструктивные изменения, не влияющие на качество и технические характеристики изделия.

ВО 25-188М



ПРИМЕНЕНИЕ

Осевые вентиляторы подпора применяются:

- в системах вентиляции и воздушного отопления производственных, общественных и жилых зданий, а также для других санитарно-технических и производственных целей;
- в системах противодымной защиты зданий;
- для работы, как с короткой сетью воздуховодов, так и без неё.

При работе с сетью только на стороне всасывания вентилятора полное сопротивление воздуховодов должно соответствовать статическому давлению P_{sv} , создаваемого вентилятором ($P_{sv} = P_v - P_{dv}$). Вентиляторы должны устанавливаться вне обслуживаемого помещения и за пределами зоны постоянного пребывания людей. Вентиляторы работоспособны как в вертикальном, так и в горизонтальном положении.

Применение вентиляторов для обслуживания помещений категорий А и Б по взрывопожарной и пожарной опасности не допускается.

Питание электродвигателей от сети с напряжением 380В и частотой тока 50Гц, класс защиты IP54.

КОНСТРУКЦИЯ

Особенностью конструкции модернизированных вентиляторов подпора является возможность установки лопаток под разными углами, благодаря этому вентилятор обеспечивает лучшую производительность по напору без применения дополнительных направляющих аппаратов.

Рабочее колесо вентилятора состоит из композитных лопаток установленных на алюминиевом хабе.

Вентилятор изготавливается в двух вариантах отличающихся креплением обечайки: на стойке и фланцевое.

Корпус вентиляторов цельносварной цилиндрический изготавливается из углеродистой стали и окрашивается порошковой краской в серый цвет.

ПРИМЕЧАНИЕ

Акустические характеристики измерены со стороны нагнетания при нормальном режиме работы вентилятора. На стороне всасывания уровни звуковой мощности на 3 дБ ниже уровней, приведенных в таблице.

На границах рабочего участка аэродинамической характеристики уровни звуковой мощности на 3 дБ выше уровня звуковой мощности, соответствующего номинальному режиму работы вентилятора.

ЭКСПЛУАТАЦИЯ

Вентиляторы должны устанавливаться вне обслуживаемого помещения и за пределами зоны постоянного пребывания людей. Они предназначены для эксплуатации в условиях умеренного (У) и тропического (Т) климата 2-ой категории размещения по ГОСТ 15150.

УСЛОВИЯ ЭКСПЛУАТАЦИИ

- температура окружающей среды от -40°C до +45°C (от -10°C до +50°C для тропического климата);
- среднее значение виброскорости внешних источников вибрации в местах установки вентилятора не более 2 мм/с.

ВО	-	25-188	М	-	10,0	-	18,5	/	1500	-	В
1		2	3		4		5		6		7

- 1 **ВО** - вентилятор осевой
- 2 **25-188** - серия среднего давления
- 3 **М** - модернизированный
- 4 **10,0** - типоразмер
- 5 **18,5** - мощность двигателя, кВт
- 6 **1500** - обороты колеса, об/мин
- 7 **В** - угол наклона лопаток колеса



ТЕХНИЧЕСКИЕ ХАРАКТЕРИСТИКИ (СВОДНЫЕ ДАННЫЕ)

Обозначение	Угол наклона лопаток	Частота вращения колеса, об/мин	Мощность двигателя, кВт	Масса, кг	
				На стойке	
BO-25-188M-8,0	H	1435	11,0	130	
BO-25-188M-8,0	G	1455	7,5	117	
BO-25-188M-8,0	E	1450	5,5	100	
BO-25-188M-8,0	D	1450	5,5	100	
BO-25-188M-8,0	C	1435	4,0	87	
BO-25-188M-9,0	H	1435	11,0	150	
BO-25-188M-9,0	G	1435	11,0	150	
BO-25-188M-9,0	E	1455	7,5	137	
BO-25-188M-9,0	D	1455	7,5	137	
BO-25-188M-9,0	C	1455	7,5	137	
BO-25-188M-10,0	H	1460	15,0	210	
BO-25-188M-10,0	G	1460	15,0	210	
BO-25-188M-10,0	E	1460	15,0	210	
BO-25-188M-10,0	D	1435	11,0	160	
BO-25-188M-10,0	C	1435	11,0	160	
BO-25-188M-11,2	H	1000	7,5	203	
BO-25-188M-11,2	G	1000	7,5	203	
BO-25-188M-11,2	E	1000	7,5	203	
BO-25-188M-11,2	D	1000	5,5	188	
BO-25-188M-11,2	C	1000	5,5	188	
BO-25-188M-12,5	H	1000	15,0	298	
BO-25-188M-12,5	G	1000	15,0	298	
BO-25-188M-12,5	E	1000	15,0	298	
BO-25-188M-12,5	D	1000	11,0	277	
BO-25-188M-12,5	C	1000	11,0	277	

ВНИМАНИЕ!

Предприятие оставляет за собой право вносить конструктивные изменения, не влияющие на качество и технические характеристики изделия.

ВО 25-188М

АКУСТИЧЕСКИЕ ХАРАКТЕРИСТИКИ (СВОДНЫЕ ДАННЫЕ)

Обозначение	Угол наклона лопаток	Общ. LwA, дБ (A)	Октавные полосы частот, Гц							
			Lw, уровень звуковой мощности (дБ)							
			63	125	250	500	1k	2k	4k	8k
ВО-25-188М-8,0	H	107	92	97	105	105	103	96	90	83
ВО-25-188М-8,0	G	105	86	94	104	104	101	95	88	83
ВО-25-188М-8,0	E	105	86	93	104	103	102	95	88	83
ВО-25-188М-8,0	D	103	82	92	102	101	99	94	85	78
ВО-25-188М-8,0	C	103	84	92	103	102	98	92	84	76
ВО-25-188М-9,0	H	111	97	102	110	110	108	101	95	88
ВО-25-188М-9,0	G	110	97	102	110	109	106	100	94	86
ВО-25-188М-9,0	E	110	91	98	109	108	107	100	93	87
ВО-25-188М-9,0	D	108	88	97	107	106	103	97	90	82
ВО-25-188М-9,0	C	107	89	97	108	107	102	96	89	81
ВО-25-188М-10,0	H	114	100	105	113	113	111	104	98	91
ВО-25-188М-10,0	G	113	100	105	113	112	109	103	97	89
ВО-25-188М-10,0	E	113	94	101	112	111	110	103	96	90
ВО-25-188М-10,0	D	111	91	100	110	109	106	100	93	85
ВО-25-188М-10,0	C	110	92	100	111	110	105	99	92	84
ВО-25-188М-11,2	H	108	94	99	107	107	105	98	92	85
ВО-25-188М-11,2	G	107	94	99	107	106	103	97	91	83
ВО-25-188М-11,2	E	107	88	95	106	105	104	97	90	84
ВО-25-188М-11,2	D	105	85	94	104	103	100	94	87	79
ВО-25-188М-11,2	C	104	86	94	105	104	99	93	86	78
ВО-25-188М-12,5	H	112	98	103	111	111	109	102	96	89
ВО-25-188М-12,5	G	111	98	103	111	110	107	101	95	87
ВО-25-188М-12,5	E	111	92	99	110	109	108	101	94	88
ВО-25-188М-12,5	D	109	89	89	108	107	104	98	91	83
ВО-25-188М-12,5	C	108	90	90	109	108	103	97	90	82

ПРИМЕЧАНИЕ

Акустические характеристики измерены со стороны нагнетания при нормальном режиме работы вентилятора. На стороне всасывания уровень звуковой мощности на 3 дБ ниже уровня, приведенного в таблице.

На границах рабочего участка аэродинамической характеристики уровень звуковой мощности на 3 дБ выше уровня звуковой мощности, соответствующего номинальному режиму работы вентилятора.



РЕКОМЕНДУЕМЫЕ ПРИБОРЫ АВТОМАТИКИ (СВОДНЫЕ ДАННЫЕ)

Обозначение	Угол наклона лопаток	Мощность, кВт	Щит управления	Устройство плавного пуска	Частотный преобразователь
BO-25-188M-8,0	H	11,0	ЩУВЗ-11	ATS01N222QN	ATV212HU11N4
BO-25-188M-8,0	G	7,5	ЩУВЗ-7,5	ATS01N222QN	ATV212HU75N4
BO-25-188M-8,0	E	5,5	ЩУВЗ-5,5	ATS01N212QN	ATV212HU55N4
BO-25-188M-8,0	D	5,5	ЩУВЗ-5,5	ATS01N212QN	ATV212HU55N4
BO-25-188M-8,0	C	4,0	ЩУВЗ-4	ATS01N209QN	ATV212HU40N4
BO-25-188M-9,0	H	11,0	ЩУВЗ-11	ATS01N222QN	ATV212HU11N4
BO-25-188M-9,0	G	11,0	ЩУВЗ-11	ATS01N222QN	ATV212HU11N4
BO-25-188M-9,0	E	7,5	ЩУВЗ-7,5	ATS01N222QN	ATV212HU75N4
BO-25-188M-9,0	D	7,5	ЩУВЗ-7,5	ATS01N222QN	ATV212HU75N4
BO-25-188M-9,0	C	7,5	ЩУВЗ-7,5	ATS01N222QN	ATV212HU75N4
BO-25-188M-10,0	H	15,0	ЩУВЗ-15	ATS01N232QN	ATV212HD15N4
BO-25-188M-10,0	G	15,0	ЩУВЗ-15	ATS01N232QN	ATV212HD15N4
BO-25-188M-10,0	E	15,0	ЩУВЗ-15	ATS01N232QN	ATV212HD15N4
BO-25-188M-10,0	D	11,0	ЩУВЗ-11	ATS01N222QN	ATV212HU11N4
BO-25-188M-10,0	C	11,0	ЩУВЗ-11	ATS01N222QN	ATV212HU11N4
BO-25-188M-11,2	H	7,5	ЩУВЗ-7,5	ATS01N222QN	ATV212HU75N4
BO-25-188M-11,2	G	7,5	ЩУВЗ-7,5	ATS01N222QN	ATV212HU75N4
BO-25-188M-11,2	E	7,5	ЩУВЗ-7,5	ATS01N222QN	ATV212HU75N4
BO-25-188M-11,2	D	5,5	ЩУВЗ-5,5	ATS01N212QN	ATV212HU55N4
BO-25-188M-11,2	C	5,5	ЩУВЗ-5,5	ATS01N212QN	ATV212HU55N4
BO-25-188M-12,5	H	15,0	ЩУВЗ-15	ATS01N232QN	ATV212HD15N4
BO-25-188M-12,5	G	15,0	ЩУВЗ-15	ATS01N232QN	ATV212HD15N4
BO-25-188M-12,5	E	15,0	ЩУВЗ-15	ATS01N232QN	ATV212HD15N4
BO-25-188M-12,5	D	11,0	ЩУВЗ-11	ATS01N222QN	ATV212HU11N4
BO-25-188M-12,5	C	11,0	ЩУВЗ-11	ATS01N222QN	ATV212HU11N4

ПРИМЕЧАНИЕ

Щит управления ЩУВЗ:

- дистанционное вкл/выкл вентилятора;
- индикация работы вентилятора;
- защита двигателя вентилятора по току;
- откр/закр вентиляционной заслонки.

Устройство плавного пуска обеспечивает оптимальную работу питающей сети и двигателя вентилятора за счет безударного плавного пуска и торможения.

Частотный преобразователь управляет скоростью вращения вентилятора, может быть подключен к ЩУВЗ.

ВНИМАНИЕ!

Предприятие оставляет за собой право вносить конструктивные изменения, не влияющие на качество и технические характеристики изделия.

ВО 25-188М-8,0



ПРИМЕНЕНИЕ

Осевые вентиляторы подпора применяются:

- в системах вентиляции и воздушного отопления производственных, общественных и жилых зданий, а также для других санитарно-технических и производственных целей;
- в системах противодымной защиты зданий;
- для работы, как с короткой сетью воздухопроводов, так и без неё.

При работе с сетью только на стороне всасывания вентилятора полное сопротивление воздухопроводов должно соответствовать статическому давлению P_{sv} , создаваемого вентилятором ($P_{sv} = P_v - P_{dv}$). Вентиляторы должны устанавливаться вне обслуживаемого помещения и за пределами зоны постоянного пребывания людей. Вентиляторы работоспособны как в вертикальном, так и в горизонтальном положении.

Применение вентиляторов для обслуживания помещений категорий А и Б по взрывопожарной и пожарной опасности не допускается.

Питание электродвигателей от сети с напряжением 380В и частотой тока 50Гц, класс защиты IP54.

КОНСТРУКЦИЯ

Особенностью конструкции модернизированных вентиляторов подпора является возможность установки лопаток под разными углами, благодаря этому вентилятор обеспечивает лучшую производительность по напору без применения дополнительных направляющих аппаратов.

Рабочее колесо вентилятора состоит из композитных лопаток установленных на алюминиевом хабе.

Вентилятор изготавливается в двух вариантах отличающихся креплением обечайки: на стойке и фланцевое.

Корпус вентиляторов цельносварной цилиндрический изготавливается из углеродистой стали и окрашивается порошковой краской в серый цвет.

ГАРАНТИЯ – 18 МЕСЯЦЕВ

ТЕХНИЧЕСКИЕ ХАРАКТЕРИСТИКИ

Обозначение	Напряжение/частота	Фазность	Мощность двигателя	Частота вращения	Угол наклона лопаток	Масса, кг
	В/Гц	~	кВт	об/мин		На стойке
ВО-25-188М-8,0	380/50	3	11,0	1435	H	130
ВО-25-188М-8,0	380/50	3	7,5	1455	G	117
ВО-25-188М-8,0	380/50	3	5,5	1450	E	100
ВО-25-188М-8,0	380/50	3	5,5	1450	D	100
ВО-25-188М-8,0	380/50	3	4,0	1435	C	87

АКСЕССУАРЫ



Устройство плавного пуска

Стр. 461



Частотный регулятор скорости

Стр. 453



Щит управления

Стр. 512



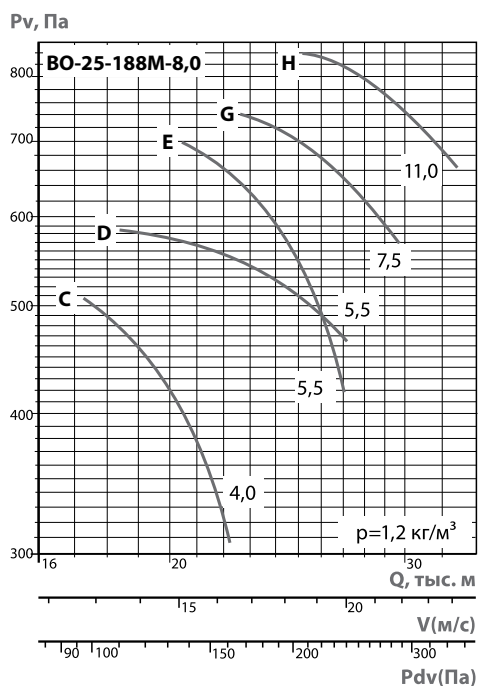
Гибкие вставки

Стр. 433



Вибро-изоляторы

Стр. 430



ПРИМЕЧАНИЕ

Акустические характеристики измерены со стороны нагнетания при нормальном режиме работы вентилятора. На стороне всасывания уровни звуковой мощности на 3 дБ ниже уровней, приведенных в таблице. На границах рабочего участка аэродинамической характеристики уровни звуковой мощности на 3 дБ выше уровня звуковой мощности, соответствующего номинальному режиму работы вентилятора.

ЭКСПЛУАТАЦИЯ

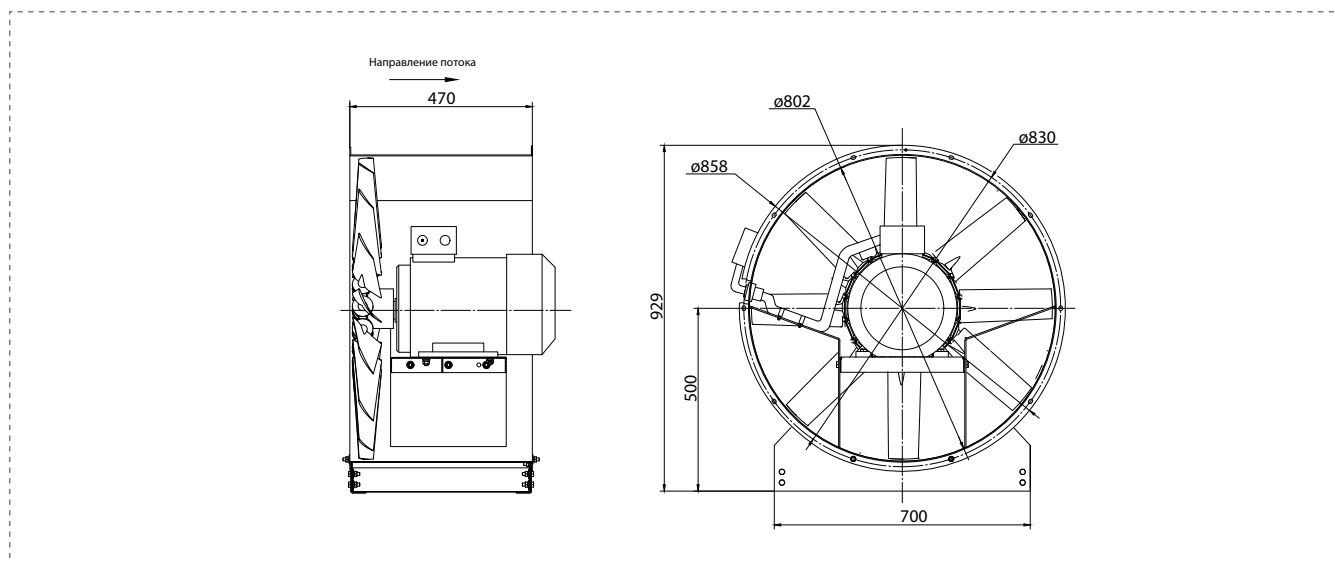
Вентиляторы должны устанавливаться вне обслуживаемого помещения и за пределами зоны постоянного пребывания людей. Они предназначены для эксплуатации в условиях умеренного (У) и тропического (Т) климата 2-ой категории размещения по ГОСТ 15150.

УСЛОВИЯ ЭКСПЛУАТАЦИИ

- температура окружающей среды от -40°C до $+45^{\circ}\text{C}$ (от -10°C до $+50^{\circ}\text{C}$ для тропического климата);
- среднее значение виброскорости внешних источников вибрации в местах установки вентилятора не более 2 мм/с.ц

ВО-25-188М-8,0

Обозначение	Угол наклона лопаток	Общ. L_{wA} , дБ (А)	Октавные полосы частот, Гц							
			L_w , уровень звуковой мощности (дБ)							
			63	125	250	500	1k	2k	4k	8k
ВО-25-188М-8,0	Н	107	92	97	105	105	103	96	90	83
ВО-25-188М-8,0	Г	105	86	94	104	104	101	95	88	83
ВО-25-188М-8,0	Е	105	86	93ц	104	103	102	95	88	83
ВО-25-188М-8,0	Д	103	82	92	102	101	99	94	85	78
ВО-25-188М-8,0	С	103	84	92	103	102	98	92	84	76



ВНИМАНИЕ!

Предприятие оставляет за собой право вносить конструктивные изменения, не влияющие на качество и технические характеристики изделия.

ВО 25-188М-9,0



ПРИМЕНЕНИЕ

Осевые вентиляторы подпора применяются:

- в системах вентиляции и воздушного отопления производственных, общественных и жилых зданий, а также для других санитарно-технических и производственных целей;
- в системах противодымной защиты зданий;
- для работы, как с короткой сетью воздухопроводов, так и без неё.

При работе с сетью только на стороне всасывания вентилятора полное сопротивление воздухопроводов должно соответствовать статическому давлению P_{sv} , создаваемого вентилятором ($P_{sv} = P_v - P_{dv}$). Вентиляторы должны устанавливаться вне обслуживаемого помещения и за пределами зоны постоянного пребывания людей. Вентиляторы работоспособны как в вертикальном, так и в горизонтальном положении.

Применение вентиляторов для обслуживания помещений категорий А и Б по взрывопожарной и пожарной опасности не допускается.

Питание электродвигателей от сети с напряжением 380В и частотой тока 50Гц, класс защиты IP54.

КОНСТРУКЦИЯ

Особенностью конструкции модернизированных вентиляторов подпора является возможность установки лопаток под разными углами, благодаря этому вентилятор обеспечивает лучшую производительность по напору без применения дополнительных направляющих аппаратов.

Рабочее колесо вентилятора состоит из композитных лопаток установленных на алюминиевом хабе.

Вентилятор изготавливается в двух вариантах отличающихся креплением обечайки: на стойке и фланцевое.

Корпус вентиляторов цельносварной цилиндрический изготавливается из углеродистой стали и окрашивается порошковой краской в серый цвет.

ГАРАНТИЯ – 18 МЕСЯЦЕВ

ТЕХНИЧЕСКИЕ ХАРАКТЕРИСТИКИ

Обозначение	Напряжение/частота	Фазность	Мощность двигателя	Частота вращения	Угол наклона лопаток	Масса, кг
	В/Гц	~	кВт	об/мин		На стойке
ВО-25-188М-9,0	380/50	3	11,0	1435	H	150
ВО-25-188М-9,0	380/50	3	11,0	1435	G	150
ВО-25-188М-9,0	380/50	3	7,5	1455	E	137
ВО-25-188М-9,0	380/50	3	7,5	1455	D	137
ВО-25-188М-9,0	380/50	3	7,5	1455	C	137

АКСЕССУАРЫ



Устройство плавного пуска

Стр. 461



Частотный регулятор скорости

Стр. 453



Щит управления

Стр. 512



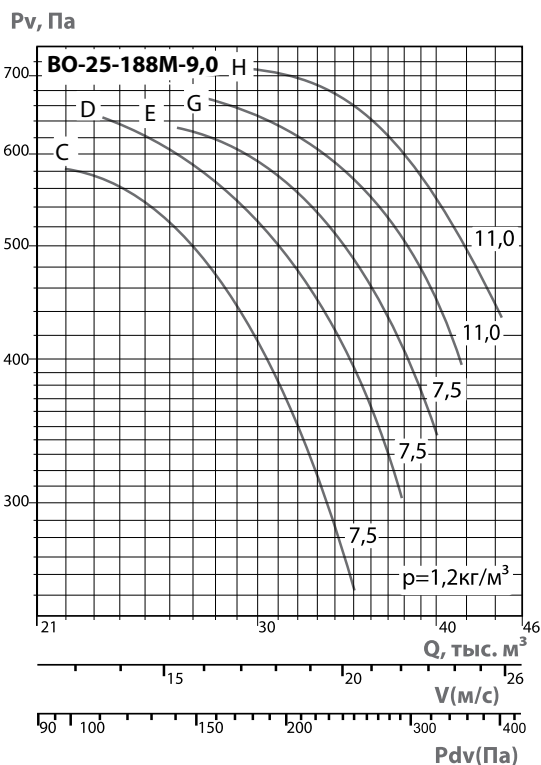
Гибкие вставки

Стр. 433



Вибро-изоляторы

Стр. 430



ПРИМЕЧАНИЕ

Акустические характеристики измерены со стороны нагнетания при нормальном режиме работы вентилятора. На стороне всасывания уровни звуковой мощности на 3 дБ ниже уровней, приведенных в таблице. На границах рабочего участка аэродинамической характеристики уровни звуковой мощности на 3 дБ выше уровня звуковой мощности, соответствующего номинальному режиму работы вентилятора.

ЭКСПЛУАТАЦИЯ

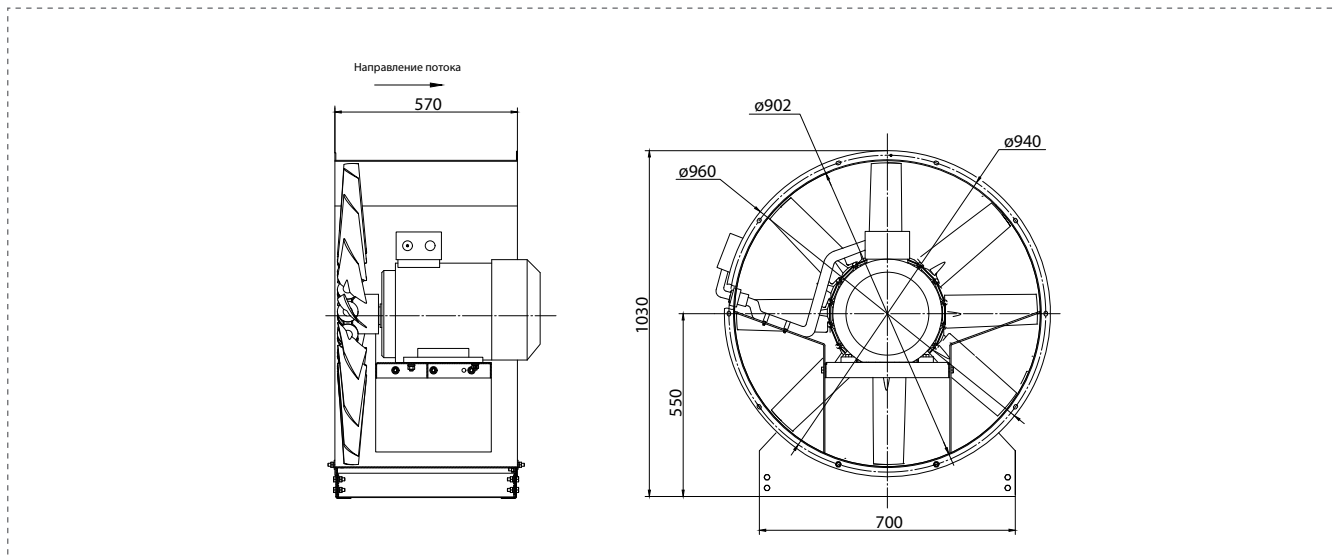
Вентиляторы должны устанавливаться вне обслуживаемого помещения и за пределами зоны постоянного пребывания людей. Они предназначены для эксплуатации в условиях умеренного (У) и тропического (Т) климата 2-ой категории размещения по ГОСТ 15150.

УСЛОВИЯ ЭКСПЛУАТАЦИИ

- температура окружающей среды от -40°C до +45°C (от -10°C до +50°C для тропического климата);
- среднее значение виброскорости внешних источников вибрации в местах установки вентилятора не более 2 мм/с.

ВО-25-188М-9,0

Обозначение	Угол наклона лопаток	Общ. LwA, дБ (А)	Октавные полосы частот, Гц							
			Lw, уровень звуковой мощности (дБ)							
			63	125	250	500	1k	2k	4k	8k
ВО-25-188М-9,0	Н	111	97	102	110	110	108	101	95	88
ВО-25-188М-9,0	Г	110	97	102	110	109	106	100	94	86
ВО-25-188М-9,0	Е	110	91	98	109	108	107	100	93	87
ВО-25-188М-9,0	Д	108	88	97	107	106	103	97	90	82
ВО-25-188М-9,0	С	107	89	97	108	107	102	96	89	81



ВНИМАНИЕ!

Предприятие оставляет за собой право вносить конструктивные изменения, не влияющие на качество и технические характеристики изделия.

ВО 25-188М-10,0



ПРИМЕНЕНИЕ

Осевые вентиляторы подпора применяются:

- в системах вентиляции и воздушного отопления производственных, общественных и жилых зданий, а также для других санитарно-технических и производственных целей;
- в системах противодымной защиты зданий;
- для работы, как с короткой сетью воздухопроводов, так и без неё.

При работе с сетью только на стороне всасывания вентилятора полное сопротивление воздухопроводов должно соответствовать статическому давлению P_{sv} , создаваемого вентилятором ($P_{sv} = P_v - P_{dv}$). Вентиляторы должны устанавливаться вне обслуживаемого помещения и за пределами зоны постоянного пребывания людей. Вентиляторы работоспособны как в вертикальном, так и в горизонтальном положении.

Применение вентиляторов для обслуживания помещений категорий А и Б по взрывопожарной и пожарной опасности не допускается.

Питание электродвигателей от сети с напряжением 380В и частотой тока 50Гц, класс защиты IP54.

КОНСТРУКЦИЯ

Особенностью конструкции модернизированных вентиляторов подпора является возможность установки лопаток под разными углами, благодаря этому вентилятор обеспечивает лучшую производительность по напору без применения дополнительных направляющих аппаратов.

Рабочее колесо вентилятора состоит из композитных лопаток установленных на алюминиевом хабе.

Вентилятор изготавливается в двух вариантах отличающихся креплением обечайки: на стойке и фланцевое.

Корпус вентиляторов цельносварной цилиндрический изготавливается из углеродистой стали и окрашивается порошковой краской в серый цвет.

ГАРАНТИЯ – 18 МЕСЯЦЕВ

ТЕХНИЧЕСКИЕ ХАРАКТЕРИСТИКИ

Обозначение	Напряжение/ частота	Фаз- ность	Мощность двигателя	Частота вращения	Угол наклона лопаток	Масса, кг
	В/Гц	~	кВт	об/мин		На стойке
ВО-25-188М-10,0	380/50	3	15,0	1460	H	210
ВО-25-188М-10,0	380/50	3	15,0	1460	G	210
ВО-25-188М-10,0	380/50	3	15,0	1460	E	210
ВО-25-188М-10,0	380/50	3	11,0	1435	D	160
ВО-25-188М-10,0	380/50	3	11,0	1435	C	160

АКСЕССУАРЫ



Устройство
плавного пуска

Стр. 461



Частотный
регулятор
скорости

Стр. 453



Щит
управления

Стр. 512



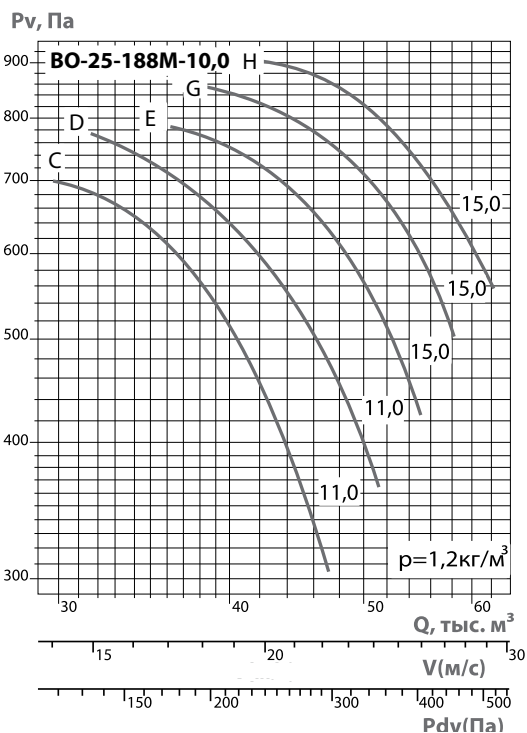
Гибкие
вставки

Стр. 433



Вибро-
изоляторы

Стр. 430



ПРИМЕЧАНИЕ

Акустические характеристики измерены со стороны нагнетания при нормальном режиме работы вентилятора. На стороне всасывания уровни звуковой мощности на 3 дБ ниже уровней, приведенных в таблице. На границах рабочего участка аэродинамической характеристики уровни звуковой мощности на 3 дБ выше уровня звуковой мощности, соответствующего номинальному режиму работы вентилятора.

ЭКСПЛУАТАЦИЯ

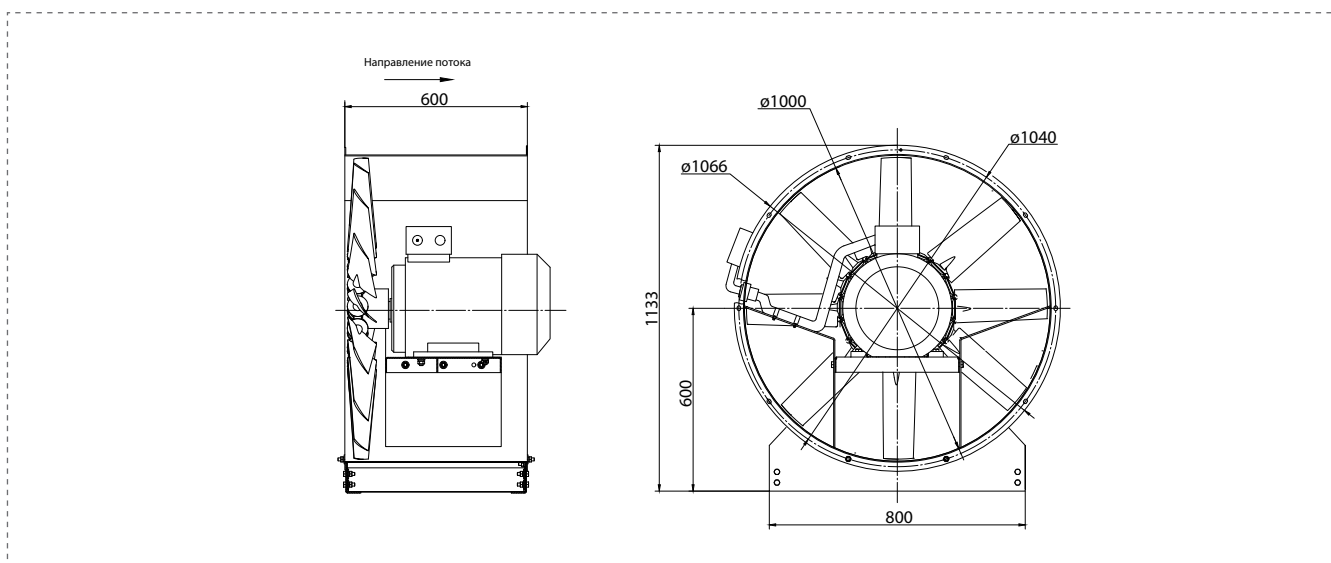
Вентиляторы должны устанавливаться вне обслуживаемого помещения и за пределами зоны постоянного пребывания людей. Они предназначены для эксплуатации в условиях умеренного (У) и тропического (Т) климата 2-ой категории размещения по ГОСТ 15150.

УСЛОВИЯ ЭКСПЛУАТАЦИИ

- температура окружающей среды от -40°C до $+45^\circ\text{C}$ (от -10°C до $+50^\circ\text{C}$ для тропического климата);
- среднее значение виброскорости внешних источников вибрации в местах установки вентилятора не более 2 мм/с.

BO-25-188M-10,0

Обозначение	Угол наклона лопаток	Общ. L_{wA} , дБ (А)	Октавные полосы частот, Гц							
			L_w , уровень звуковой мощности (дБ)							
			63	125	250	500	1k	2k	4k	8k
BO-25-188M-10,0	H	114	100	105	113	113	111	104	98	91
BO-25-188M-10,0	G	113	100	105	113	112	109	103	97	89
BO-25-188M-10,0	E	113	94	101	112	111	110	103	96	90
BO-25-188M-10,0	D	111	91	100	110	109	106	100	93	85
BO-25-188M-10,0	C	110	92	100	111	110	105	99	92	84



ВНИМАНИЕ!

Предприятие оставляет за собой право вносить конструктивные изменения, не влияющие на качество и технические характеристики изделия.

ВО 25-188М-11,2



ПРИМЕНЕНИЕ

Осевые вентиляторы подпора применяются:

- в системах вентиляции и воздушного отопления производственных, общественных и жилых зданий, а также для других санитарно-технических и производственных целей;
- в системах противодымной защиты зданий;
- для работы, как с короткой сетью воздухопроводов, так и без неё.

При работе с сетью только на стороне всасывания вентилятора полное сопротивление воздухопроводов должно соответствовать статическому давлению P_{sv} , создаваемого вентилятором ($P_{sv} = P_v - P_{dv}$). Вентиляторы должны устанавливаться вне обслуживаемого помещения и за пределами зоны постоянного пребывания людей. Вентиляторы работоспособны как в вертикальном, так и в горизонтальном положении.

Применение вентиляторов для обслуживания помещений категорий А и Б по взрывопожарной и пожарной опасности не допускается.

Питание электродвигателей от сети с напряжением 380В и частотой тока 50Гц, класс защиты IP54.

КОНСТРУКЦИЯ

Особенностью конструкции модернизированных вентиляторов подпора является возможность установки лопаток под разными углами, благодаря этому вентилятор обеспечивает лучшую производительность по напору без применения дополнительных направляющих аппаратов.

Рабочее колесо вентилятора состоит из композитных лопаток установленных на алюминиевом хабе.

Вентилятор изготавливается в двух вариантах отличающихся креплением обечайки: на стойке и фланцевое.

Корпус вентиляторов цельносварной цилиндрический изготавливается из углеродистой стали и окрашивается порошковой краской в серый цвет.

ГАРАНТИЯ – 18 МЕСЯЦЕВ

ТЕХНИЧЕСКИЕ ХАРАКТЕРИСТИКИ

Обозначение	Напряжение/ частота	Фаз- ность	Мощность двигателя	Частота вращения	Угол наклона лопаток	Масса, кг
	В/Гц	~	кВт	об/мин		На стойке
ВО-25-188М-11,2	380/50	3	7,5	1000	H	203
ВО-25-188М-11,2	380/50	3	7,5	1000	G	203
ВО-25-188М-11,2	380/50	3	7,5	1000	E	203
ВО-25-188М-11,2	380/50	3	5,5	1000	D	188
ВО-25-188М-11,2	380/50	3	5,5	1000	C	188

АКСЕССУАРЫ



Устройство
плавного пуска

Стр. 461



Частотный
регулятор
скорости

Стр. 453



Щит
управления

Стр. 512



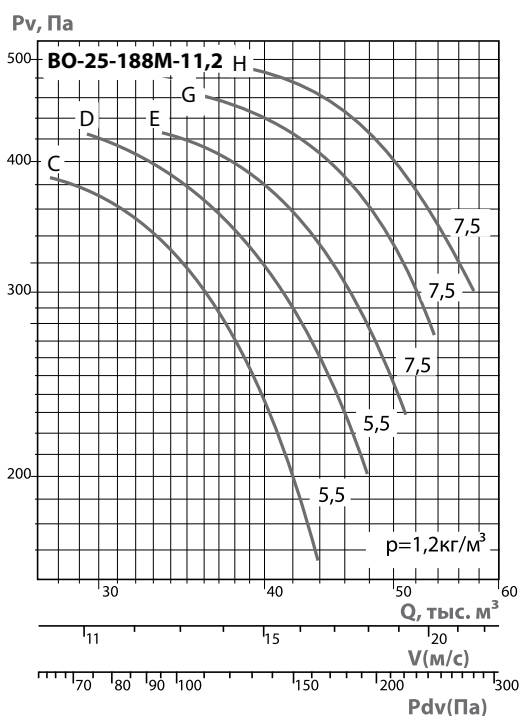
Гибкие
вставки

Стр. 433



Вибро-
изоляторы

Стр. 430



ПРИМЕЧАНИЕ

Акустические характеристики измерены со стороны нагнетания при нормальном режиме работы вентилятора. На стороне всасывания уровни звуковой мощности на 3 дБ ниже уровней, приведенных в таблице. На границах рабочего участка аэродинамической характеристики уровни звуковой мощности на 3 дБ выше уровня звуковой мощности, соответствующего номинальному режиму работы вентилятора.

ЭКСПЛУАТАЦИЯ

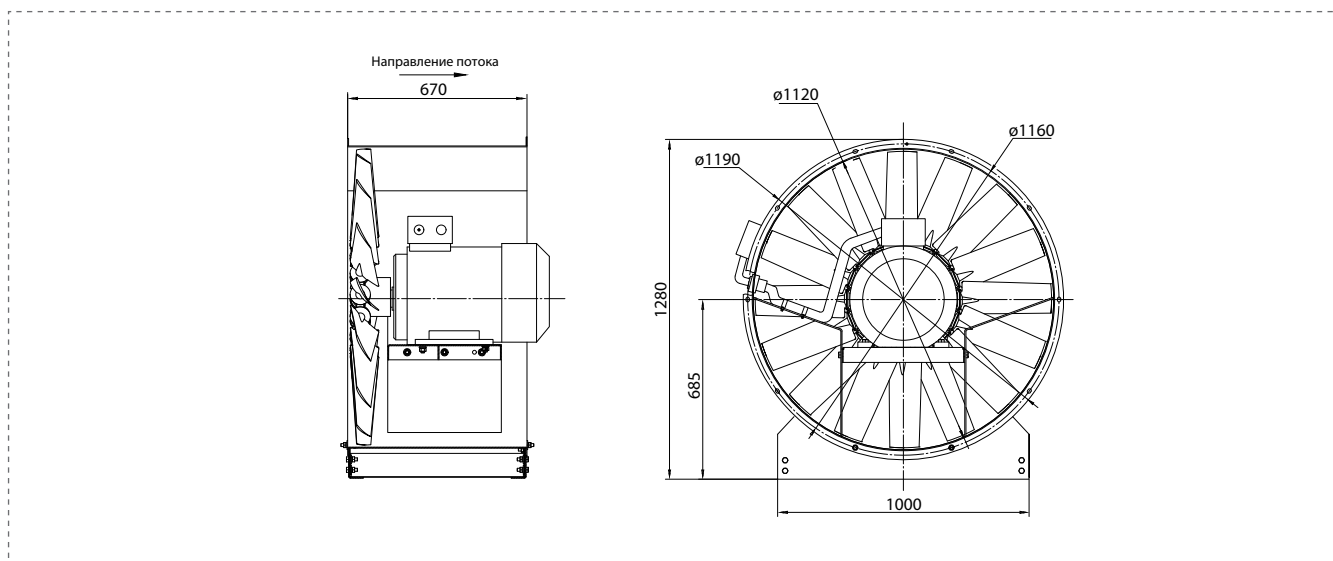
Вентиляторы должны устанавливаться вне обслуживаемого помещения и за пределами зоны постоянного пребывания людей. Они предназначены для эксплуатации в условиях умеренного (У) и тропического (Т) климата 2-ой категории размещения по ГОСТ 15150.

УСЛОВИЯ ЭКСПЛУАТАЦИИ

- температура окружающей среды от -40°C до $+45^{\circ}\text{C}$ (от -10°C до $+50^{\circ}\text{C}$ для тропического климата);
- среднее значение виброскорости внешних источников вибрации в местах установки вентилятора не более 2 мм/с.

BO-25-188M-11,2

Обозначение	Угол наклона лопаток	Общ. LwA, дБ (А)	Октавные полосы частот, Гц							
			Lw, уровень звуковой мощности (дБ)							
			63	125	250	500	1k	2k	4k	8k
BO-25-188M-11,2	Н	108	94	99	107	107	105	98	92	85
BO-25-188M-11,2	Г	107	94	99	107	106	103	97	91	83
BO-25-188M-11,2	Е	107	88	95	106	105	104	97	90	84
BO-25-188M-11,2	Д	105	85	94	104	103	100	94	87	79
BO-25-188M-11,2	С	104	86	94	105	104	99	93	86	78



ВНИМАНИЕ!

Предприятие оставляет за собой право вносить конструктивные изменения, не влияющие на качество и технические характеристики изделия.

ВО 25-188М-12,5



ПРИМЕНЕНИЕ

Осевые вентиляторы подпора применяются:

- в системах вентиляции и воздушного отопления производственных, общественных и жилых зданий, а также для других санитарно-технических и производственных целей;
- в системах противодымной защиты зданий;
- для работы, как с короткой сетью воздухопроводов, так и без неё.

При работе с сетью только на стороне всасывания вентилятора полное сопротивление воздухопроводов должно соответствовать статическому давлению P_{sv} , создаваемого вентилятором ($P_{sv} = P_v - P_{dv}$). Вентиляторы должны устанавливаться вне обслуживаемого помещения и за пределами зоны постоянного пребывания людей. Вентиляторы работоспособны как в вертикальном, так и в горизонтальном положении.

Применение вентиляторов для обслуживания помещений категорий А и Б по взрывопожарной и пожарной опасности не допускается.

Питание электродвигателей от сети с напряжением 380В и частотой тока 50Гц, класс защиты IP54.

КОНСТРУКЦИЯ

Особенностью конструкции модернизированных вентиляторов подпора является возможность установки лопаток под разными углами, благодаря этому вентилятор обеспечивает лучшую производительность по напору без применения дополнительных направляющих аппаратов.

Рабочее колесо вентилятора состоит из композитных лопаток установленных на алюминиевом хабе.

Вентилятор изготавливается в двух вариантах отличающихся креплением обечайки: на стойке и фланцевое.

Корпус вентиляторов цельносварной цилиндрический изготавливается из углеродистой стали и окрашивается порошковой краской в серый цвет.

ГАРАНТИЯ – 18 МЕСЯЦЕВ

ТЕХНИЧЕСКИЕ ХАРАКТЕРИСТИКИ

Обозначение	Напряжение/ частота	Фазность	Мощность двигателя	Частота вращения	Угол наклона лопаток	Масса, кг
	В/Гц	~	кВт	об/мин		На стойке
ВО-25-188М-12,5	380/50	3	15,0	1000	H	298
ВО-25-188М-12,5	380/50	3	15,0	1000	G	298
ВО-25-188М-12,5	380/50	3	15,0	1000	E	298
ВО-25-188М-12,5	380/50	3	11,0	1000	D	277
ВО-25-188М-12,5	380/50	3	11,0	1000	C	277

АКСЕССУАРЫ



Устройство
плавного пуска

Стр. 461



Частотный
регулятор
скорости

Стр. 453



Щит
управления

Стр. 512



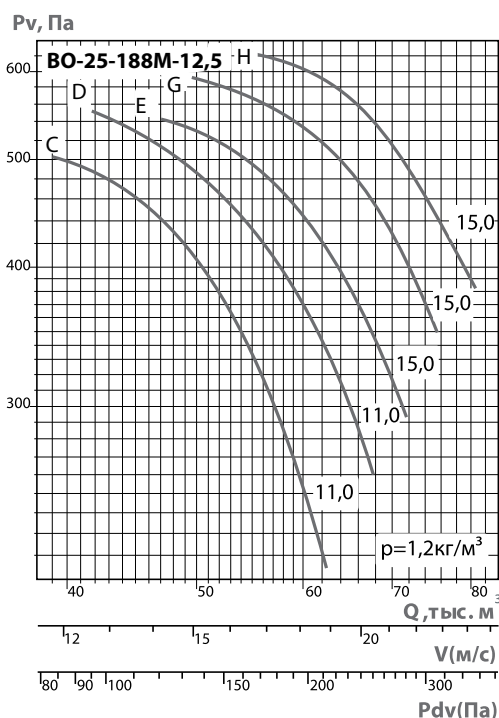
Гибкие
вставки

Стр. 433



Вибро-
изоляторы

Стр. 430



ПРИМЕЧАНИЕ

Акустические характеристики измерены со стороны нагнетания при нормальном режиме работы вентилятора. На стороне всасывания уровни звуковой мощности на 3 дБ ниже уровней, приведенных в таблице. На границах рабочего участка аэродинамической характеристики уровни звуковой мощности на 3 дБ выше уровня звуковой мощности, соответствующего номинальному режиму работы вентилятора.

ЭКСПЛУАТАЦИЯ

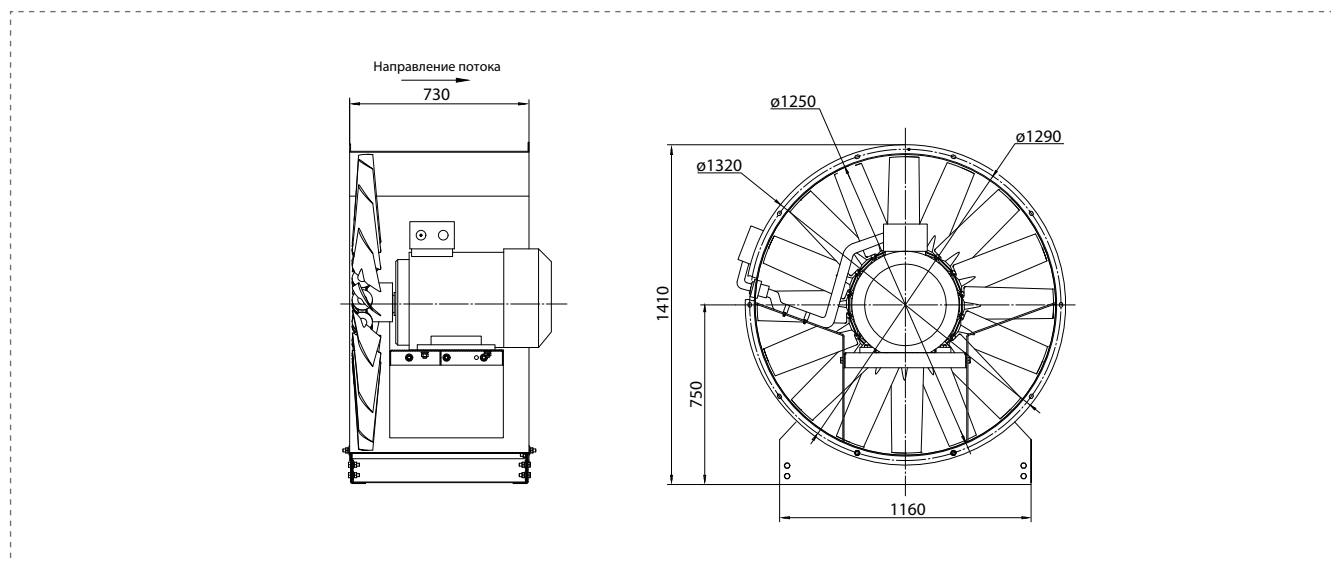
Вентиляторы должны устанавливаться вне обслуживаемого помещения и за пределами зоны постоянного пребывания людей. Они предназначены для эксплуатации в условиях умеренного (У) и тропического (Т) климата 2-ой категории размещения по ГОСТ 15150.

УСЛОВИЯ ЭКСПЛУАТАЦИИ

- температура окружающей среды от -40°C до $+45^\circ\text{C}$ (от -10°C до $+50^\circ\text{C}$ для тропического климата);
- среднее значение виброскорости внешних источников вибрации в местах установки вентилятора не более 2 мм/с.

BO-25-188M-12,5

Обозначение	Угол наклона лопаток	Общ. L_{wA} , дБ (А)	Октавные полосы частот, Гц							
			L_w , уровень звуковой мощности (дБ)							
			63	125	250	500	1k	2k	4k	8k
BO-25-188M-12,5	H	112	98	103	111	111	109	102	96	89
BO-25-188M-12,5	G	111	98	103	111	110	107	101	95	87
BO-25-188M-12,5	E	111	92	99	110	109	108	101	94	88
BO-25-188M-12,5	D	109	89	89	108	107	104	98	91	83
BO-25-188M-12,5	C	108	90	90	109	108	103	97	90	82



ВНИМАНИЕ!

Предприятие оставляет за собой право вносить конструктивные изменения, не влияющие на качество и технические характеристики изделия.

ВО 30-160М



ПРИМЕНЕНИЕ

Осевые вентиляторы подпора применяются:

- в системах вентиляции и воздушного отопления производственных, общественных и жилых зданий, а также для других санитарно-технических и производственных целей;
- в системах противодымной защиты зданий;
- для работы, как с короткой сетью воздухопроводов, так и без неё.

При работе с сетью только на стороне всасывания вентилятора полное сопротивление воздухопроводов должно соответствовать статическому давлению P_{sv} , создаваемого вентилятором ($P_{sv} = P_v - P_{dv}$). Вентиляторы должны устанавливаться вне обслуживаемого помещения и за пределами зоны постоянного пребывания людей. Вентиляторы работоспособны как в вертикальном, так и в горизонтальном положении.

Применение вентиляторов для обслуживания помещений категорий А и Б по взрывопожарной и пожарной опасности не допускается.

Питание электродвигателей от сети с напряжением 380В и частотой тока 50Гц, класс защиты IP54.



КОНСТРУКЦИЯ

Особенностью конструкции модернизированных вентиляторов подпора является возможность установки лопаток под разными углами, благодаря этому вентилятор обеспечивает лучшую производительность по напору без применения дополнительных направляющих аппаратов.

Рабочее колесо вентилятора состоит из композитных лопаток установленных на алюминиевом хабе.

Вентилятор изготавливается в двух вариантах отличающихся креплением обечайки: на стойке и фланцевое.

Корпус вентиляторов цельносварной цилиндрический изготавливается из углеродистой стали и окрашивается порошковой краской в серый цвет.

ПРИМЕЧАНИЕ

Акустические характеристики измерены со стороны нагнетания при нормальном режиме работы вентилятора. На стороне всасывания уровни звуковой мощности на 3 дБ ниже уровней, приведенных в таблице.

На границах рабочего участка аэродинамической характеристики уровни звуковой мощности на 3 дБ выше уровня звуковой мощности, соответствующего номинальному режиму работы вентилятора.

ЭКСПЛУАТАЦИЯ

Вентиляторы должны устанавливаться вне обслуживаемого помещения и за пределами зоны постоянного пребывания людей. Они предназначены для эксплуатации в условиях умеренного (У) и тропического (Т) климата 2-ой категории размещения по ГОСТ 15150.

УСЛОВИЯ ЭКСПЛУАТАЦИИ

- температура окружающей среды от -40°C до +45°C (от -10°C до +50°C для тропического климата);
- среднее значение виброскорости внешних источников вибрации в местах установки вентилятора не более 2 мм/с.

ВО	-	30-160	М	-	10,0	-	18,5	/	1500	-	В
1		2	3		4		5		6		7

- 1 **ВО** - вентилятор осевой
- 2 **30-160** - серия высокого давления
- 3 **М** - модернизированный
- 4 **10,0** - типоразмер
- 5 **18,5** - мощность двигателя, кВт
- 6 **1500** - обороты колеса, об/мин
- 7 **В** - угол наклона лопаток колеса



ТЕХНИЧЕСКИЕ ХАРАКТЕРИСТИКИ (СВОДНЫЕ ДАННЫЕ)

Обозначение	Угол наклона лопаток	Частота вращения колеса, об/мин	Мощность двигателя, кВт	Масса, кг
				На стойке
BO-30-160M-4,0	A	1350	0,18	22
BO-30-160M-4,0	B	1350	0,18	22
BO-30-160M-4,0	F	1320	0,25	24
BO-30-160M-4,0	A	2800	1,1	28
BO-30-160M-5,0	A	1320	0,37	36
BO-30-160M-5,0	B	1400	0,55	38
BO-30-160M-5,0	F	1400	0,75	39
BO-30-160M-5,0	I	1420	1,1	43
BO-30-160M-5,0	A	2835	3,0	49
BO-30-160M-6,3	A	1420	1,1	53
BO-30-160M-6,3	B	1390	2,2	61
BO-30-160M-6,3	F	1390	2,2	61
BO-30-160M-6,3	I	1395	3,0	64
BO-30-160M-7,1	A	1390	2,2	66
BO-30-160M-7,1	B	1395	3,0	70
BO-30-160M-7,1	F	1450	5,5	95
BO-30-160M-7,1	I	1455	7,5	112
BO-30-160M-8,0	A	1435	4,0	87
BO-30-160M-8,0	B	1450	5,5	100
BO-30-160M-8,0	F	1435	11,0	130
BO-30-160M-8,0	I	1435	11,0	130
BO-30-160M-9,0	A	1460	2,2	92
BO-30-160M-9,0	B	1460	3,0	95
BO-30-160M-9,0	F	1460	5,5	119
BO-30-160M-9,0	I	1460	7,5	137
BO-30-160M-9,0	A	1460	7,5	137
BO-30-160M-9,0	B	1460	11,0	149
BO-30-160M-9,0	F	1460	15,0	197
BO-30-160M-9,0	I	1460	22,0	225
BO-30-160M-10,0	A	960	4,0	117
BO-30-160M-10,0	B	950	5,5	130
BO-30-160M-10,0	F	960	7,5	148
BO-30-160M-10,0	I	970	11,0	161
BO-30-160M-10,0	A	1435	11,0	160
BO-30-160M-10,0	B	1460	18,5	228
BO-30-160M-10,0	F	1460	30,0	256
BO-30-160M-11,2	A	950	5,5	188
BO-30-160M-11,2	B	970	11,0	250
BO-30-160M-11,2	F	970	15,0	271
BO-30-160M-11,2	I	970	18,5	297
BO-30-160M-12,5	A	970	11,0	277
BO-30-160M-12,5	B	970	15,0	298
BO-30-160M-12,5	F	970	22,0	408
BO-30-160M-12,5	I	973	37,0	498

ВНИМАНИЕ!

Предприятие оставляет за собой право вносить конструктивные изменения, не влияющие на качество и технические характеристики изделия.

ВО 30-160М

АКУСТИЧЕСКИЕ ХАРАКТЕРИСТИКИ (СВОДНЫЕ ДАННЫЕ)

Обозначение	Угол наклона лопаток	Общ. LwA, дБ (A)	Октавные полосы частот, Гц							
			Lw, уровень звуковой мощности (дБ)							
			63	125	250	500	1k	2k	4k	8k
ВО-30-160М-4,0	A	82	70	75	83	83	81	74	68	61
ВО-30-160М-4,0	B	87	74	79	87	86	83	77	76	63
ВО-30-160М-4,0	F	88	71	76	87	86	85	78	71	65
ВО-30-160М-4,0	A	94	74	84	94	94	88	81	75	68
ВО-30-160М-5,0	A	86	74	79	87	87	85	78	72	65
ВО-30-160М-5,0	B	91	78	83	91	90	87	81	80	67
ВО-30-160М-5,0	F	92	74	80	90	90	89	82	75	69
ВО-30-160М-5,0	I	95	75	84	94	94	90	84	76	69
ВО-30-160М-5,0	A	98	77	88	98	98	92	85	79	72
ВО-30-160М-6,3	A	92	78	83	91	91	89	82	76	69
ВО-30-160М-6,3	B	95	82	87	95	94	91	85	84	71
ВО-30-160М-6,3	F	96	77	84	95	94	93	86	79	73
ВО-30-160М-6,3	I	99	79	88	98	97	94	88	80	73
ВО-30-160М-7,1	A	96	82	87	95	95	93	86	80	73
ВО-30-160М-7,1	B	99	86	97	99	98	95	89	83	75
ВО-30-160М-7,1	F	101	82	89	100	99	98	91	84	78
ВО-30-160М-7,1	I	104	84	93	103	102	99	93	86	78
ВО-30-160М-8,0	A	100	86	91	99	99	97	90	84	77
ВО-30-160М-8,0	B	103	90	95	103	102	99	93	87	79
ВО-30-160М-8,0	F	104	85	92	103	102	101	94	87	81
ВО-30-160М-8,0	I	107	87	96	106	105	102	96	89	81
ВО-30-160М-9,0	A	93	79	85	93	93	91	84	78	71
ВО-30-160М-9,0	B	97	84	89	97	96	93	87	81	73
ВО-30-160М-9,0	F	100	81	88	99	98	97	90	83	77
ВО-30-160М-9,0	I	103	83	92	102	101	98	92	85	77
ВО-30-160М-9,0	A	105	91	96	104	104	102	95	89	82
ВО-30-160М-9,0	B	108	95	100	108	107	104	98	98	84
ВО-30-160М-9,0	F	109	90	97	108	107	106	99	92	86
ВО-30-160М-9,0	I	110	88	101	110	109	108	101	96	88
ВО-30-160М-10,0	A	97	83	88	96	96	94	87	81	74
ВО-30-160М-10,0	B	100	87	92	100	99	96	90	84	76
ВО-30-160М-10,0	F	102	83	90	101	100	99	92	85	79
ВО-30-160М-10,0	I	105	85	94	104	103	100	94	87	79
ВО-30-160М-10,0	A	107	93	98	106	106	104	97	91	84
ВО-30-160М-10,0	B	110	97	102	110	109	106	100	100	86
ВО-30-160М-10,0	F	111	92	99	110	109	108	101	94	88
ВО-30-160М-11,2	A	101	87	92	100	100	98	91	94	88
ВО-30-160М-11,2	B	104	91	96	104	103	100	94	85	78
ВО-30-160М-11,2	F	106	87	94	105	104	103	96	88	80
ВО-30-160М-11,2	I	109	89	98	108	107	104	98	89	83
ВО-30-160М-12,5	A	105	91	96	104	104	102	95	91	83
ВО-30-160М-12,5	B	108	95	100	108	107	104	98	92	82
ВО-30-160М-12,5	F	109	90	97	108	107	106	99	92	86
ВО-30-160М-12,5	I	112	92	101	111	110	107	101	94	86

Акустические характеристики измерены со стороны нагнетания при нормальном режиме работы вентилятора. На стороне всасывания уровни звуковой мощности на 3 дБ ниже уровней, приведенных в таблице. На границах рабочего участка аэродинамической характеристики уровни звуковой мощности на 3 дБ выше уровня звуковой мощности, соответствующего номинальному режиму работы вентилятора.

**РЕКОМЕНДУЕМЫЕ ПРИБОРЫ АВТОМАТИКИ (СВОДНЫЕ ДАННЫЕ)**

Обозначение	Угол наклона лопаток	Мощность, кВт	Щит управления	Устройство плавного пуска	Частотный преобразователь
BO-30-160M-4,0	A	0,18	ЩУВ3-0,18	-	ATV212H075N4
BO-30-160M-4,0	B	0,18	ЩУВ3-0,18	-	ATV212H075N4
BO-30-160M-4,0	F	0,25	ЩУВ3-0,25	-	ATV212H075N4
BO-30-160M-4,0	A	1,1	ЩУВ3-1,1	-	ATV212HU15N4
BO-30-160M-5,0	A	0,37	ЩУВ3-0,37	-	ATV212H075N4
BO-30-160M-5,0	B	0,55	ЩУВ3-0,55	-	ATV212H075N4
BO-30-160M-5,0	F	0,75	ЩУВ3-0,75	-	ATV212H075N4
BO-30-160M-5,0	I	1,1	ЩУВ3-1,1	-	ATV212HU15N4
BO-30-160M-5,0	A	3,0	ЩУВ3-3	-	ATV212HU30N4
BO-30-160M-6,3	A	1,1	ЩУВ3-1,1	-	ATV212HU11N4
BO-30-160M-6,3	B	2,2	ЩУВ3-2,2	-	ATV212HU22N4
BO-30-160M-6,3	F	2,2	ЩУВ3-2,2	-	ATV212HU22N4
BO-30-160M-6,3	I	3,0	ЩУВ3-3	-	ATV212HU30N4
BO-30-160M-7,1	A	2,2	ЩУВ3-2,2	-	ATV212HU22N4
BO-30-160M-7,1	B	3,0	ЩУВ3-3	ATS01N209QN	ATV212HU30N4
BO-30-160M-7,1	F	5,5	ЩУВ3-5,5	ATS01N212QN	ATV212HU55N4
BO-30-160M-7,1	I	7,5	ЩУВ3-7,5	ATS01N222QN	ATV212HU75N4
BO-30-160M-8,0	A	4,0	ЩУВ3-4	ATS01N209QN	ATV212HU40N4
BO-30-160M-8,0	B	5,5	ЩУВ3-5,5	ATS01N212QN	ATV212HU55N4
BO-30-160M-8,0	F	11,0	ЩУВ3-11	ATS01N222QN	ATV212HD11N4
BO-30-160M-8,0	I	11,0	ЩУВ3-11	ATS01N222QN	ATV212HD11N4
BO-30-160M-9,0	A	2,2	ЩУВ3-2,2	-	ATV212HU22N4
BO-30-160M-9,0	B	3,0	ЩУВ3-3	ATS01N209QN	ATV212HU30N4
BO-30-160M-9,0	F	5,5	ЩУВ3-5,5	ATS01N212QN	ATV212HU55N4
BO-30-160M-9,0	I	7,5	ЩУВ3-7,5	ATS01N222QN	ATV212HU75N4
BO-30-160M-9,0	A	7,5	ЩУВ3-7,5	ATS01N222QN	ATV212HU75N4
BO-30-160M-9,0	B	11,0	ЩУВ3-11	ATS01N222QN	ATV212HD11N4
BO-30-160M-9,0	F	15,0	ЩУВ3-15	ATS01N232QN	ATV212HD15N4
BO-30-160M-9,0	I	22,0	ЩУВ3-22	ATS22D47Q	ATV212HD22N4
BO-30-160M-10,0	A	4,0	ЩУВ3-4	ATS01N209QN	ATV212HU40N4
BO-30-160M-10,0	B	5,5	ЩУВ3-5,5	ATS01N212QN	ATV212HU55N4
BO-30-160M-10,0	F	7,5	ЩУВ3-7,5	ATS01N222QN	ATV212HU75N4
BO-30-160M-10,0	I	11,0	ЩУВ3-11	ATS01N222QN	ATV212HD11N4
BO-30-160M-10,0	A	11,0	ЩУВ3-11	ATS01N222QN	ATV212HD11N4
BO-30-160M-10,0	B	18,5	ЩУВ3-18,5	ATS22D47Q	ATV212HD18N4
BO-30-160M-10,0	F	30,0	ЩУВ3-30	ATS22D62Q	ATV212HD30N4
BO-30-160M-11,2	A	5,5	ЩУВ3-5,5	ATS01N212QN	ATV212HU55N4
BO-30-160M-11,2	B	11,0	ЩУВ3-11	ATS01N222QN	ATV212HD11N4
BO-30-160M-11,2	F	15,0	ЩУВ3-15	ATS01N232QN	ATV212HD15N4
BO-30-160M-11,2	I	18,5	ЩУВ3-18,5	ATS22D47Q	ATV212HD18N4
BO-30-160M-12,5	A	11,0	ЩУВ3-11	ATS01N222QN	ATV212HD11N4
BO-30-160M-12,5	B	15,0	ЩУВ3-15	ATS01N232QN	ATV212HD15N4
BO-30-160M-12,5	F	22,0	ЩУВ3-22	ATS22D47Q	ATV212HD22N4
BO-30-160M-12,5	I	37,0	ЩУВ3-37	ATS22D75Q	ATV212HD37N4

ВНИМАНИЕ!

Предприятие оставляет за собой право вносить конструктивные изменения, не влияющие на качество и технические характеристики изделия.

ВО 30-160М-4,0



ПРИМЕНЕНИЕ

Осевые вентиляторы подпора применяются:

- в системах вентиляции и воздушного отопления производственных, общественных и жилых зданий, а также для других санитарно-технических и производственных целей;
- в системах противодымной защиты зданий;
- для работы, как с короткой сетью воздухопроводов, так и без неё.

При работе с сетью только на стороне всасывания вентилятора полное сопротивление воздухопроводов должно соответствовать статическому давлению P_{sv} , создаваемого вентилятором ($P_{sv} = P_v - P_{dv}$). Вентиляторы должны устанавливаться вне обслуживаемого помещения и за пределами зоны постоянного пребывания людей. Вентиляторы работоспособны как в вертикальном, так и в горизонтальном положении.

Применение вентиляторов для обслуживания помещений категорий А и Б по взрывопожарной и пожарной опасности не допускается.

Питание электродвигателей от сети с напряжением 380В и частотой тока 50Гц, класс защиты IP54.

КОНСТРУКЦИЯ

Особенностью конструкции модернизированных вентиляторов подпора является возможность установки лопаток под разными углами, благодаря этому вентилятор обеспечивает лучшую производительность по напору без применения дополнительных направляющих аппаратов.

Рабочее колесо вентилятора состоит из композитных лопаток установленных на алюминиевом хабе.

Вентилятор изготавливается в двух вариантах отличающихся креплением обечайки: на стойке и фланцевое.

Корпус вентиляторов цельносварной цилиндрический изготавливается из углеродистой стали и окрашивается порошковой краской в серый цвет.

ГАРАНТИЯ – 18 МЕСЯЦЕВ

ТЕХНИЧЕСКИЕ ХАРАКТЕРИСТИКИ

Обозначение	Напряжение/ частота	Фаз- ность	Мощ- ность двигателя	Частота враще- ния	Угол наклона лопаток	Масса, кг
	В/Гц	~	кВт	об/мин		На стойке
ВО-30-160М-4,0	380/50	3	0,18	1350	A	22
ВО-30-160М-4,0	380/50	3	0,18	1350	B	22
ВО-30-160М-4,0	380/50	3	0,25	1320	F	24
ВО-30-160М-4,0	380/50	3	1,1	2800	A	28

АКСЕССУАРЫ



Устройство
плавного пуска

Стр. 461



Частотный
регулятор
скорости

Стр. 453



Щит
управления

Стр. 512



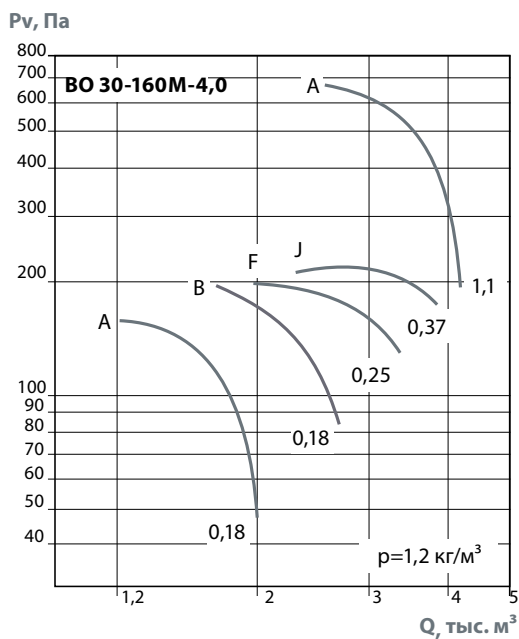
Гибкие
вставки

Стр. 433



Вибро-
изоляторы

Стр. 430



ПРИМЕЧАНИЕ

Акустические характеристики измерены со стороны нагнетания при нормальном режиме работы вентилятора. На стороне всасывания уровни звуковой мощности на 3 дБ ниже уровней, приведенных в таблице. На границах рабочего участка аэродинамической характеристики уровни звуковой мощности на 3 дБ выше уровня звуковой мощности, соответствующего номинальному режиму работы вентилятора.

ЭКСПЛУАТАЦИЯ

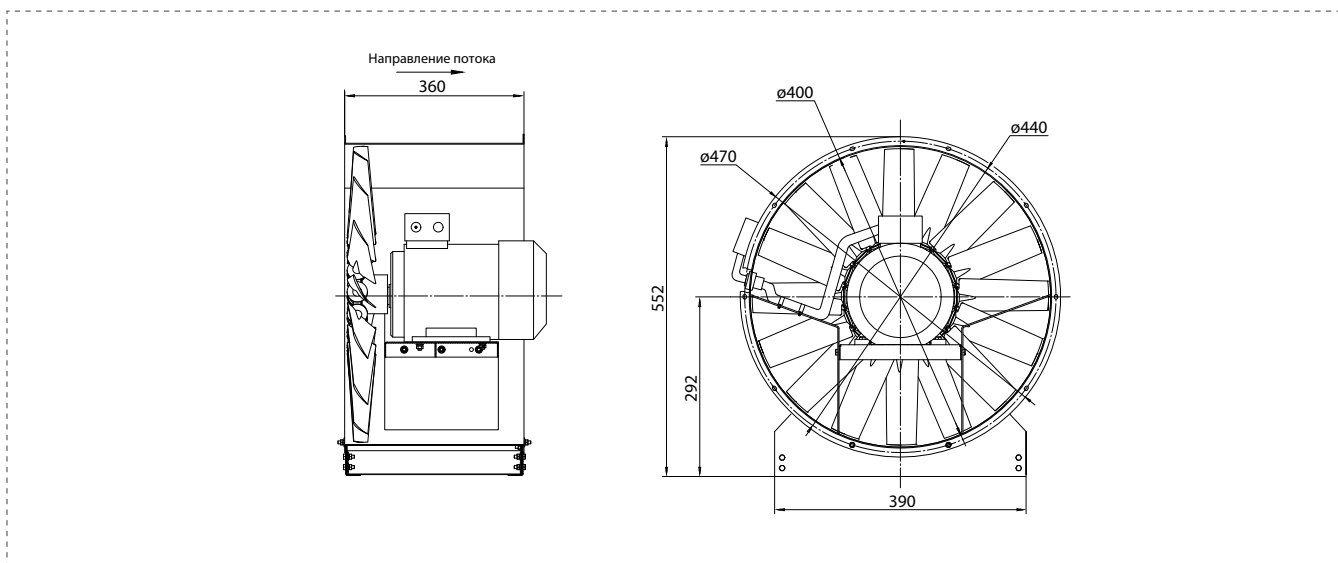
Вентиляторы должны устанавливаться вне обслуживаемого помещения и за пределами зоны постоянного пребывания людей. Они предназначены для эксплуатации в условиях умеренного (У) и тропического (Т) климата 2-ой категории размещения по ГОСТ 15150.

УСЛОВИЯ ЭКСПЛУАТАЦИИ

- температура окружающей среды от -40°C до $+45^{\circ}\text{C}$ (от -10°C до $+50^{\circ}\text{C}$ для тропического климата);
- среднее значение виброскорости внешних источников вибрации в местах установки вентилятора не более 2 мм/с.

ВО 30-160М-4,0

Обозначение	Угол наклона лопаток	Общ. L_{wA} , дБ (A)	Октавные полосы частот, Гц							
			L_w , уровень звуковой мощности (дБ)							
			63	125	250	500	1k	2k	4k	8k
ВО-30-160М-4,0	A	82	70	75	83	83	81	74	68	61
ВО-30-160М-4,0	B	87	74	79	87	86	83	77	76	63
ВО-30-160М-4,0	F	88	71	76	87	86	85	78	71	65
ВО-30-160М-4,0	A	94	74	84	94	94	88	81	75	68



ВНИМАНИЕ!

Предприятие оставляет за собой право вносить конструктивные изменения, не влияющие на качество и технические характеристики изделия.

ВО 30-160М-5,0



ПРИМЕНЕНИЕ

Осевые вентиляторы подпора применяются:

- в системах вентиляции и воздушного отопления производственных, общественных и жилых зданий, а также для других санитарно-технических и производственных целей;
- в системах противодымной защиты зданий;
- для работы, как с короткой сетью воздухопроводов, так и без неё.

При работе с сетью только на стороне всасывания вентилятора полное сопротивление воздухопроводов должно соответствовать статическому давлению P_{sv} , создаваемого вентилятором ($P_{sv} = P_v - P_{dv}$). Вентиляторы должны устанавливаться вне обслуживаемого помещения и за пределами зоны постоянного пребывания людей. Вентиляторы работоспособны как в вертикальном, так и в горизонтальном положении.

Применение вентиляторов для обслуживания помещений категорий А и Б по взрывопожарной и пожарной опасности не допускается.

Питание электродвигателей от сети с напряжением 380В и частотой тока 50Гц, класс защиты IP54.

КОНСТРУКЦИЯ

Особенностью конструкции модернизированных вентиляторов подпора является возможность установки лопаток под разными углами, благодаря этому вентилятор обеспечивает лучшую производительность по напору без применения дополнительных направляющих аппаратов.

Рабочее колесо вентилятора состоит из композитных лопаток установленных на алюминиевом хабе.

Вентилятор изготавливается в двух вариантах отличающихся креплением обечайки: на стойке и фланцевое.

Корпус вентиляторов цельносварной цилиндрический изготавливается из углеродистой стали и окрашивается порошковой краской в серый цвет.

ГАРАНТИЯ – 18 МЕСЯЦЕВ

ТЕХНИЧЕСКИЕ ХАРАКТЕРИСТИКИ

Обозначение	Напряжение/ частота	Фаз- ность	Мощ- ность двигателя	Частота враще- ния	Угол наклона лопаток	Масса, кг
	В/Гц	~	кВт	об/мин		На стойке
ВО-30-160М-5,0	380/50	3	0,37	1320	A	36
ВО-30-160М-5,0	380/50	3	0,55	1400	B	38
ВО-30-160М-5,0	380/50	3	0,75	1400	F	39
ВО-30-160М-5,0	380/50	3	1,1	1420	I	43
ВО-30-160М-5,0	380/50	3	3,0	2835	A	49

АКСЕССУАРЫ



Устройство
плавного пуска

Стр. 461



Частотный
регулятор
скорости

Стр. 453



Щит
управления

Стр. 512



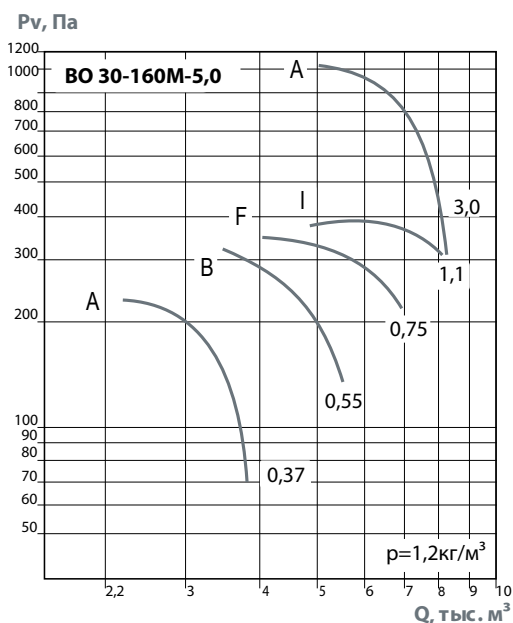
Гибкие
вставки

Стр. 433



Вибро-
изоляторы

Стр. 430



ПРИМЕЧАНИЕ

Акустические характеристики измерены со стороны нагнетания при нормальном режиме работы вентилятора. На стороне всасывания уровни звуковой мощности на 3 дБ ниже уровней, приведенных в таблице. На границах рабочего участка аэродинамической характеристики уровни звуковой мощности на 3 дБ выше уровня звуковой мощности, соответствующего номинальному режиму работы вентилятора.

ЭКСПЛУАТАЦИЯ

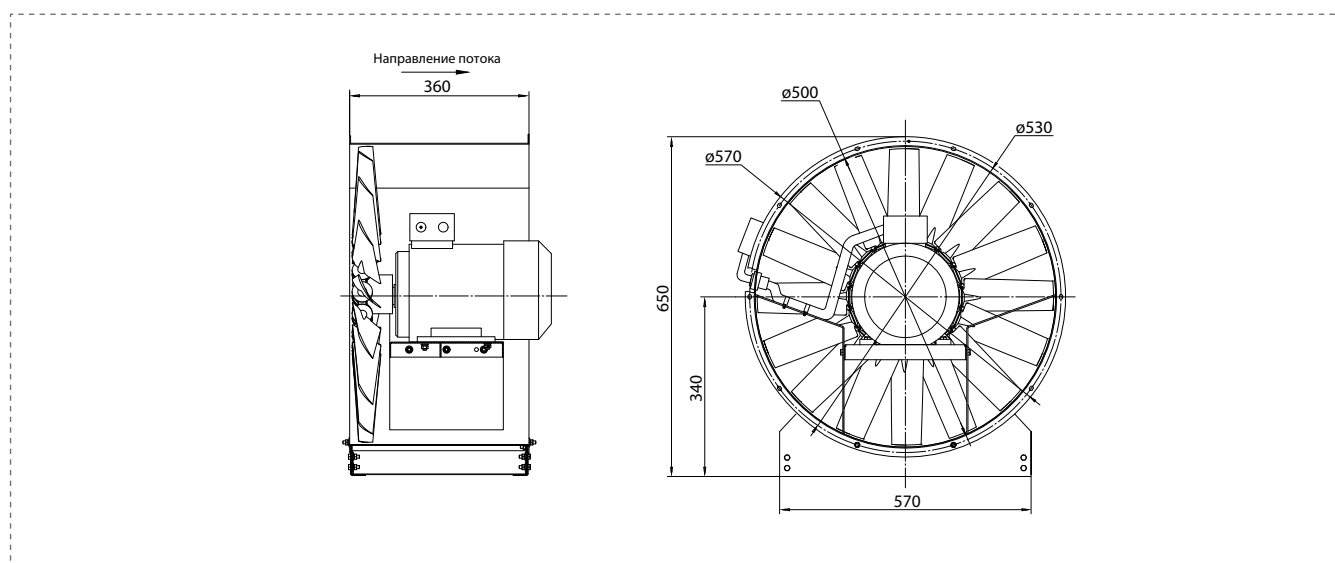
Вентиляторы должны устанавливаться вне обслуживаемого помещения и за пределами зоны постоянного пребывания людей. Они предназначены для эксплуатации в условиях умеренного (У) и тропического (Т) климата 2-ой категории размещения по ГОСТ 15150.

УСЛОВИЯ ЭКСПЛУАТАЦИИ

- температура окружающей среды от -40°C до $+45^\circ\text{C}$ (от -10°C до $+50^\circ\text{C}$ для тропического климата);
- среднее значение виброскорости внешних источников вибрации в местах установки вентилятора не более 2 мм/с.

BO-30-160M-5,0

Обозначение	Угол наклона лопаток	Общ. L_{wA} , дБ (А)	Октавные полосы частот, Гц							
			L_w , уровень звуковой мощности (дБ)							
			63	125	250	500	1k	2k	4k	8k
BO-30-160M-5,0	A	86	74	79	87	87	85	78	72	65
BO-30-160M-5,0	B	91	78	83	91	90	87	81	80	67
BO-30-160M-5,0	F	92	74	80	90	90	89	82	75	69
BO-30-160M-5,0	I	95	75	84	94	94	90	84	76	69
BO-30-160M-5,0	A	98	77	88	98	96	92	85	79	72



ВНИМАНИЕ!

Предприятие оставляет за собой право вносить конструктивные изменения, не влияющие на качество и технические характеристики изделия.

ВО 30-160М-6,3



ПРИМЕНЕНИЕ

Осевые вентиляторы подпора применяются:

- в системах вентиляции и воздушного отопления производственных, общественных и жилых зданий, а также для других санитарно-технических и производственных целей;
- в системах противодымной защиты зданий;
- для работы, как с короткой сетью воздухопроводов, так и без неё.

При работе с сетью только на стороне всасывания вентилятора полное сопротивление воздухопроводов должно соответствовать статическому давлению P_{sv} , создаваемого вентилятором ($P_{sv} = P_v - P_{dv}$). Вентиляторы должны устанавливаться вне обслуживаемого помещения и за пределами зоны постоянного пребывания людей. Вентиляторы работоспособны как в вертикальном, так и в горизонтальном положении.

Применение вентиляторов для обслуживания помещений категорий А и Б по взрывопожарной и пожарной опасности не допускается.

Питание электродвигателей от сети с напряжением 380В и частотой тока 50Гц, класс защиты IP54.

КОНСТРУКЦИЯ

Особенностью конструкции модернизированных вентиляторов подпора является возможность установки лопаток под разными углами, благодаря этому вентилятор обеспечивает лучшую производительность по напору без применения дополнительных направляющих аппаратов.

Рабочее колесо вентилятора состоит из композитных лопаток установленных на алюминиевом хабе.

Вентилятор изготавливается в двух вариантах отличающихся креплением обечайки: на стойке и фланцевое.

Корпус вентиляторов цельносварной цилиндрический изготавливается из углеродистой стали и окрашивается порошковой краской в серый цвет.

ГАРАНТИЯ – 18 МЕСЯЦЕВ

ТЕХНИЧЕСКИЕ ХАРАКТЕРИСТИКИ

Обозначение	Напряжение/ частота	Фаз- ность	Мощ- ность двигателя	Частота враще- ния	Угол наклона лопаток	Масса, кг
	В/Гц	~	кВт	об/мин		На стойке
ВО-30-160М-6,3	380/50	3	1,1	1420	A	53
ВО-30-160М-6,3	380/50	3	2,2	1390	B	61
ВО-30-160М-6,3	380/50	3	2,2	1390	F	61
ВО-30-160М-6,3	380/50	3	3,0	1395	I	64

АКСЕССУАРЫ



Устройство
плавного пуска

Стр. 461



Частотный
регулятор
скорости

Стр. 453



Щит
управления

Стр. 512



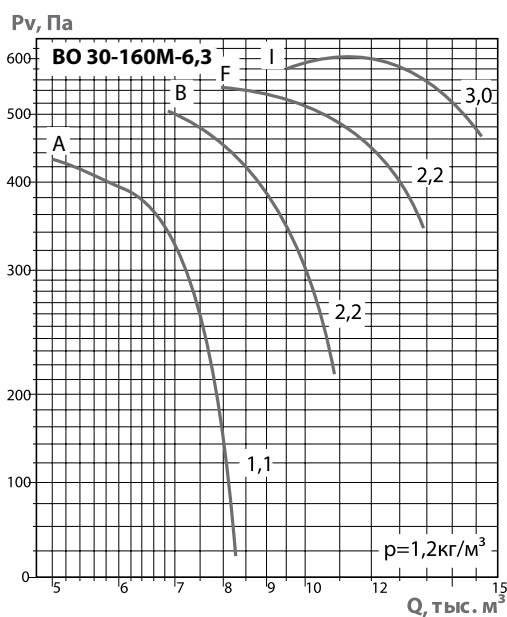
Гибкие
вставки

Стр. 433



Вибро-
изоляторы

Стр. 430



ПРИМЕЧАНИЕ

Акустические характеристики измерены со стороны нагнетания при нормальном режиме работы вентилятора. На стороне всасывания уровни звуковой мощности на 3 дБ ниже уровней, приведенных в таблице. На границах рабочего участка аэродинамической характеристики уровни звуковой мощности на 3 дБ выше уровня звуковой мощности, соответствующего номинальному режиму работы вентилятора.

ЭКСПЛУАТАЦИЯ

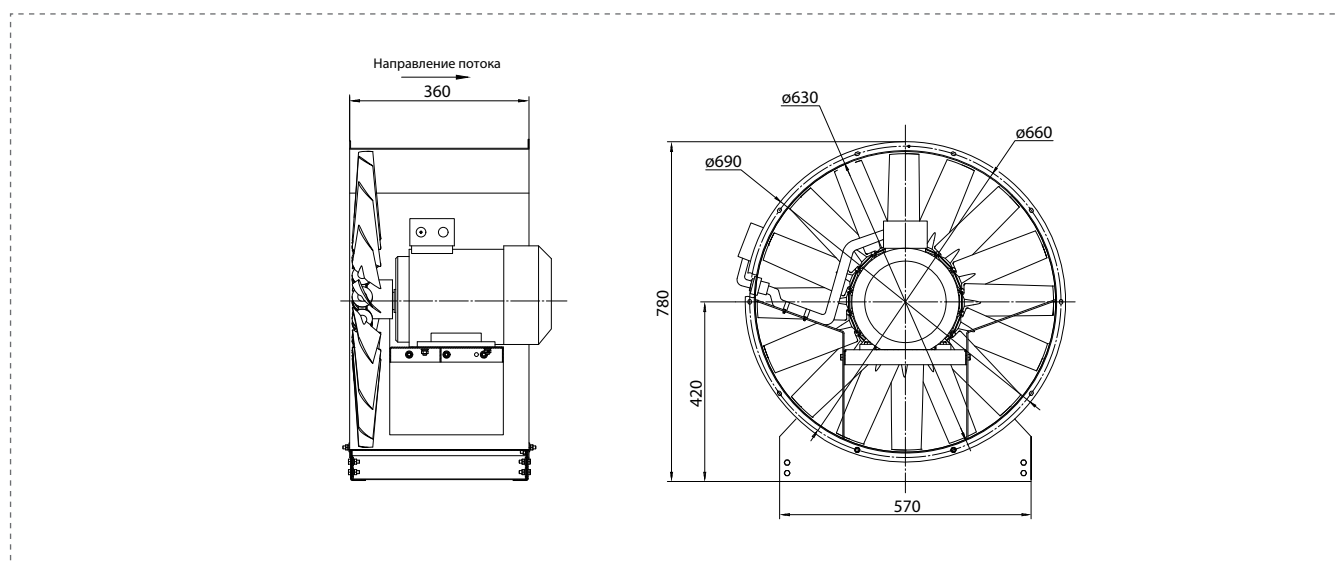
Вентиляторы должны устанавливаться вне обслуживаемого помещения и за пределами зоны постоянного пребывания людей. Они предназначены для эксплуатации в условиях умеренного (У) и тропического (Т) климата 2-ой категории размещения по ГОСТ 15150.

УСЛОВИЯ ЭКСПЛУАТАЦИИ

- температура окружающей среды от -40°C до $+45^{\circ}\text{C}$ (от -10°C до $+50^{\circ}\text{C}$ для тропического климата);
- среднее значение виброскорости внешних источников вибрации в местах установки вентилятора не более 2 мм/с.

ВО 30-160М-6,3

Обозначение	Угол наклона лопаток	Общ. L_{wA} , дБ (A)	Октавные полосы частот, Гц							
			L_w , уровень звуковой мощности (дБ)							
			63	125	250	500	1k	2k	4k	8k
ВО 30-160М-6,3	A	92	78	83	91	91	89	82	76	69
ВО 30-160М-6,3	B	95	82	87	95	94	91	85	84	71
ВО 30-160М-6,3	F	96	77	84	95	94	93	86	79	73
ВО 30-160М-6,3	I	99	79	88	98	97	94	88	80	73



ВНИМАНИЕ!

Предприятие оставляет за собой право вносить конструктивные изменения, не влияющие на качество и технические характеристики изделия.

ВО 30-160М-7,1



ПРИМЕНЕНИЕ

Осевые вентиляторы подпора применяются:

- в системах вентиляции и воздушного отопления производственных, общественных и жилых зданий, а также для других санитарно-технических и производственных целей;
- в системах противодымной защиты зданий;
- для работы, как с короткой сетью воздухопроводов, так и без неё.

При работе с сетью только на стороне всасывания вентилятора полное сопротивление воздухопроводов должно соответствовать статическому давлению P_{sv} , создаваемого вентилятором ($P_{sv} = P_v - P_{dv}$). Вентиляторы должны устанавливаться вне обслуживаемого помещения и за пределами зоны постоянного пребывания людей. Вентиляторы работоспособны как в вертикальном, так и в горизонтальном положении.

Применение вентиляторов для обслуживания помещений категорий А и Б по взрывопожарной и пожарной опасности не допускается.

Питание электродвигателей от сети с напряжением 380В и частотой тока 50Гц, класс защиты IP54.

КОНСТРУКЦИЯ

Особенностью конструкции модернизированных вентиляторов подпора является возможность установки лопаток под разными углами, благодаря этому вентилятор обеспечивает лучшую производительность по напору без применения дополнительных направляющих аппаратов.

Рабочее колесо вентилятора состоит из композитных лопаток установленных на алюминиевом хабе.

Вентилятор изготавливается в двух вариантах отличающихся креплением обечайки: на стойке и фланцевое.

Корпус вентиляторов цельносварной цилиндрический изготавливается из углеродистой стали и окрашивается порошковой краской в серый цвет.

ГАРАНТИЯ – 18 МЕСЯЦЕВ

ТЕХНИЧЕСКИЕ ХАРАКТЕРИСТИКИ

Обозначение	Напряжение/ частота	Фаз- ность	Мощ- ность двигателя	Частота враще- ния	Угол наклона лопаток	Масса, кг
	В/Гц	~	кВт	об/мин		На стойке
ВО-30-160М-7,1	380/50	3	2,2	1390	A	66
ВО-30-160М-7,1	380/50	3	3,0	1395	B	70
ВО-30-160М-7,1	380/50	3	5,5	1450	F	95
ВО-30-160М-7,1	380/50	3	7,5	1455	I	112

АКСЕССУАРЫ



Устройство
плавного пуска

Стр. 461



Частотный
регулятор
скорости

Стр. 453



Щит
управления

Стр. 512



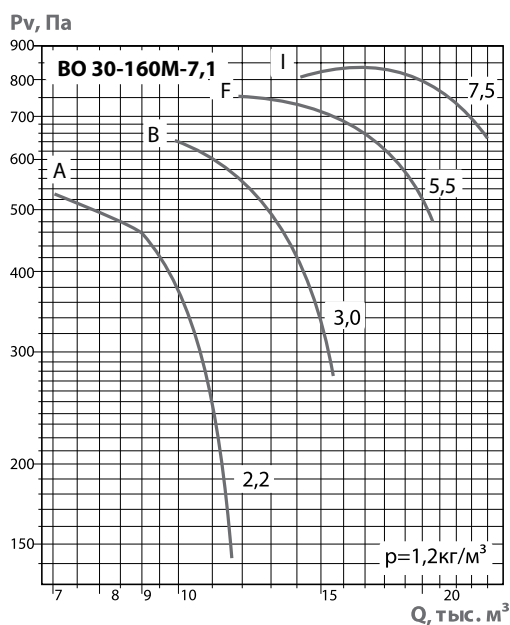
Гибкие
вставки

Стр. 433



Вибро-
изоляторы

Стр. 430



ПРИМЕЧАНИЕ

Акустические характеристики измерены со стороны нагнетания при нормальном режиме работы вентилятора. На стороне всасывания уровни звуковой мощности на 3 дБ ниже уровней, приведенных в таблице. На границах рабочего участка аэродинамической характеристики уровни звуковой мощности на 3 дБ выше уровня звуковой мощности, соответствующего номинальному режиму работы вентилятора.

ЭКСПЛУАТАЦИЯ

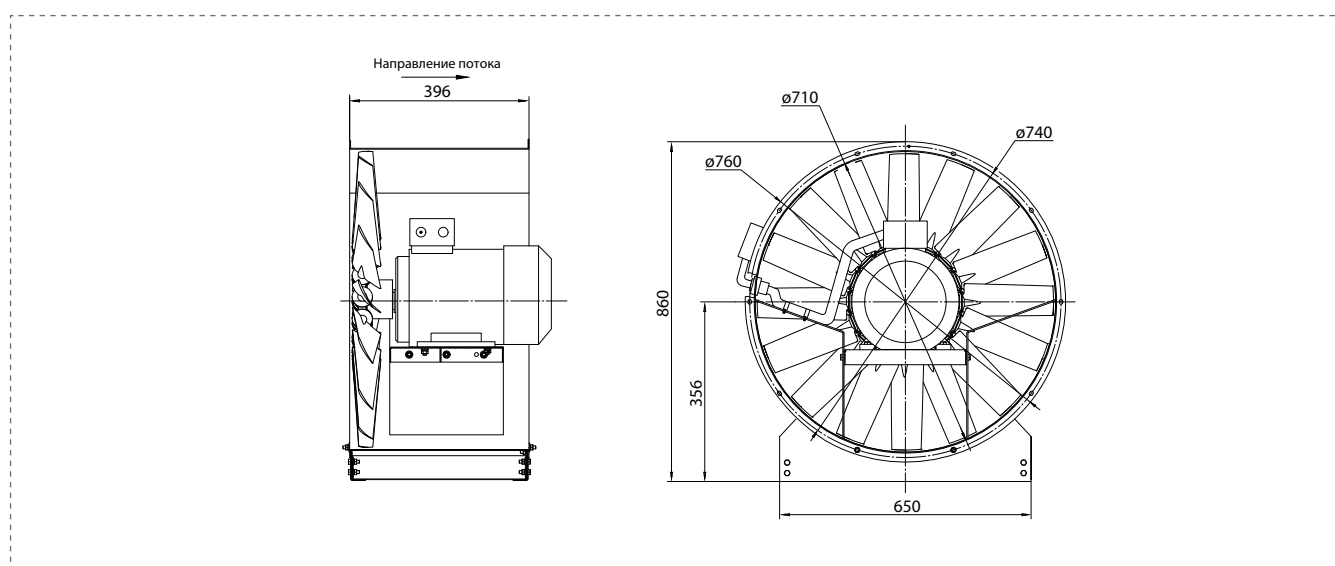
Вентиляторы должны устанавливаться вне обслуживаемого помещения и за пределами зоны постоянного пребывания людей. Они предназначены для эксплуатации в условиях умеренного (У) и тропического (Т) климата 2-ой категории размещения по ГОСТ 15150.

УСЛОВИЯ ЭКСПЛУАТАЦИИ

- температура окружающей среды от -40°C до $+45^{\circ}\text{C}$ (от -10°C до $+50^{\circ}\text{C}$ для тропического климата);
- среднее значение виброскорости внешних источников вибрации в местах установки вентилятора не более 2 мм/с.

BO-30-160M-7,1

Обозначение	Угол наклона лопаток	Общ. LwA, дБ (A)	Октавные полосы частот, Гц							
			Lw, уровень звуковой мощности (дБ)							
			63	125	250	500	1k	2k	4k	8k
BO-30-160M-7,1	A	96	82	87	95	95	93	86	80	73
BO-30-160M-7,1	B	99	86	97	99	98	95	89	83	75
BO-30-160M-7,1	F	101	82	89	100	99	98	91	84	78
BO-30-160M-7,1	I	104	84	93	103	102	99	93	86	78



ВНИМАНИЕ!

Предприятие оставляет за собой право вносить конструктивные изменения, не влияющие на качество и технические характеристики изделия.

ВО 30-160М-8,0



ПРИМЕНЕНИЕ

Осевые вентиляторы подпора применяются:

- в системах вентиляции и воздушного отопления производственных, общественных и жилых зданий, а также для других санитарно-технических и производственных целей;
- в системах противодымной защиты зданий;
- для работы, как с короткой сетью воздухопроводов, так и без неё.

При работе с сетью только на стороне всасывания вентилятора полное сопротивление воздухопроводов должно соответствовать статическому давлению P_{sv} , создаваемого вентилятором ($P_{sv} = P_v - P_{dv}$). Вентиляторы должны устанавливаться вне обслуживаемого помещения и за пределами зоны постоянного пребывания людей. Вентиляторы работоспособны как в вертикальном, так и в горизонтальном положении.

Применение вентиляторов для обслуживания помещений категорий А и Б по взрывопожарной и пожарной опасности не допускается.

Питание электродвигателей от сети с напряжением 380В и частотой тока 50Гц, класс защиты IP54.

КОНСТРУКЦИЯ

Особенностью конструкции модернизированных вентиляторов подпора является возможность установки лопаток под разными углами, благодаря этому вентилятор обеспечивает лучшую производительность по напору без применения дополнительных направляющих аппаратов.

Рабочее колесо вентилятора состоит из композитных лопаток установленных на алюминиевом хабе.

Вентилятор изготавливается в двух вариантах отличающихся креплением обечайки: на стойке и фланцевое.

Корпус вентиляторов цельносварной цилиндрической изготавливается из углеродистой стали и окрашивается порошковой краской в серый цвет.

ГАРАНТИЯ – 18 МЕСЯЦЕВ

ТЕХНИЧЕСКИЕ ХАРАКТЕРИСТИКИ

Обозначение	Напряжение/ частота	Фазность	Мощность двигателя	Частота вращения	Угол наклона лопаток	Масса, кг
	В/Гц	~	кВт	об/мин		На стойке
ВО-30-160М-8,0	380/50	3	4,0	1435	A	87
ВО-30-160М-8,0	380/50	3	5,5	1450	B	100
ВО-30-160М-8,0	380/50	3	11,0	1435	F	130
ВО-30-160М-8,0	380/50	3	11,0	1435	I	130

АКСЕССУАРЫ



Устройство
плавного пуска

Стр. 461



Частотный
регулятор
скорости

Стр. 453



Щит
управления

Стр. 512



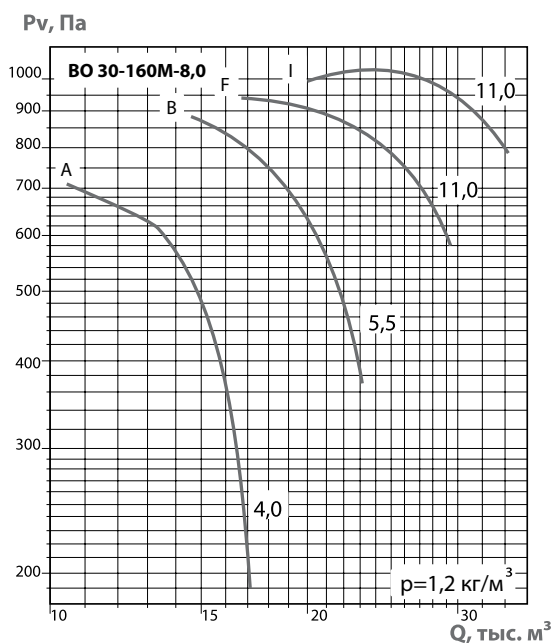
Гибкие
вставки

Стр. 433



Вибро-
изоляторы

Стр. 430



ПРИМЕЧАНИЕ

Акустические характеристики измерены со стороны нагнетания при нормальном режиме работы вентилятора. На стороне всасывания уровни звуковой мощности на 3 дБ ниже уровней, приведенных в таблице. На границах рабочего участка аэродинамической характеристики уровни звуковой мощности на 3 дБ выше уровня звуковой мощности, соответствующего номинальному режиму работы вентилятора.

ЭКСПЛУАТАЦИЯ

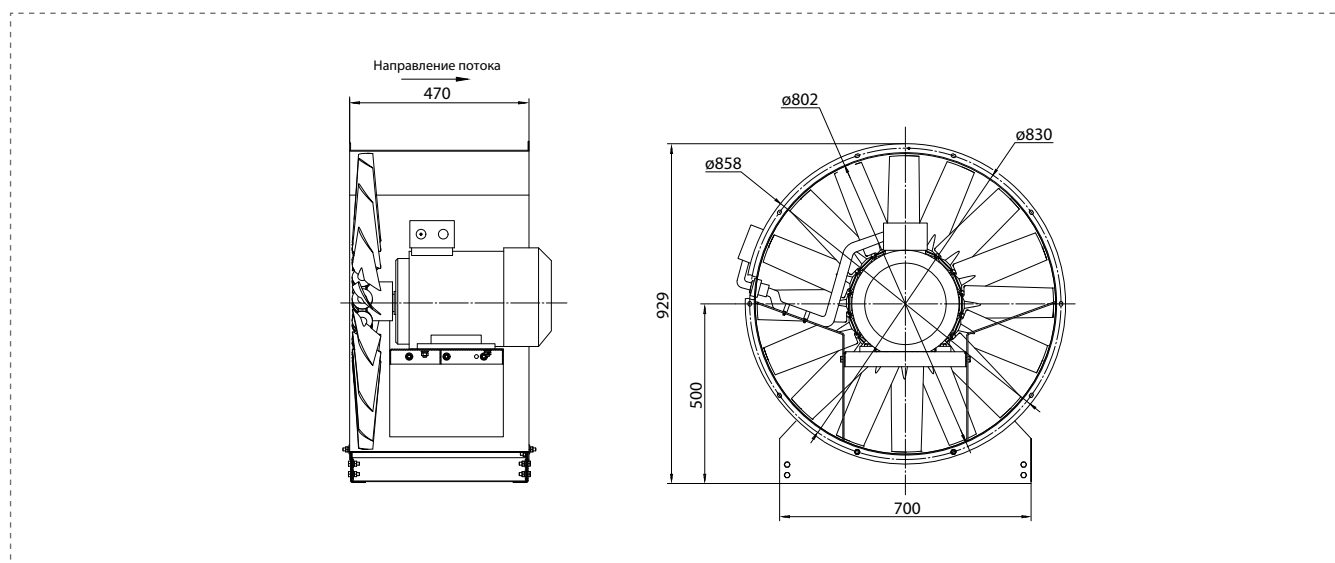
Вентиляторы должны устанавливаться вне обслуживаемого помещения и за пределами зоны постоянного пребывания людей. Они предназначены для эксплуатации в условиях умеренного (У) и тропического (Т) климата 2-ой категории размещения по ГОСТ 15150.

УСЛОВИЯ ЭКСПЛУАТАЦИИ

- температура окружающей среды от -40°C до $+45^\circ\text{C}$ (от -10°C до $+50^\circ\text{C}$ для тропического климата);
- среднее значение виброскорости внешних источников вибрации в местах установки вентилятора не более 2 мм/с.

ВО 30-160М-8,0

Обозначение	Угол наклона лопаток	Общ. L_{wA} , дБ (A)	Октавные полосы частот, Гц							
			L_w , уровень звуковой мощности (дБ)							
			63	125	250	500	1k	2k	4k	8k
ВО-30-160М-8,0	A	100	86	91	99	99	97	90	84	77
ВО-30-160М-8,0	B	103	90	95	103	102	99	93	87	79
ВО-30-160М-8,0	F	104	85	92	103	102	101	94	87	81
ВО-30-160М-8,0	I	107	87	96	106	105	102	96	89	81



ВНИМАНИЕ!

Предприятие оставляет за собой право вносить конструктивные изменения, не влияющие на качество и технические характеристики изделия.

ВО 30-160М-9,0



ПРИМЕНЕНИЕ

Осевые вентиляторы подпора применяются:

- в системах вентиляции и воздушного отопления производственных, общественных и жилых зданий, а также для других санитарно-технических и производственных целей;
- в системах противодымной защиты зданий;
- для работы, как с короткой сетью воздухопроводов, так и без неё.

При работе с сетью только на стороне всасывания вентилятора полное сопротивление воздухопроводов должно соответствовать статическому давлению P_{sv} , создаваемого вентилятором ($P_{sv} = P_v - P_{dv}$). Вентиляторы должны устанавливаться вне обслуживаемого помещения и за пределами зоны постоянного пребывания людей. Вентиляторы работоспособны как в вертикальном, так и в горизонтальном положении.

Применение вентиляторов для обслуживания помещений категорий А и Б по взрывопожарной и пожарной опасности не допускается.

Питание электродвигателей от сети с напряжением 380В и частотой тока 50Гц, класс защиты IP54.

КОНСТРУКЦИЯ

Особенностью конструкции модернизированных вентиляторов подпора является возможность установки лопаток под разными углами, благодаря этому вентилятор обеспечивает лучшую производительность по напору без применения дополнительных направляющих аппаратов.

Рабочее колесо вентилятора состоит из композитных лопаток установленных на алюминиевом хабе.

Вентилятор изготавливается в двух вариантах отличающихся креплением обечайки: на стойке и фланцевое.

Корпус вентиляторов цельносварной цилиндрический изготавливается из углеродистой стали и окрашивается порошковой краской в серый цвет.

ГАРАНТИЯ – 18 МЕСЯЦЕВ

ТЕХНИЧЕСКИЕ ХАРАКТЕРИСТИКИ

Обозначение	Напряжение/ частота	Фазность	Мощность двигателя	Частота вращения	Угол наклона лопаток	Масса, кг
	В/Гц	~	кВт	об/мин		На стойке
ВО-30-160М-9,0	380/50	3	2,2	1460	A	92
ВО-30-160М-9,0	380/50	3	3,0	1460	B	95
ВО-30-160М-9,0	380/50	3	5,5	1460	F	119
ВО-30-160М-9,0	380/50	3	7,5	1460	I	137
ВО-30-160М-9,0	380/50	3	7,5	1460	A	137
ВО-30-160М-9,0	380/50	3	11,0	1460	B	149
ВО-30-160М-9,0	380/50	3	15,0	1460	F	197
ВО-30-160М-9,0	380/50	3	22,0	1460	I	225

АКСЕССУАРЫ



Устройство
плавного пуска

Стр. 461



Частотный
регулятор
скорости

Стр. 453



Щит
управления

Стр. 512



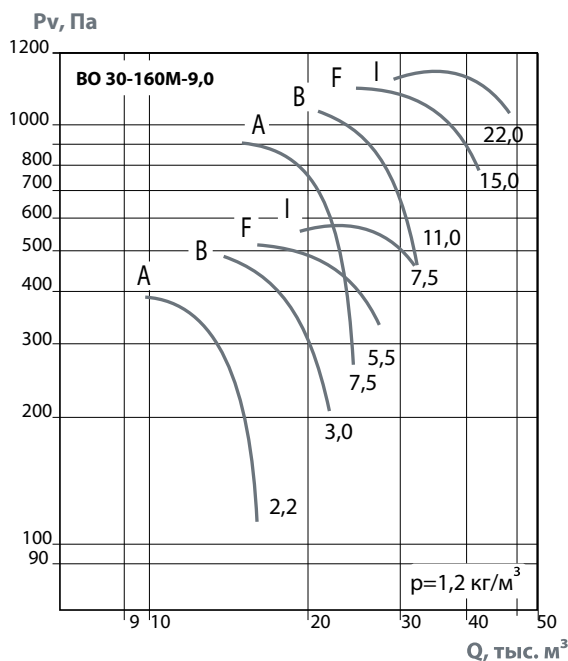
Гибкие
вставки

Стр. 433



Вибро-
изоляторы

Стр. 430



ПРИМЕЧАНИЕ

Акустические характеристики измерены со стороны нагнетания при нормальном режиме работы вентилятора. На стороне всасывания уровни звуковой мощности на 3 дБ ниже уровней, приведенных в таблице. На границах рабочего участка аэродинамической характеристики уровни звуковой мощности на 3 дБ выше уровня звуковой мощности, соответствующего номинальному режиму работы вентилятора.

ЭКСПЛУАТАЦИЯ

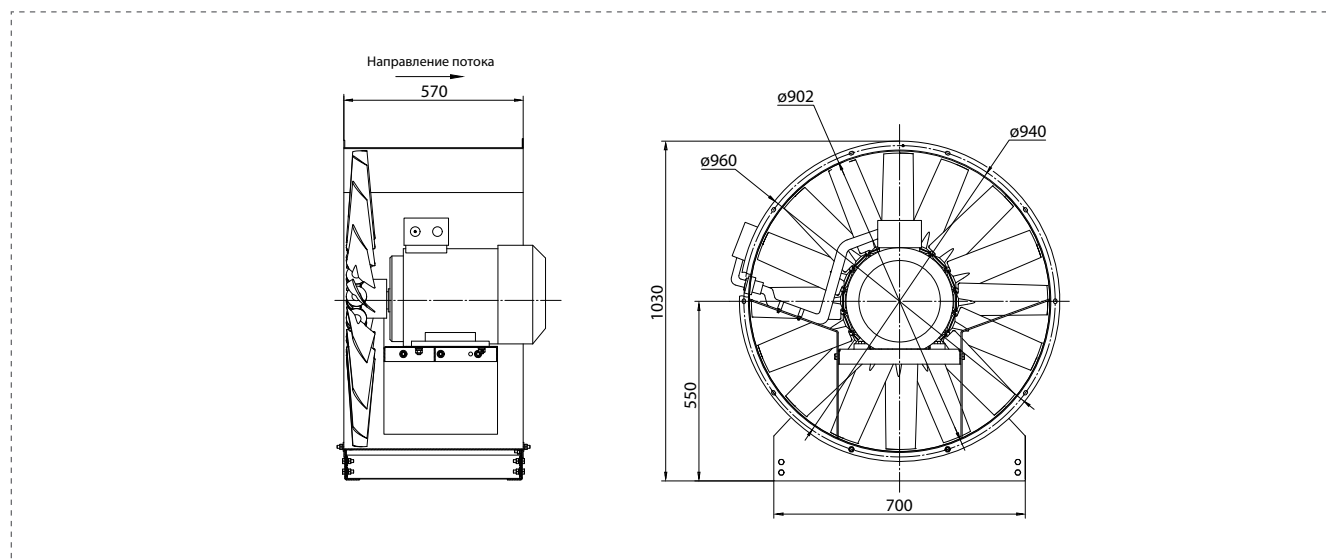
Вентиляторы должны устанавливаться вне обслуживаемого помещения и за пределами зоны постоянного пребывания людей. Они предназначены для эксплуатации в условиях умеренного (У) и тропического (Т) климата 2-ой категории размещения по ГОСТ 15150.

УСЛОВИЯ ЭКСПЛУАТАЦИИ

- температура окружающей среды от -40°C до +45°C (от -10°C до +50°C для тропического климата);
- среднее значение виброскорости внешних источников вибрации в местах установки вентилятора не более 2 мм/с.

ВО-30-160М-9,0

Обозначение	Угол наклона лопаток	Общ. LwA, дБ (А)	Октавные полосы частот, Гц							
			Lw, уровень звуковой мощности (дБ)							
			63	125	250	500	1k	2k	4k	8k
ВО-30-160М-9,0	A	93	79	85	93	93	91	84	78	71
ВО-30-160М-9,0	B	97	84	89	97	96	93	87	81	73
ВО-30-160М-9,0	F	100	81	88	99	98	97	90	83	77
ВО-30-160М-9,0	I	103	83	92	102	101	98	92	85	77
ВО-30-160М-9,0	A	105	91	96	104	104	102	95	89	82
ВО-30-160М-9,0	B	108	95	100	108	107	104	98	98	84
ВО-30-160М-9,0	F	109	90	97	108	107	106	99	92	86
ВО-30-160М-9,0	I	110	88	101	110	109	108	101	96	88



ВНИМАНИЕ!

Предприятие оставляет за собой право вносить конструктивные изменения, не влияющие на качество и технические характеристики изделия.

ВО 30-160М-10,0



ПРИМЕНЕНИЕ

Осевые вентиляторы подпора применяются:

- в системах вентиляции и воздушного отопления производственных, общественных и жилых зданий, а также для других санитарно-технических и производственных целей;
- в системах противодымной защиты зданий;
- для работы, как с короткой сетью воздухопроводов, так и без неё.

При работе с сетью только на стороне всасывания вентилятора полное сопротивление воздухопроводов должно соответствовать статическому давлению P_{sv} , создаваемого вентилятором ($P_{sv} = P_v - P_{dv}$). Вентиляторы должны устанавливаться вне обслуживаемого помещения и за пределами зоны постоянного пребывания людей. Вентиляторы работоспособны как в вертикальном, так и в горизонтальном положении.

Применение вентиляторов для обслуживания помещений категорий А и Б по взрывопожарной и пожарной опасности не допускается.

Питание электродвигателей от сети с напряжением 380В и частотой тока 50Гц, класс защиты IP54.

КОНСТРУКЦИЯ

Особенностью конструкции модернизированных вентиляторов подпора является возможность установки лопаток под разными углами, благодаря этому вентилятор обеспечивает лучшую производительность по напору без применения дополнительных направляющих аппаратов.

Рабочее колесо вентилятора состоит из композитных лопаток установленных на алюминиевом хабе.

Вентилятор изготавливается в двух вариантах отличающихся креплением обечайки: на стойке и фланцевое.

Корпус вентиляторов цельносварной цилиндрический изготавливается из углеродистой стали и окрашивается порошковой краской в серый цвет.

ГАРАНТИЯ – 18 МЕСЯЦЕВ

ТЕХНИЧЕСКИЕ ХАРАКТЕРИСТИКИ

Обозначение	Напряжение/частота	Фазность	Мощность двигателя	Частота вращения	Угол наклона лопаток	Масса, кг
	В/Гц	~	кВт	об/мин		На стойке
ВО-30-160М-10,0	380/50	3	4,0	960	A	117
ВО-30-160М-10,0	380/50	3	5,5	950	B	130
ВО-30-160М-10,0	380/50	3	7,5	960	F	148
ВО-30-160М-10,0	380/50	3	11,0	970	I	161
ВО-30-160М-10,0	380/50	3	11,0	1435	A	160
ВО-30-160М-10,0	380/50	3	18,5	1460	B	228
ВО-30-160М-10,0	380/50	3	30,0	1460	F	256

АКСЕССУАРЫ



Устройство плавного пуска

Стр. 461



Частотный регулятор скорости

Стр. 453



Щит управления

Стр. 512



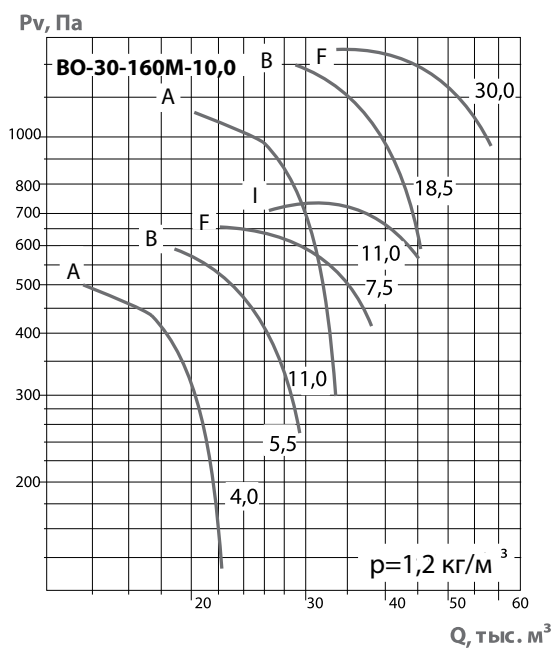
Гибкие вставки

Стр. 433



Вибро-изоляторы

Стр. 430



ПРИМЕЧАНИЕ

Акустические характеристики измерены со стороны нагнетания при нормальном режиме работы вентилятора. На стороне всасывания уровни звуковой мощности на 3 дБ ниже уровней, приведенных в таблице. На границах рабочего участка аэродинамической характеристики уровни звуковой мощности на 3 дБ выше уровня звуковой мощности, соответствующего номинальному режиму работы вентилятора.

ЭКСПЛУАТАЦИЯ

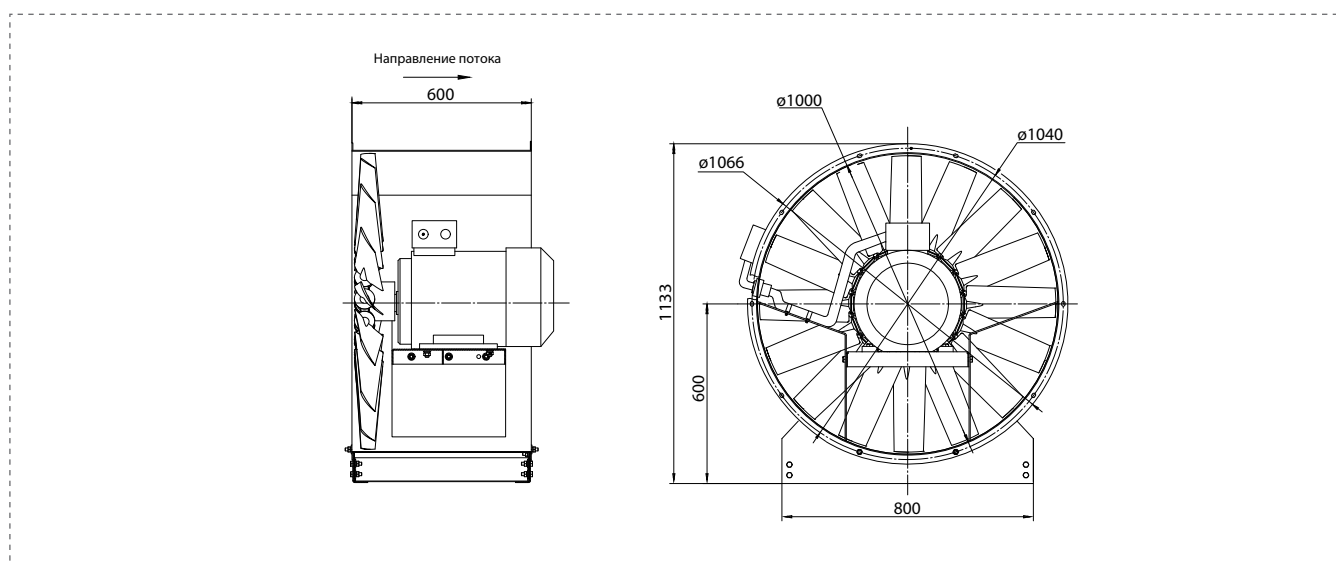
Вентиляторы должны устанавливаться вне обслуживаемого помещения и за пределами зоны постоянного пребывания людей. Они предназначены для эксплуатации в условиях умеренного (У) и тропического (Т) климата 2-ой категории размещения по ГОСТ 15150.

УСЛОВИЯ ЭКСПЛУАТАЦИИ

- температура окружающей среды от -40°C до $+45^{\circ}\text{C}$ (от -10°C до $+50^{\circ}\text{C}$ для тропического климата);
- среднее значение виброскорости внешних источников вибрации в местах установки вентилятора не более 2 мм/с.

BO-30-160M-10,0

Обозначение	Угол наклона лопаток	Общ. LwA, дБ (A)	Октавные полосы частот, Гц							
			Lw, уровень звуковой мощности (дБ)							
			63	125	250	500	1k	2k	4k	8k
BO-30-160M-10,0	A	97	83	88	96	96	94	87	81	74
BO-30-160M-10,0	B	100	87	92	100	99	96	90	84	76
BO-30-160M-10,0	F	102	83	90	101	100	99	92	85	79
BO-30-160M-10,0	I	105	85	94	104	103	100	94	87	79
BO-30-160M-10,0	A	107	93	98	106	106	104	97	91	84
BO-30-160M-10,0	B	110	97	102	110	109	106	100	100	86
BO-30-160M-10,0	F	111	92	99	110	109	108	101	94	88



ВНИМАНИЕ!

Предприятие оставляет за собой право вносить конструктивные изменения, не влияющие на качество и технические характеристики изделия.

ВО 30-160М-11,2



ОСЕВЫЕ ВЕНТИЛЯТОРЫ

ПРИМЕНЕНИЕ

Осевые вентиляторы подпора применяются:

- в системах вентиляции и воздушного отопления производственных, общественных и жилых зданий, а также для других санитарно-технических и производственных целей;
- в системах противодымной защиты зданий;
- для работы, как с короткой сетью воздухопроводов, так и без неё.

При работе с сетью только на стороне всасывания вентилятора полное сопротивление воздухопроводов должно соответствовать статическому давлению P_{sv} , создаваемого вентилятором ($P_{sv} = P_v - P_{dv}$). Вентиляторы должны устанавливаться вне обслуживаемого помещения и за пределами зоны постоянного пребывания людей. Вентиляторы работоспособны как в вертикальном, так и в горизонтальном положении.

Применение вентиляторов для обслуживания помещений категорий А и Б по взрывопожарной и пожарной опасности не допускается.

Питание электродвигателей от сети с напряжением 380В и частотой тока 50Гц, класс защиты IP54.

КОНСТРУКЦИЯ

Особенностью конструкции модернизированных вентиляторов подпора является возможность установки лопаток под разными углами, благодаря этому вентилятор обеспечивает лучшую производительность по напору без применения дополнительных направляющих аппаратов.

Рабочее колесо вентилятора состоит из композитных лопаток установленных на алюминиевом хабе.

Вентилятор изготавливается в двух вариантах отличающихся креплением обечайки: на стойке и фланцевое.

Корпус вентиляторов цельносварной цилиндрический изготавливается из углеродистой стали и окрашивается порошковой краской в серый цвет.

ГАРАНТИЯ – 18 МЕСЯЦЕВ

ТЕХНИЧЕСКИЕ ХАРАКТЕРИСТИКИ

Обозначение	Напряжение/частота	Фазность	Мощность двигателя	Частота вращения	Угол наклона лопаток	Масса, кг
	В/Гц	~	кВт	об/мин		На стойке
ВО-30-160М-11,2	380/50	3	5,5	950	A	188
ВО-30-160М-11,2	380/50	3	11,0	970	B	250
ВО-30-160М-11,2	380/50	3	15,0	970	F	271
ВО-30-160М-11,2	380/50	3	18,5	970	I	297

АКСЕССУАРЫ



Устройство плавного пуска

Стр. 461



Частотный регулятор скорости

Стр. 453



Щит управления

Стр. 512



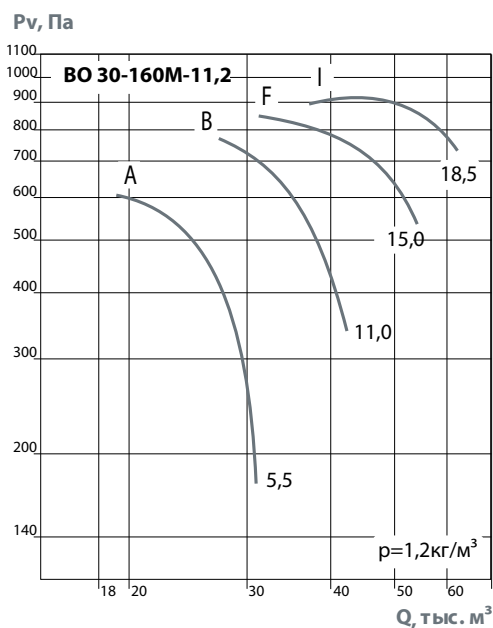
Гибкие вставки

Стр. 433



Вибро-изоляторы

Стр. 430



ПРИМЕЧАНИЕ

Акустические характеристики измерены со стороны нагнетания при нормальном режиме работы вентилятора. На стороне всасывания уровни звуковой мощности на 3 дБ ниже уровней, приведенных в таблице. На границах рабочего участка аэродинамической характеристики уровни звуковой мощности на 3 дБ выше уровня звуковой мощности, соответствующего номинальному режиму работы вентилятора.

ЭКСПЛУАТАЦИЯ

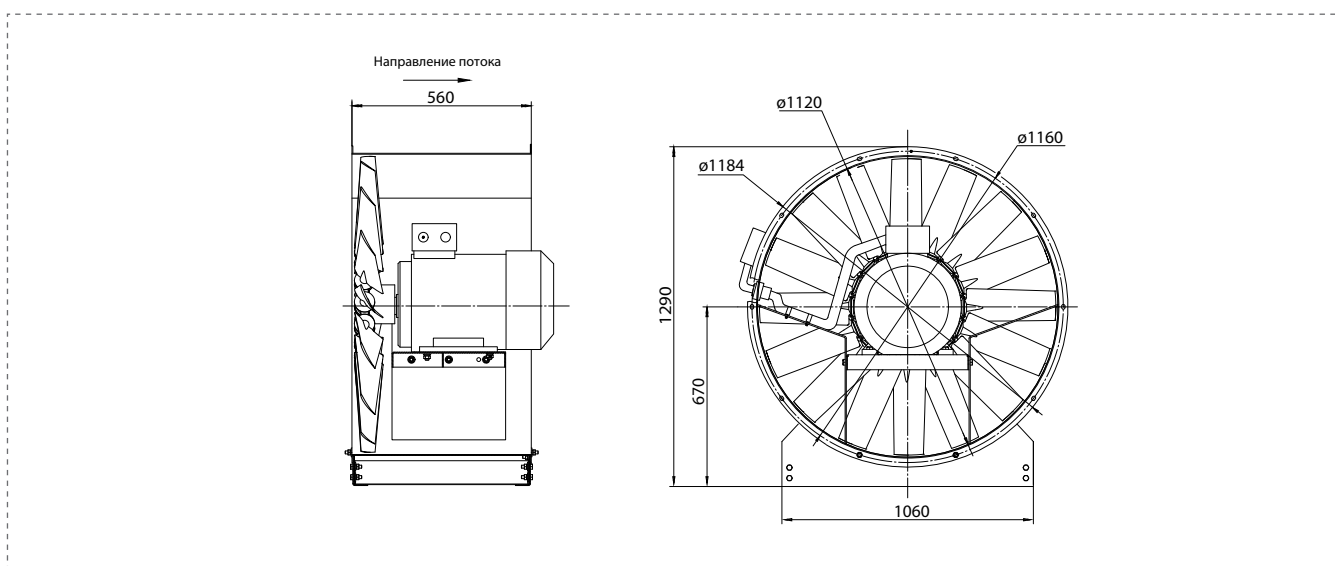
Вентиляторы должны устанавливаться вне обслуживаемого помещения и за пределами зоны постоянного пребывания людей. Они предназначены для эксплуатации в условиях умеренного (У) и тропического (Т) климата 2-ой категории размещения по ГОСТ 15150.

УСЛОВИЯ ЭКСПЛУАТАЦИИ

- температура окружающей среды от -40°C до $+45^\circ\text{C}$ (от -10°C до $+50^\circ\text{C}$ для тропического климата);
- среднее значение виброскорости внешних источников вибрации в местах установки вентилятора не более 2 мм/с.

ВО-30-160М-11,2

Обозначение	Угол наклона лопаток	Общ. L_{wA} , дБ (А)	Октавные полосы частот, Гц							
			L_w , уровень звуковой мощности (дБ)							
			63	125	250	500	1k	2k	4k	8k
ВО-30-160М-11,2	A	101	87	92	100	100	98	91	94	88
ВО-30-160М-11,2	B	104	91	96	104	103	100	94	85	78
ВО-30-160М-11,2	F	106	87	94	105	104	103	96	88	80
ВО-30-160М-11,2	I	109	89	98	108	107	104	98	89	83



ВНИМАНИЕ!

Предприятие оставляет за собой право вносить конструктивные изменения, не влияющие на качество и технические характеристики изделия.

ВО 30-160М-12,5



ПРИМЕНЕНИЕ

Осевые вентиляторы подпора применяются:

- в системах вентиляции и воздушного отопления производственных, общественных и жилых зданий, а также для других санитарно-технических и производственных целей;
- в системах противодымной защиты зданий;
- для работы, как с короткой сетью воздухопроводов, так и без неё.

При работе с сетью только на стороне всасывания вентилятора полное сопротивление воздухопроводов должно соответствовать статическому давлению P_{sv} , создаваемого вентилятором ($P_{sv} = P_v - P_{dv}$). Вентиляторы должны устанавливаться вне обслуживаемого помещения и за пределами зоны постоянного пребывания людей. Вентиляторы работоспособны как в вертикальном, так и в горизонтальном положении.

Применение вентиляторов для обслуживания помещений категорий А и Б по взрывопожарной и пожарной опасности не допускается.

Питание электродвигателей от сети с напряжением 380В и частотой тока 50Гц, класс защиты IP54.

КОНСТРУКЦИЯ

Особенностью конструкции модернизированных вентиляторов подпора является возможность установки лопаток под разными углами, благодаря этому вентилятор обеспечивает лучшую производительность по напору без применения дополнительных направляющих аппаратов.

Рабочее колесо вентилятора состоит из композитных лопаток установленных на алюминиевом хабе.

Вентилятор изготавливается в двух вариантах отличающихся креплением обечайки: на стойке и фланцевое.

Корпус вентиляторов цельносварной цилиндрический изготавливается из углеродистой стали и окрашивается порошковой краской в серый цвет.

ГАРАНТИЯ – 18 МЕСЯЦЕВ

ТЕХНИЧЕСКИЕ ХАРАКТЕРИСТИКИ

Обозначение	Напряжение/ частота	Фазность	Мощность двигателя	Частота вращения	Угол наклона лопаток	Масса, кг
	В/Гц	~	кВт	об/мин		На стойке
ВО-30-160М-12,5	380/50	3	11,0	970	A	277
ВО-30-160М-12,5	380/50	3	15,0	970	B	298
ВО-30-160М-12,5	380/50	3	22,0	970	F	408
ВО-30-160М-12,5	380/50	3	37,0	973	I	498

АКСЕССУАРЫ



Устройство
плавного пуска

Стр. 461



Частотный
регулятор
скорости

Стр. 453



Щит
управления

Стр. 512



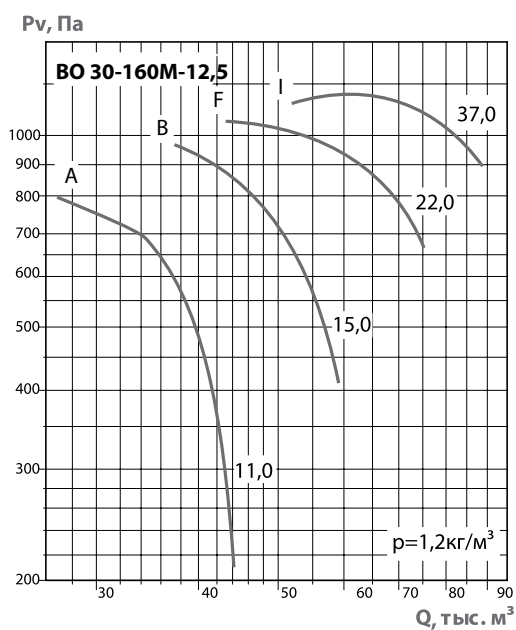
Гибкие
вставки

Стр. 433



Вибро-
изоляторы

Стр. 430



ПРИМЕЧАНИЕ

Акустические характеристики измерены со стороны нагнетания при нормальном режиме работы вентилятора. На стороне всасывания уровни звуковой мощности на 3 дБ ниже уровней, приведенных в таблице. На границах рабочего участка аэродинамической характеристики уровни звуковой мощности на 3 дБ выше уровня звуковой мощности, соответствующего номинальному режиму работы вентилятора.

ЭКСПЛУАТАЦИЯ

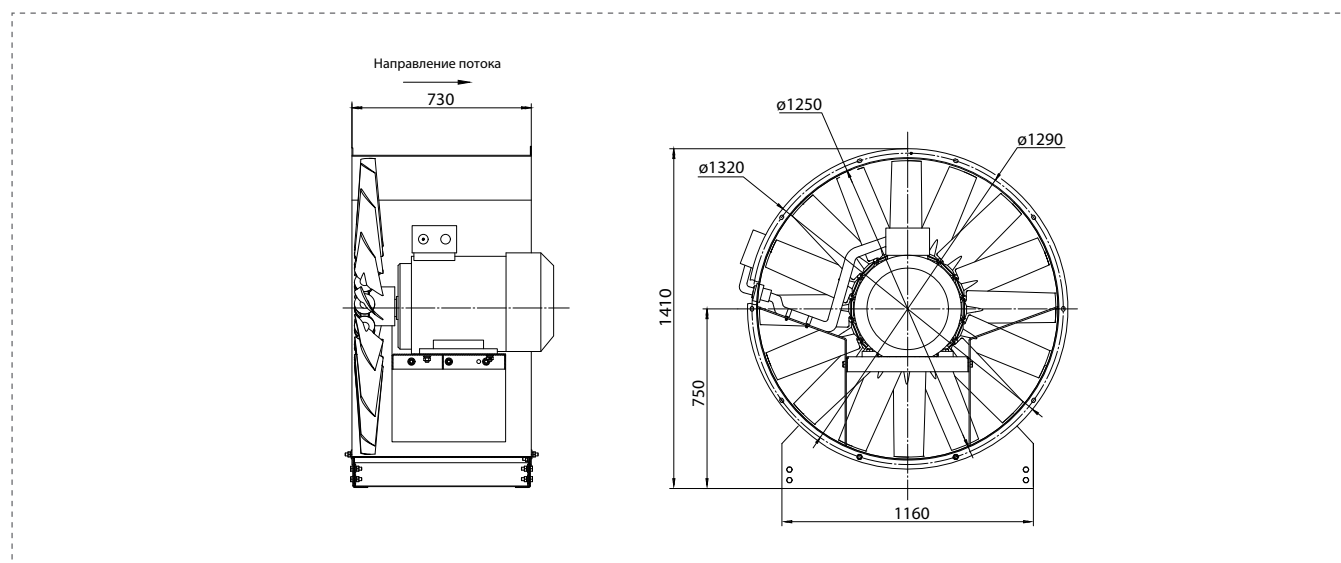
Вентиляторы должны устанавливаться вне обслуживаемого помещения и за пределами зоны постоянного пребывания людей. Они предназначены для эксплуатации в условиях умеренного (У) и тропического (Т) климата 2-ой категории размещения по ГОСТ 15150.

УСЛОВИЯ ЭКСПЛУАТАЦИИ

- температура окружающей среды от -40°C до +45°C (от -10°C до +50°C для тропического климата);
- среднее значение виброскорости внешних источников вибрации в местах установки вентилятора не более 2 мм/с.

ВО-30-160М-12,5

Обозначение	Угол наклона лопаток	Общ. LwA, дБ (A)	Октавные полосы частот, Гц							
			Lw, уровень звуковой мощности (дБ)							
			63	125	250	500	1k	2k	4k	8k
ВО-30-160М-12,5	A	105	91	96	104	104	102	95	91	83
ВО-30-160М-12,5	B	108	95	100	108	107	104	98	92	82
ВО-30-160М-12,5	F	109	90	97	108	107	106	99	92	86
ВО-30-160М-12,5	I	112	92	101	111	110	107	101	94	86



ВНИМАНИЕ!

Предприятие оставляет за собой право вносить конструктивные изменения, не влияющие на качество и технические характеристики изделия.

РАДИАЛЬНЫЕ ВЕНТИЛЯТОРЫ



НАЗНАЧЕНИЕ

Радиальные вентиляторы общего назначения применяются в стационарных системах вентиляции, кондиционирования, воздушного отопления, технологических установках и т. д.

Они предназначены для перемещения невзрывоопасной газовой среды с температурой не выше 80 °С для обычного исполнения (до 200 °С - для теплостойкого исполнения Ж2), содержащей твердые примеси не более 100 мг/м³, не содержащей липких веществ и волокнистых материалов. Для вентиляторов двухстороннего всасывания (двухсторонних) с расположением ременной передачи в перемещаемой среде температура перемещаемой среды не должна превышать 60 °С.

Вентиляторы разделяют в зависимости от величины полного давления на:

- вентиляторы низкого давления — до 1000 Па;
- среднего давления — свыше 1000 до 3000 Па;
- высокого давления — свыше 3000 до 12 000 Па.

Обозначения радиальных вентиляторов (по ГОСТ 5976-90) ВР (ВЦ) 14-46 (300-45; 86-77):

ВР	86	77	м	-	4,0	-	В1	-	5,5	/	300	Л	0
1	2	3	4	5	6	7	8	9	10				

- 1 **ВР** - вентилятор радиальный
ВЦ - вентилятор центробежный
- 2 **86 (300, 14)** - округленная до целого числа стократная величина коэффициента полного давления
- 3 **77 (45, 46)** - величина быстроходности округленная до целого числа
- 4 **м** - модернизированная серия
- 5 номер вентилятора, число соответствующее наружному диаметру рабочего колеса, в дециметрах
- 6 исполнение вентилятора*
- 7 мощность двигателя (кВт)
- 8 скорость вращения (об/мин)
- 9 направление вращения
Л - левое
П - правое
- 10 угол поворота специальной камеры

*В1, К1, Ж2, В2, К1Ж2, В1Ж2, ВК1, ВК1Ж2 – специальные исполнения (по назначению и материалу) вентиляторов, см. расшифровку стр. 161 - 162)

*УХЛ – специальное (климатическое) исполнение, см. расшифровку стр. 162

Радиальные вентиляторы состоят из четырех основных элементов: рабочего колеса, спирального корпуса, привода и станины.

- Корпус вентилятора выполнен из оцинкованной стали. Отдельные части корпуса соединяются с применением формы Питтсбургского фальца «Pittsburg».
- Рабочее колесо вентилятора изготавливается с лопатками, загнутыми вперед (в сторону вращения), или с лопатками, загнутыми назад. Выпускаются вентиляторы одностороннего всасывания.
- Для привода радиальных вентиляторов используются трехфазные асинхронные электродвигатели с короткозамкнутым ротором (в обычном и во взрывозащищенном исполнении).
- Для защиты электродвигателя от перегрева вентилятор оборудован встроенным термодатчиком (позистором) с выводами для подсоединения к устройству защиты электродвигателя.

По направлению вращения рабочего колеса различают вентиляторы правого и левого вращения (по ГОСТ 22270-76) (рис. 1,2):

Вентилятор правого вращения: вентилятор, рабочее колесо которого вращается по часовой стрелке — вид со стороны всасывания.

Вентилятор левого вращения: вентилятор, рабочее колесо которого вращается против часовой стрелки — вид со стороны всасывания.

Конструктивное исполнение:

Изготавливаются по ТУ 4861-020-15185548-04. В соответствии с ГОСТ 5976-90.

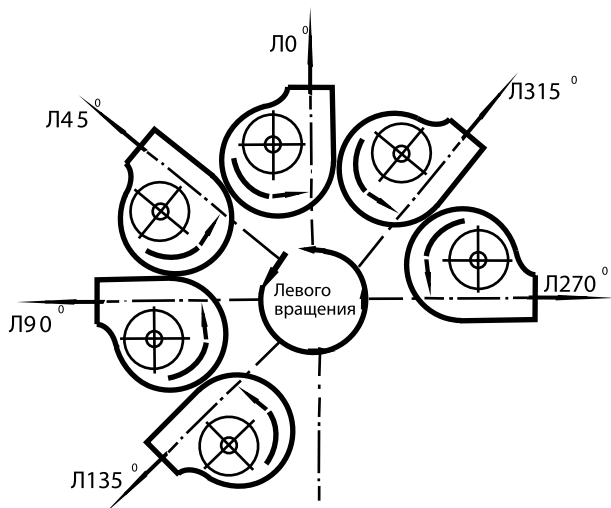


Рис. 1. Радиальные вентиляторы левого вращения

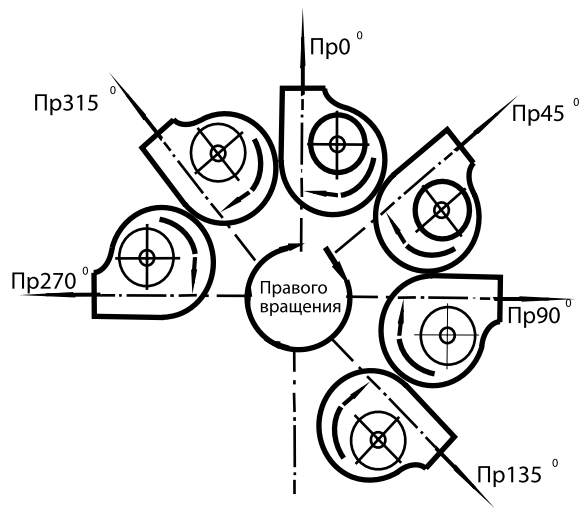


Рис. 2. Радиальные вентиляторы правого вращения

ВАРИАНТЫ ЗАМЕНЫ ВЕНТИЛЯТОРОВ

Требуемый вентилятор	Вентилятор, предлагаемый для замены
ВЦ 14-46 ВР 15-45	ВР 300-45
ВЦ 4-75 ВР 80-75 Ц 4-70	ВР 86-77 ВР 86-77м
ВР 132-30	ВДС
ВКРМ 4... 12,5	ВКР 4... 12,5

ПРИМЕЧАНИЕ

Для вентиляторов, перемещающих воздух, который имеет плотность, отличающуюся от плотности 1,2 кг/м³ при температуре 20°C, характеристики полного давления и мощности пересчитываются по ГОСТ 10616-90. Динамическое давление P_{dv} определяется в соответствии с ГОСТ 10616-90 по средней скорости в выходном сечении вентилятора

ИСПОЛНЕНИЕ ПО НАЗНАЧЕНИЮ И МАТЕРИАЛУ

Исполнение	Материал	Условное обозначение	Max t °C перемещаемой среды	Группы взрывоопасной смеси	Классы взрывоопасных зон помещения	Назначение	Примечание
Общего назначения	Оцинкованная сталь	---	80			Для перемещения газопаровоздушной среды, не содержащей липких веществ и волокнистых материалов и не вызывающей ускоренной коррозии оцинкованной стали (скорость коррозии не выше 0,1 мм в год), с содержанием пыли и других твердых примесей не более 100 мг/м ³	
Теплостойкие	Оцинкованная сталь	Ж2	200				
Коррозионностойкие	Нержавеющая сталь (12Х18Н10Т или аналогичная по характеристикам)	К1	80			Для перемещения агрессивных невзрывоопасной газопаровоздушной смеси, не содержащих взрывчатых и липких веществ и волокнистых материалов и не вызывающей ускоренной коррозии нержавеющей стали (12Х18Н10Т) или аналогичной по характеристикам (скорость коррозии не выше 0,1мм в год), с содержанием пыли и других твердых примесей не более 100 мг/м ³ .	
Коррозионностойкие, теплостойкие	Нержавеющая сталь (12Х18Н10Т или аналогичная по характеристикам)	К1Ж2	200				

ВНИМАНИЕ!

Предприятие оставляет за собой право вносить конструктивные изменения, не влияющие на качество и технические характеристики изделия.

ИСПОЛНЕНИЕ ПО НАЗНАЧЕНИЮ И МАТЕРИАЛУ (ПРОДОЛЖЕНИЕ)

Исполнение	Материал	Условное обозначение	Max t °C перемещаемой среды	Группы взрывоопасной смеси	Классы взрывоопасных зон помещения	Назначение	Примечание
Взрывозащищенные	Оцинкованная сталь-латунь	B1	80	T1-T4 T1-T3	B-Ia B-Ib B-IIa	Для перемещения газопаровоздушных взрывоопасных смесей, не содержащих липких веществ и волокнистых материалов, IIA и IIB категорий (за исключением взрывоопасных смесей с воздухом коксового газа IIBT1, окиси пропилена IIBT2, окиси этилена - IIBT2, формальдегида - IIBT2, этилтрихлорэтилена - IIBT2, этилена - IIBT2, винилтрихлорсилена IIBT3, этилдихлорсилена IIBT3) и других смесей по заключению проектных организаций, не содержащих взрывчатых веществ, не вызывающих ускоренной коррозии алюминиевых сплавов, оцинкованной стали и латуни (скорость коррозии не выше 0,1мм в год) с содержанием пыли и других твердых примесей не более 100 мг/м ³ .	Не применимы: Для перемещения газопылевоздушных смесей от технологических установок, в которых взрывоопасные вещества нагреваются выше температуры их самовоспламенения или находятся под избыточным давлением. Вентиляторы из алюминиевых сплавов не применимы для перемещения газопаровоздушных смесей, содержащих окислы железа.
Взрывозащищенные	Алюминиевые сплавы	B2	T1-T4 T1-T3	B-Ia B-Ib B-IIa			
Взрывозащищенные, теплостойкие	Оцинкованная сталь-латунь	B1Ж2	200	T1-T4 T1-T3	B-Ia B-Ib B-IIa		
Взрывозащищенные, коррозионностойкие	Нержавеющая сталь (12X18H10T или аналогичная по характеристикам)	BK1	80	T1-T4			
Взрывозащищенные, коррозионностойкие, теплостойкие	Нержавеющая сталь (12X18H10T или аналогичная по характеристикам)	BK1Ж2	200	T1-T3 T1-T2			

ВР 86-77 ПО КЛИМАТИЧЕСКОМУ ИСПОЛНЕНИЮ, СПЕЦ. ИСПОЛНЕНИЮ И МАТЕРИАЛУ

Исполнение	Категория размещения	Рабочий диапазон температур	Max t °C перемещаемой среды	Группы взрывоопасной смеси	Классы взрывоопасных зон помещения	Назначение	Примечание
УХЛ*	1,2	-60...+40 °C	80	ОН	Нержавеющая сталь	Для перемещения агрессивных взрывоопасной газопаровоздушной смеси, не содержащих взрывчатых и липких веществ и не вызывающей ускоренной коррозии нержавеющей стали (08X18H10T) или аналогичной по характеристикам (скорость коррозии не выше 0,1 мм в год), с содержанием пыли и других твердых примесей не более 100 мг/м ³ - для радиальных вентиляторов.	Не применимы: Для перемещения газопылевоздушных смесей от технологических установок, в которых взрывоопасные вещества нагреваются выше температуры их самовоспламенения или находятся под избыточным давлением.
				K1			
			200	Ж2			
				K1Ж2			
			400	ВК1Ж2			
600	ДУ400						
			600	ДУ600			

ПРИМЕЧАНИЕ

УХЛ*- умеренный и холодный климат.

1 - для работы на открытом воздухе.

2 - для работы в помещениях, где колебания влажности воздуха не очень отличаются от колебаний на открытом воздухе, например: в металлических помещениях без теплоизоляции, а также в кожухах комплектных устройств категории 1 или под навесом (отсутствует прямое действие солнечной радиации и атмосферных осадков на изделие).

ВНИМАНИЕ

Группы и категории взрывоопасных смесей по ГОСТ Р 51330.5-99. Классы взрывоопасных зон помещений по ПУЭ.

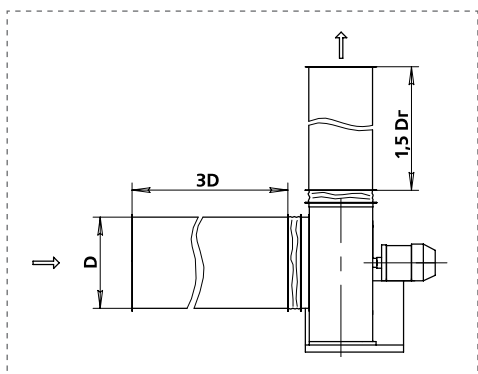


ВАЖНО! РЕКОМЕНДАЦИИ ПО МОНТАЖУ ВЕНТИЛЯТОРОВ

При установке вентиляторов в вентиляционную систему необходимо соблюдать определенные условия, чтобы обеспечить равномерное распределение параметров течения в непосредственной близости при входе в вентилятор и выходе из него. Особенно важно соблюдать равномерность потока при входе в вентилятор, поскольку лопатки рабочего колеса

в большинстве случаев находятся в непосредственной близости к входному сечению. Ниже приведены рекомендации по установке радиальных вентиляторов в систему для наиболее распространенных вариантов компоновки. При несоблюдении данных рекомендаций возможно снижение кривой давления до 30% и более.

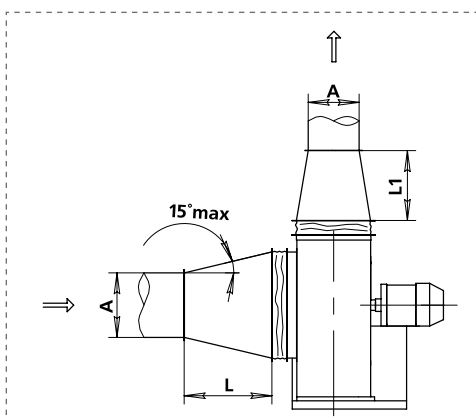
ВОЗДУХОВОДЫ И ГИБКИЕ ВСТАВКИ



D_g – гидравлический диаметр прямоугольного выходного сечения

Перед входным сечением вентилятора и за ним устанавливаются прямолинейные участки воздуховодов достаточной длины с площадью поперечных сечений, равной соответственно площади входного и выходного сечения вентилятора. Уменьшение длины примыкающих к вентилятору прямых участков приводит к снижению создаваемого вентилятором давления. Наличие гибких вставок перед и за вентилятором снижает вибрацию и шум.

ПЕРЕХОДНИКИ



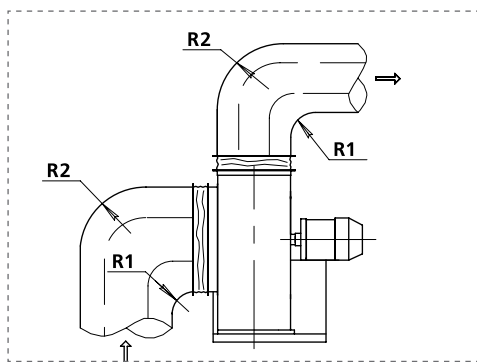
$L \geq D$ колеса

$L_1 \geq 2D$ колеса

$D \text{ колеса} / 2 \leq A \leq D \text{ колеса}$

Для соединения вентилятора и воздуховода с различными поперечными сечениями используются диффузоры с малым углом раскрытия или конфузоры с малым углом сужения. Величина раскрытия этого угла не должна превышать 30° . Перед входом в вентилятор рекомендуется располагать воздуховод с сечением не меньше входного сечения вентилятора. При использовании на входе воздуховода меньшего диаметра рекомендуется использовать переход с длиной L больше либо равной D колеса.

ПОВОРОТНЫЕ УЧАСТКИ



В случае ограниченных габаритов на входе и выходе потока из вентилятора монтируются поворотные участки с большим радиусом закругления.

$R_1 \geq 150 \text{ мм}$

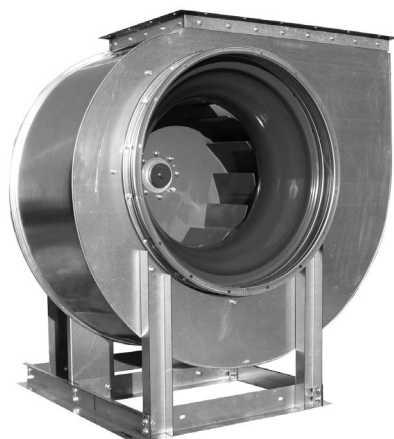
$R_2 \geq 300 \text{ мм}$

Выполнение поворотов «сапогом» ($R=0$), что приводит к снижению расхода и создаваемого давления и росту шума и вибрации.

ВНИМАНИЕ!

Предприятие оставляет за собой право вносить конструктивные изменения, не влияющие на качество и технические характеристики изделия.

ВР 86-77М



ПРЕИМУЩЕСТВА

Корпус и рама из оцинкованной стали.
Увеличенное сечение выходного патрубка.
Рабочее колесо улучшенного конструктива.
«Язык» на выходе имеет специальный угол.
Уменьшенный зазор между рабочим колесом и входным конфузуром.

КОНСТРУКЦИЯ

Вентиляторы серии ВР 86-77М представляют собой радиальные вентиляторы одностороннего всасывания с рабочими лопатками, загнутыми назад. Направление вращения — правое и левое. Корпус вентилятора изготовлен из оцинкованной стали. Привод — трехфазный асинхронный электродвигатель.

КОНСТРУКТИВНОЕ ИСПОЛНЕНИЕ

По ГОСТ 5976-90. Изготавливаются по ТУ 4861-020-15185548-04.

ГАРАНТИЯ – 18 МЕСЯЦЕВ

ТЕХНИЧЕСКИЕ ХАРАКТЕРИСТИКИ

Индекс вентилятора	Относительный диаметр рабочего колеса, D / Dn	Частота вращения рабочего колеса вентилятора об/мин	Тип э/дв.	Мощность э/дв, кВт	Производительность, (тыс. м ³ /час)	Полное давление, Па	Масса, кг не более	Виброизоляция	
ВР86-77М-2,5	1	1500	56А4	0,12	0,35-0,9	190-90	20	ДО-39	4 шт.
			56В4	0,18	0,35-1,1	190-70	21		
			63А4	0,25	0,35-1,1	190-70	22		
		3000	63В2	0,55	0,7-2,2	850-300	25		
ВР 86-77М-2,8	1	1500	50В2	0,12	0,6-1,4	230-120	26,6	ДО-39	4 шт.
		3000	71А2	0,75	1,0-2,8	930-520	29,3		
ВР86-77М-3,15	1	1500	63А4	0,25	0,7-2,2	320-100	23	ДО-39	4 шт.
		3000	71В2	1,1	1,4-3,8	1300-450	28		
ВР86-77М-3,55	1	1500	80А2	1,5	1,4-4,3	1300-450	31	ДО-39	4 шт.
		3000	63В4	0,37	0,8-2,3	445-225	40		
ВР86-77М-4,0	1	1500	71В4	0,75	1,4-3,8	510-220	41	ДО-41	4 шт.
			80А4	1,1	1,4-4,4	510-180	45		
ВР86-77М-4,5	1	3000	100L2	5,5	2,6-8,5	2400-1100	63	ДО-39	4 шт.
		1500	80В4	1,1	1,0-5,5	750-400	67,9		
ВР86-77М-5,0	1	1500	112М2	7,5	3,0-11,0	3000-1500	97,6	ДО-39	4 шт.
			1000	71В6	0,55	2,75-4,1	340-315		
ВР 86-77М-5,0	1	1000	80А6	0,75	2,75-4,1	340-315	75	ДО-39	4 шт.
			80В4	1,5	3,6-5,0	810-800	76,9		
		1500	90L4	2,2	4,3-8,6	810-500	81,3		
			80В4	1,5	3,6-5,0	810-800	76,9		



ТЕХНИЧЕСКИЕ ХАРАКТЕРИСТИКИ (ПРОДОЛЖЕНИЕ)

Индекс вентилятора	D/Dн	Частота вращения	Тип эл.дв	Мощность эл.дв., кВт	Производительность, тыс.м ³ /час)	Полное давление, Па	Масса, кг, не более	Виброизоляторы	
BP 86-77M-5,6	1	1000	80A6	0,75	2,2-8,0	450-100	95,8	ДО-39	4 шт.
		1500	100S4	3,0	3,5-11	1050-350	105		
BP 86-77M-6,3	1	1000	90L6	1,5	4,7-11	380-230	110	ДО-39	4 шт.
		1000	100L6	2,2	5,6-11,3	560-350	124		
		1500	112M4	5,5	8,6-12,0	1320-1250	137	ДО-41	
		1500	132S4	7,5	8,6-17,5	1320-800	157		
BP 86-77M-7,1	1	750	90LB8	1,1	2,0-12,0	420-130	164	ДО-41	4 шт.
		1000	112MA6	3,0	4,7-16,5	770-260	188		
		1500	132M4	11,0	7,0-24,0	750-600	218		
BP 86-77M-8,0	1	750	112MA8	2,2	4,5-17,0	530-140	283	ДО-41	6 шт.
		1000	132S6	5,5	12,0-17,0	950-880	300		
		1000	132M6	7,5	12,0-23,0	950-580	314		
		1500	160M4	18,5	8,0-35,0	2100-1000	312		
BP 86-77M-9,0	1	750	132S8	4,0	7,0-25,0	680-230	285	ДО-42	6 шт.
		1000	160S6	11,0	9,5-34,0	1300-450	340		
		1500	180M4	30,0	15,0-50,0	2900-1000	405		
BP 86-77M-10,0	1	750	160S8	7,5	15,0-28,0	820-560	452	ДО-42	6 шт.
		1000	160M6	15,0	20,5-38,0	1400-900	484		
BP 86-77M-11,2	1	750	180M8	15,0	12,0-48,0	1100-350	527	ДО-42	8 шт.
		1000	200L6	30,0	18,0-65,0	2000-670	580		
BP 86-77M-12,5	1	750	200M8	18,5	29,0-34,0	1380-1360	1320	ДО-42	8 шт.
		750	200L8	22,0	29,0-48,0	1380-720	1320		
		750	226M8	30,0	29,0-60,0	1380-720	1345		

ВАРИАНТЫ ИСПОЛНЕНИЯ

Общего назначения из оцинкованной или углеродистой стали.

Общего назначения теплостойкие из оцинкованной или углеродистой стали.

Коррозионностойкие из нержавеющей стали.

Коррозионностойкие теплостойкие из нержавеющей стали.

Взрывозащищенные из разнородных металлов.

Взрывозащищенные теплостойкие из разнородных металлов.

Взрывозащищенные из алюминиевых сплавов.

Взрывозащищенные коррозионностойкие из нержавеющей стали.

Взрывозащищенные коррозионностойкие теплостойкие из нержавеющей стали.

ВНИМАНИЕ!

Все вентиляторы взрывозащищенного исполнения комплектуются взрывозащищенными электродвигателями.

Вентиляторы серии BP 86-77M в специальном климатическом исполнении УХЛ могут эксплуатироваться в условиях умеренного и холодного климата 1-й и 2-й категории размещения по ГОСТ 1515069, температура окружающей среды от минус 60 °С до плюс 40 °С.

Изготовитель оставляет за собой право на внесение изменений в конструкцию изделия, которые не ухудшают технические характеристики изделия

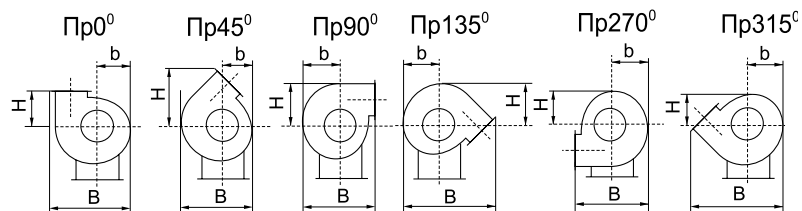
ВНИМАНИЕ!

Предприятие оставляет за собой право вносить конструктивные изменения, не влияющие на качество и технические характеристики изделия.

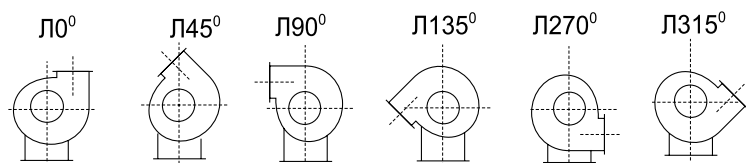
ВР 86-77М

ПОЛОЖЕНИЕ КОРПУСА ВЕНТИЛЯТОРА

ПРАВОГО ВРАЩЕНИЯ



ЛЕВОГО ВРАЩЕНИЯ



Типоразмер	0°			45°			90°			135°			270°			315°		
	H	b	B	H	b	B	H	b	B	H	b	B	H	b	B	H	b	B
ВР 86-77м-2,5	205	185	458	318	170	400	333	215	420	230	200	518	185	215	420	170	215	420
ВР 86-77м-2,8	230	208	532	332	208	532	324	250	532	324	208	585	208	250	532	208	365	585
ВР 86-77м-3,15	246	236	572	397	216	511	418	276	521	296	256	652	236	276	521	216	276	521
ВР 86-77м-3,55	288	263	666	371	263	666	288	316	604	403	316	698	263	316	604	263	288	698
ВР 86-77м-4,0	306	305	729	503	280	660	533	355	661	380	330	833	305	355	661	280	355	661
ВР 86-77м-4,5	356	334	822	415	334	841	507	402	758	507	402	922	334	402	758	334	507	922
ВР 86-77м-5,0	350	376	907	623	351	820	531	439	789				376	439	789	351	407	1030
ВР 86-77м-5,6	386	421	1012	691	386	912	591	491	877				421	491	877	386	456	1147
ВР 86-77м-6,3	429	474	1134	770	434	1134	661	552	981				474	552	981	434	513	1283
ВР 86-77м-7,1	499	552	1298	880	507	1192	746	640	1139				552	640	1139	507	596	1476
ВР 86-77м-8,0	570	638	1498	1012	586	1378	861	741	1311				638	741	1311	689	586	1701
ВР 86-77м-9,0	590	677	1615	1078	621	1467	938	590	1379				677	590	1379	621	733	1811
ВР 86-77м-10,0	699	792	1858	1248	728	1713	1067	921	1620				792	921	1620	728	856	1713
ВР 86-77м-11,2	735	841	2004	1342	764	1822	1163	735	1716				841	735	1716	764	911	2254
ВР 86-77м-12,5	924	1030	2450	1647	937	2252	1775	1221	2141				1032	1221	2141	937	1221	2141

**BP 86-77M**

№	n, мин ⁻¹	Октавные полосы частот, Гц									
			Общ.	63	125	250	500	1k	2k	4k	8k
BP 86-77M-2,5	1500	LwA, дБ(A)	68	59	62	70	63	61	59	51	42
	3000	LwA, дБ(A)	83	69	72	75	83	76	74	72	64
BP 86-77M-2,8	1450	LwA, дБ(A)	73	64	67	75	68	66	64	56	48
	2850	LwA, дБ(A)	91	77	80	84	91	84	82	80	72
BP 86-77M-3,15	1400	LwA, дБ(A)	72	61	64	75	77	68	66	62	52
	2825	LwA, дБ(A)	92	81	84	95	97	88	86	82	72
BP 86-77M-3,55	1400	LwA, дБ(A)	74	65	68	76	69	67	65	57	49
	2825	LwA, дБ(A)	91	77	81	85	78	85	83	81	73
BP 86-77M-4,0	1450	LwA, дБ(A)	83	74	77	85	78	76	74	66	57
	2850	LwA, дБ(A)	101	87	90	93	101	94	92	90	82
BP 86-77M-4,5	1450	LwA, дБ(A)	82	74	77	85	78	76	74	67	57
	2850	LwA, дБ(A)	100	88	89	94	100	95	93	91	83
BP 86-77M-5,0	1000	LwA, дБ(A)	78	70	73	81	74	72	70	62	53
	1500	LwA, дБ(A)	89	81	84	92	85	83	81	73	64
BP 86-77M-5,6	1000	LwA, дБ(A)	86	80	88	85	82	82	78	64	56
	1500	LwA, дБ(A)	96	89	97	95	92	91	88	74	65
BP 86-77M-6,3	750	LwA, дБ(A)	86	78	81	89	82	80	73	70	61
	1000	LwA, дБ(A)	97	89	92	100	93	91	89	81	72
BP 86-77M-7,1	750	LwA, дБ(A)	88	75	87	84	84	84	80	66	57
	1000	LwA, дБ(A)	94	85	95	93	90	90	86	72	63
	1500	LwA, дБ(A)	103	91	105	103	99	99	95	81	73
BP 86-77M-8,0	750	LwA, дБ(A)	90	84	85	93	86	84	79	74	65
	1000	LwA, дБ(A)	96	88	91	99	92	90	85	80	71
	1500	LwA, дБ(A)	107	99	102	110	103	101	104	91	82
BP 86-77M-9,0	750	LwA, дБ(A)	95	86	96	94	91	90	87	73	64
	1000	LwA, дБ(A)	102	93	103	101	98	98	94	80	71
	1500	LwA, дБ(A)	111	102	112	110	107	107	103	89	80
BP 86-77M-10,0	750	LwA, дБ(A)	97	91	92	100	93	91	86	81	72
	1000	LwA, дБ(A)	103	92	98	106	99	97	92	87	78
BP 86-77M-11,2	750	LwA, дБ(A)	102	93	104	102	98	98	94	80	71
	1000	LwA, дБ(A)	109	99	110	108	105	104	101	87	78
BP 86-77M-12,5	750	LwA, дБ(A)	104	101	99	107	100	98	93	88	79

Акустические характеристики измерены со стороны нагнетания при номинальном режиме работы вентилятора. На стороне всасывания уровни звуковой мощности на 3 дБ ниже уровней, приведенных в таблице. На границах рабочего участка аэродинамической характеристики уровни звуковой мощности на 3 дБ выше уровня звуковой мощности, соответствующего номинальному режиму работы вентилятора.

ВНИМАНИЕ!

Предприятие оставляет за собой право вносить конструктивные изменения, не влияющие на качество и технические характеристики изделия.

ВР 86-77М-2,5



ПРЕИМУЩЕСТВА

Корпус и рама из оцинкованной стали.
Увеличенное сечение выходного патрубка.
Рабочее колесо улучшенного конструктива.
«Язык» на выходе имеет специальный угол.
Уменьшенный зазор между рабочим колесом и входным конфузором.

ПРИМЕНЕНИЕ

Радиальные вентиляторы общего назначения применяются в стационарных системах вентиляции, кондиционирования, воздушного отопления, технологических установках и т.д.

Они предназначены для перемещения невзрывоопасной газовой среды с температурой не выше 80 °С — для обычного исполнения (до 200 °С — для теплостойкого исполнения Ж2), содержащей твердые примеси не более 100 мг/м³, не содержащей липких веществ и волокнистых материалов.

КОНСТРУКЦИЯ

Вентиляторы серии ВР 86-77М представляют собой радиальные вентиляторы одностороннего всасывания с рабочими лопатками, загнутыми назад. Направление вращения — правое и левое. Корпус вентилятора изготовлен из оцинкованной стали. Привод — трехфазный асинхронный электродвигатель.

ГАРАНТИЯ – 18 МЕСЯЦЕВ

ТЕХНИЧЕСКИЕ ХАРАКТЕРИСТИКИ

Индекс вентилятора	Исполнения	Относит. Диаметр рабочего колеса	Частота вращения	Мощность	Напряжение/частота	Фазность	Ток	IP	Производительность	Полное давление	Масса	Вставки гибкие	Виброизоляторы
ВР86-77М-2,5	ОН	1	1500	0,12	380	3	0,44	IP54	0,35-0,90	190-90	20	250 (324 x 174)	ДО-39 4 шт.
				0,18	380	3	0,60	IP54	0,35-1,10	190-70	21		
	О/Н;Ж2;К1;К1Ж2; В1;В1Ж2;В2;ВК1;В К1Ж2	1	1500	0,25	380	3	0,80	IP54	0,35-1,10	190-70	22		
				3000	0,55	380	3	1,40	IP54	0,70-2,20	850-300		

ПРИМЕЧАНИЕ

По запросу вентиляторы серии ВР 86-77М могут быть изготовлены в специальном климатическом исполнении УХЛ1 или УХЛ2.

АКСЕССУАРЫ



Устройство плавного пуска

Стр. 461



Частотный регулятор скорости

Стр. 453



Щит управления

Стр. 512



Гибкие вставки

Стр. 433

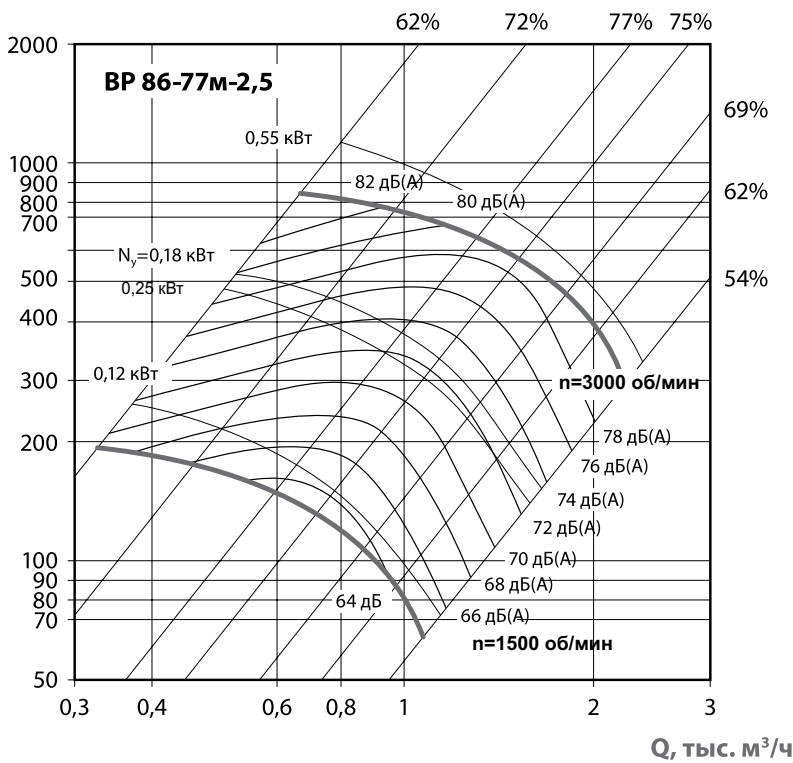


Виброизоляторы

Стр. 430



$P_v, \text{Па}$



КОНСТРУКТИВНОЕ ИСПОЛНЕНИЕ

Вентиляторы изготавливаются по ТУ 4861-020-15185548-04 в соответствии с ГОСТ 5976-90.

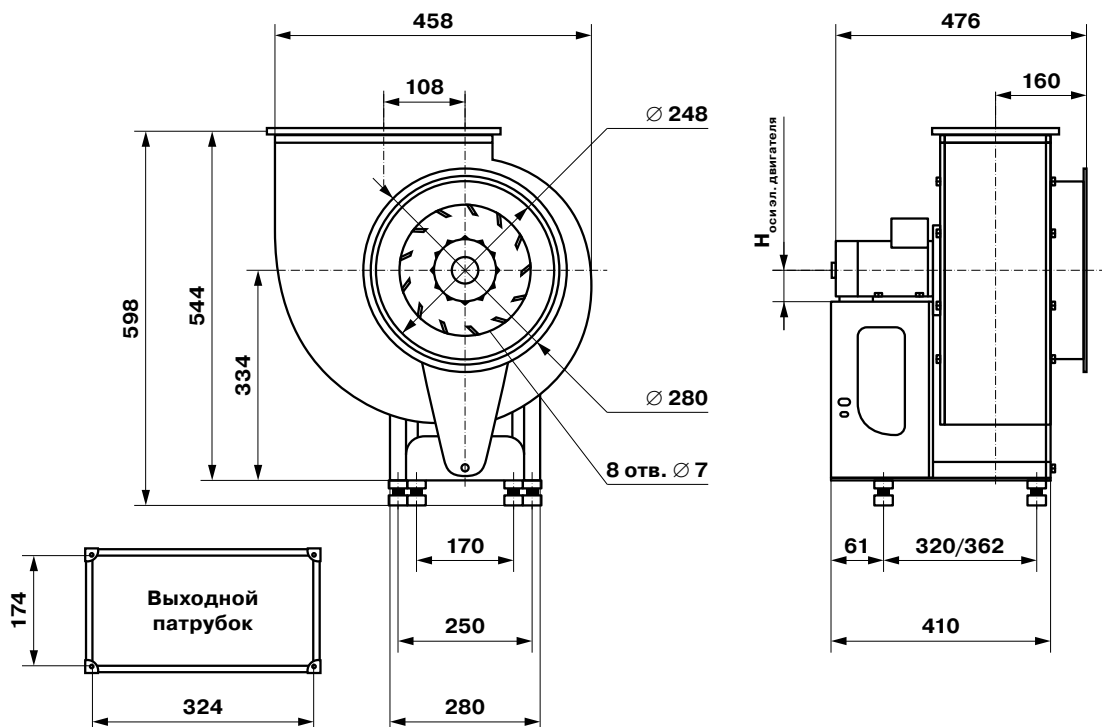
ПРИМЕЧАНИЕ

Для вентиляторов, перемещающих воздух, который имеет плотность, отличающуюся от плотности $1,2 \text{ кг/м}^3$ при температуре 20°C , характеристики полного давления и мощности пересчитываются по ГОСТ 10616-90.

Динамическое давление P_{dv} определяется в соответствии с ГОСТ 10616-90 по средней скорости в выходном сечении вентилятора

BP 86-77м-2,5

об/мин		Октавные полосы частот, Гц								
		Общ.	63	125	250	500	1k	2k	4k	8k
1500	LpA, дБ(A)	68	59	62	70	63	61	59	51	42
3000	LpA, дБ(A)	83	69	72	75	83	76	74	72	64



ВНИМАНИЕ!

Предприятие оставляет за собой право вносить конструктивные изменения, не влияющие на качество и технические характеристики изделия.

ВР 86-77М-2,8



ПРЕИМУЩЕСТВА

Корпус и рама из оцинкованной стали.
Увеличенное сечение выходного патрубка.
Рабочее колесо улучшенного конструктива.
«Язык» на выходе имеет специальный угол.
Уменьшенный зазор между рабочим колесом и входным конфузором.

ПРИМЕНЕНИЕ

Радиальные вентиляторы общего назначения применяются в стационарных системах вентиляции, кондиционирования, воздушного отопления, технологических установках и т.д.

Они предназначены для перемещения невзрывоопасной газовой среды с температурой не выше 80 °С — для обычного исполнения (до 200 °С — для теплостойкого исполнения Ж2), содержащей твердые примеси не более 100 мг/м³, не содержащей липких веществ и волокнистых материалов.

КОНСТРУКЦИЯ

Вентиляторы серии ВР 86-77М представляют собой радиальные вентиляторы одностороннего всасывания с рабочими лопатками, загнутыми назад. Направление вращения — правое и левое. Корпус вентилятора изготовлен из оцинкованной стали. Привод — трехфазный асинхронный электродвигатель.

ГАРАНТИЯ – 18 МЕСЯЦЕВ

ТЕХНИЧЕСКИЕ ХАРАКТЕРИСТИКИ

Индекс вентилятора	Исполнения	Относит. Диаметр рабочего колеса	Частота вращения	Мощность	Напряжение/Частота	Фазность	Ток	IP	Производительность	Полное давление	Масса	Вставки гибкие	Виброизоляторы
									тыс. м ³ /час				
ВР86-77М-2,8	О/Н;Ж2;К1;К1Ж2;В1; В1Ж2;В2;ВК1;ВК1Ж2	1	1500	0,12	380	3	0,5	IP54	0,6-1,4	230-120	26,6	280 (382 x 221)	ДО-39 4 шт.
			3000	0,75	380	3	2,1	IP54	1,0-2,8	930-520	29,3		

ПРИМЕЧАНИЕ

По запросу вентиляторы серии ВР 86-77М могут быть изготовлены в специальном климатическом исполнении УХЛ1 или УХЛ2.

АКСЕССУАРЫ



Устройство
плавного пуска

Стр. 461



Частотный
регулятор
скорости

Стр. 453



Щит
управления

Стр. 512



Гибкие
вставки

Стр. 433

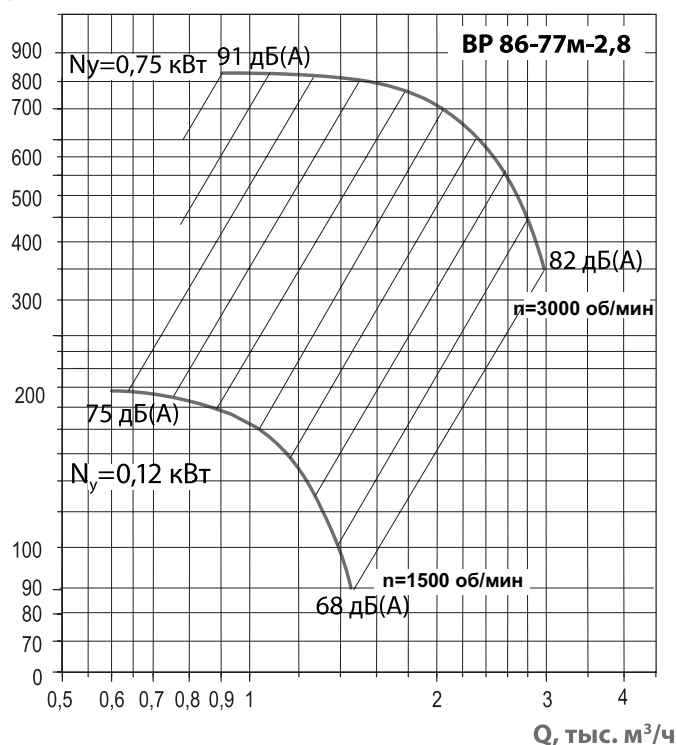


Вибро-
изоляторы

Стр. 430



P_v , Па



КОНСТРУКТИВНОЕ ИСПОЛНЕНИЕ

Вентиляторы изготавливаются по ТУ 4861-020-15185548-04 в соответствии с ГОСТ 5976-90.

ПРИМЕЧАНИЕ

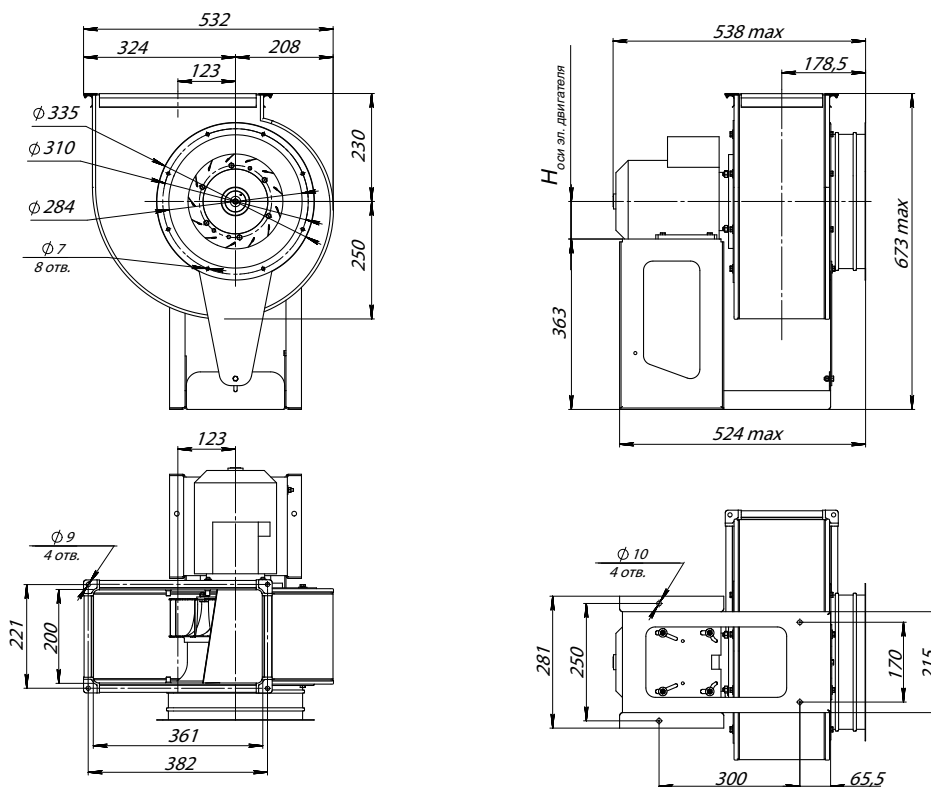
Для вентиляторов, перемещающих воздух, который имеет плотность, отличающуюся от плотности $1,2 \text{ кг/м}^3$ при температуре 20°C , характеристики полного давления и мощности пересчитываются по ГОСТ 10616-90.

Динамическое давление P_{dv} определяется в соответствии с ГОСТ 10616-90 по средней скорости в выходном сечении вентилятора

РАДИАЛЬНЫЕ ВЕНТИЛЯТОРЫ

BP 86-77M-2,8

об/мин		Октавная полоса частот, Гц								
		Общ.	63	125	250	500	1k	2k	4k	8k
1500	LpA, дБ(A)	73	64	67	75	68	66	64	56	48
3000	LpA, дБ(A)	91	77	80	84	91	84	82	80	72



ВНИМАНИЕ!

Предприятие оставляет за собой право вносить конструктивные изменения, не влияющие на качество и технические характеристики изделия.

ВР 86-77М-3,15



ПРЕИМУЩЕСТВА

Корпус и рама из оцинкованной стали.
Увеличенное сечение выходного патрубка.
Рабочее колесо улучшенного конструктива.
«Язык» на выходе имеет специальный угол.
Уменьшенный зазор между рабочим колесом и входным конфузором.

ПРИМЕНЕНИЕ

Радиальные вентиляторы общего назначения применяются в стационарных системах вентиляции, кондиционирования, воздушного отопления, технологических установках и т.д.

Они предназначены для перемещения невзрывоопасной газовой среды с температурой не выше 80 °С — для обычного исполнения (до 200 °С — для теплостойкого исполнения Ж2), содержащей твердые примеси не более 100 мг/м³, не содержащей липких веществ и волокнистых материалов.

КОНСТРУКЦИЯ

Вентиляторы серии ВР 86-77М представляют собой радиальные вентиляторы одностороннего всасывания с рабочими лопатками, загнутыми назад. Направление вращения – правое и левое. Корпус вентилятора изготовлен из оцинкованной стали. Привод – трехфазный асинхронный электродвигатель.

ГАРАНТИЯ – 18 МЕСЯЦЕВ

ТЕХНИЧЕСКИЕ ХАРАКТЕРИСТИКИ

Индекс вентилятора	Исполнения	Относит. Диаметр рабочего колеса	Частота вращения	Мощность	Напряжение/частота	Фазность	Ток	IP	Производительность	Полное давление	Масса	Вставки гибкие	Виброизоляторы
	Инд.	D/Dn	об/мин	кВт	В/50	~	А		тыс. м ³ /час	Па	кг		
ВР-86-77М-3,15	ОУН; Ж2; К1; К1Ж2; В1; В1Ж2; В2; ВК1; ВК1Ж2	1	1500	0,25	380	3	0,80	IP54	0,70-2,20	320-100	23	315 (399 x 213)	ДО-39 4 шт.
			3000	1,1	380	3	2,58	IP54	1,40-3,80	1300-450	28		
				1,5	380	3	3,39	IP54	1,40-4,30	1300-450	31		

ПРИМЕЧАНИЕ

По запросу вентиляторы серии ВР 86-77М могут быть изготовлены в специальном климатическом исполнении УХЛ1 или УХЛ2.

АКСЕССУАРЫ



Устройство плавного пуска

Стр. 461



Частотный регулятор скорости

Стр. 453



Щит управления

Стр. 512



Гибкие вставки

Стр. 433

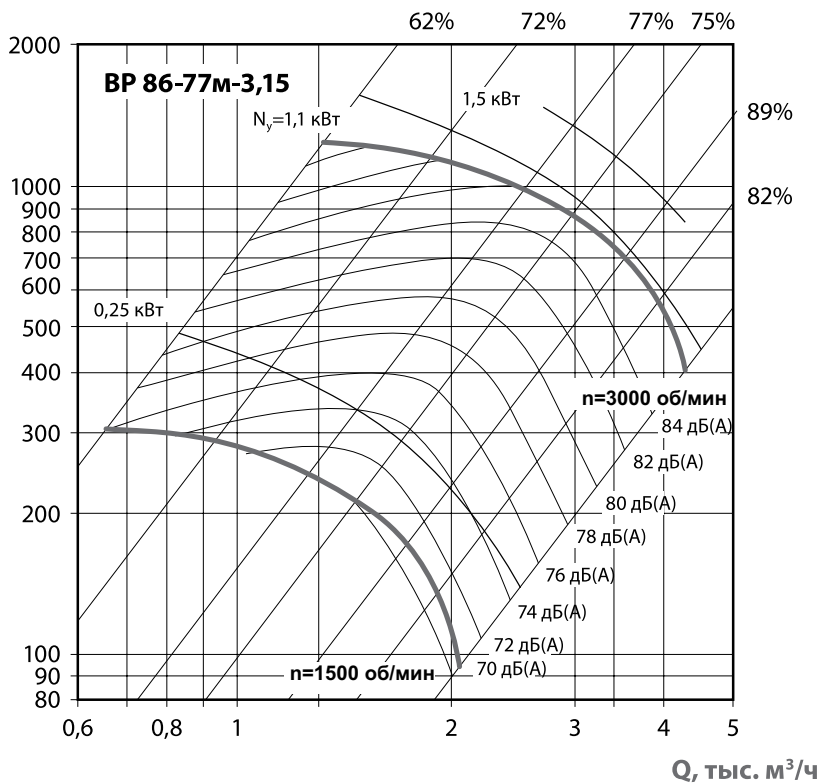


Вибро-изоляторы

Стр. 430



P_v , Па



КОНСТРУКТИВНОЕ ИСПОЛНЕНИЕ

Вентиляторы изготавливаются по ТУ 4861-020-15185548-04 в соответствии с ГОСТ 5976-90.

ПРИМЕЧАНИЕ

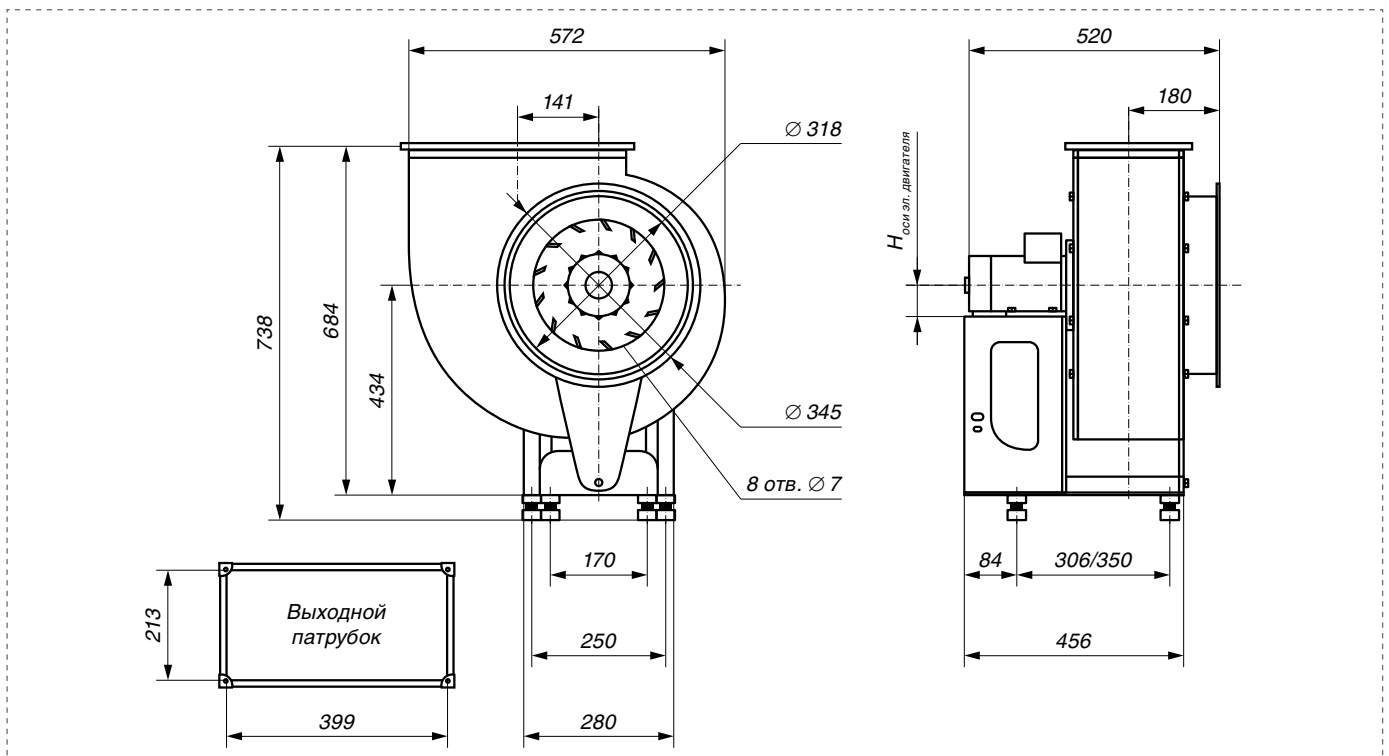
Для вентиляторов, перемещающих воздух, который имеет плотность, отличающуюся от плотности 1,2 кг/м³ при температуре 20°C, характеристики полного давления и мощности пересчитываются по ГОСТ 10616-90.

Динамическое давление P_{dv} определяется в соответствии с ГОСТ 10616-90 по средней скорости в выходном сечении вентилятора

РАДИАЛЬНЫЕ ВЕНТИЛЯТОРЫ

BP 86-77m-3,15

об/мин		Октавная полоса частот, Гц								
		Общ.	63	125	250	500	1k	2k	4k	8k
1500	LpA, дБ(A)	72	61	64	75	77	68	66	62	52
3000	LpA, дБ(A)	92	81	84	95	97	88	86	82	72



ВНИМАНИЕ!

Предприятие оставляет за собой право вносить конструктивные изменения, не влияющие на качество и технические характеристики изделия.

ВР 86-77М-3,55



ПРЕИМУЩЕСТВА

Корпус и рама из оцинкованной стали.
Увеличенное сечение выходного патрубка.
Рабочее колесо улучшенного конструктива.
«Язык» на выходе имеет специальный угол.
Уменьшенный зазор между рабочим колесом и входным конфузором.

ПРИМЕНЕНИЕ

Радиальные вентиляторы общего назначения применяются в стационарных системах вентиляции, кондиционирования, воздушного отопления, технологических установках и т.д.

Они предназначены для перемещения невзрывоопасной газовой среды с температурой не выше 80 °С — для обычного исполнения (до 200 °С — для теплостойкого исполнения Ж2), содержащей твердые примеси не более 100 мг/м³, не содержащей липких веществ и волокнистых материалов.

КОНСТРУКЦИЯ

Вентиляторы серии ВР 86-77М представляют собой радиальные вентиляторы одностороннего всасывания с рабочими лопатками, загнутыми назад. Направление вращения — правое и левое. Корпус вентилятора изготовлен из оцинкованной стали. Привод — трехфазный асинхронный электродвигатель.

ГАРАНТИЯ – 18 МЕСЯЦЕВ

ТЕХНИЧЕСКИЕ ХАРАКТЕРИСТИКИ

Индекс вентилятора	Исполнения	Относит. диаметр рабочего колеса	Частота вращения	Мощность	Напряжение/Частота	Фазность	Ток	IP	Производительность	Полное давление	Масса	Вставки гибкие	Виброизоляторы
ВР86-77М-3,55	ОЧ; Ж2; К1; К1Ж2; В1; В1Ж2; В2; ВК1; ВК1Ж2	1	1500	0,37	380	3	1,2	IP54	0,8-2,3	445-225	40	355 (468 x 246)	ДО-39 4 шт.
			3000	2,2	380	3	5,7	IP54	1,7-4,0	1830-1220	49,5		

ПРИМЕЧАНИЕ

По запросу вентиляторы серии ВР 86-77М могут быть изготовлены в специальном климатическом исполнении УХЛ1 или УХЛ2.

АКСЕССУАРЫ



Устройство плавного пуска

Стр. 461



Частотный регулятор скорости

Стр. 453



Щит управления

Стр. 512



Гибкие вставки

Стр. 433

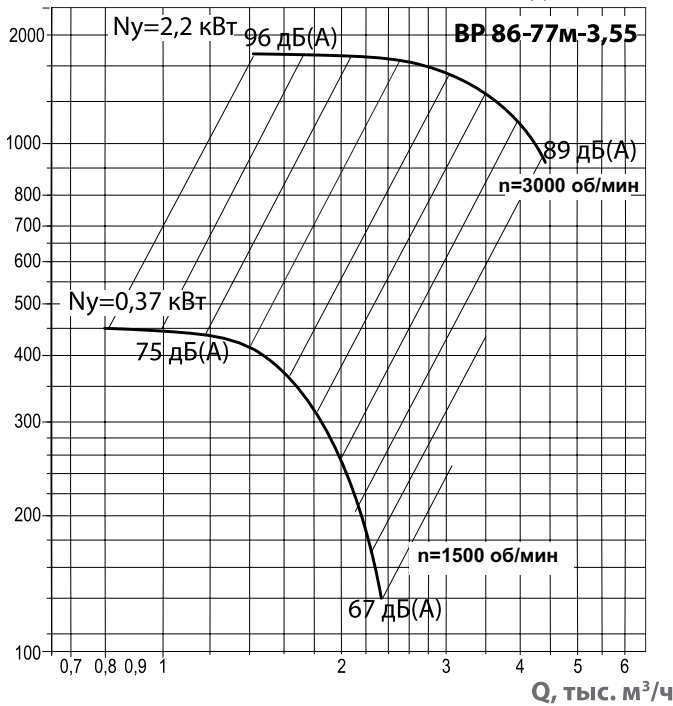


Виброизоляторы

Стр. 430



P_v , Па



КОНСТРУКТИВНОЕ ИСПОЛНЕНИЕ

Вентиляторы изготавливаются по ТУ 4861-020-15185548-04 в соответствии с ГОСТ 5976-90.

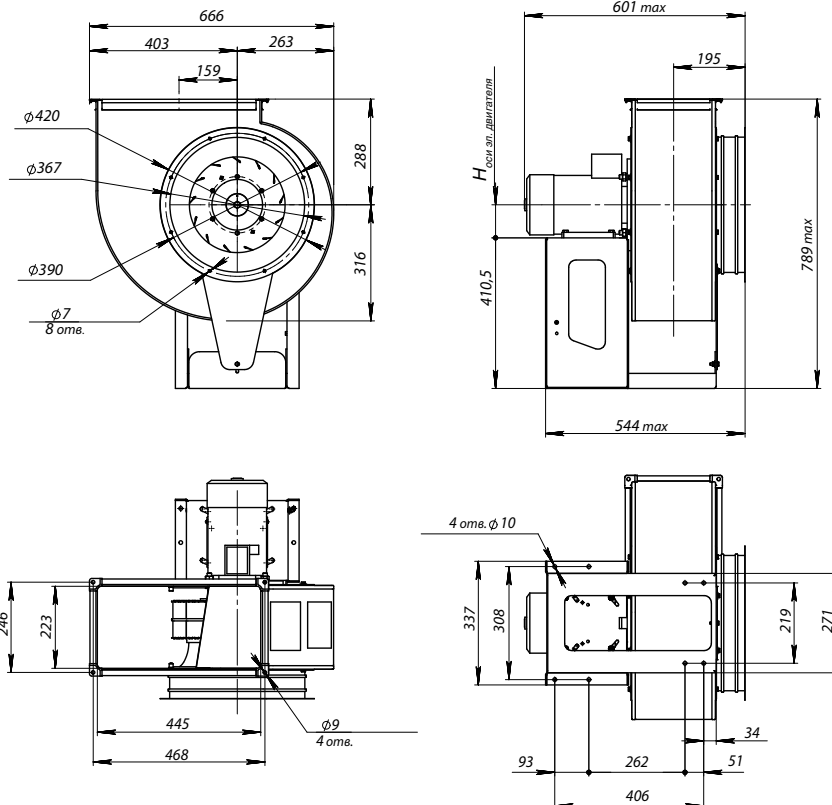
ПРИМЕЧАНИЕ

Для вентиляторов, перемещающих воздух, который имеет плотность, отличающуюся от плотности $1,2 \text{ кг/м}^3$ при температуре 20°C , характеристики полного давления и мощности пересчитываются по ГОСТ 10616-90.

Динамическое давление P_{dv} определяется в соответствии с ГОСТ 10616-90 по средней скорости в выходном сечении вентилятора

BP 86-77м-3,55

об/мин		Октавные полосы частот, Гц								
		Общ.	63	125	250	500	1k	2k	4k	8k
1500	LpA, дБ(A)	74	65	68	76	69	67	65	57	49
3000	LpA, дБ(A)	91	77	81	85	78	85	83	81	73



ВНИМАНИЕ!

Предприятие оставляет за собой право вносить конструктивные изменения, не влияющие на качество и технические характеристики изделия.

ВР 86-77М-4,0



ПРЕИМУЩЕСТВА

Корпус и рама из оцинкованной стали.
Увеличенное сечение выходного патрубка.
Рабочее колесо улучшенного конструктива.
«Язык» на выходе имеет специальный угол.
Уменьшенный зазор между рабочим колесом и входным конфузором.

ПРИМЕНЕНИЕ

Радиальные вентиляторы общего назначения применяются в стационарных системах вентиляции, кондиционирования, воздушного отопления, технологических установках и т.д.

Они предназначены для перемещения невзрывоопасной газовой среды с температурой не выше 80 °С — для обычного исполнения (до 200 °С — для теплостойкого исполнения Ж2), содержащей твердые примеси не более 100 мг/м³, не содержащей липких веществ и волокнистых материалов.

КОНСТРУКЦИЯ

Вентиляторы серии ВР 86-77М представляют собой радиальные вентиляторы одностороннего всасывания с рабочими лопатками, загнутыми назад. Направление вращения — правое и левое. Корпус вентилятора изготовлен из оцинкованной стали. Привод — трехфазный асинхронный электродвигатель.

ГАРАНТИЯ – 18 МЕСЯЦЕВ

ТЕХНИЧЕСКИЕ ХАРАКТЕРИСТИКИ

Индекс вентилятора	Исполнения	Относит. Диаметр рабочего колеса	Частота вращения	Мощность	Напряжение/частота	Фазность	Ток	IP	Производительность	Полное давление	Масса	Вставки гибкие	Виброизоляторы
ВР-86-77М-4,0	ОЛН; Ж2; К1; К1Ж2; В1; В1Ж2; В2; ВК1; ВК1Ж2	1	1500	0,75	380	3	2,0	IP54	1,4-4,0	510-220	41	400 (497 x 246)	ДО-39 4 шт.
				1,1	380	3	2,7	IP54	1,4-4,40	510-180	45		
			3000	5,5	380	3	11	IP54	2,6-8,50	2400-1100	63		

ПРИМЕЧАНИЕ

По запросу вентиляторы серии ВР 86-77М могут быть изготовлены в специальном климатическом исполнении УХЛ1 или УХЛ2.

АКСЕССУАРЫ



Устройство плавного пуска

Стр. 461



Частотный регулятор скорости

Стр. 453



Щит управления

Стр. 512



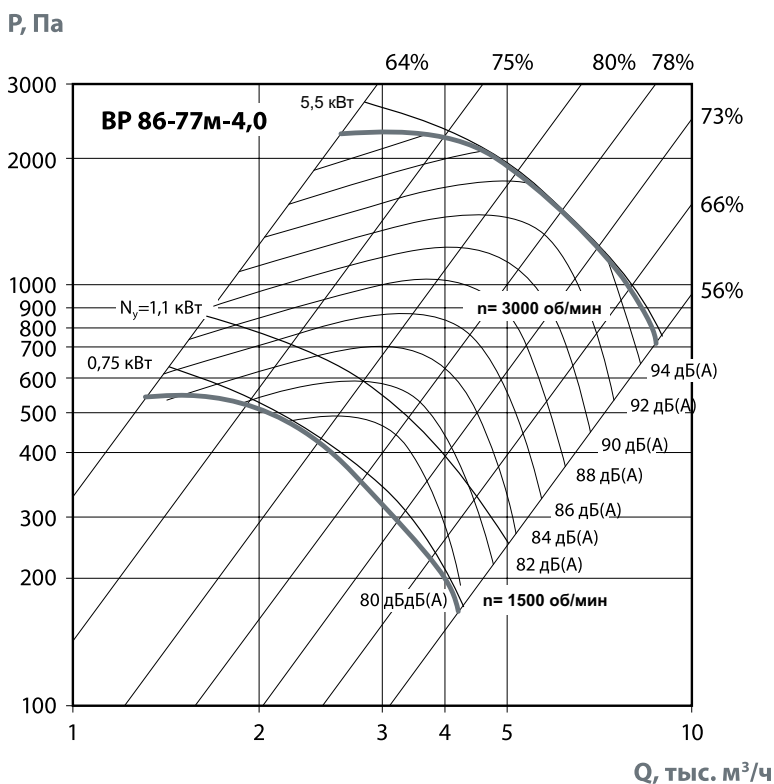
Гибкие вставки

Стр. 433



Виброизоляторы

Стр. 430



КОНСТРУКТИВНОЕ ИСПОЛНЕНИЕ

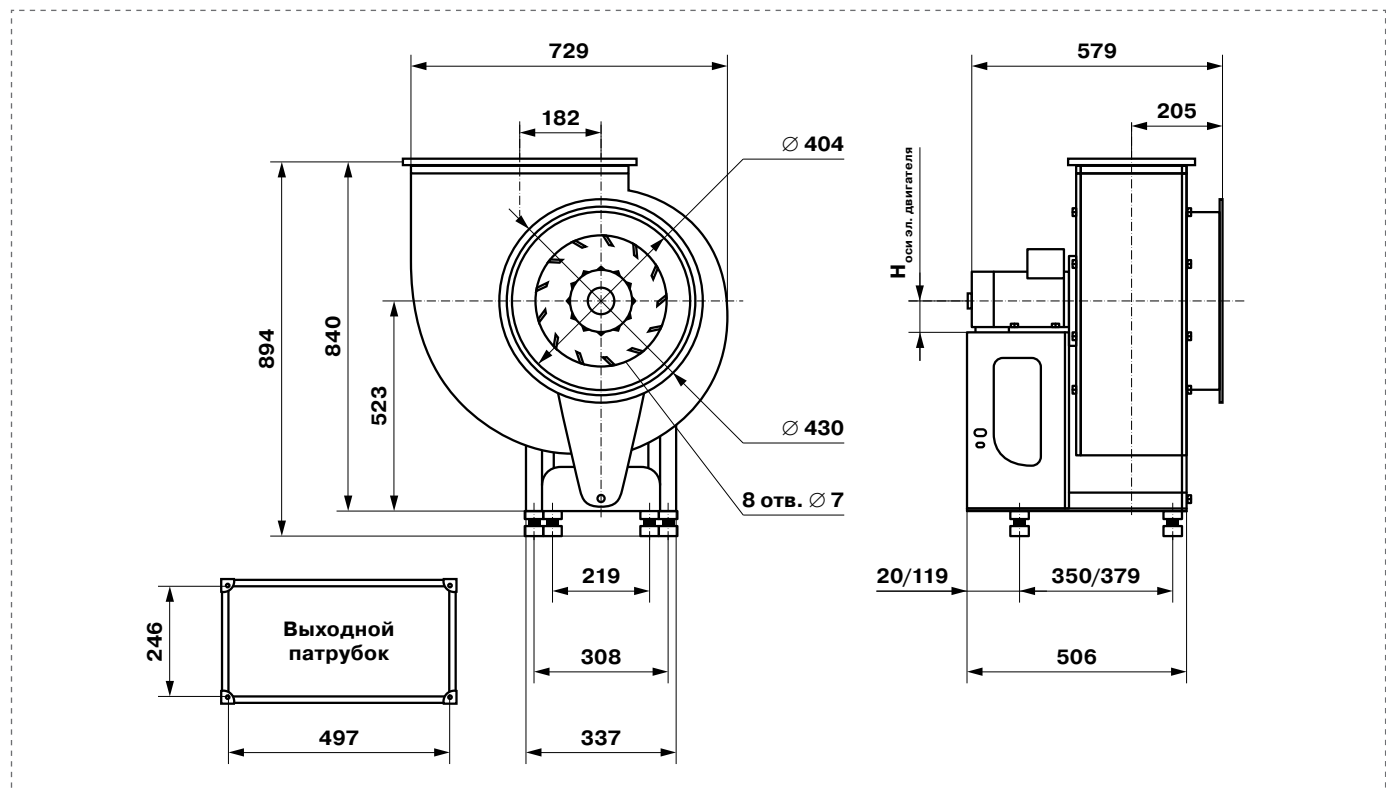
Вентиляторы изготавливаются по ТУ 4861-020-15185548-04 в соответствии с ГОСТ 5976-90.

ПРИМЕЧАНИЕ

Для вентиляторов, перемещающих воздух, который имеет плотность, отличающуюся от плотности 1,2 кг/м³ при температуре 20°C, характеристики полного давления и мощности пересчитываются по ГОСТ 10616-90. Динамическое давление P_{dv} определяется в соответствии с ГОСТ 10616-90 по средней скорости в выходном сечении вентилятора

BP 86-77M-4,0

об/мин		Октавная полоса частот, Гц								
		Общ.	63	125	250	500	1k	2k	4k	8k
1500	LpA, дБ(A)	83	75	78	86	79	77	75	67	58
3000	LpA, дБ(A)	101	87	90	93	101	94	92	90	82



ВНИМАНИЕ!

Предприятие оставляет за собой право вносить конструктивные изменения, не влияющие на качество и технические характеристики изделия.

ВР 86-77М-4,5



ПРЕИМУЩЕСТВА

Корпус и рама из оцинкованной стали.
Увеличенное сечение выходного патрубка.
Рабочее колесо улучшенного конструктива.
«Язык» на выходе имеет специальный угол.
Уменьшенный зазор между рабочим колесом и входным конфузуром.

ПРИМЕНЕНИЕ

Радиальные вентиляторы общего назначения применяются в стационарных системах вентиляции, кондиционирования, воздушного отопления, технологических установках и т.д.

Они предназначены для перемещения невзрывоопасной газовой среды с температурой не выше 80 °С — для обычного исполнения (до 200 °С — для теплостойкого исполнения Ж2), содержащей твердые примеси не более 100 мг/м³, не содержащей липких веществ и волокнистых материалов.

КОНСТРУКЦИЯ

Вентиляторы серии ВР 86-77М представляют собой радиальные вентиляторы одностороннего всасывания с рабочими лопатками, загнутыми назад. Направление вращения — правое и левое. Корпус вентилятора изготовлен из оцинкованной стали. Привод — трехфазный асинхронный электродвигатель.

ГАРАНТИЯ – 18 МЕСЯЦЕВ

ТЕХНИЧЕСКИЕ ХАРАКТЕРИСТИКИ

Индекс вентилятора	Исполнения	Относит. диаметр рабочего колеса	Частота вращения	Мощность	Напряжение/Частота	Фазность	Ток	IP	Производительность	Полное давление	Масса	Вставки гибкие	Виброизоляторы
ВР86-77М-4,5	О/Н;Ж2;К1;К1Ж2;В1;В1Ж2;В2;ВК1;ВК1Ж2	1	1500	1,1	380	3	2,5	IP54	1,0-5,5	750-400	67,9	450 (589 x 301)	ДО-39 4 шт.
			3000	7,5	380	3	14,3	IP54	3,0-11,0	3000-1500	97,6		

ПРИМЕЧАНИЕ

По запросу вентиляторы серии ВР 86-77М могут быть изготовлены в специальном климатическом исполнении УХЛ1 или УХЛ2.

АКСЕССУАРЫ



Устройство плавного пуска

Стр. 461



Частотный регулятор скорости

Стр. 453



Щит управления

Стр. 512



Гибкие вставки

Стр. 433

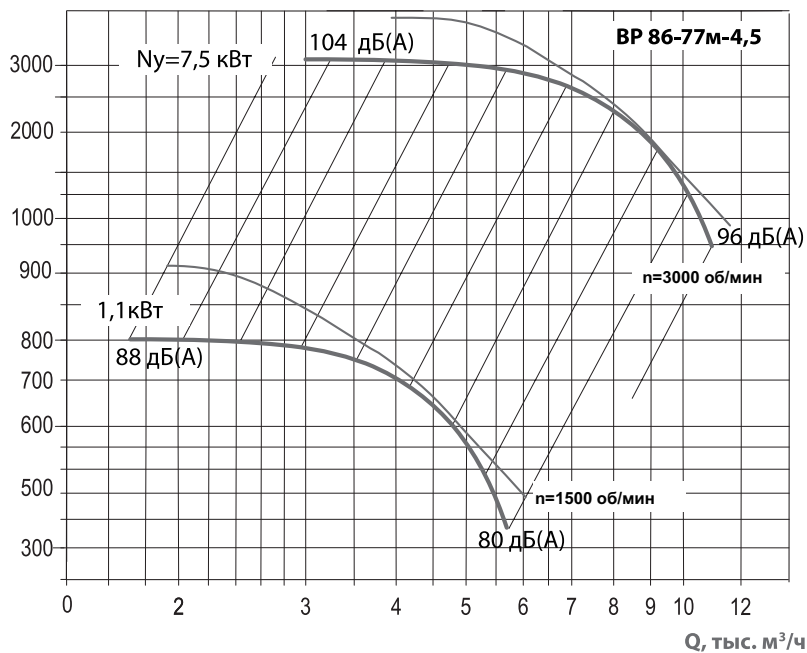


Виброизоляторы

Стр. 430



P_v , Па



КОНСТРУКТИВНОЕ ИСПОЛНЕНИЕ

Вентиляторы изготавливаются по ТУ 4861-020-15185548-04 в соответствии с ГОСТ 5976-90.

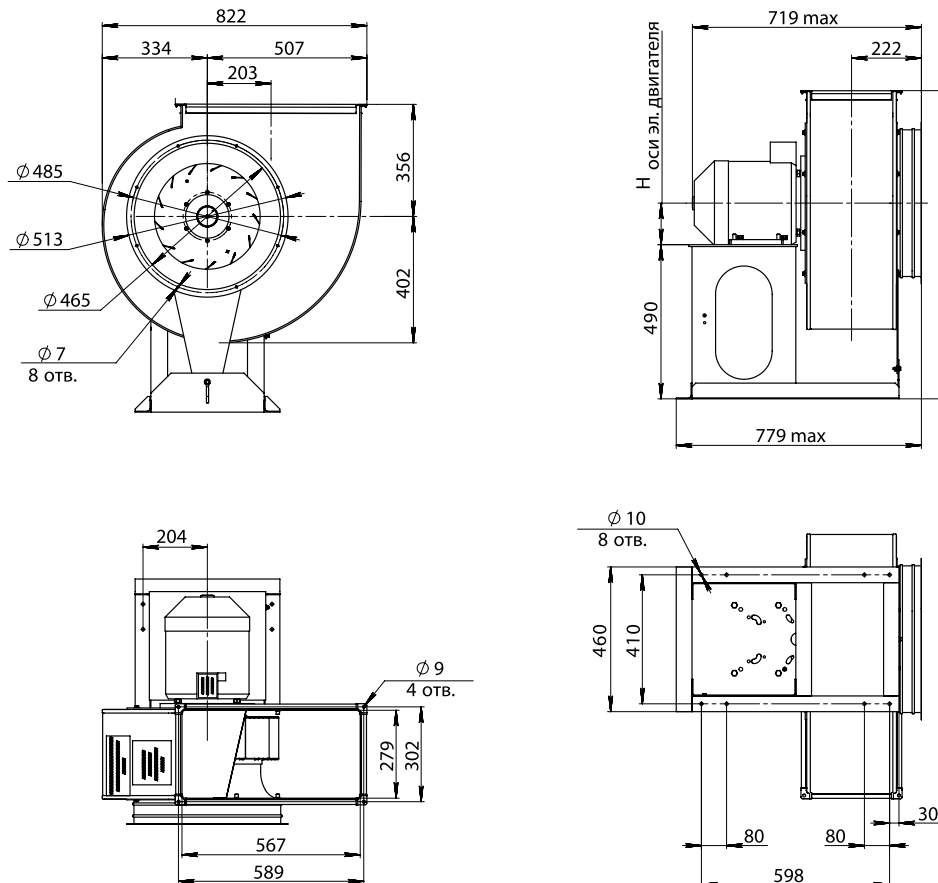
ПРИМЕЧАНИЕ

Для вентиляторов, перемещающих воздух, который имеет плотность, отличающуюся от плотности $1,2 \text{ кг/м}^3$ при температуре 20°C , характеристики полного давления и мощности пересчитываются по ГОСТ 10616-90.

Динамическое давление P_{dv} определяется в соответствии с ГОСТ 10616-90 по средней скорости в выходном сечении вентилятора

VR 86-77M-4,5

об/мин		Октавные полосы частот, Гц								
		Общ.	63	125	250	500	1k	2k	4k	8k
1500	L_pA , дБ(А)	82	74	77	85	78	76	74	67	57
3000	L_pA , дБ(А)	100	88	89	94	100	95	93	91	83



ВНИМАНИЕ!

Предприятие оставляет за собой право вносить конструктивные изменения, не влияющие на качество и технические характеристики изделия.

ВР 86-77М-5,0



ПРЕИМУЩЕСТВА

Корпус и рама из оцинкованной стали.
Увеличенное сечение выходного патрубка.
Рабочее колесо улучшенного конструктива.
«Язык» на выходе имеет специальный угол.
Уменьшенный зазор между рабочим колесом и входным конфузором.

ПРИМЕНЕНИЕ

Радиальные вентиляторы общего назначения применяются в стационарных системах вентиляции, кондиционирования, воздушного отопления, технологических установках и т.д.

Они предназначены для перемещения невзрывоопасной газовой среды с температурой не выше 80 °С — для обычного исполнения, содержащей твердые примеси не более 100 мг/м³, не содержащей липких веществ и волокнистых материалов.

КОНСТРУКЦИЯ

Вентиляторы серии ВР 86-77М представляют собой радиальные вентиляторы одностороннего всасывания с рабочими лопатками, загнутыми назад. Направление вращения — правое и левое. Корпус вентилятора изготовлен из оцинкованной стали. Привод — трехфазный асинхронный электродвигатель.

ГАРАНТИЯ – 18 МЕСЯЦЕВ

ТЕХНИЧЕСКИЕ ХАРАКТЕРИСТИКИ

Индекс вентилятора	Исполнения	Относит. Диаметр рабочего колеса	Частота вращения	Мощность	Напряжение/Частота	Фазность	Ток	IP	Производительность	Полное давление	Масса	Вставки гибкие	Виброизоляторы
ВР-86-77М-5,0	ОН	1	1000	0,55	380	3	1,4	IP54	2,75-4,1	340-315	72,2	500 (615 x 357)	ДО-39 4 шт.
			1000	0,75	380	3	2.3	IP54	2,75-5,6	340-215	75		
			1500	1,5	380	3	3.6	IP54	3,6-5,0	810-800	76.9		
			1500	2,2	380	3	5.2	IP54	4,3-8,6	810-500	81,3		

ПРИМЕЧАНИЕ

Вентиляторы могут быть изготовлены с углом поворота камеры спиральной «улитки» только 45, 90, 270 и 315 градусов.

По запросу вентиляторы серии ВР 86-77М могут быть изготовлены в специальном климатическом исполнении УХЛ1 или УХЛ2.

АКСЕССУАРЫ



Устройство плавного пуска

Стр. 461



Частотный регулятор скорости

Стр. 453



Щит управления

Стр. 512



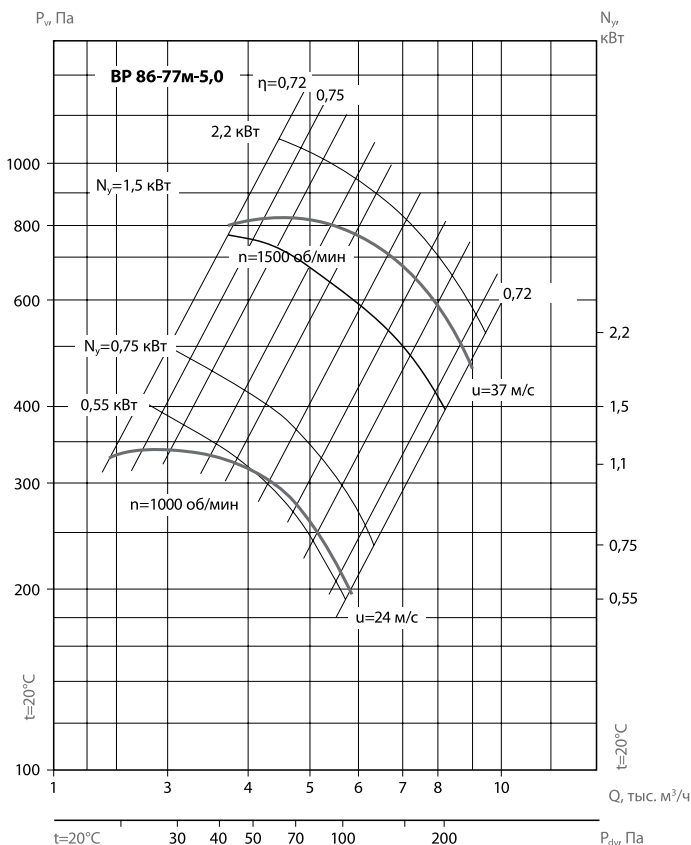
Гибкие вставки

Стр. 433



Виброизоляторы

Стр. 430



КОНСТРУКТИВНОЕ ИСПОЛНЕНИЕ

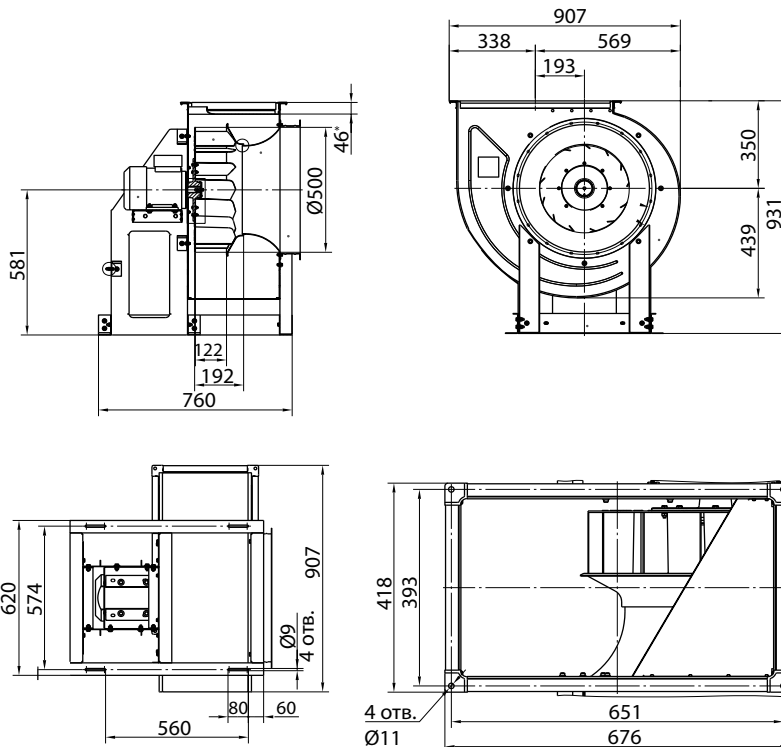
Вентиляторы изготавливаются по ТУ 4861-020-15185548-04 в соответствии с ГОСТ 5976-90.

ПРИМЕЧАНИЕ

Для вентиляторов, перемещающих воздух, который имеет плотность, отличающуюся от плотности 1,2 кг/м³ при температуре 20°C, характеристики полного давления и мощности пересчитываются по ГОСТ 10616-90. Динамическое давление P_{dv} определяется в соответствии с ГОСТ 10616-90 по средней скорости в выходном сечении вентилятора

BP 86-77m-5,0

об/мин		Октавные полосы частот, Гц								
		Общ.	63	125	250	500	1k	2k	4k	8k
1000	LpA, дБ(A)	78	70	73	81	74	72	70	62	53
1500	LpA, дБ(A)	89	81	84	92	85	83	81	73	64



ВНИМАНИЕ!

Предприятие оставляет за собой право вносить конструктивные изменения, не влияющие на качество и технические характеристики изделия.

ВР 86-77М-5,6



ПРЕИМУЩЕСТВА

Корпус и рама из оцинкованной стали.
Увеличенное сечение выходного патрубка.
Рабочее колесо улучшенного конструктива.
«Язык» на выходе имеет специальный угол.
Уменьшенный зазор между рабочим колесом и входным конфузором.

ПРИМЕНЕНИЕ

Радиальные вентиляторы общего назначения применяются в стационарных системах вентиляции, кондиционирования, воздушного отопления, технологических установках и т.д.

Они предназначены для перемещения невзрывоопасной газовой среды с температурой не выше 80 °С — для обычного исполнения, содержащей твердые примеси не более 100 мг/м³, не содержащей липких веществ и волокнистых материалов.

КОНСТРУКЦИЯ

Вентиляторы серии ВР 86-77М представляют собой радиальные вентиляторы одностороннего всасывания с рабочими лопатками, загнутыми назад. Направление вращения — правое и левое. Корпус вентилятора изготовлен из оцинкованной стали. Привод — трехфазный асинхронный электродвигатель.

ГАРАНТИЯ – 18 МЕСЯЦЕВ

ТЕХНИЧЕСКИЕ ХАРАКТЕРИСТИКИ

Индекс вентилятора	Исполнения	Относит. Диаметр рабочего колеса	Частота вращения	Мощность	Напряжение/Частота	Фазность	Ток	IP	Производительность	Полное давление	Масса	Вставки гибкие	Виброизоляторы
ВР-86-77М-5,6	ОН	1	1000	0,75	380	3	2,3	IP54	2,2-8,0	450-100	95,8	560	ДО-39 4 шт.
			1500	3,0	380	3	7,3	IP54	3,5-11	1050-350	105		

ПРИМЕЧАНИЕ

Вентиляторы могут быть изготовлены с углом поворота камеры спиральной «улитки» только 45, 90, 270 и 315 градусов.

По запросу вентиляторы серии ВР 86-77М могут быть изготовлены в специальном климатическом исполнении УХЛ1 или УХЛ2.

АКСЕССУАРЫ



Устройство плавного пуска

Стр. 461



Частотный регулятор скорости

Стр. 453



Щит управления

Стр. 512



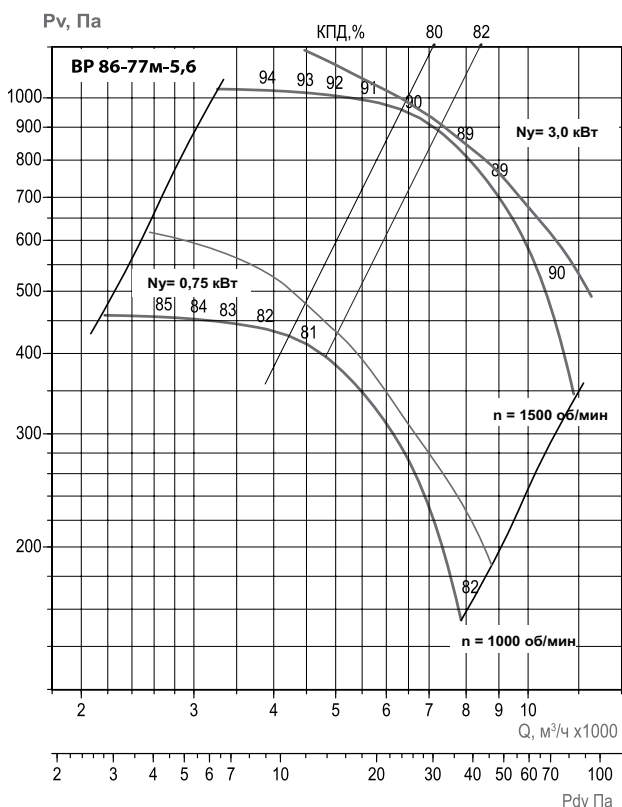
Гибкие вставки

Стр. 433



Виброизоляторы

Стр. 430



КОНСТРУКТИВНОЕ ИСПОЛНЕНИЕ

Вентиляторы изготавливаются по ТУ 4861-020-15185548-04 в соответствии с ГОСТ 5976-90.

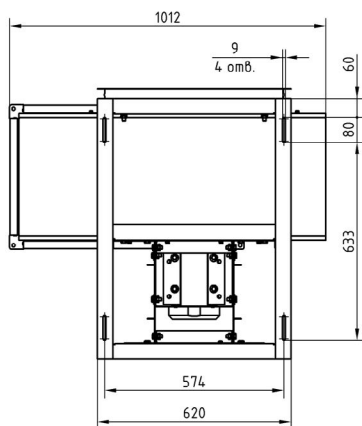
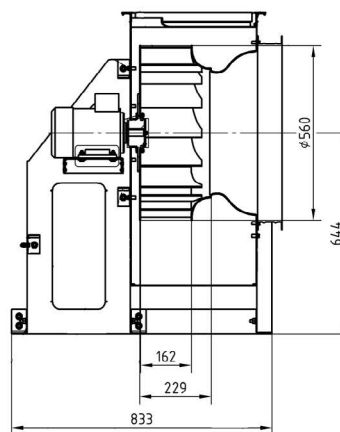
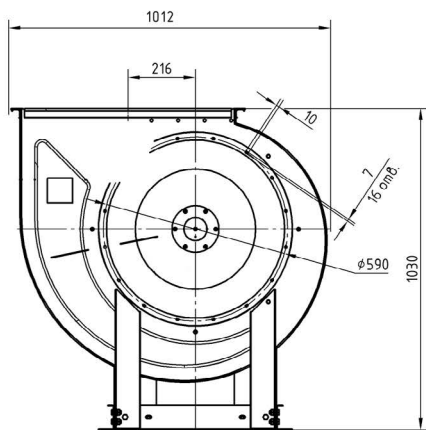
ПРИМЕЧАНИЕ

Для вентиляторов, перемещающих воздух, который имеет плотность, отличающуюся от плотности $1,2 \text{ кг/м}^3$ при температуре 20°C , характеристики полного давления и мощности пересчитываются по ГОСТ 10616-90.

Динамическое давление P_{dv} определяется в соответствии с ГОСТ 10616-90 по средней скорости в выходном сечении вентилятора

VR 86-77M-5,6

об/мин		Октавные полосы частот, Гц								
		Общ.	63	125	250	500	1k	2k	4k	8k
1000	ЛрА, дБ(А)	86	80	88	85	82	82	78	64	56
1500	ЛрА, дБ(А)	96	89	97	95	92	91	88	74	65



ВНИМАНИЕ!

Предприятие оставляет за собой право вносить конструктивные изменения, не влияющие на качество и технические характеристики изделия.

ВР 86-77М-6,3



ПРЕИМУЩЕСТВА

Корпус и рама из оцинкованной стали.
Увеличенное сечение выходного патрубка.
Рабочее колесо улучшенного конструктива.
«Язык» на выходе имеет специальный угол.
Уменьшенный зазор между рабочим колесом и входным конфузуром.

ПРИМЕНЕНИЕ

Радиальные вентиляторы общего назначения применяются в стационарных системах вентиляции, кондиционирования, воздушного отопления, технологических установках и т.д.

Они предназначены для перемещения невзрывоопасной газовой среды с температурой не выше 80 °С — для обычного исполнения, содержащей твердые примеси не более 100 мг/м³, не содержащей липких веществ и волокнистых материалов.

КОНСТРУКЦИЯ

Вентиляторы серии ВР 86-77М представляют собой радиальные вентиляторы одностороннего всасывания с рабочими лопатками, загнутыми назад. Направление вращения — правое и левое. Корпус вентилятора изготовлен из оцинкованной стали. Привод — трехфазный асинхронный электродвигатель.

ГАРАНТИЯ – 18 МЕСЯЦЕВ

ТЕХНИЧЕСКИЕ ХАРАКТЕРИСТИКИ

Индекс вентилятора	Исполнения	Относит. Диаметр рабочего колеса	Частота вращения	Мощность	Напряжение/Частота	Фазность	Ток	IP	Производительность	Полное давление	Масса	Вставки гибкие	Виброизоляторы
ВР-86-77М-6,3	ОН	1	1000	1,5	380	3	4,1	IP54	3,2-11,0	580-200	114	630 (775 x 448)	ДО-41 4 шт.
			1000	2,2	380	3	5,8	IP54	5,6-11,3	560-350	124		
			1500	5,5	380	3	11,3	IP54	8,6-12,0	1320-1250	137		
			1500	7,5	380	3	15,6	IP54	8,6-17,5	1320-800	157		

ПРИМЕЧАНИЕ

Вентиляторы могут быть изготовлены с углом поворота камеры спиральной «улитки» только 45, 90, 270 и 315 градусов.

По запросу вентиляторы серии ВР 86-77М могут быть изготовлены в специальном климатическом исполнении УХЛ1 или УХЛ2.

АКСЕССУАРЫ



Устройство плавного пуска

Стр. 461



Частотный регулятор скорости

Стр. 453



Щит управления

Стр. 512



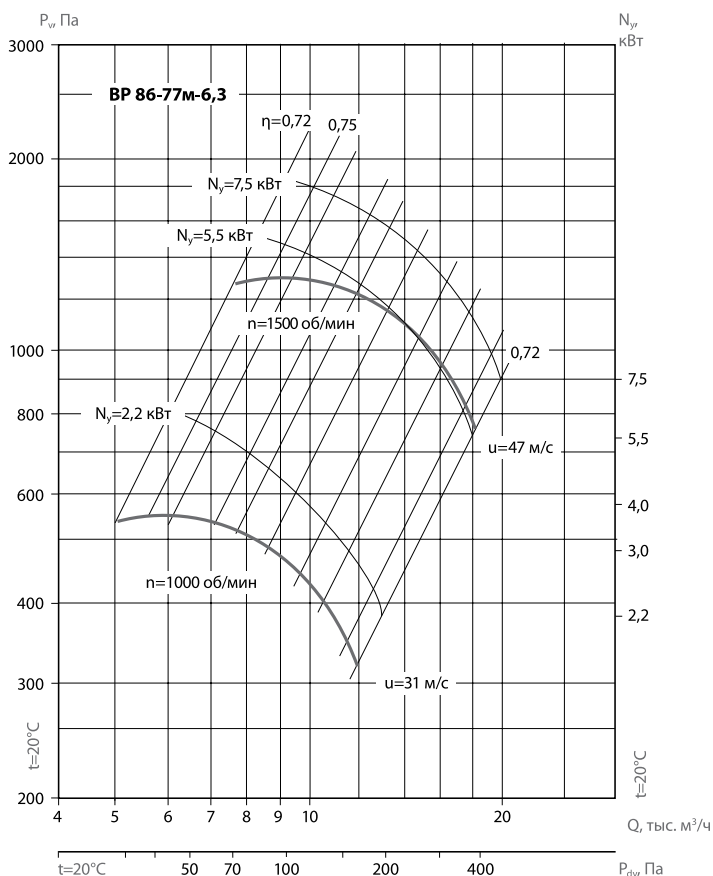
Гибкие вставки

Стр. 433



Виброизоляторы

Стр. 430



КОНСТРУКТИВНОЕ ИСПОЛНЕНИЕ

Вентиляторы изготавливаются по ТУ 4861-020-15185548-04 в соответствии с ГОСТ 5976-90.

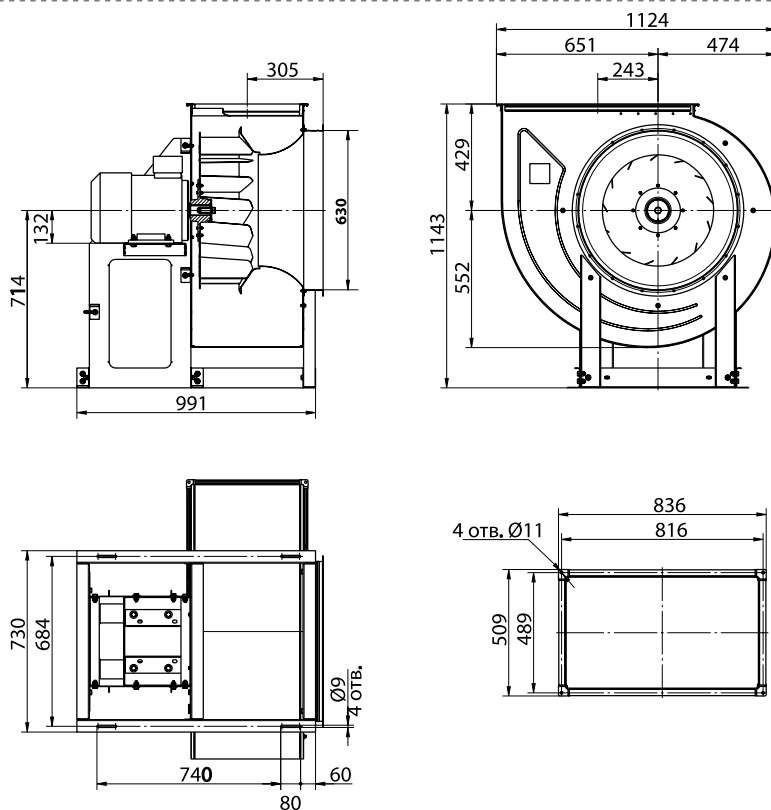
ПРИМЕЧАНИЕ

Для вентиляторов, перемещающих воздух, который имеет плотность, отличающуюся от плотности 1,2 кг/м³ при температуре 20°C, характеристики полного давления и мощности пересчитываются по ГОСТ 10616-90.

Динамическое давление P_{dv} определяется в соответствии с ГОСТ 10616-90 по средней скорости в выходном сечении вентилятора

BP 86-77M-6,3

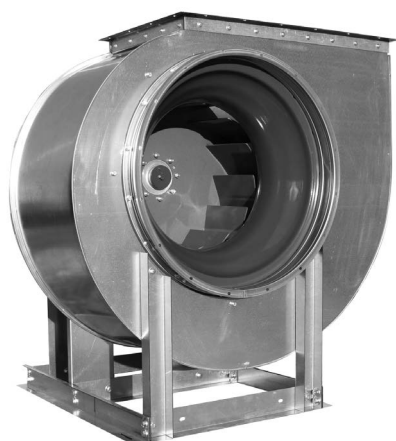
об/мин		Октавные полосы частот, Гц								
		Общ.	63	125	250	500	1k	2k	4k	8k
1000	ЛрА, дБ(А)	86	78	81	89	82	80	73	70	61
1500	ЛрА, дБ(А)	97	89	92	100	93	91	89	81	72



ВНИМАНИЕ!

Предприятие оставляет за собой право вносить конструктивные изменения, не влияющие на качество и технические характеристики изделия.

ВР 86-77М-7,1



ПРЕИМУЩЕСТВА

Корпус и рама из оцинкованной стали.
Увеличенное сечение выходного патрубка.
Рабочее колесо улучшенного конструктива.
«Язык» на выходе имеет специальный угол.
Уменьшенный зазор между рабочим колесом и входным конфузором.

ПРИМЕНЕНИЕ

Радиальные вентиляторы общего назначения применяются в стационарных системах вентиляции, кондиционирования, воздушного отопления, технологических установках и т.д.

Они предназначены для перемещения невзрывоопасной газовой среды с температурой не выше 80 °С — для обычного исполнения, содержащей твердые примеси не более 100 мг/м³, не содержащей липких веществ и волокнистых материалов.

КОНСТРУКЦИЯ

Вентиляторы серии ВР 86-77М представляют собой радиальные вентиляторы одностороннего всасывания с рабочими лопатками, загнутыми назад. Направление вращения — правое и левое. Корпус вентилятора изготовлен из оцинкованной стали. Привод — трехфазный асинхронный электродвигатель.

ГАРАНТИЯ – 18 МЕСЯЦЕВ

ТЕХНИЧЕСКИЕ ХАРАКТЕРИСТИКИ

Индекс вентилятора	Исполнения	Относит. Диаметр рабочего колеса	Частота вращения	Мощность	Напряжение/Частота	Фазность	Ток	IP	Производительность	Полное давление	Масса	Вставки гибкие	Виброизоляция
ВР 86-77М-7,1	ОН	1	750	1,1	380	3	3,2	IP54	2,0-12,0	420-130	164	710	ДО-39 4 шт.
			1000	3,0	380	3	7,0	IP54	4,7-16,5	770-260	188		
			1500	11,0	380	3	22,0	IP54	7,0-24,0	750-600	218		

ПРИМЕЧАНИЕ

Вентиляторы могут быть изготовлены с углом поворота камеры спиральной «улитки» только 45, 90, 270 и 315 градусов.

По запросу вентиляторы серии ВР 86-77М могут быть изготовлены в специальном климатическом исполнении УХЛ1 или УХЛ2.

АКСЕССУАРЫ



Устройство плавного пуска

Стр. 461



Частотный регулятор скорости

Стр. 453



Щит управления

Стр. 512



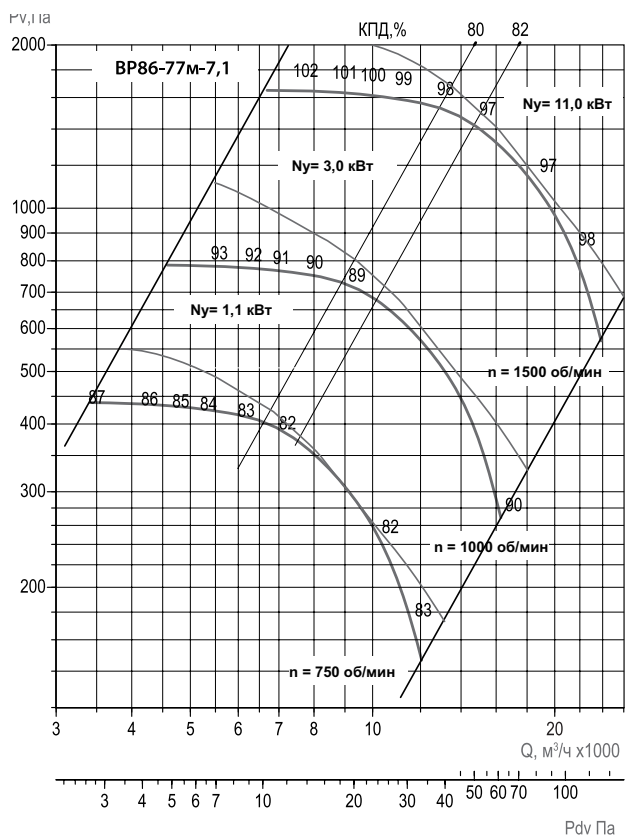
Гибкие вставки

Стр. 433



Виброизоляция

Стр. 430



КОНСТРУКТИВНОЕ ИСПОЛНЕНИЕ

Вентиляторы изготавливаются по ТУ 4861-020-15185548-04 в соответствии с ГОСТ 5976-90.

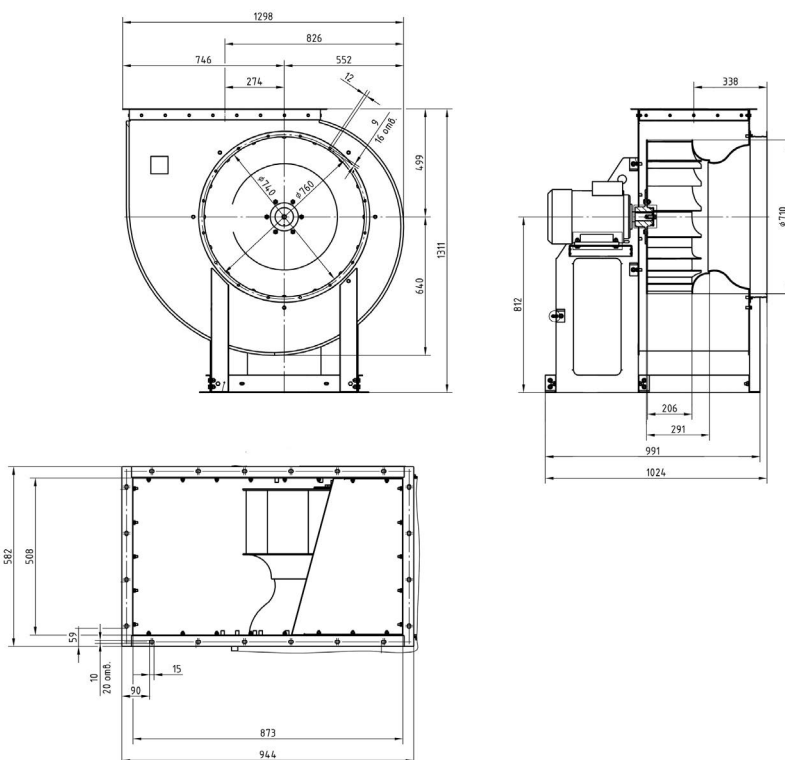
ПРИМЕЧАНИЕ

Для вентиляторов, перемещающих воздух, который имеет плотность, отличающуюся от плотности $1,2 \text{ кг/м}^3$ при температуре 20°C , характеристики полного давления и мощности пересчитываются по ГОСТ 10616-90.

Динамическое давление P_{dv} определяется в соответствии с ГОСТ 10616-90 по средней скорости в выходном сечении вентилятора

BP 86-77M-7,1

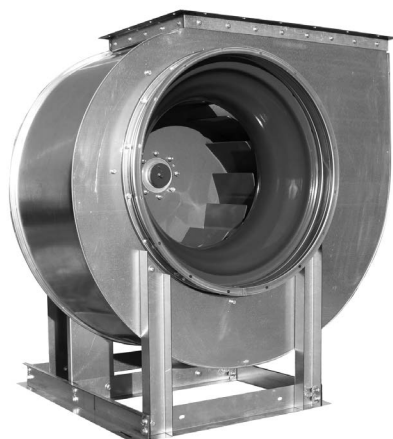
об/мин		Октавные полосы частот, Гц								
		Общ.	63	125	250	500	1k	2k	4k	8k
750	LpA, дБ(A)	88	79	89	87	84	84	80	66	57
1000	LpA, дБ(A)	94	85	95	93	90	90	86	72	63
1500	LpA, дБ(A)	103	91	105	103	99	99	95	81	73



ВНИМАНИЕ!

Предприятие оставляет за собой право вносить конструктивные изменения, не влияющие на качество и технические характеристики изделия.

ВР 86-77М-8,0



ПРЕИМУЩЕСТВА

Корпус и рама из оцинкованной стали.
Увеличенное сечение выходного патрубка.
Рабочее колесо улучшенного конструктива.
«Язык» на выходе имеет специальный угол.
Уменьшенный зазор между рабочим колесом и входным конфузуром.

ПРИМЕНЕНИЕ

Радиальные вентиляторы общего назначения применяются в стационарных системах вентиляции, кондиционирования, воздушного отопления, технологических установках и т.д.

Они предназначены для перемещения невзрывоопасной газовой среды с температурой не выше 80 °С — для обычного исполнения, содержащей твердые примеси не более 100 мг/м³, не содержащей липких веществ и волокнистых материалов.

КОНСТРУКЦИЯ

Вентиляторы серии ВР 86-77М представляют собой радиальные вентиляторы одностороннего всасывания с рабочими лопатками, загнутыми назад. Направление вращения — правое и левое. Корпус вентилятора изготовлен из оцинкованной стали. Привод — трехфазный асинхронный электродвигатель.

ГАРАНТИЯ – 18 МЕСЯЦЕВ

ТЕХНИЧЕСКИЕ ХАРАКТЕРИСТИКИ

Индекс вентилятора	Исполнения	Относит. диаметр рабочего колеса	Частота вращения	Мощность	Напряжение/Частота	Фазность	Ток	IP	Производительность	Полное давление	Масса	Вставки гибкие	Виброизоляторы
ВР-86-77М-8,0	ОН	1	750	2,2	380	3	2,8	IP54	4,5-17,0	530-140	283	800 (1016 x 494)	ДО-41 6 шт.
			1000	5,5	380	3	12,0	IP54	12,0-17,0	950-880	300		
			1000	7,5	380	3	17,5	IP54	12,0-23,0	950-580	314		
			1500	18,5	380	3	35,0	IP54	8,0-35,0	2100-1000	350		

ПРИМЕЧАНИЕ

Вентиляторы могут быть изготовлены с углом поворота камеры спиральной «улитки» только 45, 90, 270 и 315 градусов.

По запросу вентиляторы серии ВР 86-77М могут быть изготовлены в специальном климатическом исполнении УХЛ1 или УХЛ2.

АКСЕССУАРЫ



Устройство плавного пуска

Стр. 461



Частотный регулятор скорости

Стр. 453



Щит управления

Стр. 512



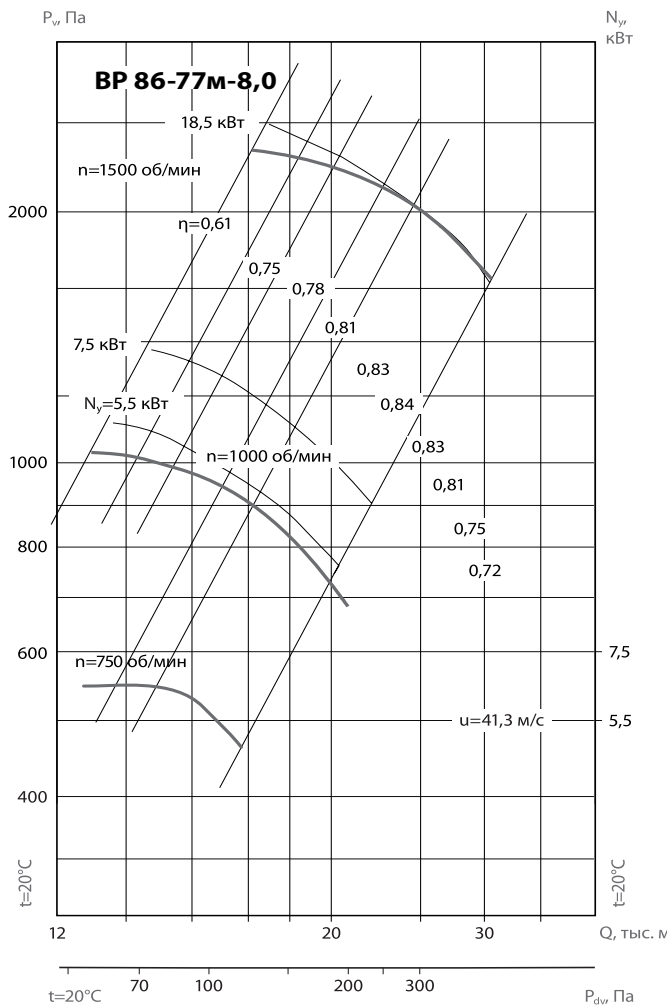
Гибкие вставки

Стр. 433



Виброизоляторы

Стр. 430



КОНСТРУКТИВНОЕ ИСПОЛНЕНИЕ

Вентиляторы изготавливаются по ТУ 4861-020-15185548-04 в соответствии с ГОСТ 5976-90.

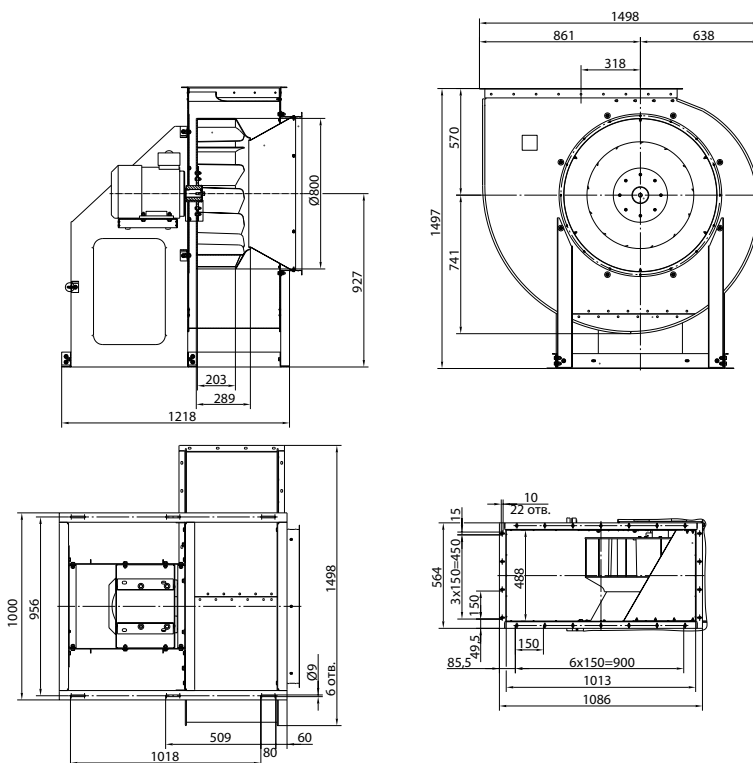
ПРИМЕЧАНИЕ

Для вентиляторов, перемещающих воздух, который имеет плотность, отличающуюся от плотности $1,2 \text{ кг/м}^3$ при температуре 20°C , характеристики полного давления и мощности пересчитываются по ГОСТ 10616-90.

Динамическое давление P_{dv} определяется в соответствии с ГОСТ 10616-90 по средней скорости в выходном сечении вентилятора

ВР 86-77м-8,0

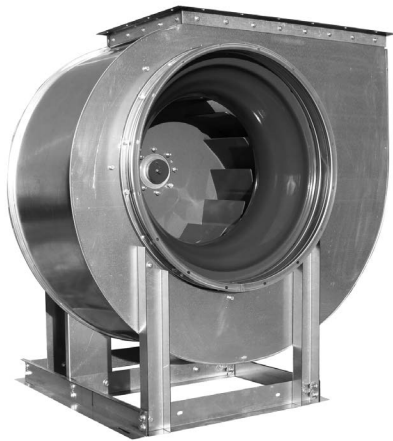
об/мин		Октавные полосы частот, Гц								
		Общ.	63	125	250	500	1k	2k	4k	8k
750	LpA, дБ(A)	90	84	85	93	86	84	79	74	65
1000	LpA, дБ(A)	96	88	91	99	92	90	85	80	71
1500	LpA, дБ(A)	107	99	102	110	103	101	104	91	82



ВНИМАНИЕ!

Предприятие оставляет за собой право вносить конструктивные изменения, не влияющие на качество и технические характеристики изделия.

ВР 86-77М-9,0



ПРЕИМУЩЕСТВА

Корпус и рама из оцинкованной стали.
Увеличенное сечение выходного патрубка.
Рабочее колесо улучшенного конструктива.
«Язык» на выходе имеет специальный угол.
Уменьшенный зазор между рабочим колесом и входным конфузором.

ПРИМЕНЕНИЕ

Радиальные вентиляторы общего назначения применяются в стационарных системах вентиляции, кондиционирования, воздушного отопления, технологических установках и т.д.

Они предназначены для перемещения невзрывоопасной газовой среды с температурой не выше 80 °С — для обычного исполнения, содержащей твердые примеси не более 100 мг/м³, не содержащей липких веществ и волокнистых материалов.

КОНСТРУКЦИЯ

Вентиляторы серии ВР 86-77М представляют собой радиальные вентиляторы одностороннего всасывания с рабочими лопатками, загнутыми назад. Направление вращения — правое и левое. Корпус вентилятора изготовлен из оцинкованной стали. Привод — трехфазный асинхронный электродвигатель.

ГАРАНТИЯ – 18 МЕСЯЦЕВ

ТЕХНИЧЕСКИЕ ХАРАКТЕРИСТИКИ

Индекс вентилятора	Исполнения	Относит. Диаметр рабочего колеса	Частота вращения	Мощность	Напряжение/Частота	Фазность	Ток	IP	Производительность	Полное давление	Масса	Вставки гибкие	Виброизоляторы
ВР 86-77М-9,0	ОН	1	750	4,0	380	3	8,95	IP54	7,0-25,0	680-230	285	910	ДО-42 6 шт.
			1000	11,0	380	3	22,0	IP54	9,5-34,0	1300-450	340		
			1500	30,0	380	3	56,0	IP54	15,0-50,0	2900-1000	405		

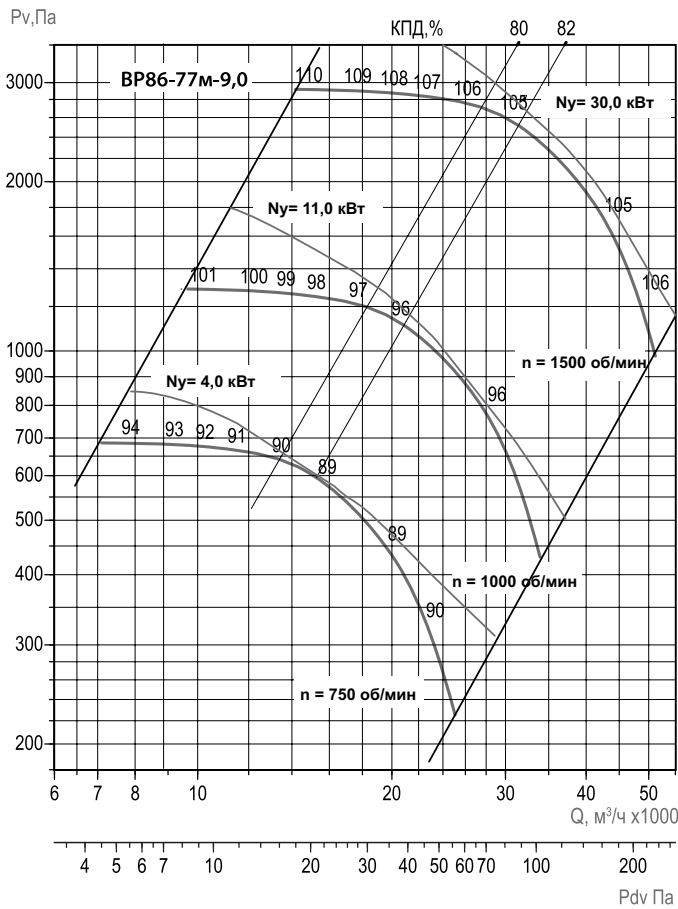
ПРИМЕЧАНИЕ

Вентиляторы могут быть изготовлены с углом поворота камеры спиральной «улитки» только 45, 90, 270 и 315 градусов.

По запросу вентиляторы серии ВР 86-77М могут быть изготовлены в специальном климатическом исполнении УХЛ1 или УХЛ2.

АКСЕССУАРЫ

				
Устройство плавного пуска	Частотный регулятор скорости	Щит управления	Гибкие вставки	Виброизоляторы
Стр. 461	Стр. 453	Стр. 512	Стр. 433	Стр. 430



КОНСТРУКТИВНОЕ ИСПОЛНЕНИЕ

Вентиляторы изготавливаются по ТУ 4861-020-15185548-04 в соответствии с ГОСТ 5976-90.

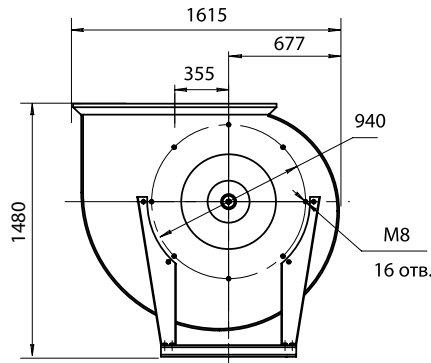
ПРИМЕЧАНИЕ

Для вентиляторов, перемещающих воздух, который имеет плотность, отличающуюся от плотности 1,2 кг/м³ при температуре 20°С, характеристики полного давления и мощности пересчитываются по ГОСТ 10616-90.

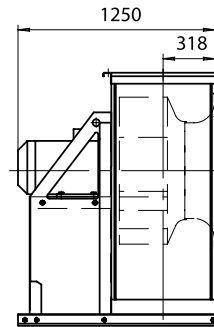
Динамическое давление P_{dv} определяется в соответствии с ГОСТ 10616-90 по средней скорости в выходном сечении вентилятора

BP 86-77M-9,0

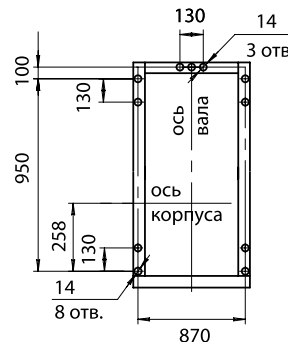
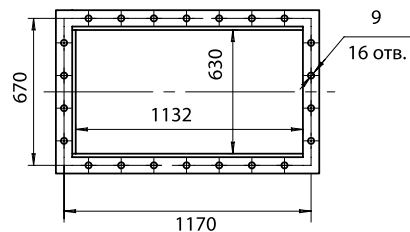
об/мин		Октавные полосы частот, Гц								
		Общ.	63	125	250	500	1k	2k	4k	8k
750	ЛрА, дБ(А)	95	86	96	94	91	90	87	73	64
1000	ЛрА, дБ(А)	102	93	103	101	98	98	94	80	71
1500	ЛрА, дБ(А)	111	102	112	110	107	107	103	89	80



Выходной фланец вентиляторов



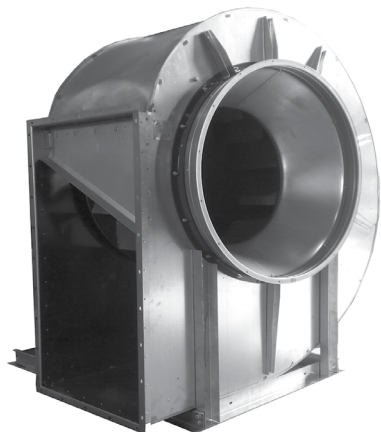
Расположение отверстий крепления вентиляторов



ВНИМАНИЕ!

Предприятие оставляет за собой право вносить конструктивные изменения, не влияющие на качество и технические характеристики изделия.

ВР 86-77М-10,0



ПРЕИМУЩЕСТВА

Корпус и рама из оцинкованной стали.
Увеличенное сечение выходного патрубка.
Рабочее колесо улучшенного конструктива.
«Язык» на выходе имеет специальный угол.
Уменьшенный зазор между рабочим колесом и входным конфузором.

ПРИМЕНЕНИЕ

Радиальные вентиляторы общего назначения применяются в стационарных системах вентиляции, кондиционирования, воздушного отопления, технологических установках и т.д.
Они предназначены для перемещения невзрывоопасной газовой среды с температурой не выше 80 °С — для обычного исполнения, содержащей твердые примеси не более 100 мг/м³, не содержащей липких веществ и волокнистых материалов.

КОНСТРУКЦИЯ

Вентиляторы серии ВР 86-77М представляют собой радиальные вентиляторы одностороннего всасывания с рабочими лопатками, загнутыми назад. Направление вращения — правое и левое. Корпус вентилятора изготовлен из оцинкованной стали. Привод — трехфазный асинхронный электродвигатель.

ГАРАНТИЯ – 18 МЕСЯЦЕВ

ТЕХНИЧЕСКИЕ ХАРАКТЕРИСТИКИ

Индекс вентилятора	Исполнения	Относит. диаметр рабочего колеса	Частота вращения	Мощность	Напряжение/Частота	Фазность	Ток	IP	Производительность	Полное давление	Масса	Вставки гибкие	Виброизоляторы
ВР-86-77М-10,0	ОН	1	750	7,5	380	3	18,0	IP54	15,0-28,0	820-560	452	1000 (1270 x 616)	ДО-42 6 шт.
			1000	15,0	380	3	29,0	IP54	20,5-38,0	1400-900	484		

ПРИМЕЧАНИЕ

Вентиляторы могут быть изготовлены с углом поворота камеры спиральной «улитки» только 45, 90, 270 и 315 градусов.

По запросу вентиляторы серии ВР 86-77М могут быть изготовлены в специальном климатическом исполнении УХЛ1 или УХЛ2.

АКСЕССУАРЫ



Устройство плавного пуска
Стр. 461



Частотный регулятор скорости
Стр. 453



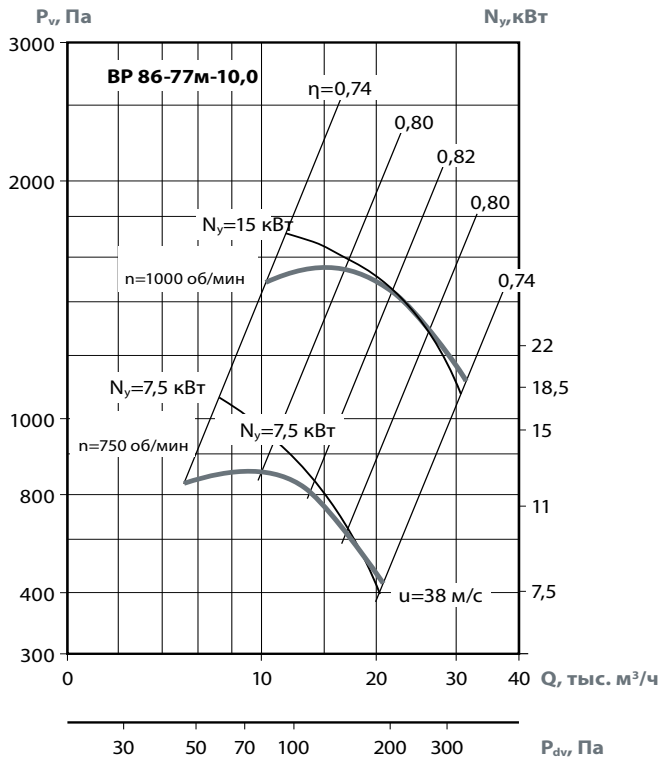
Щит управления
Стр. 512



Гибкие вставки
Стр. 433



Виброизоляторы
Стр. 430

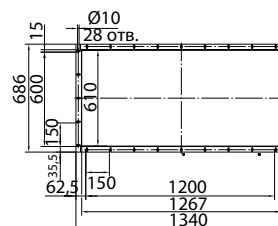
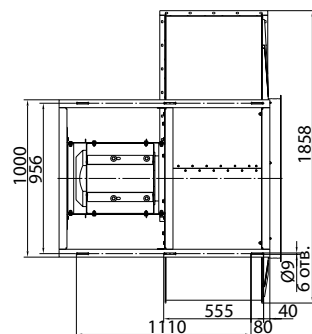
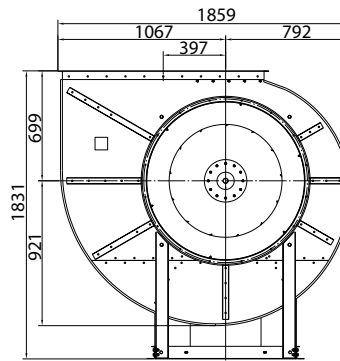
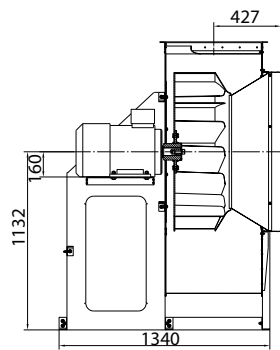


КОНСТРУКТИВНОЕ ИСПОЛНЕНИЕ
 Вентиляторы изготавливаются по ТУ 4861-020-15185548-04 в соответствии с ГОСТ 5976-90.

ПРИМЕЧАНИЕ
 Для вентиляторов, перемещающих воздух, который имеет плотность, отличающуюся от плотности 1,2 кг/м³ при температуре 20°С, характеристики полного давления и мощности пересчитываются по ГОСТ 10616-90. Динамическое давление P_{dv} определяется в соответствии с ГОСТ 10616-90 по средней скорости в выходном сечении вентилятора

BP 86-77m-10,0

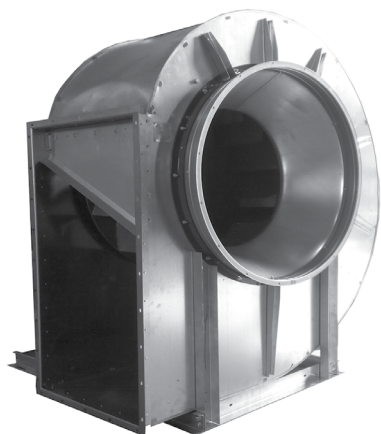
об/мин		Октавные полосы частот, Гц								
		Общ.	63	125	250	500	1k	2k	4k	8k
750	ЛрА, дБ(А)	97	91	92	100	93	91	86	81	72
1000	ЛрА, дБ(А)	103	92	98	106	99	97	92	87	78



ВНИМАНИЕ!

Предприятие оставляет за собой право вносить конструктивные изменения, не влияющие на качество и технические характеристики изделия.

ВР 86-77М-11,2



ПРЕИМУЩЕСТВА

Корпус и рама из оцинкованной стали.
Увеличенное сечение выходного патрубка.
Рабочее колесо улучшенного конструктива.
«Язык» на выходе имеет специальный угол.
Уменьшенный зазор между рабочим колесом и входным конфузором.

ПРИМЕНЕНИЕ

Радиальные вентиляторы общего назначения применяются в стационарных системах вентиляции, кондиционирования, воздушного отопления, технологических установках и т.д.

Они предназначены для перемещения невзрывоопасной газовой среды с температурой не выше 80 °С — для обычного исполнения, содержащей твердые примеси не более 100 мг/м³, не содержащей липких веществ и волокнистых материалов.

КОНСТРУКЦИЯ

Вентиляторы серии ВР 86-77М представляют собой радиальные вентиляторы одностороннего всасывания с рабочими лопатками, загнутыми назад. Направление вращения — правое и левое. Корпус вентилятора изготовлен из оцинкованной стали. Привод — трехфазный асинхронный электродвигатель.

ГАРАНТИЯ – 18 МЕСЯЦЕВ

ТЕХНИЧЕСКИЕ ХАРАКТЕРИСТИКИ

Индекс вентилятора	Исполнения	Относит. Диаметр рабочего колеса	Частота вращения	Мощность	Напряжение/Частота	Фазность	Ток	IP	Производительность	Полное давление	Масса	Вставки гибкие	Виброизоляторы
ВР 86-77М-11,2	ОН	1	750	15,0	380	3	35,0	IP54	12,0-48,0	1100-350	527	1120	ДО-42 8 шт.
			1000	30,0	380	3	56,0	IP54	18,0-65,0	2000-670	580		

ПРИМЕЧАНИЕ

Вентиляторы могут быть изготовлены с углом поворота камеры спиральной «улитки» только 45, 90, 270 и 315 градусов.

По запросу вентиляторы серии ВР 86-77М могут быть изготовлены в специальном климатическом исполнении УХЛ1 или УХЛ2.

АКСЕССУАРЫ



Устройство плавного пуска

Стр. 461



Частотный регулятор скорости

Стр. 453



Щит управления

Стр. 512



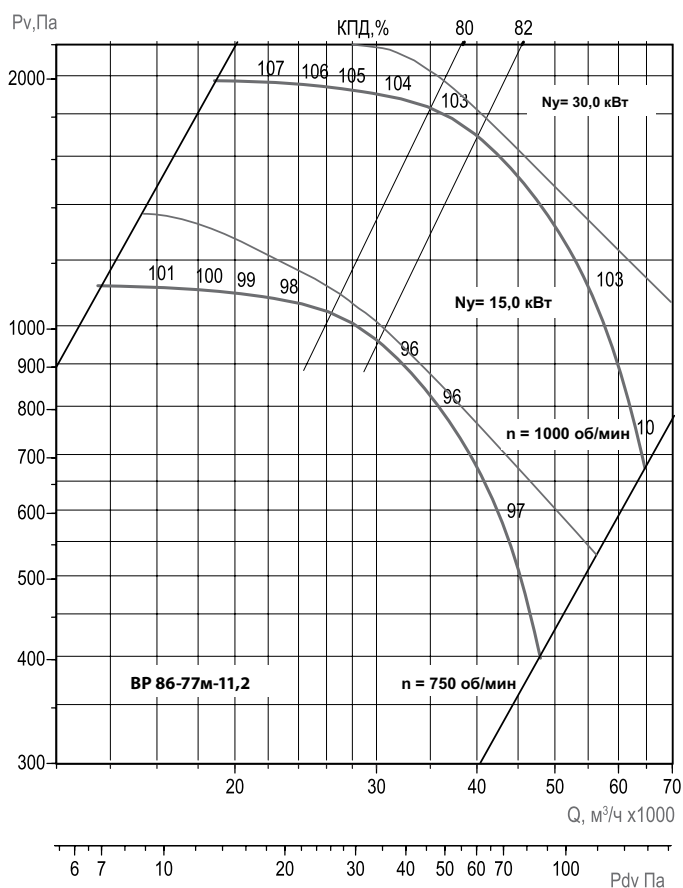
Гибкие вставки

Стр. 433



Виброизоляторы

Стр. 430



КОНСТРУКТИВНОЕ ИСПОЛНЕНИЕ

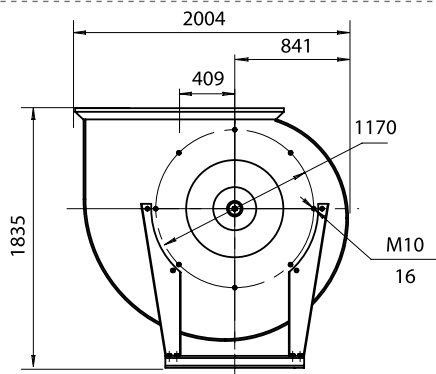
Вентиляторы изготавливаются по ТУ 4861-020-15185548-04 в соответствии с ГОСТ 5976-90.

ПРИМЕЧАНИЕ

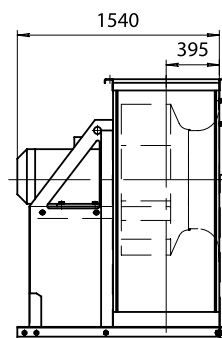
Для вентиляторов, перемещающих воздух, который имеет плотность, отличающуюся от плотности 1,2 кг/м³ при температуре 20°C, характеристики полного давления и мощности пересчитываются по ГОСТ 10616-90. Динамическое давление P_{dv} определяется в соответствии с ГОСТ 10616-90 по средней скорости в выходном сечении вентилятора

VP 86-77M-11,2

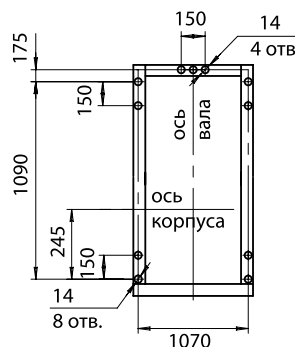
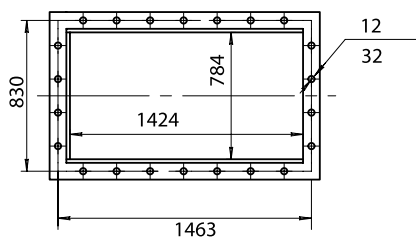
об/мин		Октавные полосы частот, Гц								
		Общ.	63	125	250	500	1k	2k	4k	8k
750	ЛpA, дБ(A)	102	93	104	102	98	98	94	80	71
1000	ЛpA, дБ(A)	109	99	110	108	105	104	101	87	78



Выходной фланец вентиляторов



Расположение отверстий крепления вентиляторов



ВНИМАНИЕ!

Предприятие оставляет за собой право вносить конструктивные изменения, не влияющие на качество и технические характеристики изделия.

ВР 86-77М-12,5



ПРЕИМУЩЕСТВА

Корпус и рама из оцинкованной стали.
Увеличенное сечение выходного патрубка.
Рабочее колесо улучшенного конструктива.
«Язык» на выходе имеет специальный угол.
Уменьшенный зазор между рабочим колесом и входным конфузором.

ПРИМЕНЕНИЕ

Радиальные вентиляторы общего назначения применяются в стационарных системах вентиляции, кондиционирования, воздушного отопления, технологических установках и т.д.

Они предназначены для перемещения невзрывоопасной газовой среды с температурой не выше 80 °С — для обычного исполнения, содержащей твердые примеси не более 100 мг/м³, не содержащей липких веществ и волокнистых материалов.

КОНСТРУКЦИЯ

Вентиляторы серии ВР 86-77М представляют собой радиальные вентиляторы одностороннего всасывания с рабочими лопатками, загнутыми назад. Направление вращения — правое и левое. Корпус вентилятора изготовлен из оцинкованной стали. Привод — трехфазный асинхронный электродвигатель.

ГАРАНТИЯ – 18 МЕСЯЦЕВ

ТЕХНИЧЕСКИЕ ХАРАКТЕРИСТИКИ

Индекс вентилятора	Исполнения	Относит. Диаметр рабочего колеса	Частота вращения	Мощность	Напряже-ние/Частота	Фаз-ность	Ток	IP	Произво-дительность	Полное давление	Масса	Вставки гибкие	Виброизоляторы
ВР 86-77М-12,5	ОН	1	750	18,5	380	3	40	IP54	29,0-34,0	1380-1360	1320	1250	ДО-42 8 шт.
				22,0	380	3	45	IP54	29,0-48,0	1380-720	1320		
				30,0	380	3	56,0	IP54	29,0-60,0	1380-720	1345		

ПРИМЕЧАНИЕ

Вентиляторы могут быть изготовлены с углом поворота камеры спиральной «улитки» только 45, 90, 270 и 315 градусов.

По запросу вентиляторы серии ВР 86-77М могут быть изготовлены в специальном климатическом исполнении УХЛ1 или УХЛ2.

АКСЕССУАРЫ



Устройство плавного пуска

Стр. 461



Частотный регулятор скорости

Стр. 453



Щит управления

Стр. 512



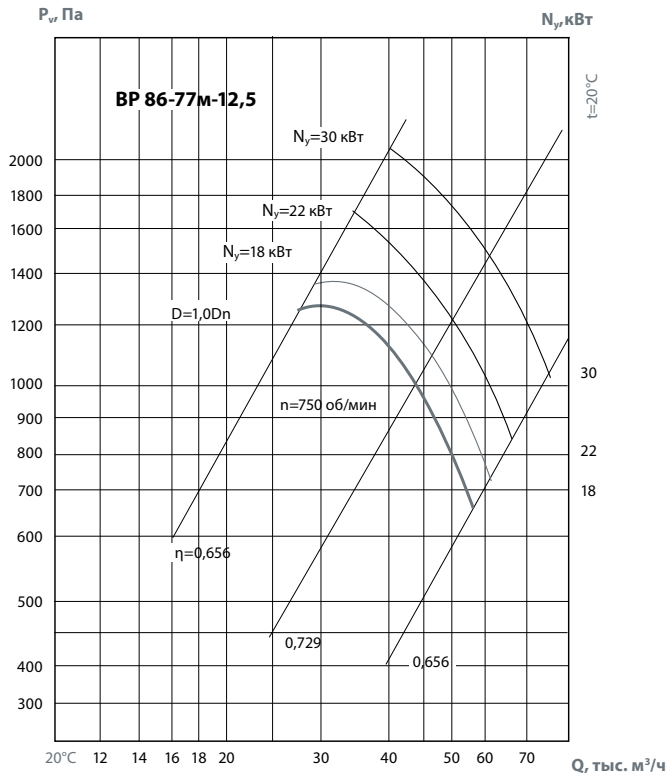
Гибкие вставки

Стр. 433



Вибро-изоляторы

Стр. 430



КОНСТРУКТИВНОЕ ИСПОЛНЕНИЕ

Вентиляторы изготавливаются по ТУ 4861-020-15185548-04 в соответствии с ГОСТ 5976-90.

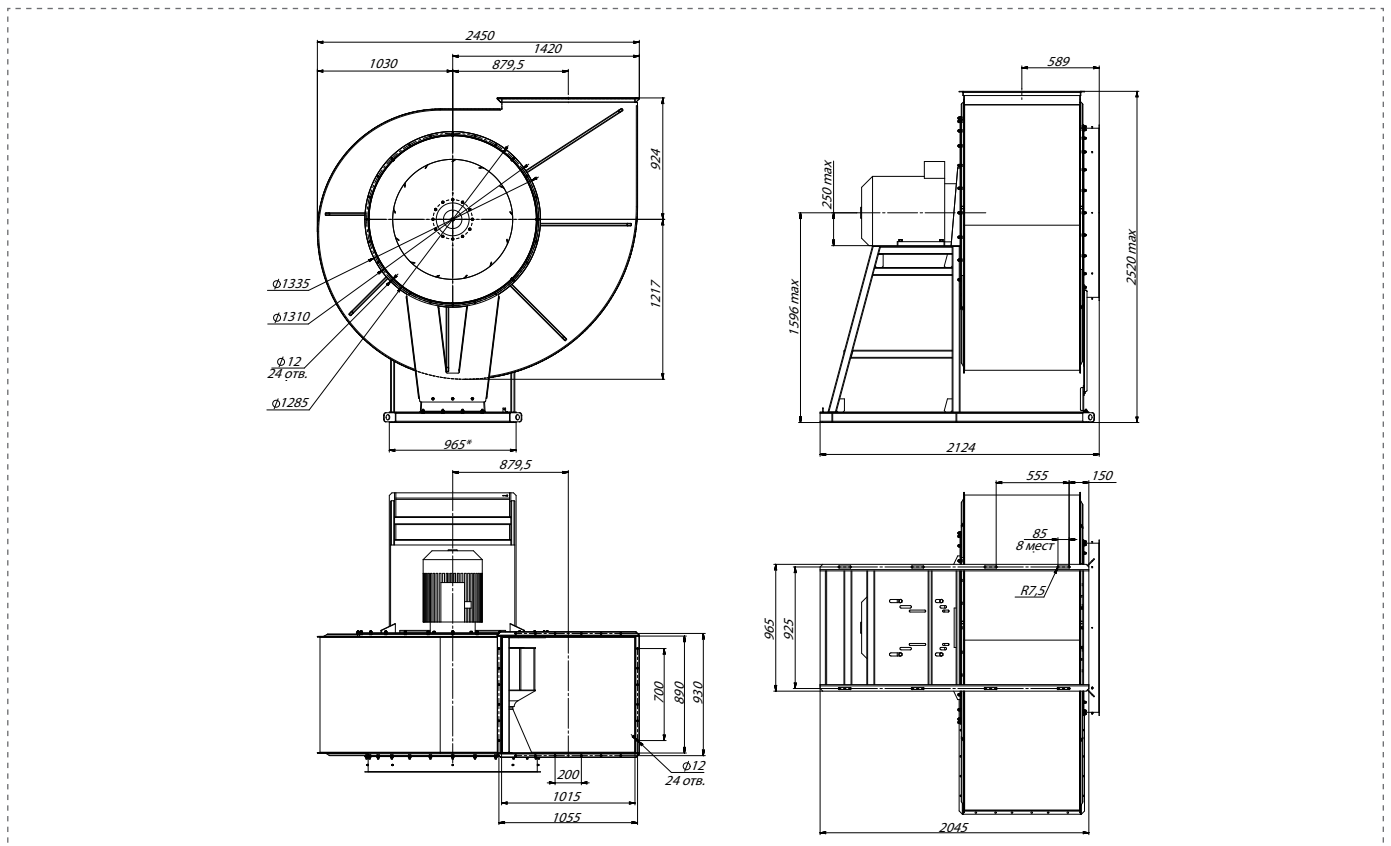
ПРИМЕЧАНИЕ

Для вентиляторов, перемещающих воздух, который имеет плотность, отличающуюся от плотности $1,2 \text{ кг/м}^3$ при температуре 20°C , характеристики полного давления и мощности пересчитываются по ГОСТ 10616-90.

Динамическое давление P_{dv} определяется в соответствии с ГОСТ 10616-90 по средней скорости в выходном сечении вентилятора

BP 86-77M-12,5

об/мин	ЛрА, дБ(А)	Октавные полосы частот, Гц								
		Общ.	63	125	250	500	1k	2k	4k	8k
750	ЛрА, дБ(А)	104	101	99	107	100	98	93	88	79



ВНИМАНИЕ!

Предприятие оставляет за собой право вносить конструктивные изменения, не влияющие на качество и технические характеристики изделия.

ВР 300-45 (14-46)



ПРЕИМУЩЕСТВА

Среднее давление.
Направление вращения — правое и левое.
Встроенные в обмотки электродвигателя термодатчики.
Корпус спиральный поворотный из оцинкованной стали.

КОНСТРУКЦИЯ

Вентиляторы серии ВР 300-45 (ВЦ 14-46) представляют собой радиальные вентиляторы одностороннего всасывания с рабочими лопатками, загнутыми вперед. Направление вращения — правое и левое. Корпус вентилятора изготовлен из оцинкованной стали. Привод — трехфазный асинхронный электродвигатель.

Для защиты от перегрева вентиляторы серии ВР 300-45 (ВЦ 14-46) снабжены встроенными термодатчиками с выводами для подсоединения устройства защиты двигателя.

КОНСТРУКТИВНОЕ ИСПОЛНЕНИЕ

Изготавливаются по ТУ 4861-020-15185548-04 в соответствии ГОСТ 5976-90.

УСЛОВИЯ ЭКСПЛУАТАЦИИ

Температура окружающей среды от - 40 °С до + 40 °С.

Категория размещения:

У1 - при защите электродвигателя от прямого солнечного излучения и атмосферных осадков для умеренного климата по ГОСТ 15150-69.

У2 - в условиях умеренного климата.

По запросу возможно изготовление в исполнении УХЛ1 и УХЛ2

ГАРАНТИЯ – 18 МЕСЯЦЕВ

ТЕХНИЧЕСКИЕ ХАРАКТЕРИСТИКИ

Тип вентилятора	Частота вращения рабочего колеса вентилятора об/мин	Тип эл. двигатель	Мощность эл. двигателя	Производительность, тыс. м³/час	Полное давление, Па	Масса, кг	Виброизоляторы	
							Тип	Кол-во
ВР-300-45-2,0	1500	56B4	0,18	0,6-0,8	260-280	15	ДО-39	4
		63A4	0,25	0,6-1,1	280-270	16		
63B4		0,37	0,6-1,5	280-260	18			
ВР-300-45-2,5	3000	80A2	1,5	1,1-1,9	1100-1200	24		
		80B2	2,2	1,1-2,8	1200-1100	27		
	1500	71A4	0,55	1,1-1,9	410-460	25		
71B4		0,75	1,1-2,6	460-410	27			
3000		90L2	3,0	2,4-2,7	1800-2000	36		
	90S2	4,0	2,8-3,9	1800-2100	45			
	100L2	5,5	2,8-5,0	1800-1900	50			
ВР-300-45-3,15	1000	71A6	0,37	1,2-1,8	300-350	27	ДО-39	5
		71B6	0,55	1,2-2,8	300-375	29		
80A6		0,75	1,2-3,6	300-345	30			
1500	80B4	1,5	1,8-3,9	720-900	33			
	90L4	2,2	1,9-5,0	720-800	37			
ВР-300-45-4,0	1000	80B6	1,1	3,4-4,0	530-580	55		
		90L6	1,5	3,4-5,4	500-620	63		
		100L6	2,2	3,4-7,3	500-630	72		
1500	100L4	4,0	4,6-6,0	1250-1380	75	ДО-41	4-5	
	112M4	5,5	4,6-8,6	1250-1500	83			
	132S4	7,5	4,6-11,07	1250-1480	99			



ВЦ 14-46-5,0	1000	112МВ6 132S6 132М6	4,0 5,5 7,5	6,0-8,8 6,0-11-5 6,0-14,0	940-1050 940-1120 1140-1150	139 153 165	ДО-41	5
	1500	132М4 160S4 160М4 180S4 180М4	11,0 15,0 18,5 22,0 30,0	9,4-11,0 9,4-14,5 9,4-17,0 9,4-19,0 9,4-21,0	2200-2300 2200-2500 2200-2540 2200-2580 2200-2540	169 197 210 233 255		
ВЦ 14-46-6,3	750	132М8 160S8 160М8	5,5 7,5 11,0	9,2-13,0 9,2-17,5 9,2-19,3	900-1000 1000-1050 1050-1000	185 214 236	ДО-41	6
	1000	160S6 160М6 180М6 200М6	11,0 15,0 18,5 22,0	11,0-19,3 11,0-23,0 11,0-26,0 11,0-28,5	1300-1620 1300-1620 1300-1610 1300-1600	216 293 328 403		

ВНИМАНИЕ

Все вентиляторы взрывозащищенного исполнения комплектуются взрывозащищенными электродвигателями. Изготовитель оставляет за собой право на внесение изменений в конструкцию изделия, которые не ухудшают технические характеристики изделия.

ВР 300-45 (14-46)

№		Октавная полоса со среднегеометрической частотой, Гц									
		об/мин ¹	Общ.	63	125	250	500	1к	2к	4к	8к
2,0	LpA, дБ(а)	1500	87	71	76	80	83	81	73	70	62
	LpA, дБ(а)	3000	94	83	84	88	90	86	82	77	69
2,5	LpA, дБ(а)	1500	84	76	74	78	80	76	72	67	59
	LpA, дБ(а)	3000	103	91	93	97	99	95	91	86	78
3,15	LpA, дБ(а)	1000	84	74	75	77	82	69	67	59	57
	LpA, дБ(а)	1500	93	79	79	83	85	91	78	75	68
4,0	LpA, дБ(а)	1000	87	82	83	83	85	81	78	75	69
	LpA, дБ(а)	1500	96	90	92	93	92	94	91	87	75
5,0	LpA, дБ(а)	1000	98	87	88	92	94	90	86	81	73
	LpA, дБ(а)	1500	106	95	98	102	104	100	96	91	83
6,3	LpA, дБ(а)	750	98	88	89	93	95	91	87	82	74
	LpA, дБ(а)	1000	106	96	97	101	103	99	95	90	82

Акустические характеристики в дБ(А) измерены со стороны нагнетания при номинальном режиме работы вентилятора. На стороне всасывания уровни звуковой мощности на 3 дБ ниже уровней, приведенных в таблице.

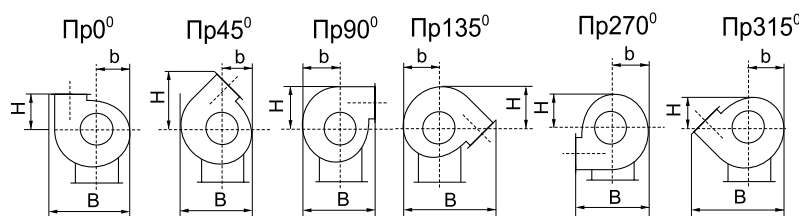
На границах рабочего участка аэродинамической характеристики уровни звуковой мощности на 3 дБ выше уровня звуковой мощности, соответствующего номинальному режиму работы вентилятора.

ВР 300-45 (14-46)

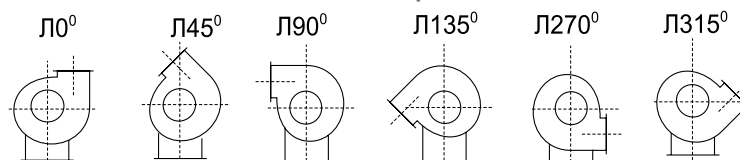
№	0°			45°			90°			135°			270°			315°		
	Н	b	В	Н	b	В	Н	b	В	Н	b	В	Н	b	В	Н	b	В
2,0	185	157	383	274	144	337	206	181	362	194	169	442	156	181	362	144	181	362
2,5	195	186	451	318	170	400	333	215	420	230	200	518	185	215	420	170	215	420
3,15	235	236,5	572	397	216	511	418	276	521	296	256	652	236	276	521	216	276	521
4,0	296	306	730,5	503	280	660	533	355	661	380	330	833	305	355	661	280	355	661
5,0	362	377	895	605	345	814	647	438	794	469	407	1012	376	438	794	345	438	794
6,3	442	470	1109	747	431	1014	801	545	981	583	507	1254	469	545	981	431	545	981

ПОЛОЖЕНИЕ КОРПУСА ВЕНТИЛЯТОРА

ПРАВОГО ВРАЩЕНИЯ



ЛЕВОГО ВРАЩЕНИЯ



ВНИМАНИЕ!

Предприятие оставляет за собой право вносить конструктивные изменения, не влияющие на качество и технические характеристики изделия.

ВР 300-45-2,0



ПРЕИМУЩЕСТВА

Среднее давление.
 Направление вращения — правое и левое.
 Встроенные в обмотки электродвигателя термодатчики.
 Корпус из оцинкованной стали.

ПРИМЕНЕНИЕ

Радиальные вентиляторы общего назначения применяются в стационарных системах вентиляции, кондиционирования, воздушного отопления, технологических установках и т.д.
 Они предназначены для перемещения невзрывоопасной газовой среды с температурой не выше 80 °С — для обычного исполнения (до 200 °С — для теплоустойчивого исполнения Ж2), содержащей твердые примеси не более 100 мг/м³, не содержащей липких веществ и волокнистых материалов.

КОНСТРУКЦИЯ

Вентиляторы серии ВР 300-45 (ВЦ 14-46) представляют собой радиальные вентиляторы одностороннего всасывания с рабочими лопатками, загнутыми вперед. Направление вращения — правое и левое. Корпус вентилятора изготовлен из оцинкованной стали. Привод — трехфазный асинхронный электродвигатель.

Для защиты от перегрева вентиляторы серии ВР 300-45 (ВЦ 14-46) снабжены встроенными термодатчиками с выводами для подсоединения устройства защиты двигателя. Изготавливаются по ТУ 4861-020-15185548-04 в соответствии с ГОСТ 5976-90.

ГАРАНТИЯ – 18 МЕСЯЦЕВ

ТЕХНИЧЕСКИЕ ХАРАКТЕРИСТИКИ

Индекс вентилятора	Исполнения Инд.	Частота вращения об/мин ¹	Мощность кВт	Напряжение/ Частота В/Гц	Фазность ~	Ток А	IP	Производительность тыс. м ³ /час	Полное давление Па	Масса кг	Вставки гибкие Ø200; 200 (140 x 140)	Вибро- изоляторы ДО-39
ВР-300-45-2,0	ОИ; Ж2; К1; К1Ж2; В1; В1Ж2; В2; ВК1; ВК1Ж2	1500	0,18	380/50	3	0,6	IP54	0,6-0,8	260-280	15		
			0,25	380/50	3	0,8	IP54	0,6-1,1	280-270	16		
			0,37	380/50	3	1,2	IP54	0,6-1,5	280-260	18		
		3000	1,5	380/50	3	3,2	IP54	1,1-1,9	1100-1200	24		
			2,2	380/50	3	4,6	IP54	1,1-2,8	1200-1100	27		

ПРИМЕЧАНИЕ

По индивидуальному запросу вентиляторы серии ВР 300-45 могут быть изготовлены в специальном климатическом исполнении УХЛ1 или УХЛ2.

АКСЕССУАРЫ



Реле защиты
Стр. 458



Частотный регулятор скорости
Стр. 453



Щит управления
Стр. 512



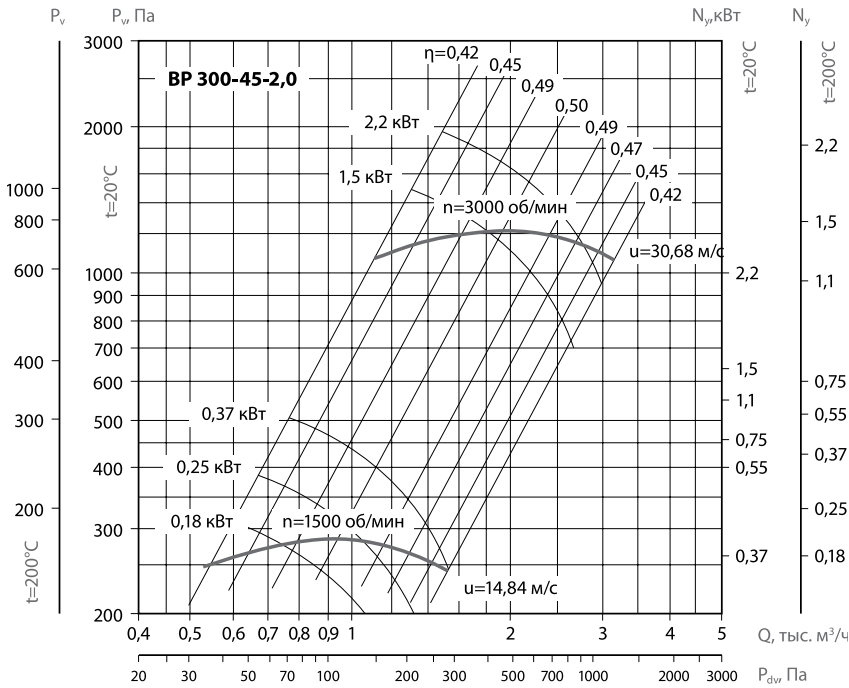
Гибкие вставки
Стр. 433



Вибро-
изоляторы
Стр. 430



Трубчатый глушитель
Стр. 336



УСЛОВИЯ ЭКСПЛУАТАЦИИ

Температура окружающей среды от - 40 °С - 40 °С.

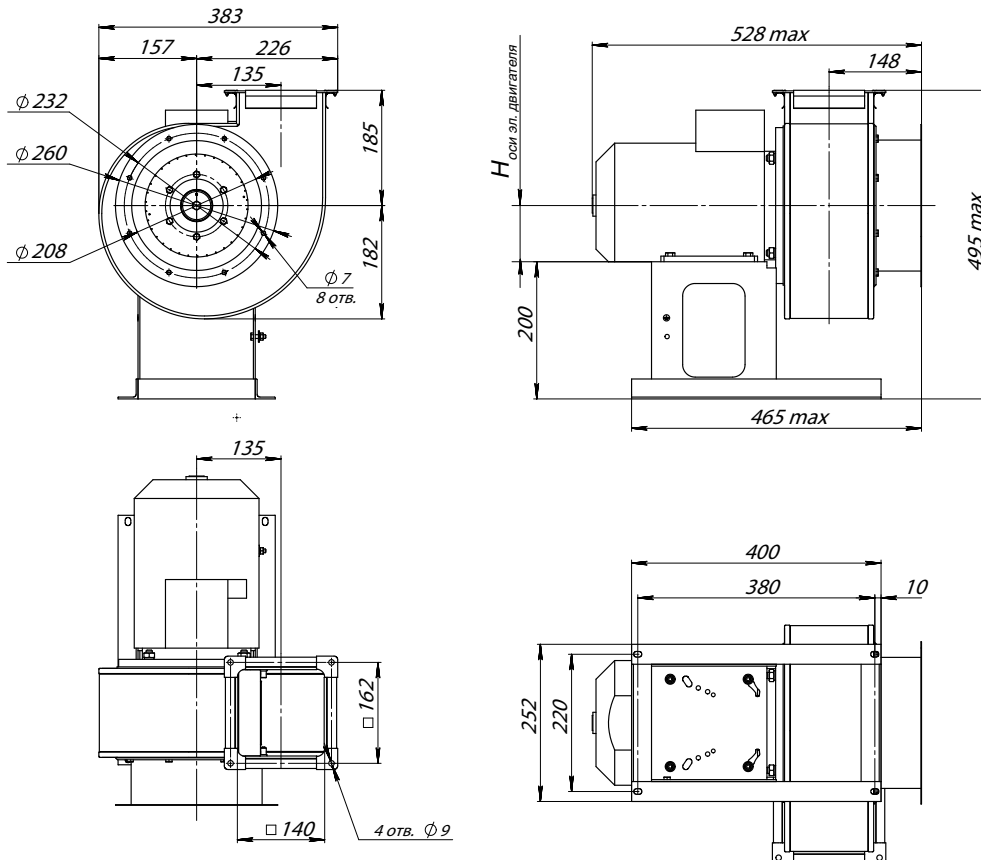
Категория размещения:

У1 - при защите электродвигателя от прямого солнечного излучения и атмосферных осадков для умеренного климата по ГОСТ 15150-69.

У2 - в условиях умеренного климата.

BP 300-45-2,0

об/мин	ЛрА, дБ(А)	Октавные полосы частот, Гц								
		Общ.	63	125	250	500	1k	2k	4k	8k
1500	ЛрА, дБ(А)	87	71	76	80	83	81	73	70	62
3000	ЛрА, дБ(А)	94	83	84	88	90	86	82	77	69



ВНИМАНИЕ!

Предприятие оставляет за собой право вносить конструктивные изменения, не влияющие на качество и технические характеристики изделия.

ВР 300-45-2,5



ПРЕИМУЩЕСТВА

Среднее давление.
 Направление вращения — правое и левое.
 Встроенные в обмотки электродвигателя термодатчики.
 Корпус из оцинкованной стали.

ПРИМЕНЕНИЕ

Радиальные вентиляторы общего назначения применяются в стационарных системах вентиляции, кондиционирования, воздушного отопления, технологических установках и т.д.

Они предназначены для перемещения невзрывоопасной газовой среды с температурой не выше 80 °С — для обычного исполнения (до 200 °С — для теплоустойчивого исполнения Ж2), содержащей твердые примеси не более 100 мг/м³, не содержащей липких веществ и волокнистых материалов.

КОНСТРУКЦИЯ

Вентиляторы серии ВР 300-45 (ВЦ 14-46) представляют собой радиальные вентиляторы одностороннего всасывания с рабочими лопатками, загнутыми вперед. Направление вращения — правое и левое. Корпус вентилятора изготовлен из оцинкованной стали. Привод — трехфазный асинхронный электродвигатель.

Для защиты от перегрева вентиляторы серии ВР 300-45 (ВЦ 14-46) снабжены встроенными термодатчиками с выводами для подсоединения устройства защиты двигателя. Изготавливаются по ТУ 4861-020-15185548-04 в соответствии с ГОСТ 5976-90.

ГАРАНТИЯ – 18 МЕСЯЦЕВ

ТЕХНИЧЕСКИЕ ХАРАКТЕРИСТИКИ

Индекс вентилятора	Исполнения Инд.	Частота вращения об/мин	Мощность кВт	Напряжение/ Частота В/50Гц	Фазность ~	Ток А	IP	Производительность тыс. м ³ /час	Полное давление Па	Масса кг	Вставки гибкие Ø250; 220 (175 x 175)	Вибро- изоляторы ДО-39
ВР-300-45-2,5	ОИ; Ж2; К1; К1Ж2; В1; В1Ж2; В2; ВК1; ВК1Ж2	1500	0,55	380	3	1,4	IP54	1,0-1,9	410-460	25		
			0,75	380	3	2,0	IP54	1,0-2,6	460-410	27		
		3000	3,0	380	3	6,5	IP54	2,4-2,7	1800-2000	36		
			4,0	380	3	8,7	IP54	2,8-3,9	1800-2100	45		
			5,5	380	3	11,0	IP54	2,8-5,0	1800-1900	50		

ПРИМЕЧАНИЕ

По индивидуальному запросу вентиляторы серии ВР 300-45 могут быть изготовлены в специальном климатическом исполнении УХЛ1 или УХЛ2.

АКСЕССУАРЫ



Реле защиты
Стр. 458



Частотный регулятор скорости
Стр. 453



Щит управления
Стр. 512



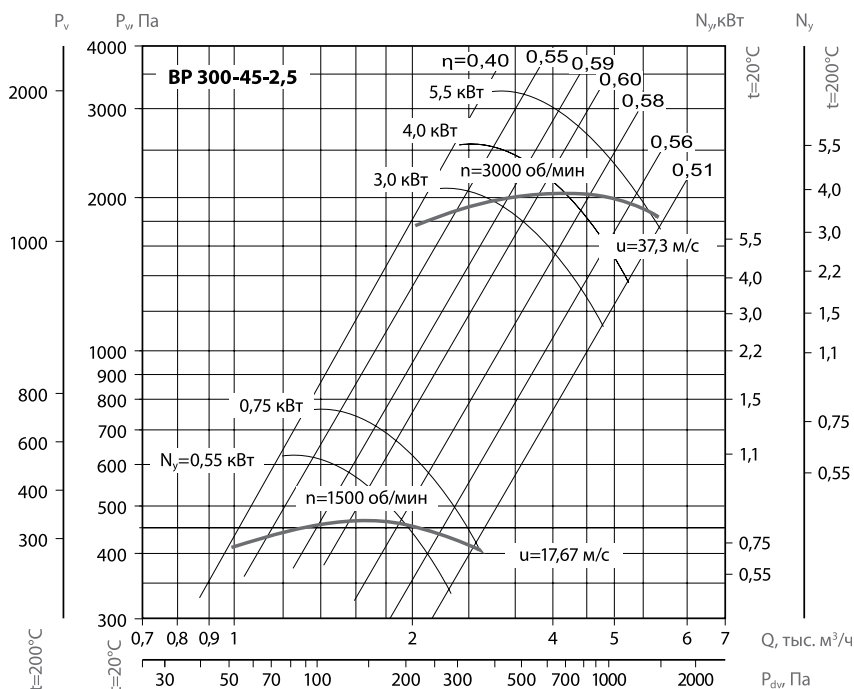
Гибкие вставки
Стр. 433



Вибро-
изоляторы
Стр. 430



Трубчатый глушитель
Стр. 336



УСЛОВИЯ ЭКСПЛУАТАЦИИ

Температура окружающей среды от - 40 °С - 40 °С.

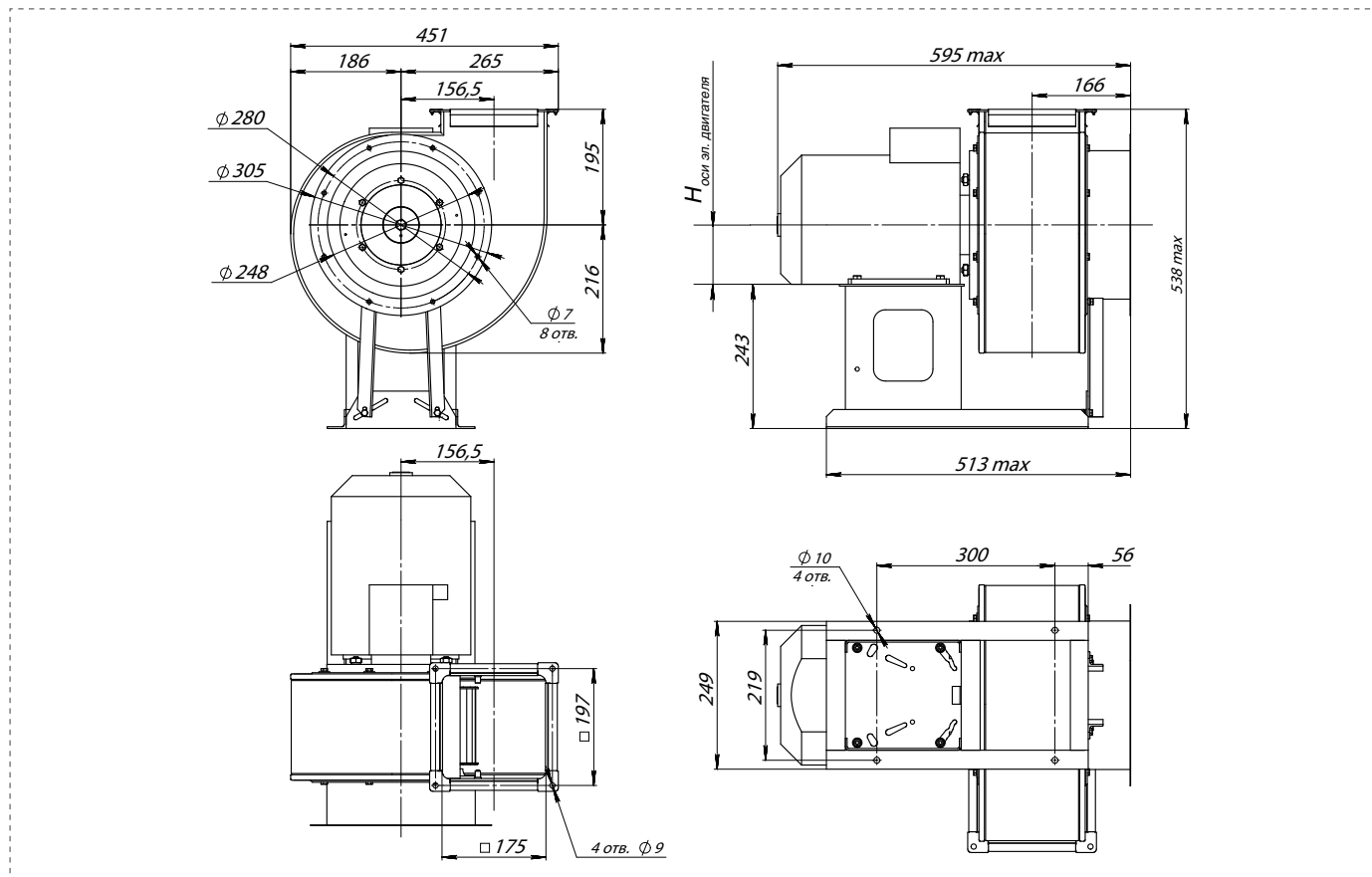
Категория размещения:

У1 - при защите электродвигателя от прямого солнечного излучения и атмосферных осадков для умеренного климата по ГОСТ 15150-69.

У2 - в условиях умеренного климата.

BP 300-45-2,5

об/мин		Октавные полосы частот, Гц								
		Общ.	63	125	250	500	1k	2k	4k	8k
1500	L _{pA} , дБ(A)	84	76	74	78	80	76	72	67	59
3000	L _{pA} , дБ(A)	103	91	93	97	99	95	91	86	78



ВНИМАНИЕ!

Предприятие оставляет за собой право вносить конструктивные изменения, не влияющие на качество и технические характеристики изделия.

ВР 300-45-3,15



ПРЕИМУЩЕСТВА

Среднее давление.
 Направление вращения — правое и левое.
 Встроенные в обмотки электродвигателя термодатчики.
 Корпус из оцинкованной стали.

ПРИМЕНЕНИЕ

Радиальные вентиляторы общего назначения применяются в стационарных системах вентиляции, кондиционирования, воздушного отопления, технологических установках и т.д.

Они предназначены для перемещения невзрывоопасной газовой среды с температурой не выше 80 °С — для обычного исполнения (до 200 °С — для теплоустойчивого исполнения Ж2), содержащей твердые примеси не более 100 мг/м³, не содержащей липких веществ и волокнистых материалов.

КОНСТРУКЦИЯ

Вентиляторы серии ВР 300-45 (ВЦ 14-46) представляют собой радиальные вентиляторы одностороннего всасывания с рабочими лопатками, загнутыми вперед. Направление вращения — правое и левое. Корпус вентилятора изготовлен из оцинкованной стали. Привод — трехфазный асинхронный электродвигатель.

Для защиты от перегрева вентиляторы серии ВР 300-45 (ВЦ 14-46) снабжены встроенными термодатчиками с выводами для подсоединения устройства защиты двигателя. Изготавливаются по ТУ 4861-020-15185548-04 в соответствии с ГОСТ 5976-90.

ГАРАНТИЯ – 18 МЕСЯЦЕВ

ТЕХНИЧЕСКИЕ ХАРАКТЕРИСТИКИ

Индекс вентилятора	Исполнения Инд.	Частота вращения об/мин	Мощность кВт	Напряжение/ Частота В/Гц	Фазность ~	Ток А	IP	Производительность тыс. м ³ /час	Полное давление Па	Масса кг	Вставки гибкие Ø 315; 315 (221 x 221)	Вибро- изоляторы ДО-39
ВР-300-45-3,15	ОУН; Ж2; К1; К1Ж2; В1; В1Ж2; В2; ВК1; ВК1Ж2	1000	0,37	~380/50	3	1,2	IP54	1,2-1,8	300-350	27		
			0,55	~380/50	3	1,4	IP54	1,2-2,8	300-375	29		
			0,75	~380/50	3	2,3	IP54	1,2-3,6	300-345	30		
		1500	1,5	~380/50	3	3,6	IP54	1,8-3,9	720-900	33		
			2,2	~380/50	3	5,2	IP54	1,9-5,0	720-800	37		

ПРИМЕЧАНИЕ

По индивидуальному запросу вентиляторы серии ВР 300-45 могут быть изготовлены в специальном климатическом исполнении УХЛ1 или УХЛ2.

АКСЕССУАРЫ



Реле защиты
Стр. 458



Частотный регулятор скорости
Стр. 453



Щит управления
Стр. 512



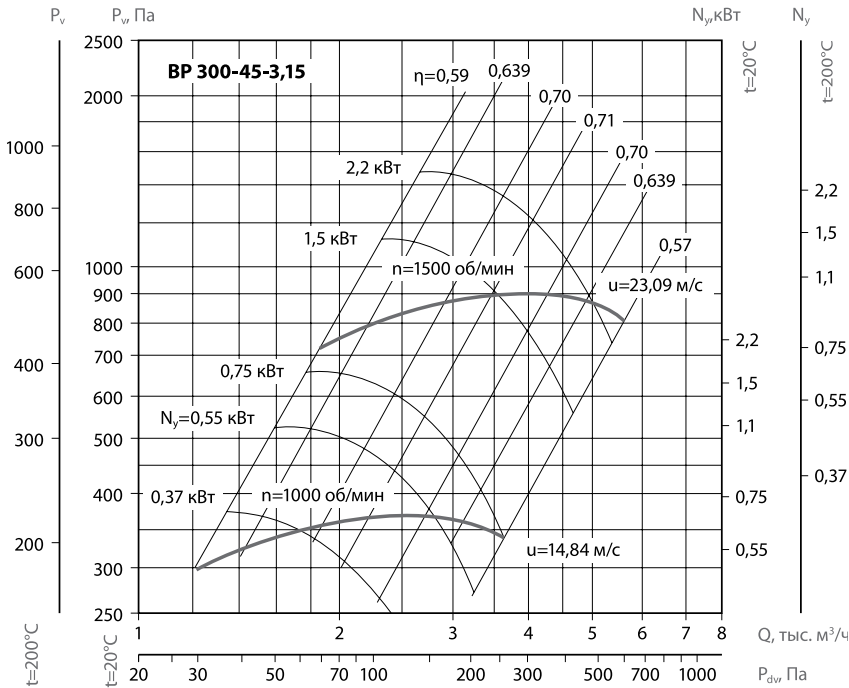
Гибкие вставки
Стр. 433



Вибро-
изоляторы
Стр. 430



Трубчатый глушитель
Стр. 336



УСЛОВИЯ ЭКСПЛУАТАЦИИ

Температура окружающей среды от - 40 °С - 40 °С.

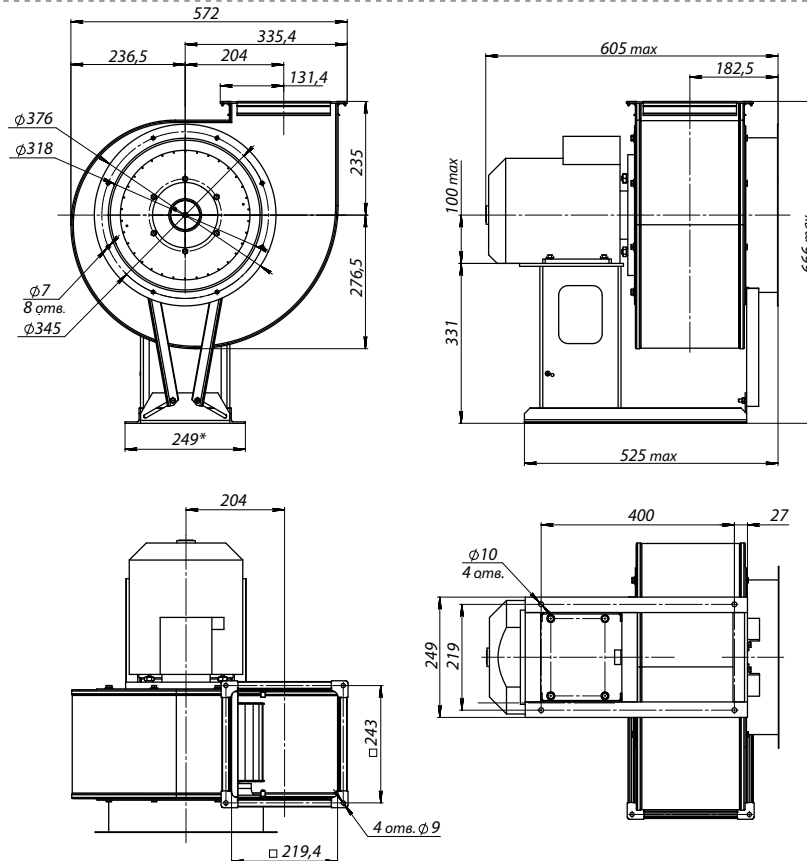
Категория размещения:

У1 - при защите электродвигателя от прямого солнечного излучения и атмосферных осадков для умеренного климата по ГОСТ 15150-69.

У2 - в условиях умеренного климата.

BP 300-45-3,15

об/мин		Октавные полосы частот, Гц								
		Общ.	63	125	250	500	1k	2k	4k	8k
1000	LpA, дБ(A)	84	74	75	77	82	69	67	59	57
1500	LpA, дБ(A)	93	79	79	83	85	91	78	75	68



ВНИМАНИЕ!

Предприятие оставляет за собой право вносить конструктивные изменения, не влияющие на качество и технические характеристики изделия.

ВР 300-45-4,0



ПРЕИМУЩЕСТВА

Среднее давление.
 Направление вращения — правое и левое.
 Встроенные в обмотки электродвигателя термодатчики.
 Корпус из оцинкованной стали.

ПРИМЕНЕНИЕ

Радиальные вентиляторы общего назначения применяются в стационарных системах вентиляции, кондиционирования, воздушного отопления, технологических установках и т.д.

Они предназначены для перемещения невзрывоопасной газовой среды с температурой не выше 80 °С — для обычного исполнения (до 200 °С — для теплостойкого исполнения Ж2), содержащей твердые примеси не более 100 мг/м³, не содержащей липких веществ и волокнистых материалов.

КОНСТРУКЦИЯ

Вентиляторы серии ВР 300-45 (ВЦ 14-46) представляют собой радиальные вентиляторы одностороннего всасывания с рабочими лопатками, загнутыми вперед. Направление вращения — правое и левое. Корпус вентилятора изготовлен из оцинкованной стали. Привод — трехфазный асинхронный электродвигатель.

Для защиты от перегрева вентиляторы серии ВР 300-45 (ВЦ 14-46) снабжены встроенными термодатчиками с выводами для подсоединения устройства защиты двигателя. Изготавливаются по ТУ 4861-020-15185548-04 в соответствии с ГОСТ 5976-90.

ГАРАНТИЯ – 18 МЕСЯЦЕВ

ТЕХНИЧЕСКИЕ ХАРАКТЕРИСТИКИ

Индекс вентилятора	Исполнения Инд.	Частота вращения об/мин	Мощность кВт	Напряжение/ Частота В/Гц	Фазность ~	Ток А	IP	Производительность тыс. м ³ /час	Полное давление Па	Масса кг	Вставки гибкие Ø 400; 400 (280 x 280)	Виброизоляторы ДО-39 ДО-41
ВР-300-45-4,0	ОЛН; Ж2; К1; К1Ж2; В1; В1Ж2; В2; ВК1; ВК1Ж2	1000	1,1	~380/50	3	3,2	IP54	3,4-4,0	530-580	55		
			1,5	~380/50	3	4,5	IP54	3,4-5,4	500-620	63		
			2,2	~380/50	3	5,8	IP54	3,4-7,3	500-630	72		
		1500	4,0	~380/50	3	8,95	IP54	4,6-6,0	1250-1380	75		
			5,5	~380/50	3	11,3	IP54	4,6-8,6	1250-1500	83		
			7,5	~380/50	3	15,6	IP54	4,6-11,07	1250-1480	99		

ПРИМЕЧАНИЕ

По индивидуальному запросу вентиляторы серии ВР 300-45 могут быть изготовлены в специальном климатическом исполнении УХЛ1 или УХЛ2.

АКСЕССУАРЫ



Реле защиты
Стр. 458



Частотный регулятор скорости
Стр. 453



Щит управления
Стр. 512



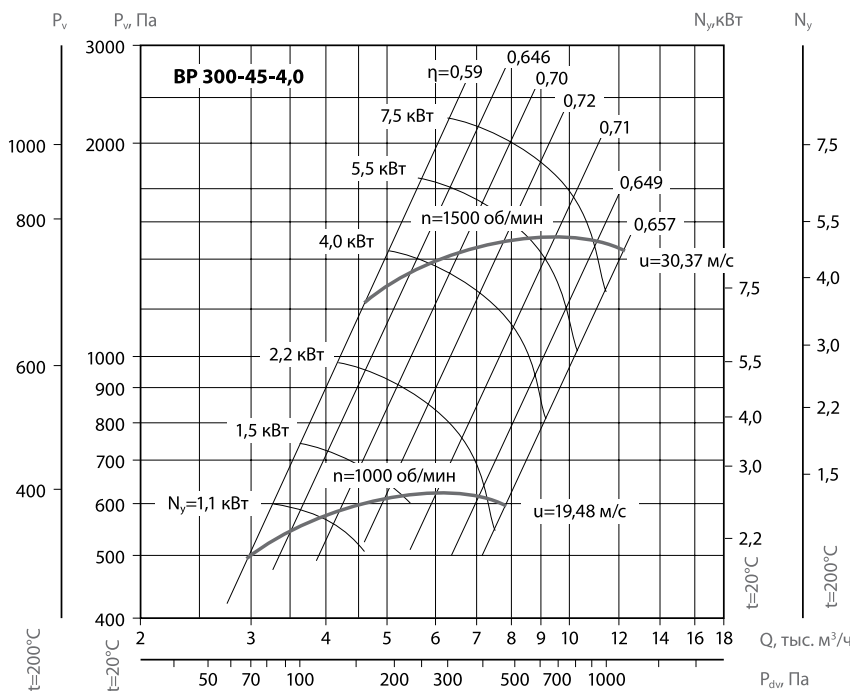
Гибкие вставки
Стр. 433



Виброизоляторы
Стр. 430



Трубчатый глушитель
Стр. 336



УСЛОВИЯ ЭКСПЛУАТАЦИИ

Температура окружающей среды от -40°C - 40°C .

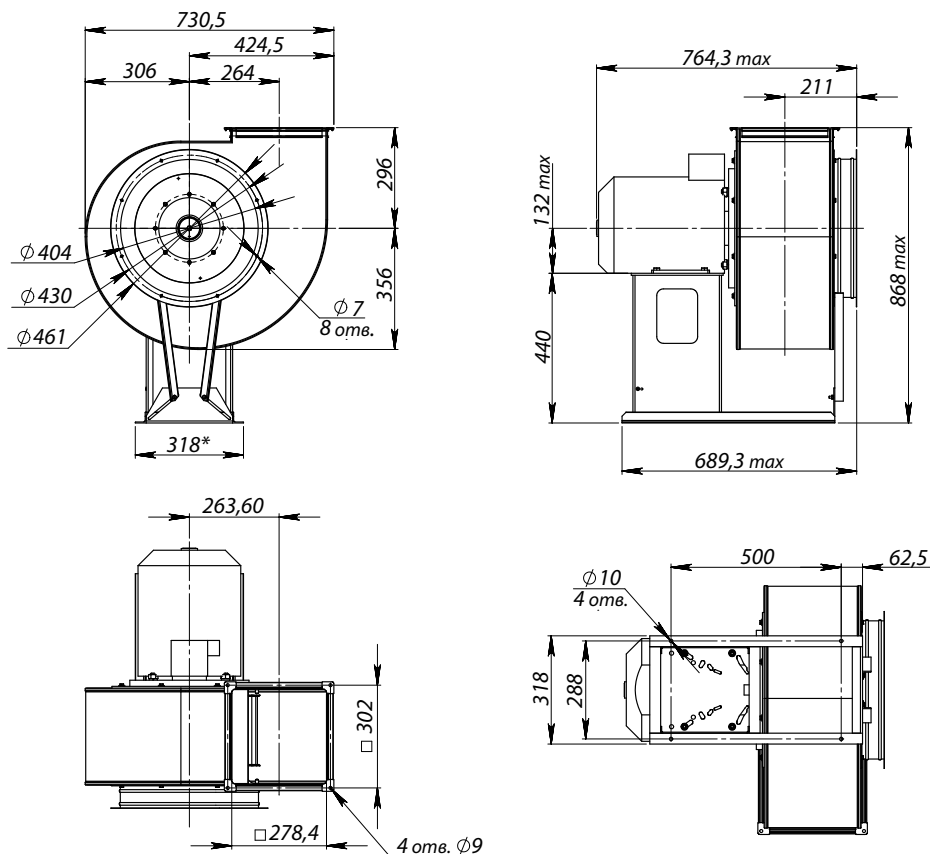
Категория размещения:

У1 - при защите электродвигателя от прямого солнечного излучения и атмосферных осадков для умеренного климата по ГОСТ 15150-69.

У2 - в условиях умеренного климата.

BP 300-45-4,0

об/мин		Октавные полосы частот, Гц								
		Общ.	63	125	250	500	1k	2k	4k	8k
1000	ЛрА, дБ(А)	87	82	83	83	85	81	78	75	69
1500	ЛрА, дБ(А)	96	90	92	93	92	94	91	87	75



ВНИМАНИЕ!

Предприятие оставляет за собой право вносить конструктивные изменения, не влияющие на качество и технические характеристики изделия.

ВЦ 14-46-5,0



ПРЕИМУЩЕСТВА

Среднее давление.
 Направление вращения — правое и левое.
 Встроенные в обмотки электродвигателя термодатчики.
 Корпус из оцинкованной стали.

ПРИМЕНЕНИЕ

Радиальные вентиляторы общего назначения применяются в стационарных системах вентиляции, кондиционирования, воздушного отопления, технологических установках и т.д.
 Они предназначены для перемещения невзрывоопасной газовой среды с температурой не выше 80 °С — для обычного исполнения (до 200 °С — для теплоустойчивого исполнения Ж2), содержащей твердые примеси не более 100 мг/м³, не содержащей липких веществ и волокнистых материалов.

КОНСТРУКЦИЯ

Вентиляторы серии ВР 300-45 (ВЦ 14-46) представляют собой радиальные вентиляторы одностороннего всасывания с рабочими лопатками, загнутыми вперед. Направление вращения — правое и левое. Корпус вентилятора изготовлен из оцинкованной стали. Привод — трехфазный асинхронный электродвигатель.
 Для защиты от перегрева вентиляторы серии ВР 300-45 (ВЦ 14-46) снабжены встроенными термодатчиками с выводами для подсоединения устройства защиты двигателя. Изготавливаются по ТУ 4861-020-15185548-04 в соответствии с ГОСТ 5976-90.

ГАРАНТИЯ – 18 МЕСЯЦЕВ

ТЕХНИЧЕСКИЕ ХАРАКТЕРИСТИКИ

Индекс вентилятора	Исполнения Инд.	Частота вращения об/мин	Мощность кВт	Напряжение/ Частота В/Гц	Фазность ~	Ток А	IP	Производительность тыс. м ³ /час	Полное давление Па	Масса кг	Вставки гибкие Ø 500; 500 (350 x 350)	Вибро- изоляторы ДО-41
ВЦ-14-46-5,0	ОН; Ж2; К1; К1Ж2; В1; В1Ж2; В2; ВК1; ВК1Ж2	1000	4,0	~380/50	3	9,0	IP54	6,0-8,8	940-1050	139		
			5,5	~380/50	3	12,0	IP54	6,0-11,5	940-1120	153		
			7,5	~380/50	3	17,5	IP54	6,0-14,0	1140-1150	165		
		1500	11,0	~380/50	3	22,0	IP54	9,4-11,0	2200-2300	169		
			15,0	~380/50	3	29,0	IP54	9,4-14,5	2200-2500	197		
			18,5	~380/50	3	35,0	IP54	9,4-17,0	2200-2540	210		
			22,0	~380/50	3	42,0	IP54	9,4-19,0	2200-2580	233		
			30,0	~380/50	3	56,0	IP54	9,4-21,0	2200-2540	255		

ПРИМЕЧАНИЕ

По индивидуальному запросу вентиляторы серии ВР 300-45 могут быть изготовлены в специальном климатическом исполнении УХЛ1 или УХЛ2.

АКСЕССУАРЫ



Реле защиты
Стр. 458



Частотный регулятор скорости
Стр. 453



Щит управления
Стр. 512



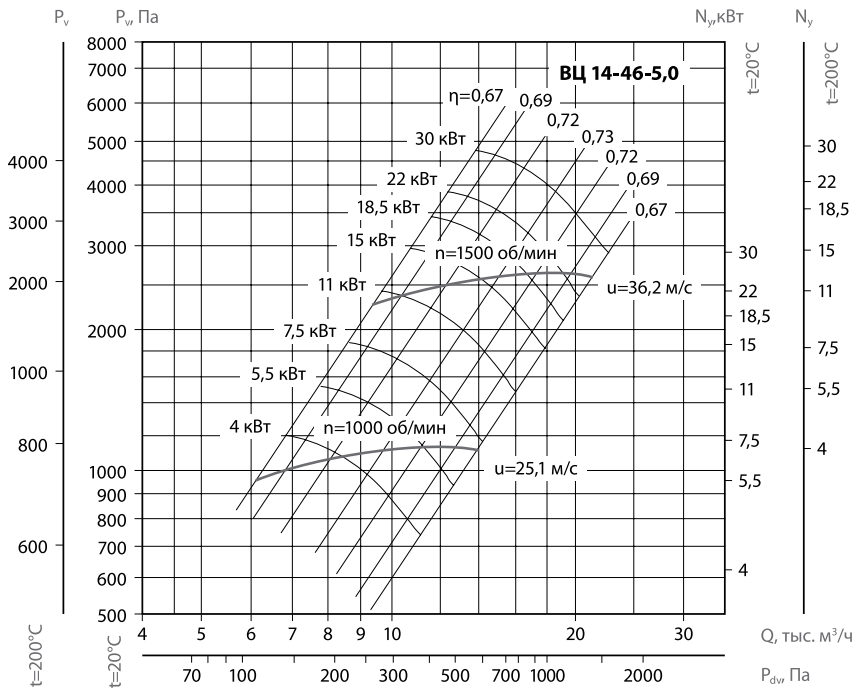
Гибкие вставки
Стр. 433



Вибро-изоляторы
Стр. 430



Трубчатый глушитель
Стр. 336



УСЛОВИЯ ЭКСПЛУАТАЦИИ

Температура окружающей среды от - 40 °С - 40 °С.

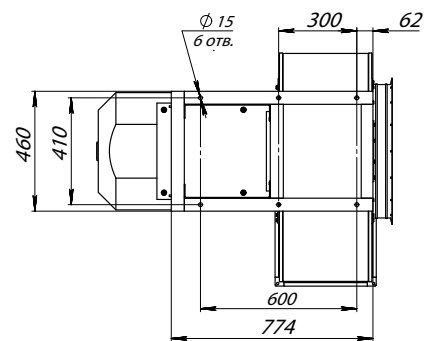
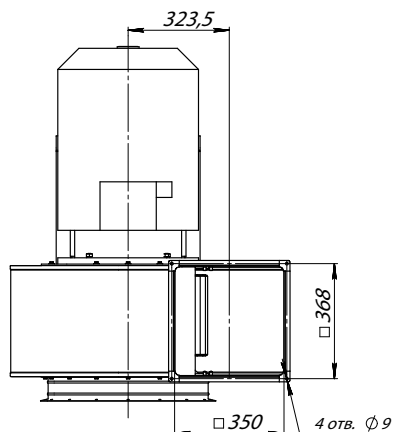
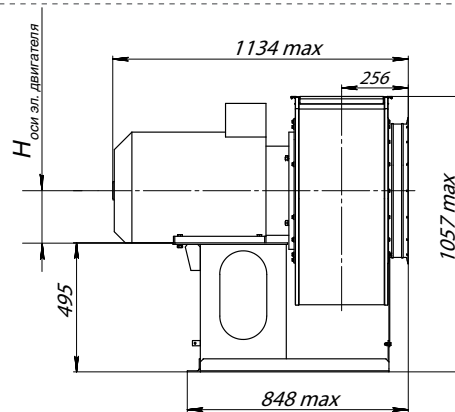
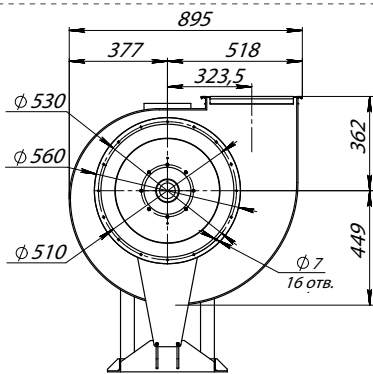
Категория размещения:

У1 - при защите электродвигателя от прямого солнечного излучения и атмосферных осадков для умеренного климата по ГОСТ 15150-69.

У2 - в условиях умеренного климата.

ВЦ 14-46-5,0

об/мин		Октавные полосы частот, Гц								
		Общ.	63	125	250	500	1k	2k	4k	8k
1000	ЛрА, дБ(А)	98	87	88	92	94	90	86	81	73
1500	ЛрА, дБ(А)	106	95	98	102	104	100	96	91	83



ВНИМАНИЕ!

Предприятие оставляет за собой право вносить конструктивные изменения, не влияющие на качество и технические характеристики изделия.

ВЦ 14-46-6,3



ПРЕИМУЩЕСТВА

Среднее давление.
 Направление вращения — правое и левое.
 Встроенные в обмотки электродвигателя термодатчики.
 Корпус из оцинкованной стали.

ПРИМЕНЕНИЕ

Радиальные вентиляторы общего назначения применяются в стационарных системах вентиляции, кондиционирования, воздушного отопления, технологических установках и т.д.

Они предназначены для перемещения невзрывоопасной газовой среды с температурой не выше 80 °С — для обычного исполнения (до 200 °С — для теплоустойчивого исполнения Ж2), содержащей твердые примеси не более 100 мг/м³, не содержащей липких веществ и волокнистых материалов.

КОНСТРУКЦИЯ

Вентиляторы серии ВР 300-45 (ВЦ 14-46) представляют собой радиальные вентиляторы одностороннего всасывания с рабочими лопатками, загнутыми вперед. Направление вращения — правое и левое. Корпус вентилятора изготовлен из оцинкованной стали. Привод — трехфазный асинхронный электродвигатель.

Для защиты от перегрева вентиляторы серии ВР 300-45 (ВЦ 14-46) снабжены встроенными термодатчиками с выводами для подсоединения устройства защиты двигателя. Изготавливаются по ТУ 4861-020-15185548-04 в соответствии с ГОСТ 5976-90.

ГАРАНТИЯ – 18 МЕСЯЦЕВ

ТЕХНИЧЕСКИЕ ХАРАКТЕРИСТИКИ

Индекс вентилятора	Исполнения Инд.	Частота вращения об/мин	Мощность кВт	Напряжение/ Частота В/Гц	Фазность ~	Ток А	IP	Производительность тыс. м ³ /час	Полное давление Па	Масса кг	Вставки гибкие Ø 630; 630 (441 x 441)	Вибро- изоляторы ДО-41
ВЦ-14-46-6,3	ОЛН; Ж2; К1; К1Ж2; В1; В1Ж2; В2; ВК1; ВК1Ж2	750	5,5	~380/50	3	13,0	IP54	9,2-13,0	900-1000	185	Ø 630; 630 (441 x 441)	ДО-41
			7,5	~380/50	3	18,0	IP54	9,2-17,5	1000-1050	214		
			11,0	~380/50	3	26,0	IP54	9,2-21,3	1050-1000	236		
		1000	11,0	~380/50	3	23,0	IP54	11,0-19,3	1300-1420	216		
			15,0	~380/50	3	31,0	IP54	11,0-23,0	1300-1420	293		
			18,5	~380/50	3	37,0	IP54	11,0-26,0	1300-1420	328		
			22,0	~380/50	3	46,0	IP54	11,0-28,5	1300-1420	403		

ПРИМЕЧАНИЕ

По индивидуальному запросу вентиляторы серии ВР 300-45 могут быть изготовлены в специальном климатическом исполнении УХЛ1 или УХЛ2.

АКСЕССУАРЫ



Реле защиты
Стр. 458



Частотный регулятор скорости
Стр. 453



Щит управления
Стр. 512



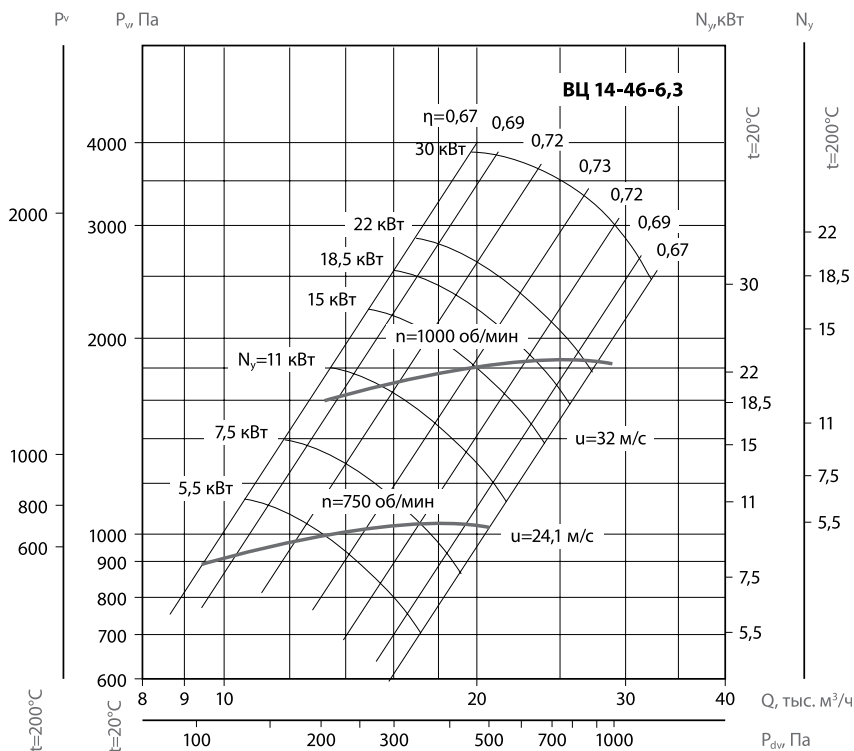
Гибкие вставки
Стр. 433



Вибро-
изоляторы
Стр. 430



Трубчатый глушитель
Стр. 336



УСЛОВИЯ ЭКСПЛУАТАЦИИ

Температура окружающей среды от - 40 °С - 40 °С.

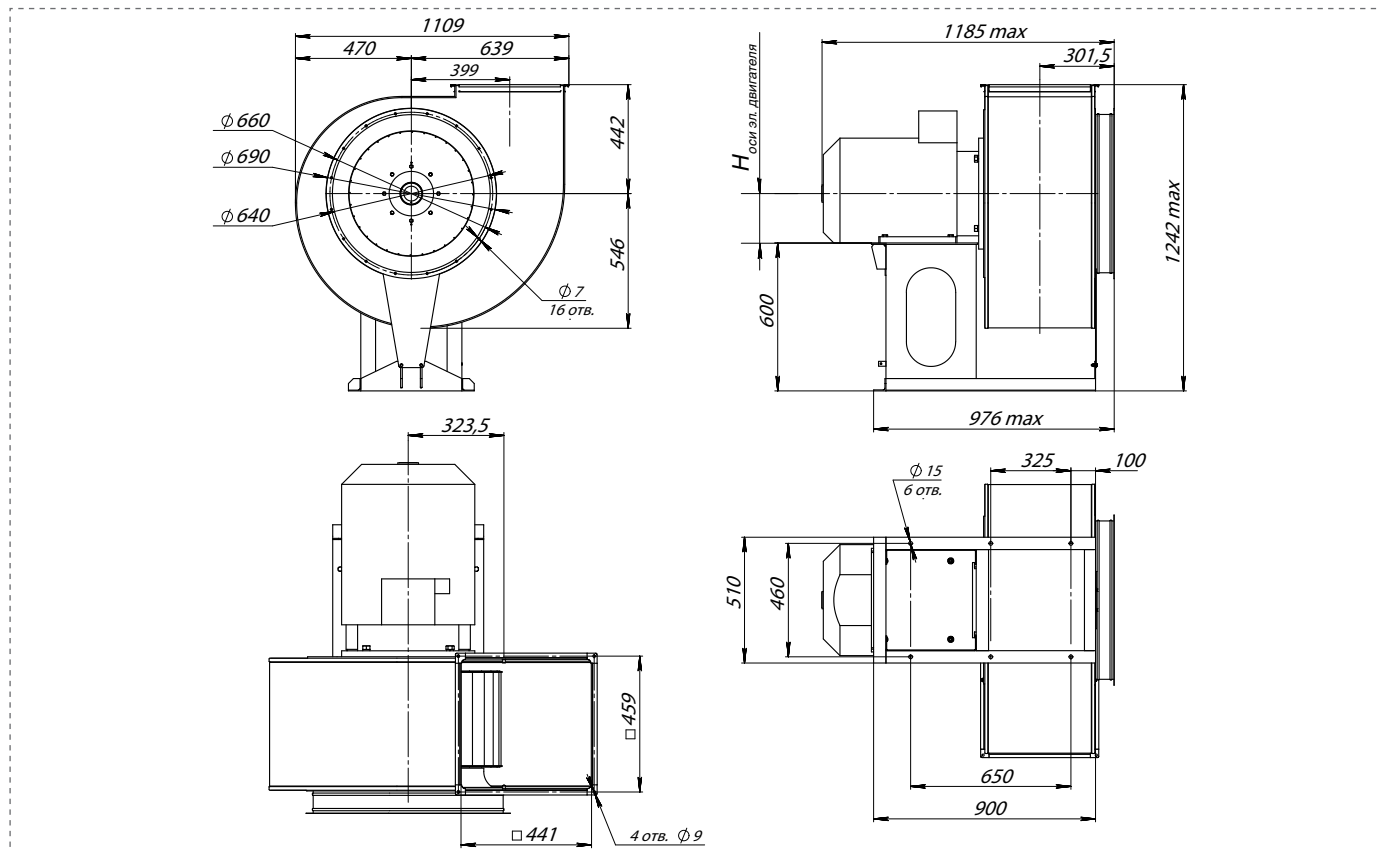
Категория размещения:

У1 - при защите электродвигателя от прямого солнечного излучения и атмосферных осадков для умеренного климата по ГОСТ 15150-69.

У2 - в условиях умеренного климата.

ВР 14-46-6,3

об/мин		Октавные полосы частот, Гц								
		Общ.	63	125	250	500	1k	2k	4k	8k
750	L _{pA} , дБ(А)	98	88	89	93	95	91	87	82	74
1000	L _{pA} , дБ(А)	106	96	97	101	103	99	95	90	82



ВНИМАНИЕ!

Предприятие оставляет за собой право вносить конструктивные изменения, не влияющие на качество и технические характеристики изделия.

ВДС-5,0



ПРЕИМУЩЕСТВА

Высокое давление.
Встроенные термодатчики.
Корпус из оцинкованной стали.
Направление вращения — правое и левое.

ПРИМЕНЕНИЕ

Вентиляторы дутьевые средние (ВДС) представляют собой радиальные вентиляторы одностороннего всасывания с прямыми рабочими лопатками. Вентиляторы дутьевые (ВДС) используются для подачи воздуха в топку котельных агрегатов, а также для технологических установок различных отраслей народного хозяйства для перемещения чистого воздуха.

ВДС предназначены для перемещения невзрывоопасной газовой среды с температурой не выше 80 °С — для обычного исполнения, содержащей твердые примеси не более 100 мг/м³, не содержащей липких веществ и волокнистых материалов.

Область применения и ограничения условий эксплуатации для радиальных вентиляторов специального исполнения см. в таблице, раздел «Общая информация».

КОНСТРУКЦИЯ

Корпус вентилятора изготовлен из оцинкованной стали.
Привод — трехфазный асинхронный электродвигатель.
Для защиты от перегрева вентиляторы серии ВДС снабжены встроенными термодатчиками с выводами для подсоединения устройства защиты двигателя. Изготавливаются по ТУ 4861-020-15185548-04 в соответствии с ГОСТ 5976-90.

ГАРАНТИЯ – 18 МЕСЯЦЕВ

ТЕХНИЧЕСКИЕ ХАРАКТЕРИСТИКИ

	ВДС-5,0-7,5/3000	ВДС-5,0-11,0/3000
Напряжение/Частота, В/Гц	~380/50	~380/50
Фазность	3	3
Потребляемая мощность, кВт	7,5	11,0
Частота вращения, об/мин	3000	3000
Ток, А	15,0	22,0
Производительность, тыс. м ³ /ч	1,70-2,30	2,30-3,40
Полное давление, Па	4800-4700	4700-4500
Макс. температура перемещ. воздуха, °С	80	80
Класс защиты двигателя	IP54	IP54
Тип термозащиты	Встр. ТД	Встр. ТД
Масса, кг	75	92
Электронный частотный регулятор скорости	ATV212HU75N4	ATV212HD11N4
Виброизоляторы	ДО-41	ДО-41

АКСЕССУАРЫ



Реле защиты
Стр. 458



Частотный регулятор скорости
Стр. 453



Щит управления
Стр. 512



Гибкие вставки
Стр. 433



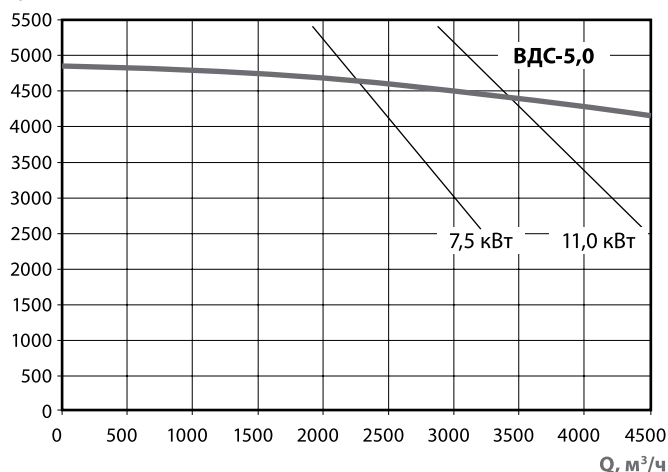
Вибро-изоляторы
Стр. 430



Трубчатый глушитель
Стр. 336



P_v, Pa $n=2910$ об/мин



УСЛОВИЯ ЭКСПЛУАТАЦИИ

Температура окружающей среды от -40°C до +40°C,
Категория размещения:

У1 – при защите электродвигателя от прямого солнечного излучения и атмосферных осадков для умеренного климата по ГОСТ 15150-69.

У2 – в условиях умеренного климата.

ВАРИАНТЫ ИЗГОТОВЛЕНИЯ

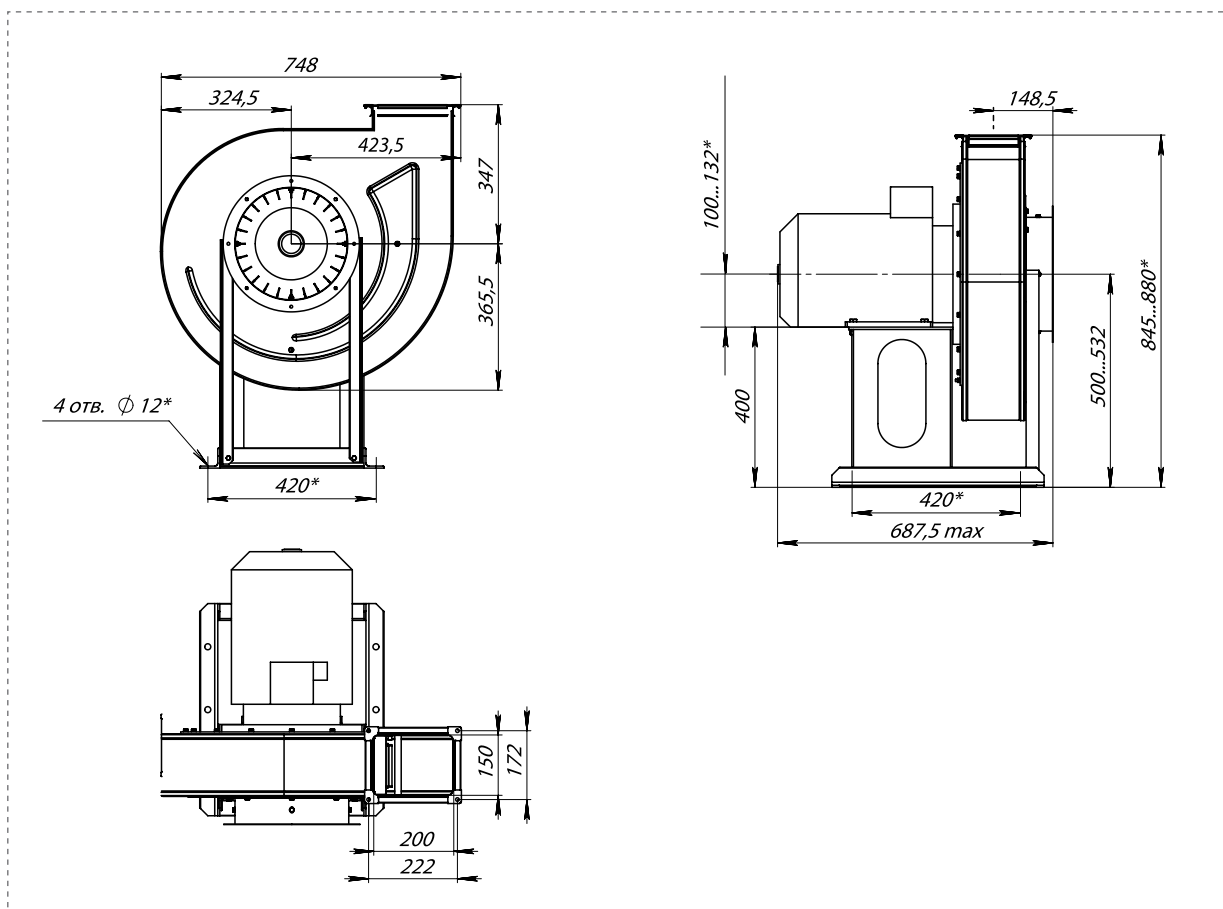
Общего назначения – изготавливаются из оцинкованной или углеродистой стали.

Взрывозащищенные (исполнение В1*) – изготавливаются из разнородных металлов.

(*только для варианта ВДС-5,0-11,0/3000)

ВДС-5,0

об/мин		Октавные полосы частот, Гц								
		Общ.	63	125	250	500	1k	2k	4k	8k
3000	LwA, дБ(A)	104	86	88	97	98	101	96	92	88



ВНИМАНИЕ!

Предприятие оставляет за собой право вносить конструктивные изменения, не влияющие на качество и технические характеристики изделия.

ВБСН-4,1



ПРЕИМУЩЕСТВА

Высокое давление.
 Поворотный корпус из оцинковки.
 Высококачественное полимерное покрытие.
 Не требуют техобслуживания и надежны в работе.

КОНСТРУКЦИЯ

Вентиляторы ВБСН представляют собой вентиляторы одностороннего всасывания с прямыми рабочими лопатками загнутыми назад. Корпус вентилятора поворотный, выполнен из оцинкованной стали с высококачественным полимерным покрытием. Привод однофазный асинхронный электродвигатель. Для пускозащиты вентилятора используется установленный в брызгозащитном корпусе спаренный автомат защиты сети. Вентилятор закреплен на переносной станине с удобной ручкой.

КОНСТРУКТИВНОЕ ИСПОЛНЕНИЕ

Изготавливаются по ТУ 4861-020-15185548-04 в соответствии с ГОСТ 5976-90.

ПРИМЕНЕНИЕ

Вентиляторы дутьевые (ВБСН) используются для подачи воздуха в топку котельных агрегатов, а также для технологических установок различных отраслей народного хозяйства для перемещения чистого воздуха. Они надежны в эксплуатации и не требуют специального технического обслуживания.

В стандартном исполнении дутьевые вентиляторы предназначены для перемещения невзрывоопасных газовых сред с температурой не выше 80 °С, содержащих твердые примеси не более 100 мг/м³, не содержащих липких веществ и волокнистых материалов.

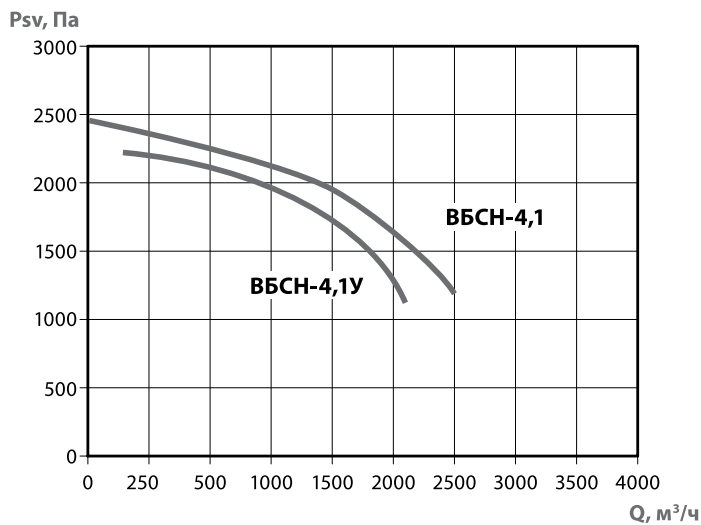
ГАРАНТИЯ – 18 МЕСЯЦЕВ

ВБСН - 4,1 у - 1,5/3000

- 1 ВБСН - вентилятор дутьевой с назад загнутыми лопатками
 2 4,1 - типоразмер
 3 у - укороченное исполнение
 4 1,5/3000 - потребляемая мощность (кВт)/число оборотов (об/мин)

ТЕХНИЧЕСКИЕ ХАРАКТЕРИСТИКИ

		1,1/3000(у)	1,5/3000
Напряжение/Частота	В/Гц	~220/50	~220/50
Фазность	~	1	1
Потребляемая мощность	кВт	1,1	1,5
Частота вращения	об/мин	2790	2790
Ток	А	3,8	9,44
Производительность, max	м ³ /час	2100	2500
Полное давление, max	Па	2250	2490
Макс. температура перемещ. воздуха	°С	80	80
Класс защиты двигателя		IP54	IP54
Емкость конденсатора	мкФ	30	40
Масса	кг	33	37



УСЛОВИЯ ЭКСПЛУАТАЦИИ

Температура окружающей среды от - 40 °С - 40 °С.

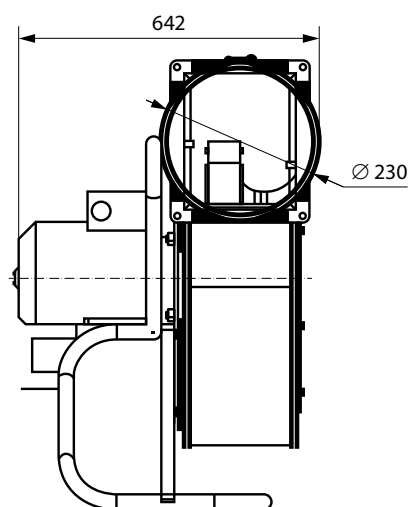
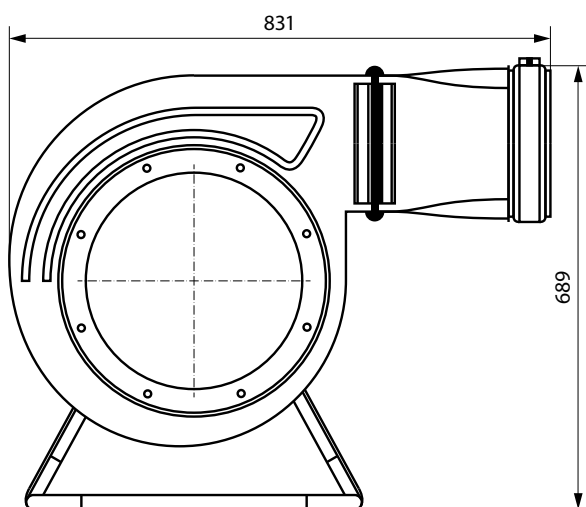
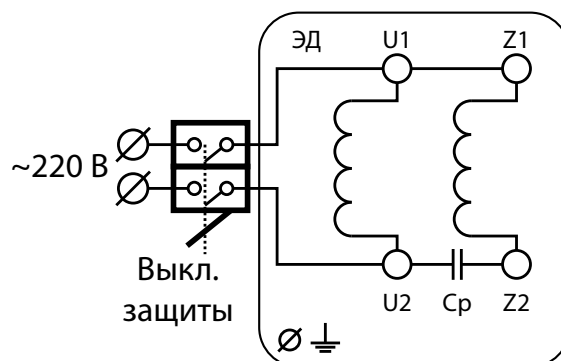
Категория размещения:

У1 - при защите электродвигателя от прямого солнечного излучения и

атмосферных осадков для умеренного климата по ГОСТ 15150-69.

У2 - в условиях умеренного климата.

ЭЛЕКТРИЧЕСКАЯ СХЕМА



ВНИМАНИЕ!

Предприятие оставляет за собой право вносить конструктивные изменения, не влияющие на качество и технические характеристики изделия.

ВР-3,15 БУ



ПРЕИМУЩЕСТВА

Высокое давление.
Поворотный корпус из оцинковки.
Высококачественное полимерное покрытие.
Не требуют техобслуживания и надежны в работе.

КОНСТРУКЦИЯ

Вентиляторы ВБСН представляют собой вентиляторы одностороннего всасывания с прямыми рабочими лопатками загнутыми назад. Корпус вентилятора поворотный, выполнен из оцинкованной стали с высококачественным полимерным покрытием. Привод однофазный асинхронный электродвигатель. Для пускозащиты вентилятора используется установленный в брызгозащитном корпусе спаренный автомат защиты сети. Вентилятор закреплен на переносной станине с удобной ручкой.

КОНСТРУКТИВНОЕ ИСПОЛНЕНИЕ

Изготавливаются по ТУ 4861-020-15185548-04 в соответствии с ГОСТ 5976-90.

ПРИМЕНЕНИЕ

Вентиляторы дутьевые (ВБСН) используются для подачи воздуха в топку котельных агрегатов, а также для технологических установок различных отраслей народного хозяйства для перемещения чистого воздуха. Они надежны в эксплуатации и не требуют специального технического обслуживания. В стандартном исполнении дутьевые вентиляторы предназначены для перемещения невзрывоопасных газовых сред с температурой не выше 80 °С, содержащих твердые примеси не более 100 мг/м³, не содержащих липких веществ и волокнистых материалов.

ВР - 3,15 - БУ - 1,1/3000

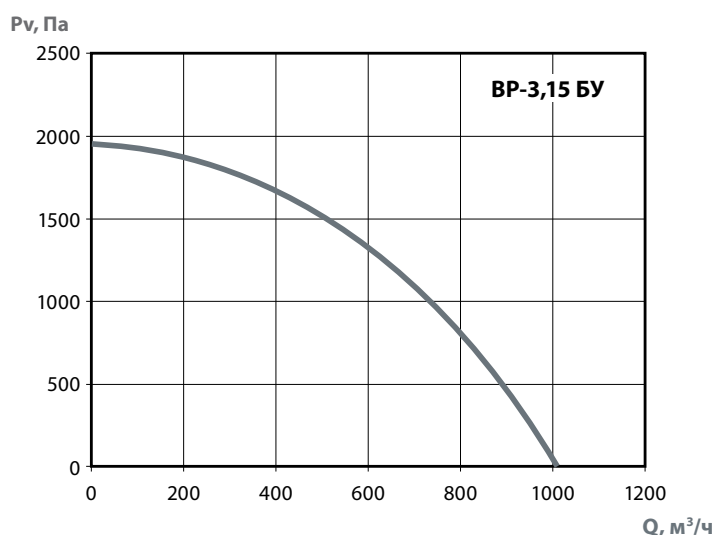
1 2 3 4

- 1 ВР - вентилятор радиальный
- 2 3,15 - типоразмер
- 3 БУ - батутный, узкое исполнение
- 4 1,1/3000 - потребляемая мощность (кВт)/число оборотов (об/мин)

ГАРАНТИЯ – 18 МЕСЯЦЕВ

ТЕХНИЧЕСКИЕ ХАРАКТЕРИСТИКИ

		1,1/3000
Напряжение/Частота	В/Гц	~220/50
Фазность	~	1
Потребляемая мощность	кВт	1,1
Частота вращения	об/мин	2790
Ток	А	3,8
Производительность, max	м ³ /ч	1000
Полное давление, max	Па	1950
Макс. температура перемещ. воздуха	°С	80
Уровень звук. давления на расст. 3 м.	дБ(А)	82
Класс защиты двигателя		IP54
Емкость конденсатора	мкФ	30
Масса	кг	29



УСЛОВИЯ ЭКСПЛУАТАЦИИ

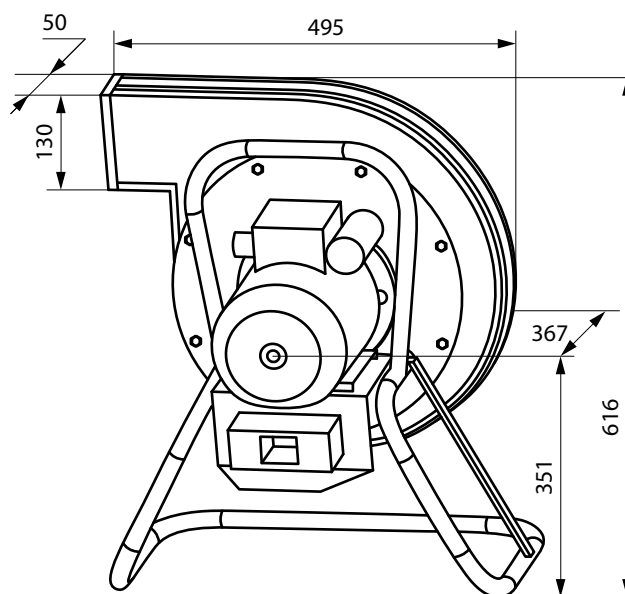
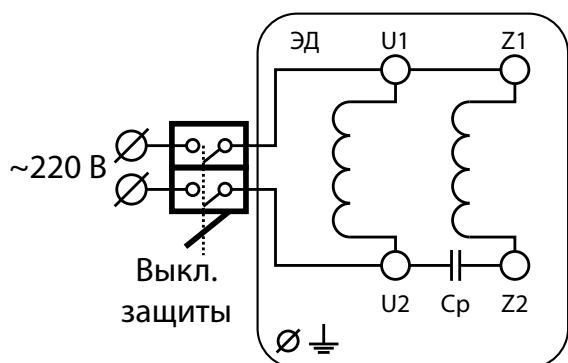
Температура окружающей среды от - 40 °С - 40 °С.

Категория размещения:

У1 - при защите электродвигателя от прямого солнечного излучения и атмосферных осадков для умеренного климата по ГОСТ 15150-69.

У2 - в условиях умеренного климата.

ЭЛЕКТРИЧЕСКАЯ СХЕМА



ВНИМАНИЕ!

Предприятие оставляет за собой право вносить конструктивные изменения, не влияющие на качество и технические характеристики изделия.

ВР-3,15 БС



ПРЕИМУЩЕСТВА

Высокое давление.
Поворотный корпус из оцинковки.
Высококачественное полимерное покрытие.
Не требуют техобслуживания и надежны в работе.

КОНСТРУКЦИЯ

Вентиляторы ВБСН представляют собой вентиляторы одностороннего всасывания с прямыми рабочими лопатками загнутыми назад. Корпус вентилятора поворотный, выполнен из оцинкованной стали с высококачественным полимерным покрытием. Привод однофазный асинхронный электродвигатель. Для пускозащиты вентилятора используется установленный в брызгозащитном корпусе спаренный автомат защиты сети. Вентилятор закреплен на переносной станине с удобной ручкой.

КОНСТРУКТИВНОЕ ИСПОЛНЕНИЕ

Изготавливаются по ТУ 4861-020-15185548-04 в соответствии с ГОСТ 5976-90.

ПРИМЕНЕНИЕ

Вентиляторы дутьевые (ВБСН) используются для подачи воздуха в топку котельных агрегатов, а также для технологических установок различных отраслей народного хозяйства для перемещения чистого воздуха. Они надежны в эксплуатации и не требуют специального технического обслуживания.

В стандартном исполнении дутьевые вентиляторы предназначены для перемещения невзрывоопасных газовых сред с температурой не выше 80 °С, содержащих твердые примеси не более 100 мг/м³, не содержащих липких веществ и волокнистых материалов.

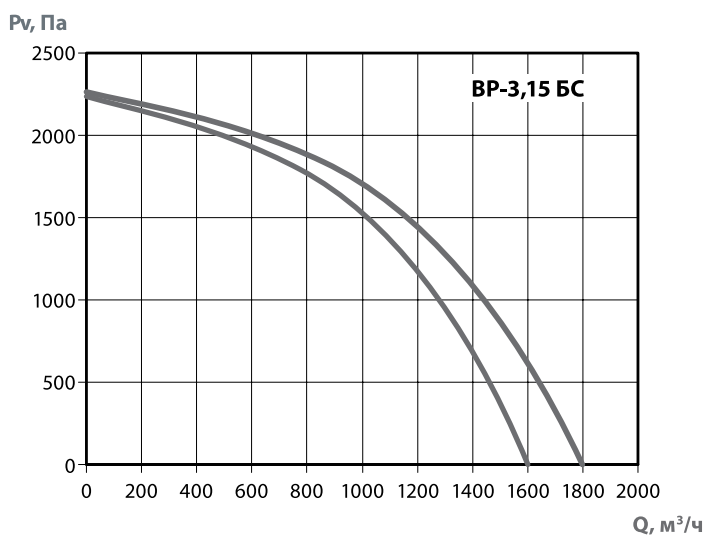
ВР - 3,15 - БС - 1,1/3000

- 1 ВР - вентилятор радиальный
- 2 3,15 - типоразмер
- 3 БС - батутный, стандартное исполнение
- 4 1,1/3000 - потребляемая мощность (кВт)/число оборотов (об/мин)

ГАРАНТИЯ – 18 МЕСЯЦЕВ

ТЕХНИЧЕСКИЕ ХАРАКТЕРИСТИКИ

		1,1/3000	1,5/3000
Напряжение/Частота	В/Гц	~220/50	~220/50
Фазность	~	1	1
Потребляемая мощность	кВт	1,1	1,5
Частота вращения	об/мин	2790	2790
Ток	А	3,8	4,0
Производительность, м ³ /час	м ³ /час	1600	1800
Полное давление, м ³	Па	2300	2300
Макс. температура перемещ. воздуха	°С	80	80
Уровень звук. давления на расст. 3 м.	дБ(А)	82	84
Класс защиты двигателя	-	IP54	IP54
Емкость конденсатора	мкФ	30	40
Масса	кг	29	30



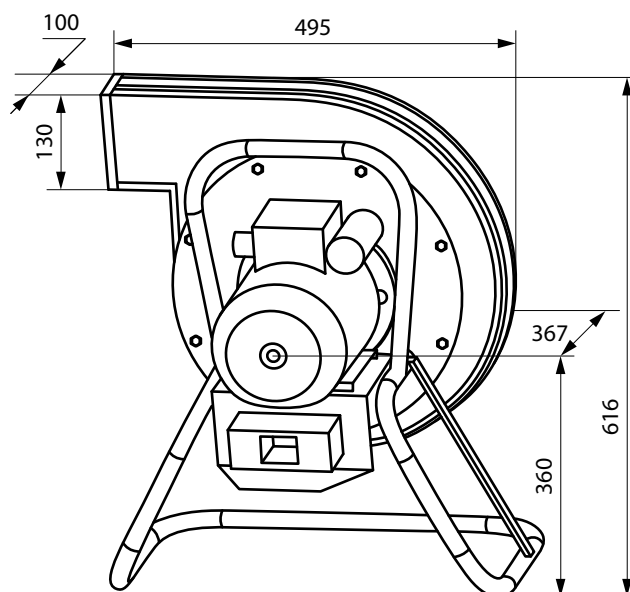
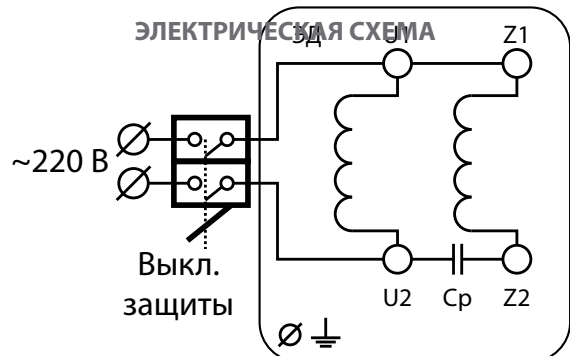
УСЛОВИЯ ЭКСПЛУАТАЦИИ

Температура окружающей среды от -40 °С - 40 °С.

Категория размещения:

У1 - при защите электродвигателя от прямого солнечного излучения и атмосферных осадков для умеренного климата по ГОСТ 15150-69.

У2 - в условиях умеренного климата.



ВНИМАНИЕ!

Предприятие оставляет за собой право вносить конструктивные изменения, не влияющие на качество и технические характеристики изделия.

ВР-3,15 БШ



ПРЕИМУЩЕСТВА

Высокое давление.
Поворотный корпус из оцинковки.
Высококачественное полимерное покрытие.
Не требуют техобслуживания и надежны в работе.

КОНСТРУКЦИЯ

Вентиляторы ВБСН представляют собой вентиляторы одностороннего всасывания с прямыми рабочими лопатками загнутыми назад. Корпус вентилятора поворотный, выполнен из оцинкованной стали с высококачественным полимерным покрытием. Привод однофазный асинхронный электродвигатель. Для пускозащиты вентилятора используется установленный в брызгозащитном корпусе спаренный автомат защиты сети. Вентилятор закреплен на переносной станине с удобной ручкой.

КОНСТРУКТИВНОЕ ИСПОЛНЕНИЕ

Изготавливаются по ТУ 4861-020-15185548-04 в соответствии с ГОСТ 5976-90.

ПРИМЕНЕНИЕ

Вентиляторы дутьевые (ВБСН) используются для подачи воздуха в топку котельных агрегатов, а также для технологических установок различных отраслей народного хозяйства для перемещения чистого воздуха. Они надежны в эксплуатации и не требуют специального технического обслуживания.

В стандартном исполнении дутьевые вентиляторы предназначены для перемещения невзрывоопасных газовых сред с температурой не выше 80 °С, содержащих твердые примеси не более 100 мг/м³, не содержащих липких веществ и волокнистых материалов.

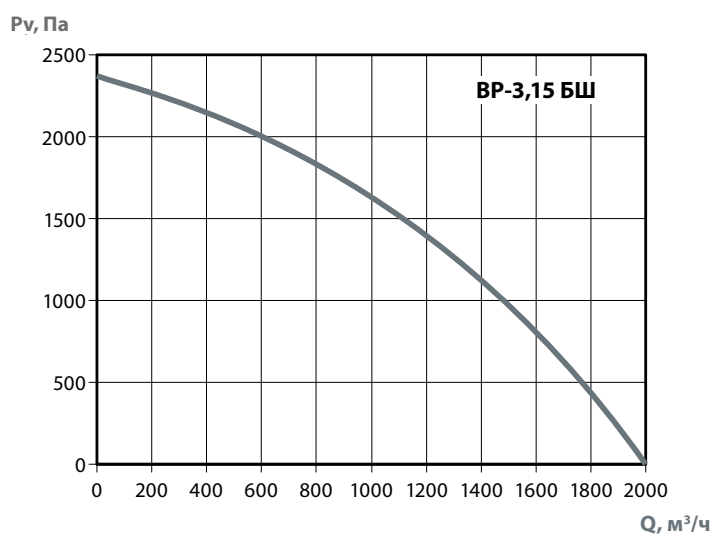
ВР - 3,15 - БШ - 1,5/3000

- 1 **ВР** - вентилятор радиальный
- 2 **3,15** - типоразмер
- 3 **БШ** - батутный, широкое исполнение
- 4 **1,5/3000** - потребляемая мощность (кВт)/число оборотов (об/мин)

ГАРАНТИЯ – 18 МЕСЯЦЕВ

ТЕХНИЧЕСКИЕ ХАРАКТЕРИСТИКИ

		1,5/3000
Напряжение/Частота	В/Гц	~220/50
Фазность	~	1
Потребляемая мощность	кВт	1,5
Частота вращения	об/мин	2790
Ток	А	4,0
Производительность, max	м ³ /час	2000
Полное давление, max	Па	2400
Макс. температура перемещ. воздуха	°С	80
Уровень звук. давления на расст. 3 м.	дБ(А)	83
Класс защиты двигателя		IP54
Емкость конденсатора	мкФ	40
Масса	кг	32



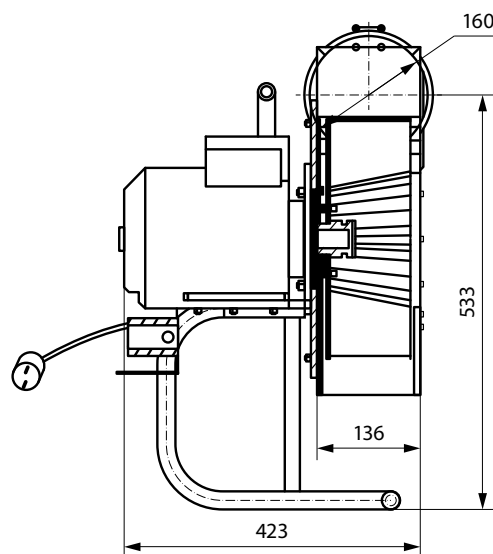
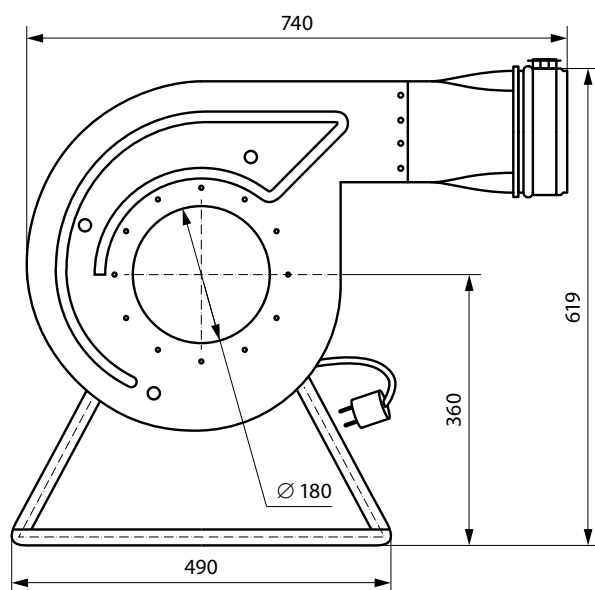
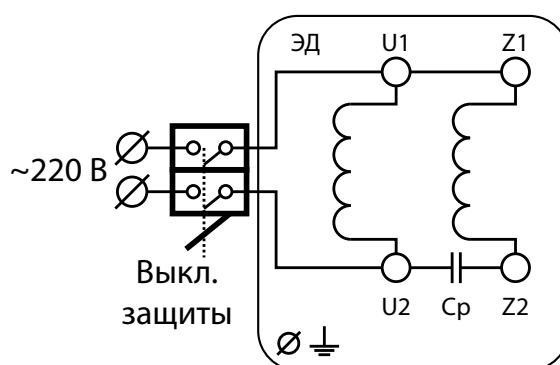
УСЛОВИЯ ЭКСПЛУАТАЦИИ

Температура окружающей среды от - 40 °С - 40 °С.
Категория размещения:

У1 - при защите электродвигателя от прямого солнечного излучения и атмосферных осадков для умеренного климата по ГОСТ 15150-69.

У2 - в условиях умеренного климата.

ЭЛЕКТРИЧЕСКАЯ СХЕМА



ВНИМАНИЕ!

Предприятие оставляет за собой право вносить конструктивные изменения, не влияющие на качество и технические характеристики изделия.

ВКМ-2,25-2Е

КРЫШНЫЕ ВЕНТИЛЯТОРЫ



ВКМ - 2,25 - 2 - Е
1 2 3 4

- 1 **ВКМ** - вентилятор крышный малорасходный
- 2 **2,25** - типоразмер колеса
- 3 **2** - количество полюсов
- 4 **Е** - однофазное подключение (220В)

ПРЕИМУЩЕСТВА

Малое энергопотребление благодаря высокому КПД.
Высокие показатели по расходу воздуха.
Встроенные термоконтакты.

КОНСТРУКЦИЯ

Корпус вентилятора выполнен из оцинкованной стали.
Рабочее колесо вентилятора выполнено с загнутыми назад лопатками правого направления вращения. Вентилятор ВКМ комплектуется электродвигателем однофазным на напряжение 220 В с внешним ротором.

ПРИМЕНЕНИЕ

Вентиляторы крышные ВКМ предназначены для перемещения невзрывоопасных газовых сред с температурой не выше плюс 50°C, содержащих твердые примеси не более 100 мг/м³, не содержащих липких веществ и волокнистых материалов, в условиях умеренного климата 1-й категории размещения (У1) по ГОСТ 15150-90, при температуре окружающей среды от минус 25 °С до плюс 50°C.

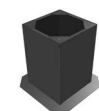
ВКМ применяются в стационарных системах вытяжной вентиляции общественных, жилых, административных и производственных зданий для работы без сети или с короткой сетью воздухопроводов. Устанавливаются на кровле. Среднее квадратичное значение виброскорости в местах установки вентиляторов не должно превышать 6.3 мм/с.

ГАРАНТИЯ – 18 МЕСЯЦЕВ

ТЕХНИЧЕСКИЕ ХАРАКТЕРИСТИКИ

		ВКМ-2,25-2Е
Напряжение/Частота	В/Гц	~230/50
Фазность		1
Потребляемая мощность	кВт	0,15
Частота вращения	об/мин	2600
Ток	А	0,7
Производительность	тыс. м ³ /ч	1100
Полное давление	Па	480
Макс. температура перемещ. воздуха	°С	60
Класс защиты двигателя		IP54
Тип термозащиты		Встроенные термоконтакты
Масса	кг	9
Регулятор скорости, электронный	Частотный	Сим. Рег. СPM2

АКСЕССУАРЫ



Стакан монтажный
Стр. 359



Стакан монтажный с шумоглушителем
Стр. 360



Переход круглый
Стр. 362



Клапан обратный
Стр. 354



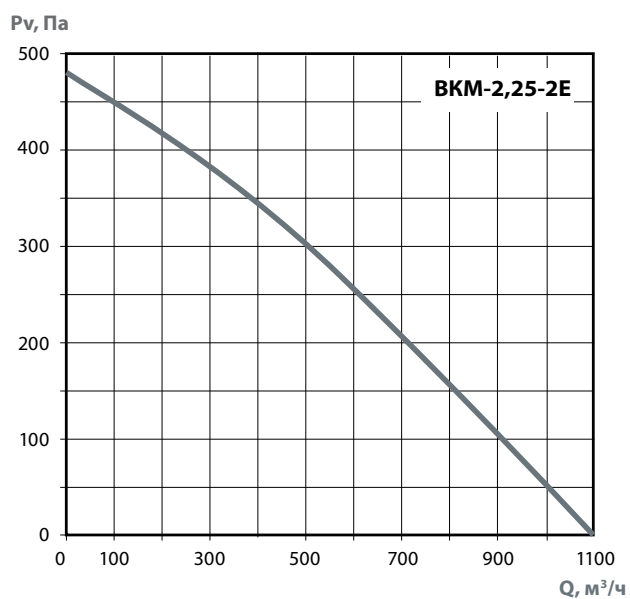
Реле защиты
Стр. 458



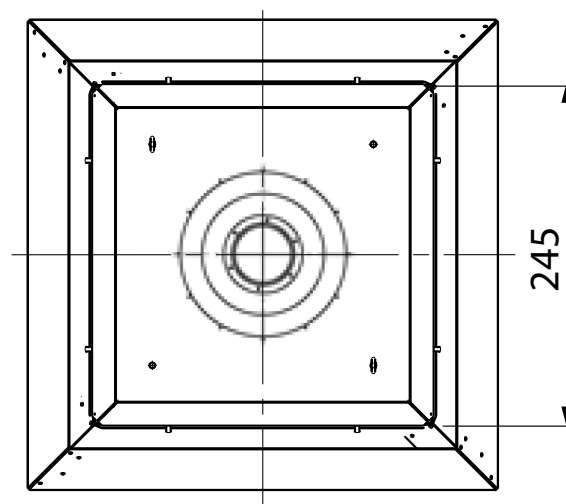
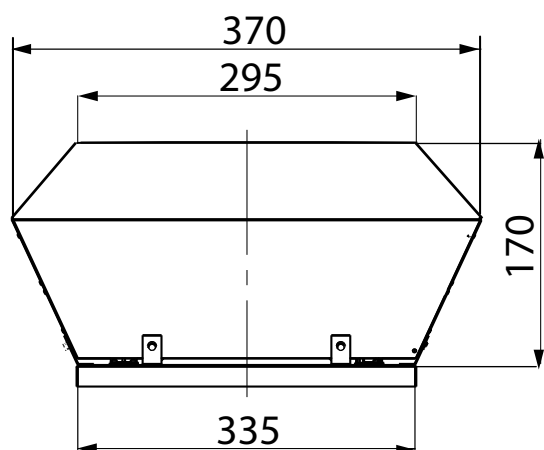
Частотный регулятор скорости
Стр. 453



Щит управления
Стр. 512

**VKM-2,25-2E**

	Гц	Октавные полосы частот, Гц							
		Общ.	125	250	500	1k	2k	4k	8k
ЛрА, вход	дБ(А)	74	49	65	71	67	65	62	56
ЛрА, выход	дБ(А)	76	50	65	71	71	70	63	52

**ВНИМАНИЕ!**

Предприятие оставляет за собой право вносить конструктивные изменения, не влияющие на качество и технические характеристики изделия.

ВКМ-2,8-2Е

КРЫШНЫЕ ВЕНТИЛЯТОРЫ



ВКМ - 1
- 2,8 - 2
- 2 - 3
- Е - 4

- 1 **ВКМ** - вентилятор крышный малорасходный
- 2 **2,8** - типоразмер колеса
- 3 **2** - количество полюсов
- 4 **Е** - однофазное подключение (220В)

ПРЕИМУЩЕСТВА

Малое энергопотребление благодаря высокому КПД.
 Высокие показатели по расходу воздуха.
 Встроенные термоконтакты.

КОНСТРУКЦИЯ

Корпус вентилятора выполнен из оцинкованной стали.
 Рабочее колесо вентилятора выполнено с загнутыми назад лопатками правого направления вращения. Вентилятор ВКМ комплектуется электродвигателем однофазным на напряжение 220 В с внешним ротором.

ПРИМЕНЕНИЕ

Вентиляторы крышные ВКМ предназначены для перемещения невзрывоопасных газовых сред с температурой не выше плюс 50°C, содержащих твердые примеси не более 100 мг/м³, не содержащих липких веществ и волокнистых материалов, в условиях умеренного климата 1-й категории размещения (У1) по ГОСТ 15150-90, при температуре окружающей среды от минус 25 °С до плюс 50°C.

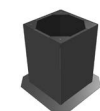
ВКМ применяются в стационарных системах вытяжной вентиляции общественных, жилых, административных и производственных зданий для работы без сети или с короткой сетью воздухопроводов. Устанавливаются на кровле. Среднее квадратичное значение виброскорости в местах установки вентиляторов не должно превышать 6.3 мм/с.

ГАРАНТИЯ – 18 МЕСЯЦЕВ

ТЕХНИЧЕСКИЕ ХАРАКТЕРИСТИКИ

		ВКМ-2,8-2Е
Напряжение/Частота	В/Гц	~230/50
Фазность		1
Потребляемая мощность	кВт	0,27
Частота вращения	об/мин	2200
Ток	А	1,2
Производительность	тыс. м ³ /ч	1800
Полное давление	Па	580
Макс. температура перемещ. воздуха	°С	60
Класс защиты двигателя		IP54
Тип термозащиты		Встроенные термоконтакты
Масса	кг	15
Регулятор скорости, электронный	Частотный	T-p STR1-15

АКСЕССУАРЫ



Стакан монтажный
Стр. 359



Стакан монтажный с шумоглушителем
Стр. 360



Переход круглый
Стр. 362



Клапан обратный
Стр. 354



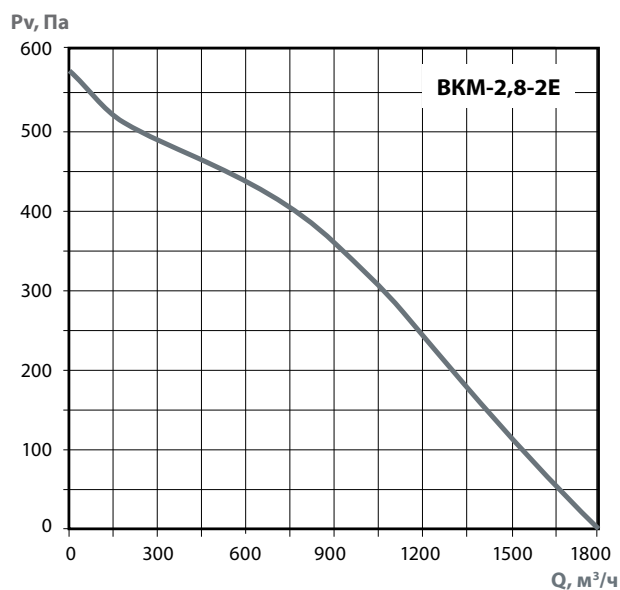
Реле защиты
Стр. 458



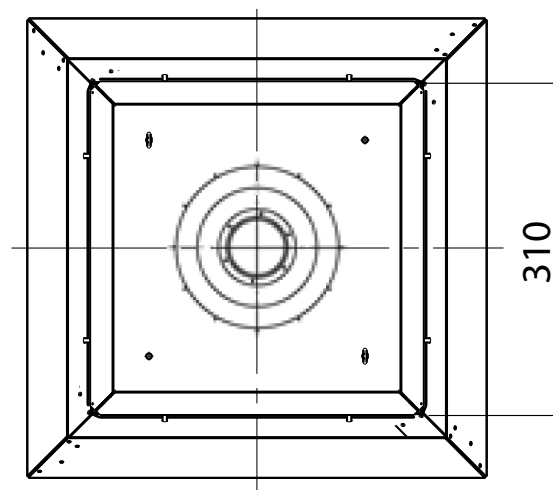
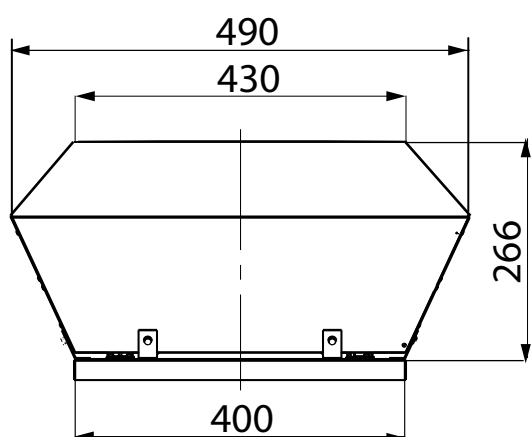
Частотный регулятор скорости
Стр. 453



Щит управления
Стр. 512

**БКМ-2,8-2Е**

	Гц	Октавные полосы частот, Гц							
		Общ.	125	250	500	1k	2k	4k	8k
ЛрА, вход	дБ(А)	77	52	68	74	70	68	65	59
ЛрА, выход	дБ(А)	79	53	68	74	74	73	66	55

**ВНИМАНИЕ!**

Предприятие оставляет за собой право вносить конструктивные изменения, не влияющие на качество и технические характеристики изделия.

ВКМ-3,10-4D/4E

КРЫШНЫЕ ВЕНТИЛЯТОРЫ



ВКМ - **3,10** - **4** - **D/E**

1 2 3 4

- 1 **ВКМ** - вентилятор крышный малорасходный
- 2 **3,10** - типоразмер колеса
- 3 **4** - количество полюсов
- 4 **D** - трехфазное подключение (380В)
E - однофазное подключение (220В)

ПРЕИМУЩЕСТВА

Малое энергопотребление благодаря высокому КПД.
Высокие показатели по расходу воздуха.
Встроенные термоконтакты.

КОНСТРУКЦИЯ

Корпус вентилятора выполнен из оцинкованной стали.
Рабочее колесо вентилятора выполнено с загнутыми назад лопатками правого направления вращения. Вентилятор ВКМ комплектуется электродвигателем однофазным на напряжение 220 В и трехфазным на напряжение 380 В с внешним ротором.

ПРИМЕНЕНИЕ

Вентиляторы крышные ВКМ предназначены для перемещения невзрывоопасных газовых сред с температурой не выше плюс 50°C, содержащих твердые примеси не более 100 мг/м³, не содержащих липких веществ и волокнистых материалов, в условиях умеренного климата 1-й категории размещения (У1) по ГОСТ 15150-90, при температуре окружающей среды от минус 25 °С до плюс 50°C.

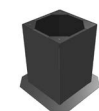
ВКМ применяются в стационарных системах вытяжной вентиляции общественных, жилых, административных и производственных зданий для работы без сети или с короткой сетью воздухопроводов. Устанавливаются на кровле. Среднее квадратичное значение виброскорости в местах установки вентиляторов не должно превышать 6.3 мм/с.

ГАРАНТИЯ – 18 МЕСЯЦЕВ

ТЕХНИЧЕСКИЕ ХАРАКТЕРИСТИКИ

		ВКМ-3,10-4D	ВКМ-3,10-4E
Напряжение/Частота	В/Гц	~400/50	~230/50
Фазность		3	1
Потребляемая мощность	кВт	0,18	0,14
Частота вращения	об/мин	1400	1370
Ток	А	0,39	0,68
Производительность	тыс. м ³ /ч	1700	1650
Полное давление	Па	185	200
Макс. температура перемещ. воздуха	°С	60	60
Класс защиты двигателя		IP54	IP54
Тип термозащиты		Встроенные термоконтакты	Встроенные термоконтакты
Масса	кг	17	17
Регулятор скорости, электронный	Частотный	ПЧ ATV212H075N4	Сим. Рег. СPM2

АКСЕССУАРЫ



Стакан монтажный
Стр. 359



Стакан монтажный с шумоглушителем
Стр. 360



Переход круглый
Стр. 362



Клапан обратный
Стр. 354



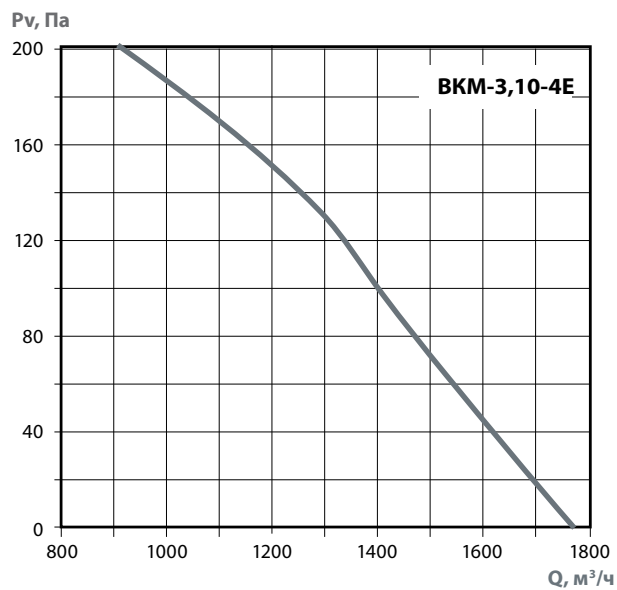
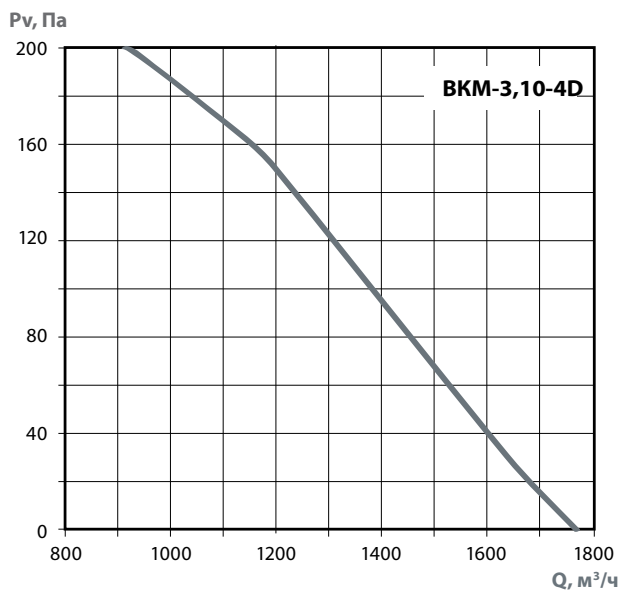
Реле защиты
Стр. 458



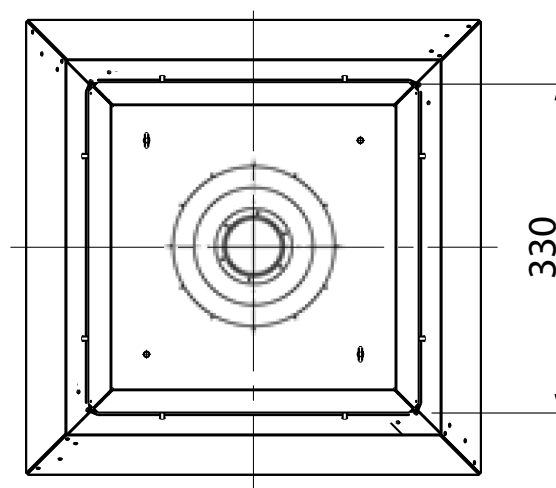
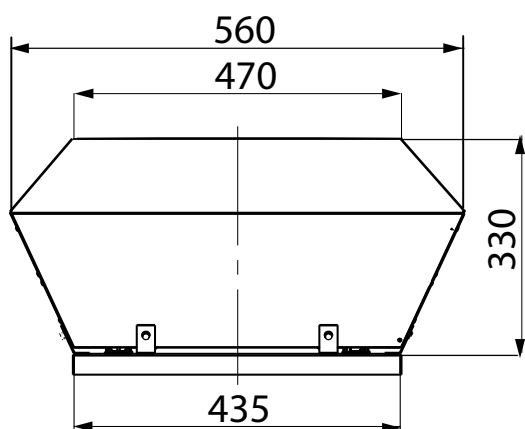
Частотный регулятор скорости
Стр. 453



Щит управления
Стр. 512

**ВКМ-3,10-4D/4E**

Модель вентилятора	LpA	Октавные полосы частот, Гц								
		Гц	Общ.	125	250	500	1k	2k	4k	8k
ВКМ-3,10-4D	LpA, вход	дБ(A)	65	47	51	58	57	61	57	45
	LpA, выход		69	45	57	60	64	63	60	47
ВКМ-3,10-4E	LpA, вход	дБ(A)	64	46	50	57	56	60	56	44
	LpA, выход		68	44	56	59	63	62	59	46

**ВНИМАНИЕ!**

Предприятие оставляет за собой право вносить конструктивные изменения, не влияющие на качество и технические характеристики изделия.

ВКМ-3,55-4D/4E

КРЫШНЫЕ ВЕНТИЛЯТОРЫ



ВКМ - 1
- **3,55** - 2
- **4** - 3
- **D/E** - 4

- 1 **ВКМ** - вентилятор крышный малорасходный
- 2 **3,55** - типоразмер колеса
- 3 **4** - количество полюсов
- 4 **D** - трехфазное подключение (380В)
E - однофазное подключение (220В)

ПРЕИМУЩЕСТВА

Малое энергопотребление благодаря высокому КПД.
Высокие показатели по расходу воздуха.
Встроенные термоконтакты.

КОНСТРУКЦИЯ

Корпус вентилятора выполнен из оцинкованной стали.
Рабочее колесо вентилятора выполнено с загнутыми назад лопатками правого направления вращения. Вентилятор ВКМ комплектуется электродвигателем однофазным на напряжение 220 В и трехфазным на напряжение 380 В с внешним ротором.

ПРИМЕНЕНИЕ

Вентиляторы крышные ВКМ предназначены для перемещения невзрывоопасных газовых сред с температурой не выше плюс 50°C, содержащих твердые примеси не более 100 мг/м³, не содержащих липких веществ и волокнистых материалов, в условиях умеренного климата 1-й категории размещения (У1) по ГОСТ 15150-90, при температуре окружающей среды от минус 25 °С до плюс 50°C.

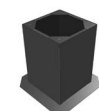
ВКМ применяются в стационарных системах вытяжной вентиляции общественных, жилых, административных и производственных зданий для работы без сети или с короткой сетью воздухопроводов. Устанавливаются на кровле. Среднее квадратичное значение виброскорости в местах установки вентиляторов не должно превышать 6.3 мм/с.

ГАРАНТИЯ – 18 МЕСЯЦЕВ

ТЕХНИЧЕСКИЕ ХАРАКТЕРИСТИКИ

		ВКМ-3,55-4D	ВКМ-3,55-4E
Напряжение/Частота	В/Гц	~400/50	~230/50
Фазность		3	1
Потребляемая мощность	кВт	0,26	0,24
Частота вращения	об/мин	1360	1400
Ток	А	0,5	1,1
Производительность	тыс. м ³ /ч	1400	2200
Полное давление	Па	275	250
Макс. температура перемещ. воздуха	°С	60	60
Класс защиты двигателя		IP54	IP54
Тип термозащиты		Встроенные термоконтакты	Встроенные термоконтакты
Масса	кг	30	30
Регулятор скорости, электронный	Частотный	ПЧ ATV212H075N4	T-p STR1-15

АКСЕССУАРЫ



Стакан монтажный
Стр. 359



Стакан монтажный с шумоглушителем
Стр. 360



Переход круглый
Стр. 362



Клапан обратный
Стр. 354



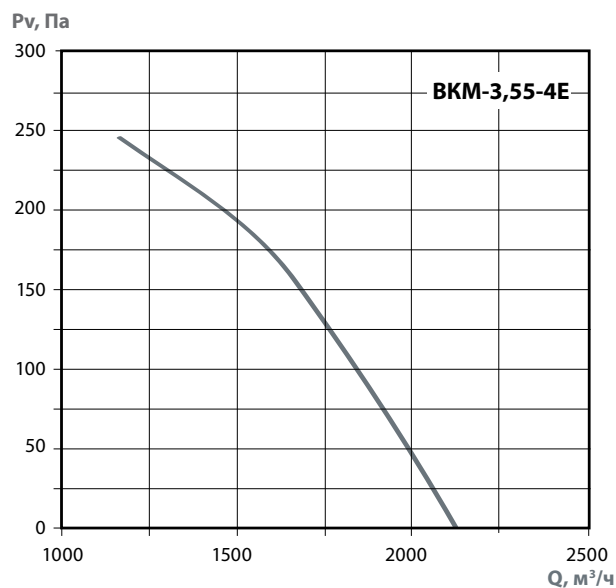
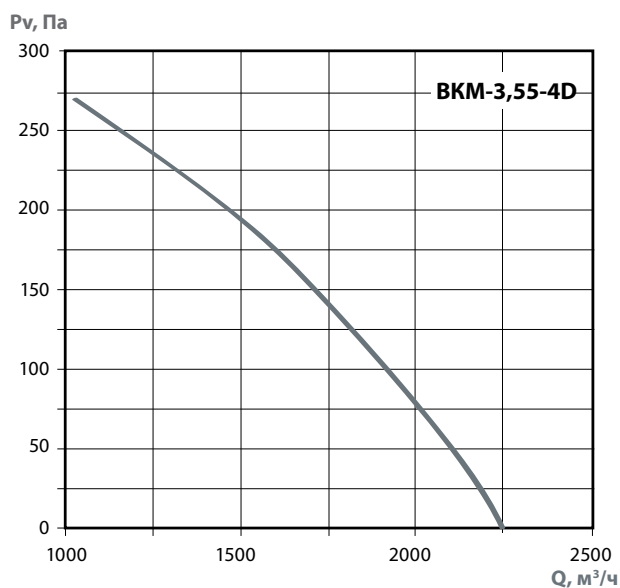
Реле защиты
Стр. 458



Частотный регулятор скорости
Стр. 453

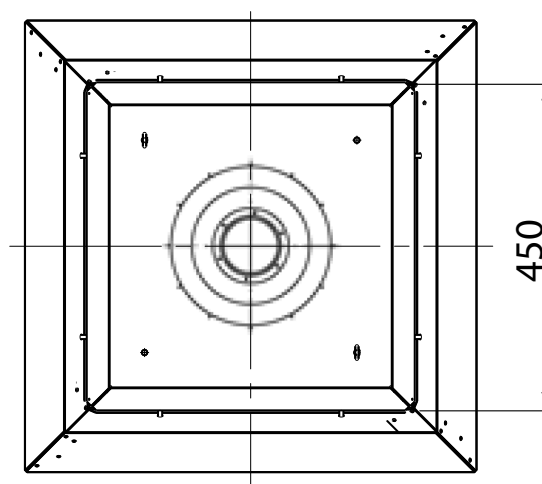
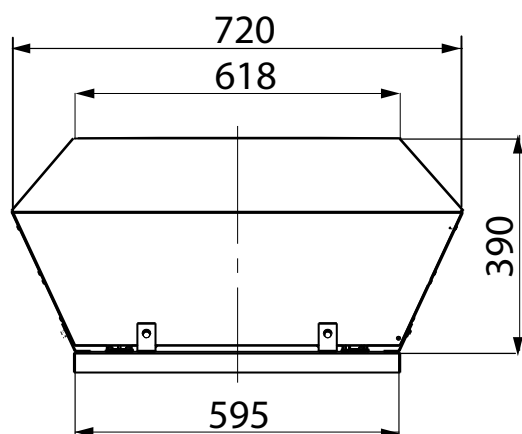


Щит управления
Стр. 512



БКМ-3,55-4D/4E

Модель вентилятора	LpA	Октавные полосы частот, Гц								
		Гц	Общ.	125	250	500	1k	2k	4k	8k
БКМ-3,55-4D	LpA, вход	дБ(A)	76	52	64	65	64	73	71	57
	LpA, выход		78	55	61	66	69	75	73	61
БКМ-3,55-4E	LpA, вход	дБ(A)	74	55	63	64	63	70	69	57
	LpA, выход		77	59	63	68	70	73	71	60



ВНИМАНИЕ!

Предприятие оставляет за собой право вносить конструктивные изменения, не влияющие на качество и технические характеристики изделия.

ВКМ-4,0-4D/4E

КРЫШНЫЕ ВЕНТИЛЯТОРЫ



ВКМ - 4,0 - 4 - D/E

- 1 **ВКМ** - вентилятор крышный малорасходный
- 2 **4,0** - типоразмер колеса
- 3 **4** - количество полюсов
- 4 **D** - трехфазное подключение (380В)
E - однофазное подключение (220В)

ПРЕИМУЩЕСТВА

Малое энергопотребление благодаря высокому КПД.
Высокие показатели по расходу воздуха.
Встроенные термоконтакты.

КОНСТРУКЦИЯ

Корпус вентилятора выполнен из оцинкованной стали.
Рабочее колесо вентилятора выполнено с загнутыми назад лопатками правого направления вращения. Вентилятор ВКМ комплектуется электродвигателем однофазным на напряжение 220 В и трехфазным на напряжение 380 В с внешним ротором.

ПРИМЕНЕНИЕ

Вентиляторы крышные ВКМ предназначены для перемещения невзрывоопасных газовых сред с температурой не выше плюс 50°C, содержащих твердые примеси не более 100 мг/м³, не содержащих липких веществ и волокнистых материалов, в условиях умеренного климата 1-й категории размещения (У1) по ГОСТ 15150-90, при температуре окружающей среды от минус 25 °С до плюс 50°C.

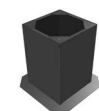
ВКМ применяются в стационарных системах вытяжной вентиляции общественных, жилых, административных и производственных зданий для работы без сети или с короткой сетью воздухопроводов. Устанавливаются на кровле. Среднее квадратичное значение виброскорости в местах установки вентиляторов не должно превышать 6.3 мм/с.

ГАРАНТИЯ – 18 МЕСЯЦЕВ

ТЕХНИЧЕСКИЕ ХАРАКТЕРИСТИКИ

		ВКМ-4,0-4D	ВКМ-4,0-4E
Напряжение/Частота	В/Гц	~400/50	~230/50
Фазность		3	1
Потребляемая мощность	кВт	0,54	0,54
Частота вращения	об/мин	1320	1350
Ток	А	1,1	1,1
Производительность	тыс. м ³ /ч	4100	4100
Полное давление	Па	400	380
Макс. температура перемещ. воздуха	°С	60	60
Класс защиты двигателя		IP54	IP54
Тип термозащиты		Встроенные термоконтакты	Встроенные термоконтакты
Масса	кг	35	35
Регулятор скорости, электронный	Частотный	ПЧ ATV212H075N4	T-p STR1-50

АКСЕССУАРЫ



Стакан монтажный
Стр. 359



Стакан монтажный с шумоглушителем
Стр. 360



Переход круглый
Стр. 362



Клапан обратный
Стр. 354



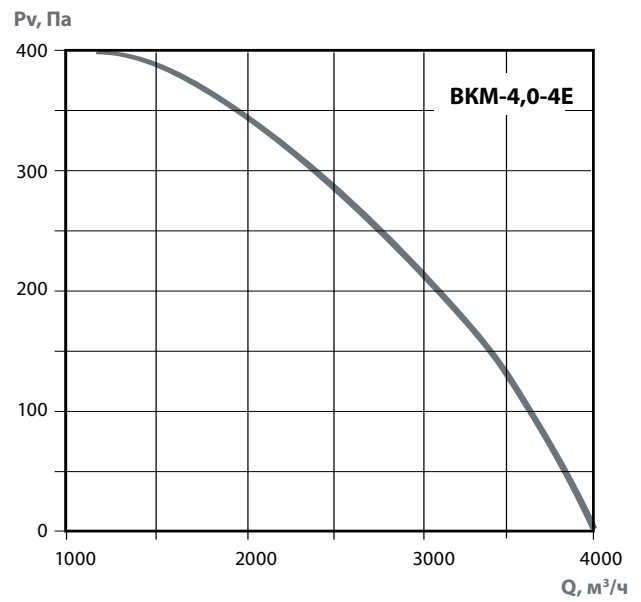
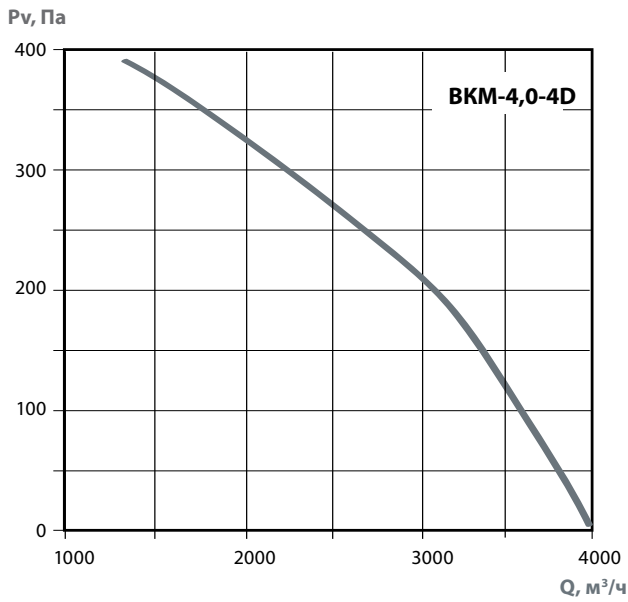
Реле защиты
Стр. 458



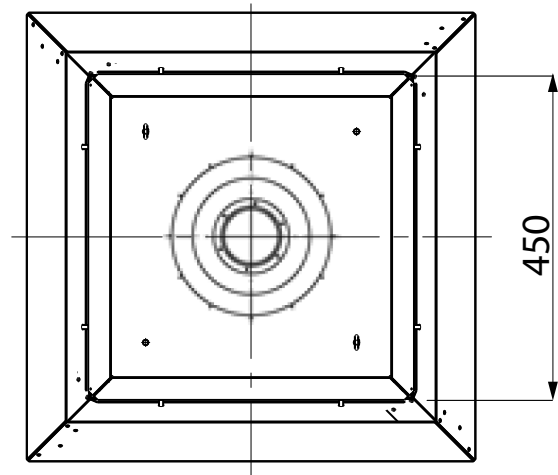
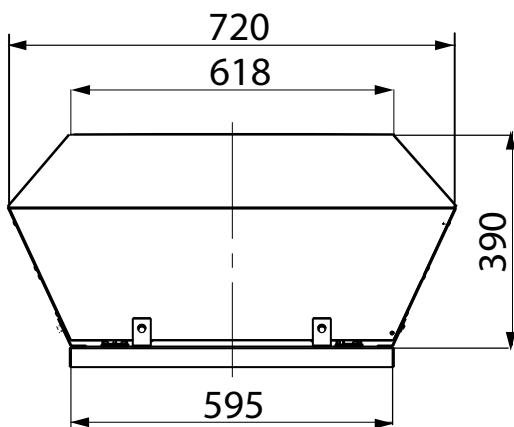
Частотный регулятор скорости
Стр. 453



Щит управления
Стр. 512

**VKM-4,0-4D/4E**

Модель вентилятора	LpA	Октавные полосы частот, Гц								
		Гц	Общ.	125	250	500	1k	2k	4k	8k
VKM-4,0-4D	LpA, вход	дБ(A)	75	56	65	67	64	64	71	60
	LpA, выход		75	56	64	68	69	68	70	61
VKM-4,0-4E	LpA, вход	дБ(A)	75	58	66	68	65	66	70	60
	LpA, выход		76	62	66	69	70	69	70	61

**ВНИМАНИЕ!**

Предприятие оставляет за собой право вносить конструктивные изменения, не влияющие на качество и технические характеристики изделия.

ВКМ-4,5-4D

КРЫШНЫЕ ВЕНТИЛЯТОРЫ



ВКМ - 4,5 - 4 - D

- 1 **ВКМ** - вентилятор крышный малорасходный
- 2 **4,5** - типоразмер колеса
- 3 **4** - количество полюсов
- 4 **D** - трехфазное подключение (380В)

ПРЕИМУЩЕСТВА

Малое энергопотребление благодаря высокому КПД.
Высокие показатели по расходу воздуха.
Встроенные термоконтакты.

КОНСТРУКЦИЯ

Корпус вентилятора выполнен из оцинкованной стали.
Рабочее колесо вентилятора выполнено с загнутыми назад лопатками правого направления вращения. Вентилятор ВКМ комплектуется трехфазным на напряжение 380 В с внешним ротором.

ПРИМЕНЕНИЕ

Вентиляторы крышные ВКМ предназначены для перемещения невзрывоопасных газовых сред с температурой не выше плюс 50°C, содержащих твердые примеси не более 100 мг/м³, не содержащих липких веществ и волокнистых материалов, в условиях умеренного климата 1-й категории размещения (У1) по ГОСТ 15150-90, при температуре окружающей среды от минус 25 °С до плюс 50°C.

ВКМ применяются в стационарных системах вытяжной вентиляции общественных, жилых, административных и производственных зданий для работы без сети или с короткой сетью воздухопроводов. Устанавливаются на кровле. Среднее квадратичное значение виброскорости в местах установки вентиляторов не должно превышать 6.3 мм/с.

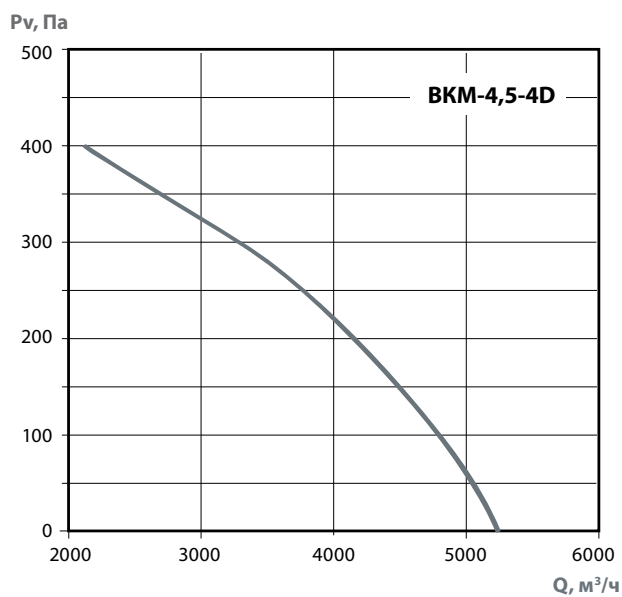
ГАРАНТИЯ – 18 МЕСЯЦЕВ

ТЕХНИЧЕСКИЕ ХАРАКТЕРИСТИКИ

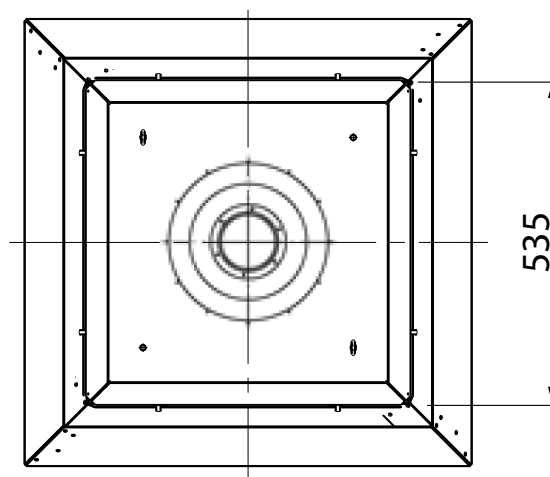
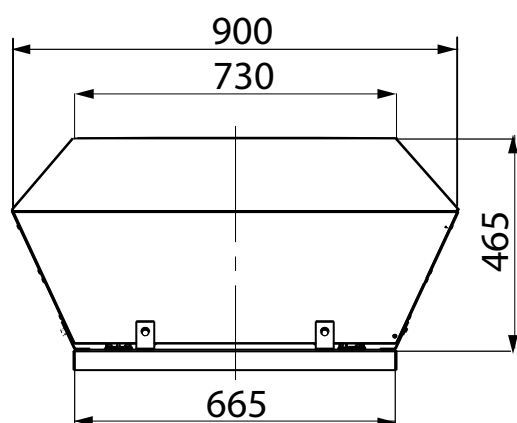
		ВКМ-4,5-4D
Напряжение/Частота	В/Гц	~400/50
Фазность		3
Потребляемая мощность	кВт	0,81
Частота вращения	об/мин	1260
Ток	А	1,36
Производительность	тыс. м ³ /ч	5100
Полное давление	Па	400
Макс. температура перемещ. воздуха	°С	60
Класс защиты двигателя		IP54
Тип термозащиты		Встроенные термоконтакты
Масса	кг	44
Регулятор скорости, электронный	Частотный	ПЧ ATV212H075N4

АКСЕССУАРЫ

						
Стакан монтажный	Стакан монтажный с шумоглушителем	Переход круглый	Клапан обратный	Реле защиты	Частотный регулятор скорости	Щит управления
Стр. 359	Стр. 360	Стр. 362	Стр. 354	Стр. 458	Стр. 453	Стр. 512

**VKM-4,5-4D/4E**

Модель вентилятора	LpA	Октавные полосы частот, Гц								
		Гц	Общ.	125	250	500	1k	2k	4k	8k
VKM-4,5-4D	LpA, вход	дБ(A)	74	61	66	70	65	65	60	53
	LpA, выход		76	65	69	70	71	69	63	58

**ВНИМАНИЕ!**

Предприятие оставляет за собой право вносить конструктивные изменения, не влияющие на качество и технические характеристики изделия.

ВКМ-5,0-4D

КРЫШНЫЕ ВЕНТИЛЯТОРЫ



ВКМ - 5,0 - 4 - D

- 1 **ВКМ** - вентилятор крышный малорасходный
- 2 **5,0** - типоразмер колеса
- 3 **4** - количество полюсов
- 4 **D** - трехфазное подключение (380В)

ПРЕИМУЩЕСТВА

Малое энергопотребление благодаря высокому КПД.
 Высокие показатели по расходу воздуха.
 Встроенные термоконтакты.

КОНСТРУКЦИЯ

Корпус вентилятора выполнен из оцинкованной стали.
 Рабочее колесо вентилятора выполнено с загнутыми назад лопатками правого направления вращения. Вентилятор ВКМ комплектуется электродвигателем трехфазным на напряжение 380 В с внешним ротором.

ПРИМЕНЕНИЕ

Вентиляторы крышные ВКМ предназначены для перемещения невзрывоопасных газовых сред с температурой не выше плюс 50°С, содержащих твердые примеси не более 100 мг/м³, не содержащих липких веществ и волокнистых материалов, в условиях умеренного климата 1-й категории размещения (У1) по ГОСТ 15150-90, при температуре окружающей среды от минус 25 °С до плюс 50°С.

ВКМ применяются в стационарных системах вытяжной вентиляции общественных, жилых, административных и производственных зданий для работы без сети или с короткой сетью воздухопроводов. Устанавливаются на кровле. Среднее квадратичное значение виброскорости в местах установки вентиляторов не должно превышать 6.3 мм/с.

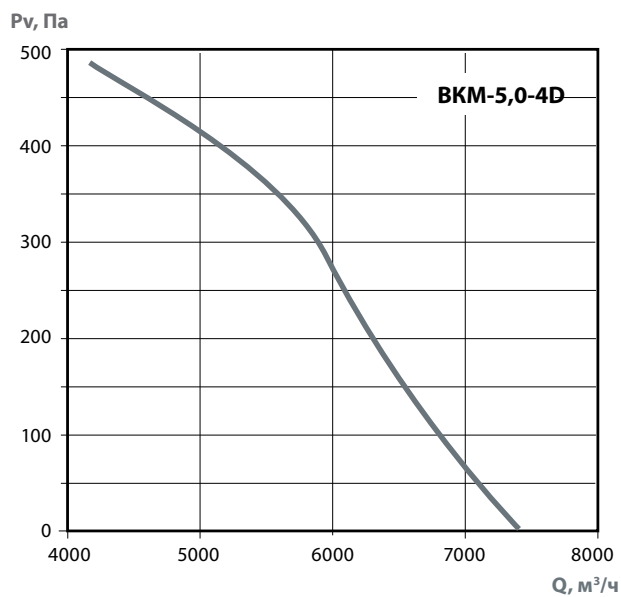
ГАРАНТИЯ – 18 МЕСЯЦЕВ

ТЕХНИЧЕСКИЕ ХАРАКТЕРИСТИКИ

		ВКМ-5,0-4D
Напряжение/Частота	В/Гц	~400/50
Фазность		3
Потребляемая мощность	кВт	1,6
Частота вращения	об/мин	1370
Ток	А	3
Производительность	тыс. м³/ч	6600
Полное давление	Па	490
Макс. температура перемещ. воздуха	°С	60
Класс защиты двигателя		IP54
Тип термозащиты		Встроенные термоконтакты
Масса	кг	65
Регулятор скорости, электронный	Частотный	ПЧ ATV212HU15N4

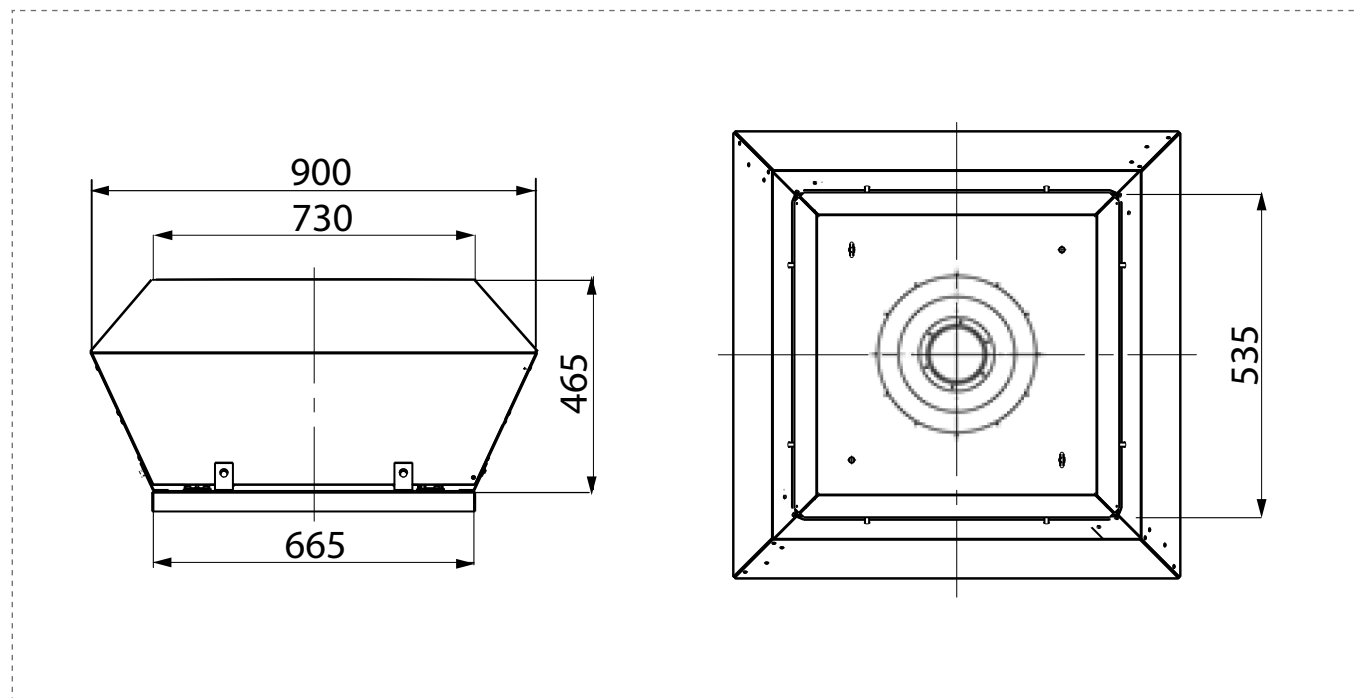
АКСЕССУАРЫ

						
Стакан монтажный Стр. 359	Стакан монтажный с шумоглушителем Стр. 360	Переход круглый Стр. 362	Клапан обратный Стр. 354	Реле защиты Стр. 458	Частотный регулятор скорости Стр. 453	Щит управления Стр. 512



VKM-5,0-4D

	Гц	Октавные полосы частот, Гц							
		Общ.	125	250	500	1k	2k	4k	8k
LpA, вход	дБ(A)	80	62	73	76	72	72	71	65
LpA, выход	дБ(A)	82	70	74	75	76	76	70	62



ВНИМАНИЕ!

Предприятие оставляет за собой право вносить конструктивные изменения, не влияющие на качество и технические характеристики изделия.

ВКМ-5,6-4D

КРЫШНЫЕ ВЕНТИЛЯТОРЫ



ВКМ - 5,6 - 4 - D

1 2 3 4

- 1 **ВКМ** - вентилятор крышный малорасходный
- 2 **5,6** - типоразмер колеса
- 3 **4** - количество полюсов
- 4 **D** - трехфазное подключение (380В)

ПРЕИМУЩЕСТВА

Малое энергопотребление благодаря высокому КПД.
Высокие показатели по расходу воздуха.
Встроенные термоконтакты.

КОНСТРУКЦИЯ

Корпус вентилятора выполнен из оцинкованной стали.
Рабочее колесо вентилятора выполнено с загнутыми назад лопатками правого направления вращения. Вентилятор ВКМ комплектуется электродвигателем трехфазным на напряжение 380 В с внешним ротором.

ПРИМЕНЕНИЕ

Вентиляторы крышные ВКМ предназначены для перемещения невзрывоопасных газовых сред с температурой не выше плюс 50°C, содержащих твердые примеси не более 100 мг/м³, не содержащих липких веществ и волокнистых материалов, в условиях умеренного климата 1-й категории размещения (У1) по ГОСТ 15150-90, при температуре окружающей среды от минус 25 °С до плюс 50°C.

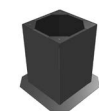
ВКМ применяются в стационарных системах вытяжной вентиляции общественных, жилых, административных и производственных зданий для работы без сети или с короткой сетью воздухопроводов. Устанавливаются на кровле. Среднее квадратичное значение виброскорости в местах установки вентиляторов не должно превышать 6.3 мм/с.

ГАРАНТИЯ – 18 МЕСЯЦЕВ

ТЕХНИЧЕСКИЕ ХАРАКТЕРИСТИКИ

		ВКМ-5,6-4D
Напряжение/Частота	В/Гц	~400/50
Фазность		3
Потребляемая мощность	кВт	2,2
Частота вращения	об/мин	1250
Ток	А	3,7
Производительность	тыс. м ³ /ч	9500
Полное давление	Па	690
Макс. температура перемещ. воздуха	°С	60
Класс защиты двигателя		IP54
Тип термозащиты		Встроенные термоконтакты
Масса	кг	95
Регулятор скорости, электронный	Частотный	ПЧ ATV212HU22N4

АКСЕССУАРЫ



Стакан монтажный
Стр. 359



Стакан монтажный с шумоглушителем
Стр. 360



Переход круглый
Стр. 362



Клапан обратный
Стр. 354



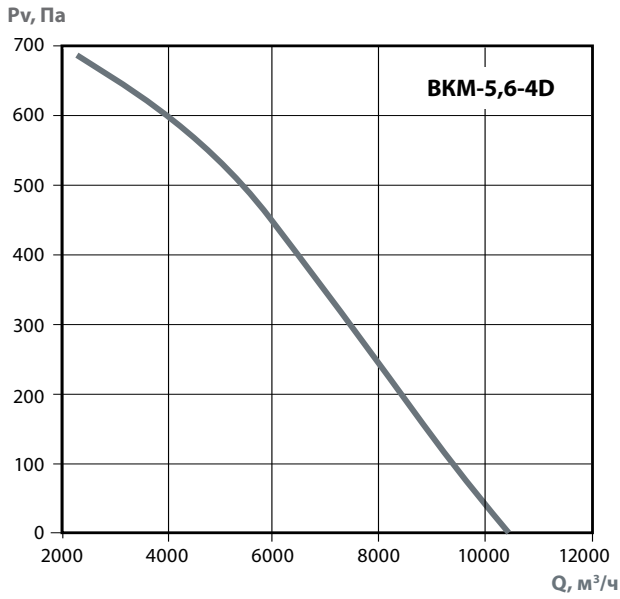
Реле защиты
Стр. 458



Частотный регулятор скорости
Стр. 453

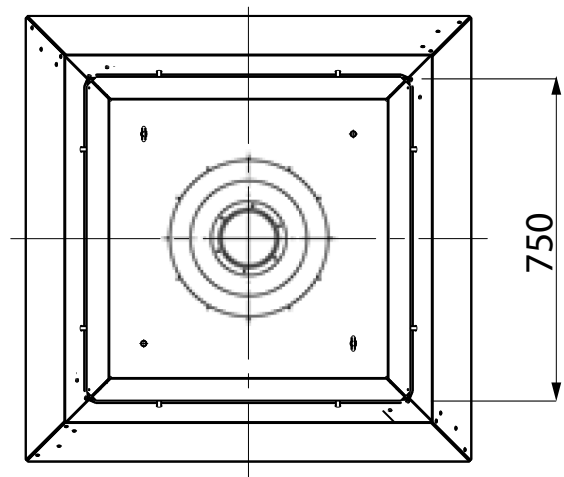
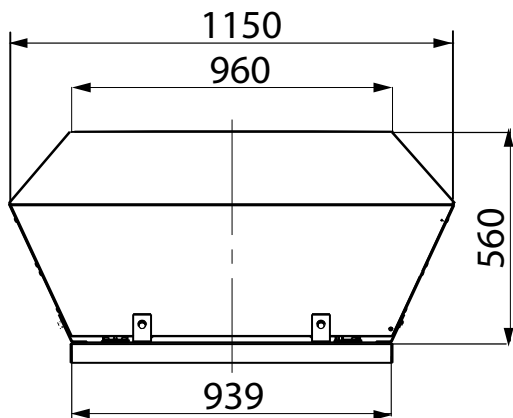


Щит управления
Стр. 512



VKM-5,6-4D

	Гц	Октавные полосы частот, Гц							
		Общ.	125	250	500	1k	2k	4k	8k
LpA, вход	дБ(A)	83	70	76	76	77	75	71	64
LpA, выход	дБ(A)	87	72	78	80	81	81	78	69



ВНИМАНИЕ!

Предприятие оставляет за собой право вносить конструктивные изменения, не влияющие на качество и технические характеристики изделия.

ВКМ-6,3-4D/6D

КРЫШНЫЕ ВЕНТИЛЯТОРЫ



ВКМ - **6,3** - **4/6** - **D**

- 1 **ВКМ** - вентилятор крышный малорасходный
- 2 **6,3** - типоразмер колеса
- 3 **4/6** - количество полюсов
- 4 **D** - трехфазное подключение (380В)

ПРЕИМУЩЕСТВА

Малое энергопотребление благодаря высокому КПД.
Высокие показатели по расходу воздуха.
Встроенные термоконтакты.

КОНСТРУКЦИЯ

Корпус вентилятора выполнен из оцинкованной стали.
Рабочее колесо вентилятора выполнено с загнутыми назад лопатками правого направления вращения. Вентилятор ВКМ комплектуется электродвигателем трехфазным на напряжение 380 В с внешним ротором.

ПРИМЕНЕНИЕ

Вентиляторы крышные ВКМ предназначены для перемещения невзрывоопасных газовых сред с температурой не выше плюс 50°C, содержащих твердые примеси не более 100 мг/м³, не содержащих липких веществ и волокнистых материалов, в условиях умеренного климата 1-й категории размещения (У1) по ГОСТ 15150-90, при температуре окружающей среды от минус 25 °С до плюс 50°C.

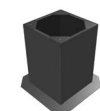
ВКМ применяются в стационарных системах вытяжной вентиляции общественных, жилых, административных и производственных зданий для работы без сети или с короткой сетью воздухопроводов. Устанавливаются на кровле. Среднее квадратичное значение виброскорости в местах установки вентиляторов не должно превышать 6.3 мм/с.

ГАРАНТИЯ – 18 МЕСЯЦЕВ

ТЕХНИЧЕСКИЕ ХАРАКТЕРИСТИКИ

		ВКМ-6,3-4D	ВКМ-6,3-6D
Напряжение/Частота	В/Гц	~400/50	~400/50
Фазность		3	3
Потребляемая мощность	кВт	4,8	1,2
Частота вращения	об/мин	1400	900
Ток	А	8	4,7
Производительность	тыс. м ³ /ч	13700	9500
Полное давление	Па	900	420
Макс. температура перемещ. воздуха	°С	60	60
Класс защиты двигателя		IP54	IP54
Тип термозащиты		Встроенные термоконтакты	Встроенные термоконтакты
Масса	кг	110	110
Регулятор скорости, электронный	Частотный	ПЧ ATV212HU55N4	ПЧ ATV212HU12N4

АКСЕССУАРЫ



Стакан монтажный
Стр. 359



Стакан монтажный с шумоглушителем
Стр. 360



Переход круглый
Стр. 362



Клапан обратный
Стр. 354



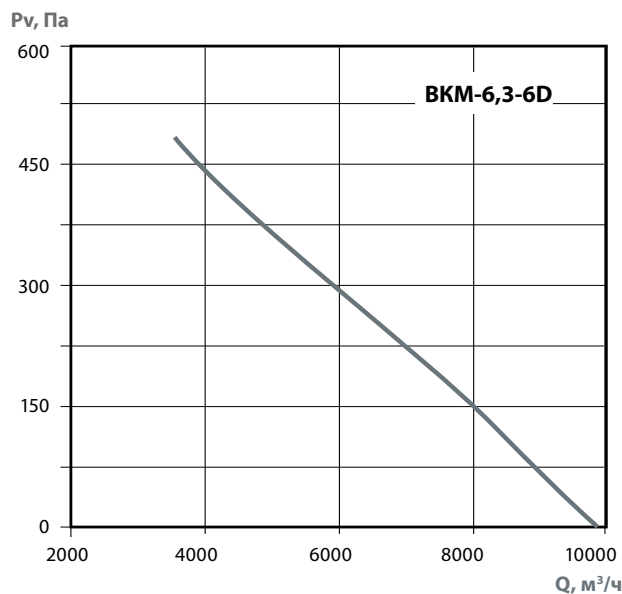
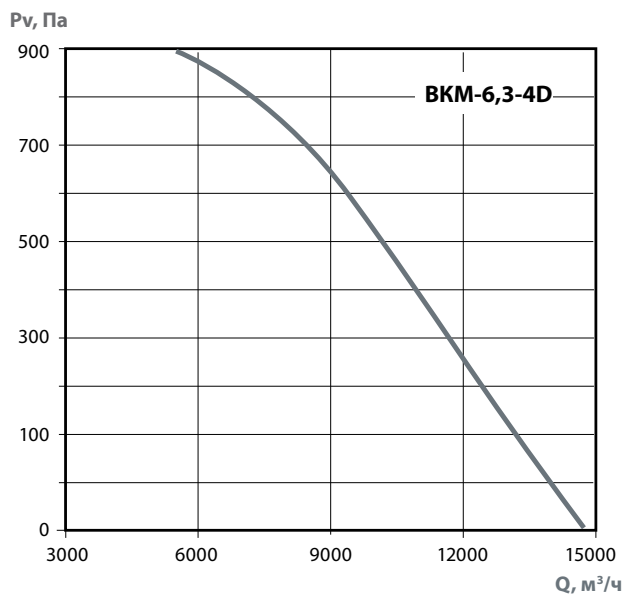
Реле защиты
Стр. 458



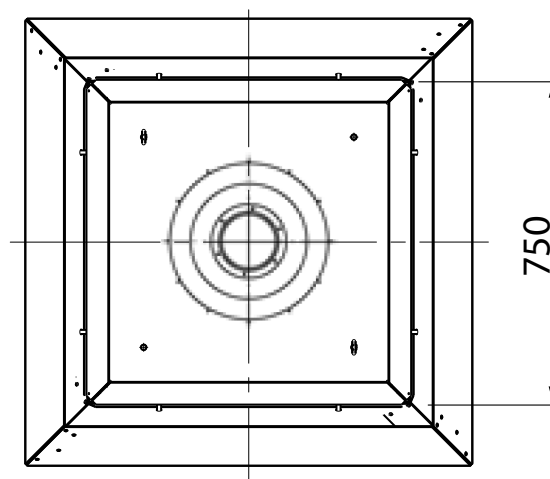
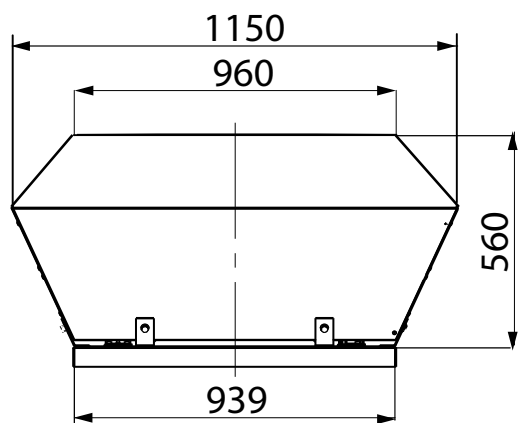
Частотный регулятор скорости
Стр. 453



Щит управления
Стр. 512

**ВКМ-6,3-4D/6D**

Модель вентилятора	LpA	Октавные полосы частот, Гц								
		Гц	Общ.	125	250	500	1k	2k	4k	8k
ВКМ-6,3-4D	LpA, вход	дБ(A)	85	72	78	78	79	77	72	66
	LpA, выход		89	74	80	82	83	83	80	71
ВКМ-6,3-6D	LpA, вход	дБ(A)	75	61	69	71	68	66	61	55
	LpA, выход		82	65	72	75	76	77	73	62

**ВНИМАНИЕ!**

Предприятие оставляет за собой право вносить конструктивные изменения, не влияющие на качество и технические характеристики изделия.

ВКР-4,0



ПРЕИМУЩЕСТВА

Установка крышных вентиляторов на кровле позволяет экономить полезную площадь здания.
Корпуса вентиляторов изготавливаются с использованием полимерного покрытия.
Встроенная защита электродвигателей.
Защита от попадания осадков в вентиляционный канал.

КОНСТРУКЦИЯ

Вентиляторы крышные представляют собой радиальные вентиляторы низкого давления, одностороннего всасывания, с рабочими лопатками, загнутыми назад. Корпус вентилятора изготовлен из углеродистой стали с высококачественным полимерным покрытием. Дефлектор вокруг корпуса вентилятора надежно защищает от попадания осадков в вентиляционный канал. Привод — трехфазный асинхронный электродвигатель. Для взрывозащищенных вентиляторов используется специальный двигатель. Для защиты от перегрева вентиляторы серии ВКР снабжены встроенными термодатчиками с выводами для подсоединения устройства защиты двигателя.

КОНСТРУКТИВНОЕ ИСПОЛНЕНИЕ

Изготавливаются по ТУ 4861-020-15185548-04 в соответствии с ГОСТ 24814-81.

ВКР	-	4,0	-	0,37/1000	-	В1
1		2		3		4

- 1 **ВКР** - вентилятор крышный с горизонтальным выбросом воздуха
- 2 **4,0** - типоразмер
- 3 **0,37/1000** - потребляемая мощность (кВт)/число оборотов (об/мин)
- 4 **В1** - взрывозащищенное исполнение

ВАРИАНТЫ ИЗГОТОВЛЕНИЯ

Общего назначения — из углеродистой стали.
Взрывозащищенные (исполнение В1) — из разнородных металлов.

ГАРАНТИЯ – 18 МЕСЯЦЕВ

ТЕХНИЧЕСКИЕ ХАРАКТЕРИСТИКИ

		ВКР-4,0-0,37/1000
Напряжение/Частота	В/Гц	~380/50
Фазность		3
Потребляемая мощность	кВт	0,37
Частота вращения	об/мин	920
Ток	А	1,2
Производительность	тыс. м³/ч	1,40-3,30
Полное давление	Па	160-0
Макс. температура перемещ. воздуха	°С	80
Класс защиты двигателя		IP54
Тип термозащиты		Встр. термодатчики
Электронное реле защиты двигателя	Позисторное	ТР 220 РТС
Масса	кг	60
Регулятор скорости, электронный	Частотный	-

ПРИМЕЧАНИЕ

Все вентиляторы взрывозащищенного исполнения комплектуются специальными взрывозащищенными электродвигателями. Завод оставляет за собой право конструктивных изменений, не ухудшающих основных характеристик вентиляторов.

АКСЕССУАРЫ



Реле защиты
Стр. 458



Частотный регулятор скорости
Стр. 453



Щит управления
Стр. 512



Клапан обратный
Стр. 354



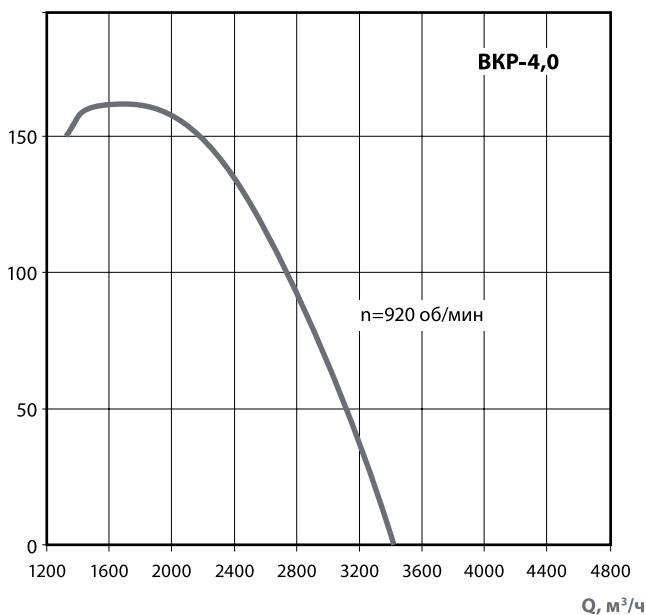
Стакан
Стр. 359



Поддон
Стр. 437



P_v , Па



VKP-4,0

об/мин		Октавная полоса со среднегеометрической частотой, Гц								
		Общ.	63	125	250	500	1k	2k	4k	8k
920	LwA, дБ(A)	80	69	74	76	81	74	68	57	50

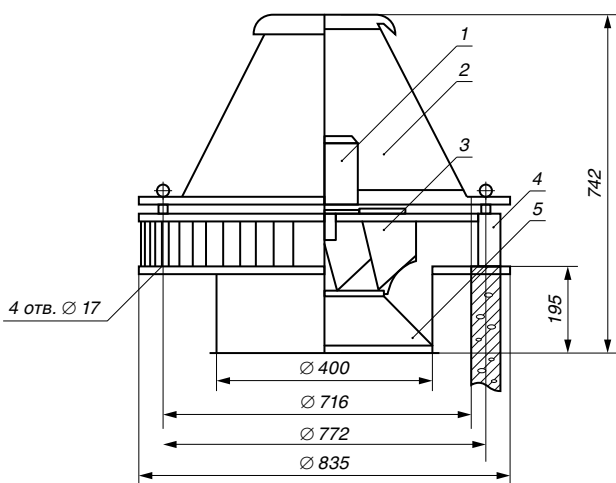
ПРИМЕНЕНИЕ

Вентиляторы крышные радиальные (ВКР) применяются в вытяжных системах вентиляции и устанавливаются на кровлях промышленных и общественных зданий. Могут работать как в вентиляционной сети, так и без нее. Предназначены для перемещения невзрывоопасных газовых сред с температурой не выше 80 °С, содержащих твердые примеси не более 100 мг/м³, не содержащих липких веществ и волокнистых материалов. Область применения и ограничения условий эксплуатации для крышных радиальных вентиляторов специального исполнения см. в таблице, раздел «Общая информация».

УСЛОВИЯ ЭКСПЛУАТАЦИИ

Температура окружающей среды от минус 40 °С до плюс 40 °С.
В условиях умеренного климата, 1-я категория размещения, по ГОСТ 15150-69.

Акустическая характеристика измерена на стороне нагнетания при номинальном режиме работы вентилятора. На стороне всасывания уровень звуковой мощности на 3 дБ ниже уровня, приведенного в таблице. На границах рабочего участка аэродинамической характеристики уровень звуковой мощности на 3 дБ выше уровня звуковой мощности, соответствующего номинальному режиму работы вентилятора.



- 1. Электродвигатель;
- 2. Крышка;
- 3. Рабочее колесо;
- 4. Основание;
- 5. Конфузор.

Расположение отверстий для крепления вентилятора

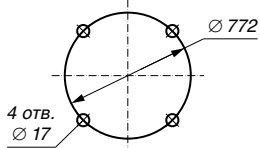
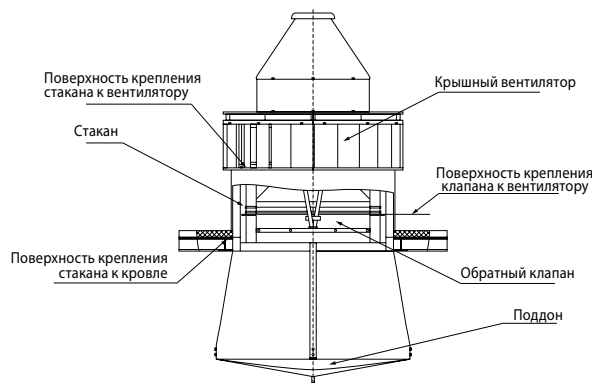


Схема монтажа крышного вентилятора ВКР на стакан с обратным клапаном и поддоном



ВНИМАНИЕ!

Предприятие оставляет за собой право вносить конструктивные изменения, не влияющие на качество и технические характеристики изделия.

ВКР-5,0

КРЫШНЫЕ ВЕНТИЛЯТОРЫ



ПРЕИМУЩЕСТВА

Установка крышных вентиляторов на кровле позволяет экономить полезную площадь здания.
 Корпуса вентиляторов изготавливаются с использованием полимерного покрытия.
 Встроенная защита электродвигателей.
 Защита от попадания осадков в вентиляционный канал.

КОНСТРУКЦИЯ

Вентиляторы крышные представляют собой радиальные вентиляторы низкого давления, одностороннего всасывания, с рабочими лопатками, загнутыми назад. Корпус вентилятора изготовлен из углеродистой стали с высококачественным полимерным покрытием. Дефлектор вокруг корпуса вентилятора надежно защищает от попадания осадков в вентиляционный канал.
 Привод — трехфазный асинхронный электродвигатель.
 Для взрывозащищенных вентиляторов используется специальный двигатель. Для защиты от перегрева вентиляторы серии ВКР снабжены встроенными термодатчиками с выводами для подсоединения устройства защиты двигателя.

КОНСТРУКТИВНОЕ ИСПОЛНЕНИЕ

Изготавливаются по ТУ 4861-020-15185548-04 в соответствии с ГОСТ 24814-81.

ВКР	-	5,0	-	0,75/1000	-	В1
1		2		3		4

- ВКР** - вентилятор крышный с горизонтальным выбросом воздуха
- 5,0** - типоразмер
- 0,75/1000** - потребляемая мощность (кВт)/число оборотов (об/мин)
- В1** - взрывозащищенное исполнение

ВАРИАНТЫ ИЗГОТОВЛЕНИЯ

Общего назначения — из углеродистой стали.
 Взрывозащищенные (исполнение В1) — из разнородных металлов.

ГАРАНТИЯ – 18 МЕСЯЦЕВ

ТЕХНИЧЕСКИЕ ХАРАКТЕРИСТИКИ

		ВКР-5,0-0,75/1000
Напряжение/Частота	В/Гц	~380/50
Фазность	~	3
Потребляемая мощность	кВт	0,75
Частота вращения	об/мин	920
Ток	А	1,4
Производительность	тыс. м ³ /час	2,80-6,50
Полное давление	Па	250-0
Макс. температура перемещ. воздуха	°С	80
Класс защиты двигателя		IP54
Тип термозащиты		Встр. термодатчики
Электронное реле защиты двигателя	Позисторное	ТР 220
Масса	кг	83
Регулятор скорости, электронный	Частотный	ATV212H075N4

ПРИМЕЧАНИЕ

Все вентиляторы взрывозащищенного исполнения комплектуются специальными взрывозащищенными электродвигателями. Завод оставляет за собой право конструктивных изменений, не ухудшающих основных характеристик вентиляторов.

АКСЕССУАРЫ



Реле защиты
Стр. 458



Частотный регулятор скорости
Стр. 453



Щит управления
Стр. 512



Клапан обратный
Стр. 354



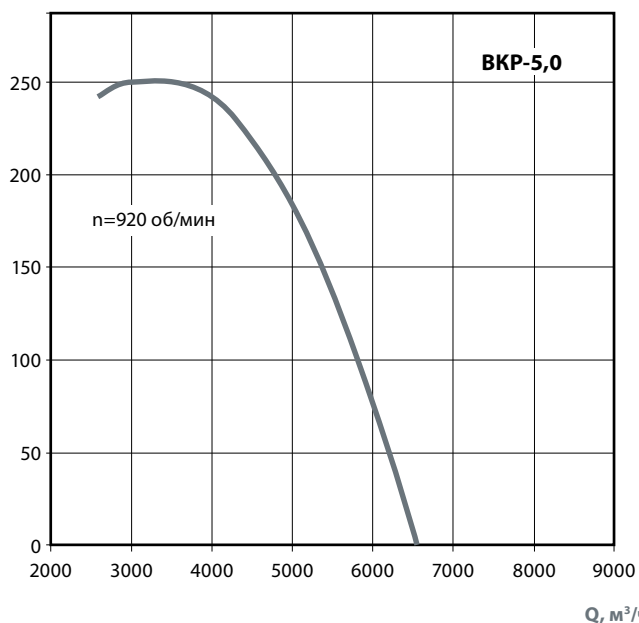
Стакан
Стр. 359



Поддон
Стр. 437



Pv, Па

**VKP-5,0**

об/мин		Октавные полосы частот, Гц								
		Общ.	63	125	250	500	1k	2k	4k	8k
920	LpA, дБ(A)	85	73	81	83	84	80	75	65	56

ПРИМЕНЕНИЕ

Вентиляторы крышные радиальные (ВКР) применяются в вытяжных системах вентиляции и устанавливаются на кровлях промышленных и общественных зданий. Могут работать как в вентиляционной сети, так и без нее. Предназначены для перемещения невзрывоопасных газовых сред с температурой не выше 80 °С, содержащих твердые примеси не более 100 мг/м³, не содержащих липких веществ и волокнистых материалов. Область применения и ограничения условий эксплуатации для крышных радиальных вентиляторов специального исполнения см. в таблице, раздел «Общая информация».

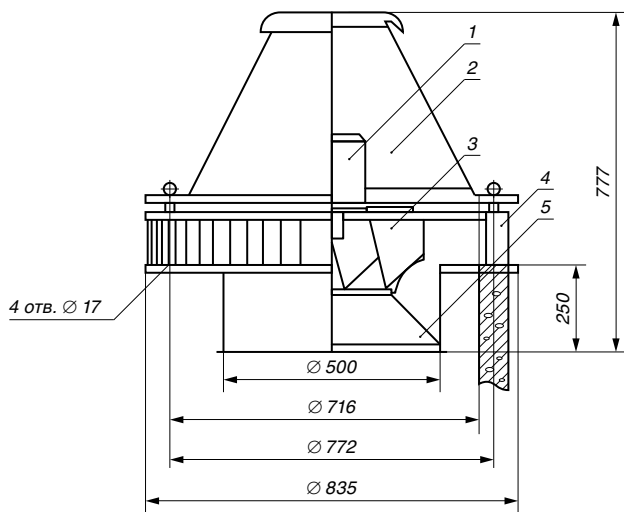
УСЛОВИЯ ЭКСПЛУАТАЦИИ

Температура окружающей среды от минус 40°С до плюс 40 °С.

В условиях умеренного климата, 1-я категория размещения, по ГОСТ 15150-69.

Акустическая характеристика измерена на стороне нагнетания при номинальном режиме работы вентилятора. На стороне всасывания уровень звуковой мощности на 3 дБ ниже уровня, приведенного в таблице.

На границах рабочего участка аэродинамической характеристики уровень звуковой мощности на 3 дБ выше уровня звуковой мощности, соответствующего номинальному режиму работы вентилятора.



1. Электродвигатель;
2. Крышка;
3. Рабочее колесо;
4. Основание;
5. Конфузор.

Расположение отверстий для крепления вентилятора

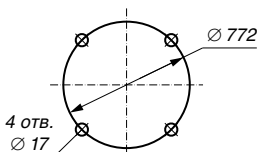
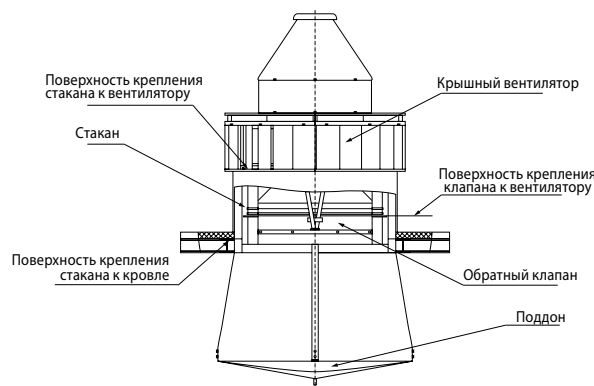


Схема монтажа крышного вентилятора ВКР на стакан с обратным клапаном и поддоном

**ВНИМАНИЕ!**

Предприятие оставляет за собой право вносить конструктивные изменения, не влияющие на качество и технические характеристики изделия.

ВКР-6,3

КРЫШНЫЕ ВЕНТИЛЯТОРЫ



ВКР - 6,3 - 2,2/1000 - В1

- 1 **ВКР** - вентилятор крышный с горизонтальным выбросом воздуха
- 2 **6,3** - типоразмер
- 3 **2,2/1000** - потребляемая мощность (кВт)/число оборотов (об/мин)
- 4 **В1** - взрывозащищенное исполнение

ПРЕИМУЩЕСТВА

Установка крышных вентиляторов на кровле позволяет экономить полезную площадь здания.
 Корпуса вентиляторов изготавливаются с использованием полимерного покрытия.
 Встроенная защита электродвигателей.
 Защита от попадания осадков в вентиляционный канал.

КОНСТРУКЦИЯ

Вентиляторы крышные представляют собой радиальные вентиляторы низкого давления, одностороннего всасывания, с рабочими лопатками, загнутыми назад. Корпус вентилятора изготовлен из углеродистой стали с высококачественным полимерным покрытием. Дефлектор вокруг корпуса вентилятора надежно защищает от попадания осадков в вентиляционный канал. Привод — трехфазный асинхронный электродвигатель. Для взрывозащищенных вентиляторов используется специальный двигатель. Для защиты от перегрева вентиляторы серии ВКР снабжены встроенными термодатчиками с выводами для подсоединения устройства защиты двигателя.

КОНСТРУКТИВНОЕ ИСПОЛНЕНИЕ

Изготавливаются по ТУ 4861-020-15185548-04 в соответствии с ГОСТ 24814-81.

ВАРИАНТЫ ИЗГОТОВЛЕНИЯ

Общего назначения — из углеродистой стали.
 Взрывозащищенные (исполнение В1) — из разнородных металлов.

ГАРАНТИЯ – 18 МЕСЯЦЕВ

ТЕХНИЧЕСКИЕ ХАРАКТЕРИСТИКИ

		2,2/1000 D=1,0 Dн	3,0/1000 D=1,1 Dн	5,5/1500 D=1,0 Dн	7,5/1500 D=1,05 Dн	11/1500 D=1,1 Dн
Напряжение/Частота	В/50 Гц	380	380	380	380	
Фазность	~	3	3	3	3	
Потребляемая мощность	кВт	2,2	3,0	5,5	7,5	11,0
Частота вращения	об/мин	940	950	1430	1440	1450
Ток	А	5,8	7,0	11,3	15,6	22,0
Производительность	тыс. м³/час	6,0-13,8	8,0-17,5	8,9-20,4	11,0-23,0	12,0-27,0
Полное давление	Па	430-0	520-0	980-0	1080-0	1130-0
Макс. температура перемещ. воздуха	°С	80	80	80	80	80
Класс защиты двигателя		IP54	IP54	IP54	IP54	I154
Тип термозащиты		Встр.ТД	Встр.ТД	Встр.ТД	Встр.ТД	-
Электронное реле защиты двигателя	Позисторное	ТР 220 РТС	ТР 220 РТС	ТР 220 РТС	ТР 220 РТС	-
Масса	кг	95	105	110	120	140
Регулятор скорости, электронный	Частотный	ATV212HU22N4	ATV212HU30N4	ATV212HU55N4	ATV212HU75N4	ATV212HD11N4

ПРИМЕЧАНИЕ

Все вентиляторы взрывозащищенного исполнения комплектуются специальными взрывозащищенными электродвигателями. Завод оставляет за собой право конструктивных изменений, не ухудшающих основных характеристик вентиляторов.

АКСЕССУАРЫ



Реле защиты
Стр. 458



Частотный регулятор скорости
Стр. 453



Щит управления
Стр. 512



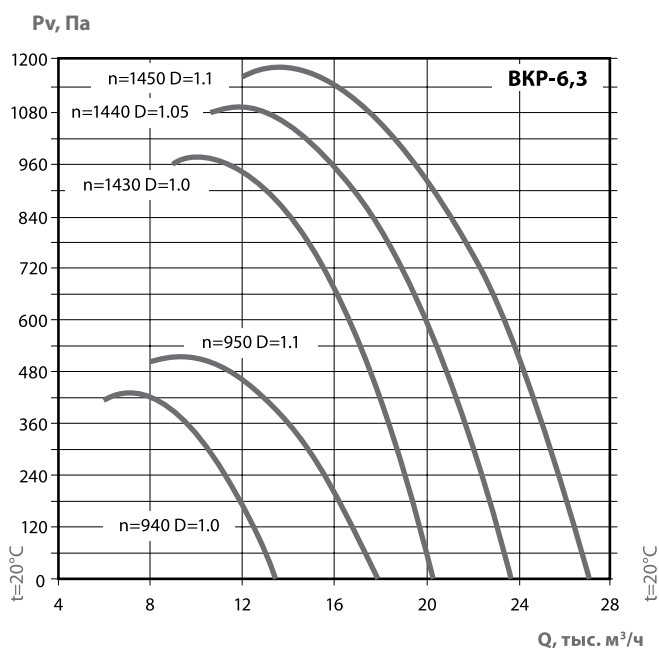
Клапан обратный
Стр. 354



Стакан
Стр. 359



Поддон
Стр. 437



ПРИМЕНЕНИЕ

Вентиляторы крышные радиальные (ВКР) применяются в вытяжных системах вентиляции и устанавливаются на кровлях промышленных и общественных зданий. Могут работать как в вентиляционной сети, так и без нее. Предназначены для перемещения невзрывоопасных газовых сред с температурой не выше 80 °С, содержащих твердые примеси не более 100 мг/м³, не содержащих липких веществ и волокнистых материалов. Область применения и ограничения условий эксплуатации для крышных радиальных вентиляторов специального исполнения см. в таблице, раздел «Общая информация».

УСЛОВИЯ ЭКСПЛУАТАЦИИ

Температура окружающей среды от минус 40 °С до плюс 40 °С.

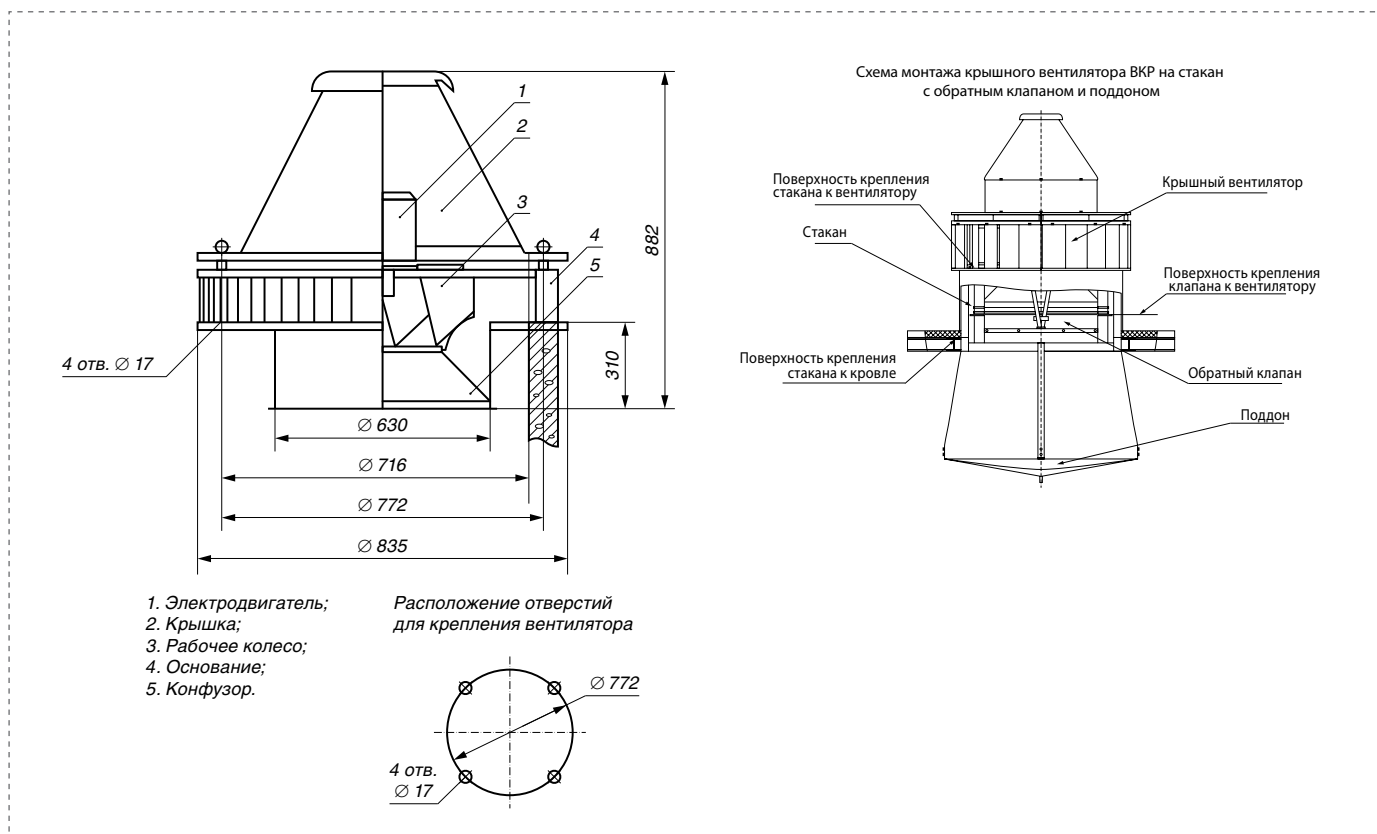
В условиях умеренного климата, 1-я категория размещения, по ГОСТ 15150-69.

ВКР-6,3

об/мин		Октавные полосы частот, Гц								
		Общ.	63	125	250	500	1k	2k	4k	8k
950	LpA, дБ(A)	92	76	83	87	92	87	80	72	64
1430	LpA, дБ(A)	103	87	94	98	103	98	96	83	75

Акустическая характеристика измерена на стороне нагнетания при номинальном режиме работы вентилятора. На стороне всасывания уровень звуковой мощности на 3 дБ ниже уровня, приведенного в таблице.

На границах рабочего участка аэродинамической характеристики уровень звуковой мощности, соответствующего номинальному режиму работы вентилятора.



ВНИМАНИЕ!

Предприятие оставляет за собой право вносить конструктивные изменения, не влияющие на качество и технические характеристики изделия.

ВКР-8,0

КРЫШНЫЕ ВЕНТИЛЯТОРЫ



ПРЕИМУЩЕСТВА

Установка крышных вентиляторов на кровле позволяет экономить полезную площадь здания.
 Корпуса вентиляторов изготавливаются с использованием полимерного покрытия.
 Встроенная защита электродвигателей.
 Защита от попадания осадков в вентиляционный канал.

КОНСТРУКЦИЯ

Вентиляторы крышные представляют собой радиальные вентиляторы низкого давления, одностороннего всасывания, с рабочими лопатками, загнутыми назад. Корпус вентилятора изготовлен из углеродистой стали с высококачественным полимерным покрытием. Дефлектор вокруг корпуса вентилятора надежно защищает от попадания осадков в вентиляционный канал. Привод — трехфазный асинхронный электродвигатель. Для взрывозащищенных вентиляторов используется специальный двигатель. Для защиты от перегрева вентиляторы серии ВКР снабжены встроенными термодатчиками с выводами для подсоединения устройства защиты двигателя.



- 1 ВКР - вентилятор крышный с горизонтальным выбросом воздуха
- 2 8,0 - типоразмер
- 3 3,0/750 - потребляемая мощность (кВт)/число оборотов (об/мин)
- 4 В1 - взрывозащищенное исполнение

КОНСТРУКТИВНОЕ ИСПОЛНЕНИЕ

Изготавливаются по ТУ 4861-020-15185548-04 в соответствии с ГОСТ 24814-81.

ВАРИАНТЫ ИЗГОТОВЛЕНИЯ

Общего назначения — из углеродистой стали.
 Взрывозащищенные (исполнение В1) — из разнородных металлов.

ГАРАНТИЯ – 18 МЕСЯЦЕВ

ТЕХНИЧЕСКИЕ ХАРАКТЕРИСТИКИ

		3,0/750 D=1,0 Dн	5,5/1000 D=1,0 Dн	7,5/1000 D=1,05 Dн	11/1000 D=1,1 Dн	18,5/1500 D=1,0 Dн	22,0/1500 D=1,05 Dн	30,0/1500 D=1,1 Dн
Напряжение/Частота	В/Гц	~380/50	~380/50	~380/50	~380/50	~380/50	~380/50	~380/50
Фазность	~	3	3	3	3	3	3	3
Потребляемая мощность	кВт	3,0	5,5	7,5	11,0	18,5	22,0	30,0
Частота вращения	об/мин	700	960	960	970	1450	1450	1450
Ток	А	7,4	12,0	17,5	23,0	35	42	56
Производительность	тыс. м ³ /час	9,4-20,0	12,6-27,5	13,9-31,0	16,1-36,0	20,0-41,5	23,0-47,0	27,0-54,0
Полное давление	Па	430-0	810-0	890-0	980-0	1850-0	2000-0	2300-0
Макс. температура перемещаемого воздуха	°С	80	80	80	80	80	80	80
Класс защиты двигателя		IP54	IP54	IP54	IP54	IP54	IP54	IP54
Тип термозащиты		Встр. ТД	Встр. ТД	Встр. ТД	Встр. ТД	Встр. ТД	-	-
Электронное реле защиты двиг.	Позисторное	ТР 220 РТС	ТР 220 РТС	ТР 220 РТС	ТР 220 РТС	ТР 220 РТС	-	-
Масса	кг	254	275	285	360	370	280	305
Регулятор скорости, эл.	Частотный	ATV212HU 30N4	ATV212HU 55N4	ATV212HU 75N4	ATV212HD 11N4	ATV212HD 18N4	ATV212HD 22N4	ATV212HD 30N4

ПРИМЕЧАНИЕ

Все вентиляторы взрывозащищенного исполнения комплектуются специальными взрывозащищенными электродвигателями. Завод оставляет за собой право конструктивных изменений, не ухудшающих основных характеристик вентиляторов.

АКСЕССУАРЫ



Реле защиты
Стр. 458



Частотный регулятор скорости
Стр. 453



Щит управления
Стр. 512



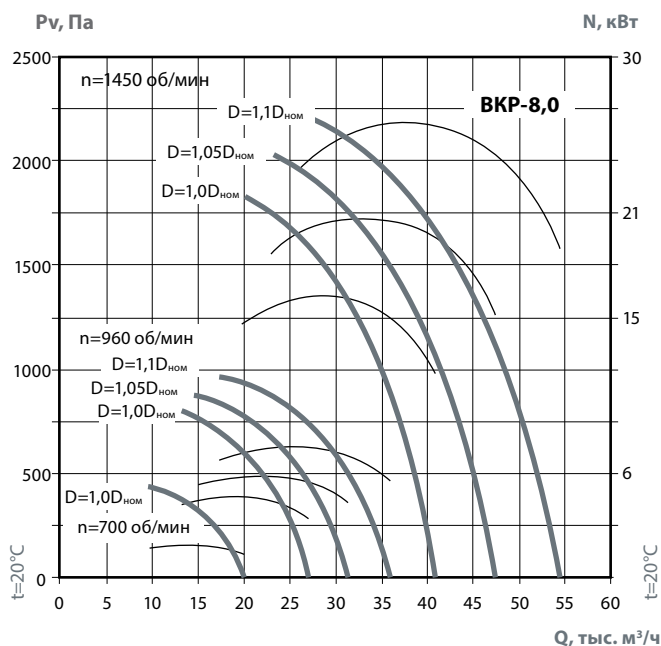
Клапан обратный
Стр. 354



Стакан
Стр. 359



Поддон
Стр. 437



ПРИМЕНЕНИЕ

Вентиляторы крышные радиальные (ВКР) применяются в вытяжных системах вентиляции и устанавливаются на кровлях промышленных и общественных зданий. Могут работать как в вентиляционной сети, так и без нее. Предназначены для перемещения невзрывоопасных газовых сред с температурой не выше 80 °С, содержащих твердые примеси не более 100 мг/м³, не содержащих липких веществ и волокнистых материалов. Область применения и ограничения условий эксплуатации для крышных радиальных вентиляторов специального исполнения см. в таблице, раздел «Общая информация».

УСЛОВИЯ ЭКСПЛУАТАЦИИ

Температура окружающей среды от минус 40°С до плюс 40 °С.

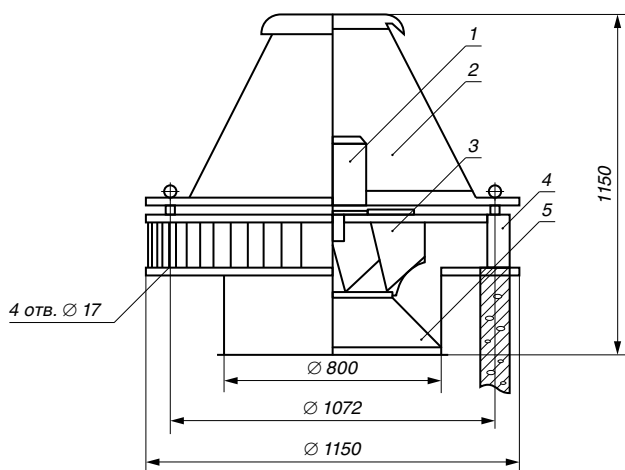
В условиях умеренного климата, 1-я категория размещения, по ГОСТ 15150-69.

ВКР-8,0

об/мин		Октавные полосы частот, Гц								
		Общ.	63	125	250	500	1k	2k	4k	8k
700	LpA, дБ(A)	92	88	93	89	90	87	81	73	69
960	LpA, дБ(A)	101	89	94	99	98	96	92	86	84
1450	LpA, дБ(A)	112	100	105	110	109	107	108	97	95

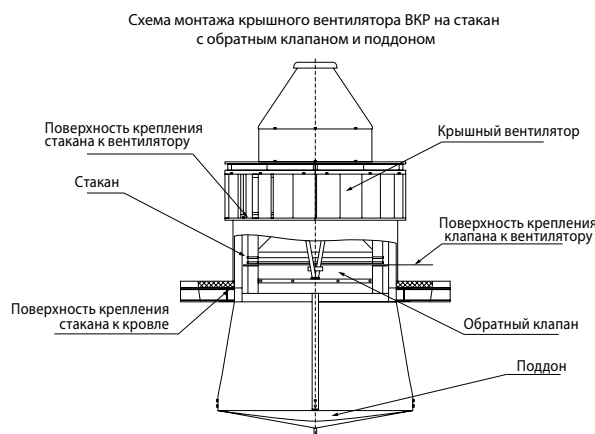
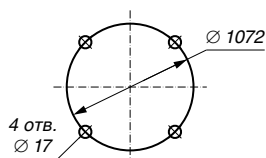
Акустическая характеристика измерена на стороне нагнетания при номинальном режиме работы вентилятора. На стороне всасывания уровень звуковой мощности на 3 дБ ниже уровня, приведенного в таблице.

На границах рабочего участка аэродинамической характеристики уровень звуковой мощности на 3 дБ выше уровня звуковой мощности, соответствующего номинальному режиму работы вентилятора.



1. Электродвигатель;
2. Крышка;
3. Рабочее колесо;
4. Основание;
5. Конфузор.

Расположение отверстий для крепления вентилятора



ВНИМАНИЕ!

Предприятие оставляет за собой право вносить конструктивные изменения, не влияющие на качество и технические характеристики изделия.

ВКР-10,0



ПРЕИМУЩЕСТВА

- Установка крышных вентиляторов на кровле позволяет экономить полезную площадь здания.
- Корпуса вентиляторов изготавливаются с использованием полимерного покрытия.
- Встроенная защита электродвигателей.
- Защита от попадания осадков в вентиляционный канал.

КОНСТРУКЦИЯ

Вентиляторы крышные представляют собой радиальные вентиляторы низкого давления, одностороннего всасывания, с рабочими лопатками, загнутыми назад. Корпус вентилятора изготовлен из углеродистой стали с высококачественным полимерным покрытием. Дефлектор вокруг корпуса вентилятора надежно защищает от попадания осадков в вентиляционный канал. Привод — трехфазный асинхронный электродвигатель. Для взрывозащищенных вентиляторов используется специальный двигатель. Для защиты от перегрева вентиляторы серии ВКР снабжены встроенными термодатчиками с выводами для подсоединения устройства защиты двигателя.

ВКР	-	10,0	-	5,0/750	-	В1
1	2	3	4			

- ВКР** - вентилятор крышный с горизонтальным выбросом воздуха
- 10,0** - типоразмер
- 5,0/750** - потребляемая мощность (кВт)/число оборотов (об/мин)
- В1** - взрывозащищенное исполнение

КОНСТРУКТИВНОЕ ИСПОЛНЕНИЕ

Изготавливаются по ТУ 4861-020-15185548-04 в соответствии с ГОСТ 24814-81.

ВАРИАНТЫ ИЗГОТОВЛЕНИЯ

Общего назначения — из углеродистой стали.
 Взрывозащищенные (исполнение В1) — из разнородных металлов.

ГАРАНТИЯ – 18 МЕСЯЦЕВ

ТЕХНИЧЕСКИЕ ХАРАКТЕРИСТИКИ

		5,5/750 D=1,0 Dн	7,5/750 D=1,05 Dн	11,0/750 D=1,1 Dн	15,0/1000 D=1,0 Dн	18,5/1000 D=1,05 Dн	22,0/1000 D=1,1 Dн
Напряжение/Частота	В/Гц	~380/50	~380/50	~380/50	~380/50	~380/50	~380/50
Фазность	~	3	3	3	3	3	3
Потребляемая мощность	кВт	5,5	7,5	11,0	15,0	18,5	22,0
Частота вращения	об/мин	720	720	720	970	970	970
Ток	А	13,0	18,0	26,0	31,0	37	46
Производительность	тыс. м³/час	19,4-40,7	22,7-47,7	26,3-54,9	26,1-53,3	29,7-61,9	36,0-72,0
Полное давление	Па	610-0	680-0	740-0	1030-0	1150-0	1250-0
Макс. температура перемещ. воздуха	°С	80	80	80	80	80	80
Класс защиты двигателя		IP54	IP54	IP54	IP54	IP54	IP54
Тип термозащиты		Встр. ТД	Встр. ТД	Встр. ТД	Встр. ТД	Встр. ТД	-
Электронное реле защиты двигателя	Позисторное	ТР220 РТС	ТР220 РТС	ТР220 РТС	ТР220 РТС	ТР220 РТС	-
Масса	кг.	384	432	457	457	497	490
Регулятор скорости, электронный	Частотный	ATV212HU 55N4	ATV212HU 75N4	ATV212HD 11N4	ATV212HD 15N4	ATV212HD 18N4	ATV212HD 22N4

ПРИМЕЧАНИЕ

Все вентиляторы взрывозащищенного исполнения комплектуются специальными взрывозащищенными электродвигателями. Завод оставляет за собой право конструктивных изменений, не ухудшающих основных характеристик вентиляторов.

АКСЕССУАРЫ



Реле защиты
Стр. 458



Частотный регулятор скорости
Стр. 453



Щит управления
Стр. 512



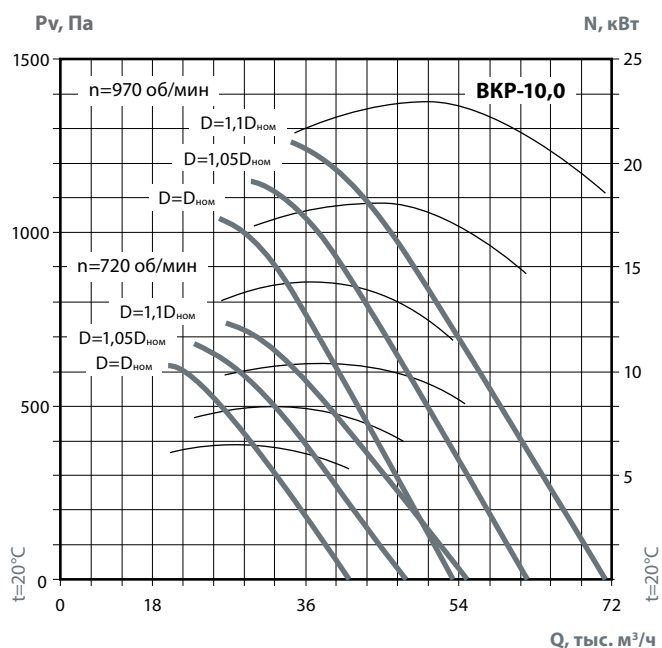
Клапан обратный
Стр. 354



Стакан
Стр. 359



Поддон
Стр. 437

**ПРИМЕНЕНИЕ**

Вентиляторы крышные радиальные (ВКР) применяются в вытяжных системах вентиляции и устанавливаются на кровлях промышленных и общественных зданий. Могут работать как в вентиляционной сети, так и без нее. Предназначены для перемещения невзрывоопасных газовых сред с температурой не выше 80°C , содержащих твердые примеси не более $100 \text{ мг}/\text{м}^3$, не содержащих липких веществ и волокнистых материалов. Область применения и ограничения условий эксплуатации для крышных радиальных вентиляторов специального исполнения см. в таблице, раздел «Общая информация».

УСЛОВИЯ ЭКСПЛУАТАЦИИ

Температура окружающей среды от минус 40°C до плюс 40°C .

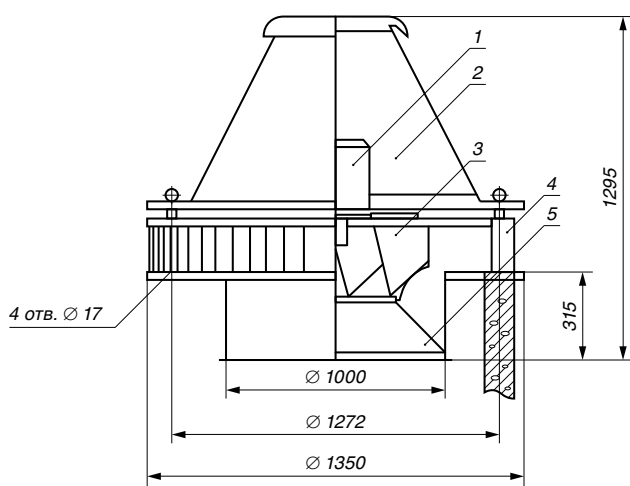
В условиях умеренного климата, 1-я категория размещения, по ГОСТ 15150-69.

ВКР-10,0

об/мин		Октавные полосы частот, Гц								
		Общ.	63	125	250	500	1k	2k	4k	8k
720	L_p , дБ(А)	94	90	95	93	94	90	83	75	72
970	L_p , дБ(А)	103	91	96	103	102	99	94	88	87

Акустическая характеристика измерена на стороне нагнетания при номинальном режиме работы вентилятора. На стороне всасывания уровень звуковой мощности на 3 дБ ниже уровня, приведенного в таблице.

На границах рабочего участка аэродинамической характеристики уровень звуковой мощности, соответствующего номинальному режиму работы вентилятора.



1. Электродвигатель;
2. Крышка;
3. Рабочее колесо;
4. Основание;
5. Конфузор.

Расположение отверстий для крепления вентилятора

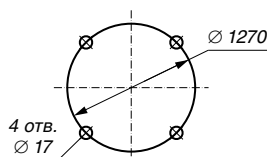
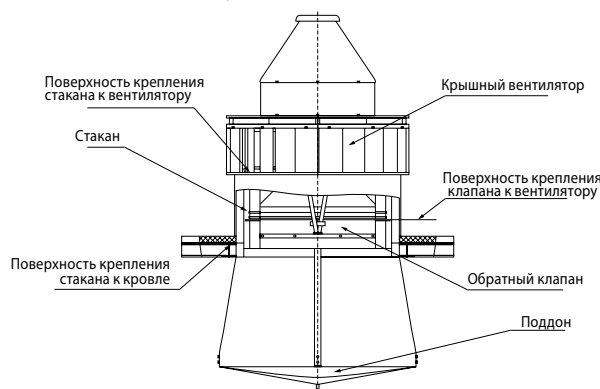


Схема монтажа крышного вентилятора ВКР на стакан с обратным клапаном и поддоном

**ВНИМАНИЕ!**

Предприятие оставляет за собой право вносить конструктивные изменения, не влияющие на качество и технические характеристики изделия.

ВКР-12,5



ПРЕИМУЩЕСТВА

Установка крышных вентиляторов на кровле позволяет экономить полезную площадь здания.
 Корпуса вентиляторов изготавливаются с использованием полимерного покрытия.
 Встроенная защита электродвигателей.
 Защита от попадания осадков в вентиляционный канал.

КОНСТРУКЦИЯ

Вентиляторы крышные представляют собой радиальные вентиляторы низкого давления, одностороннего всасывания, с рабочими лопатками, загнутыми назад. Корпус вентилятора изготовлен из углеродистой стали с высококачественным полимерным покрытием. Дефлектор вокруг корпуса вентилятора надежно защищает от попадания осадков в вентиляционный канал. Привод — трехфазный асинхронный электродвигатель. Для взрывозащищенных вентиляторов используется специальный двигатель. Для защиты от перегрева вентиляторы серии ВКР снабжены встроенными термодатчиками с выводами для подсоединения устройства защиты двигателя.

ВКР	-	12,5	-	5,0/500	-	В1
1		2		3		4

- 1 **ВКР** - вентилятор крышный с горизонтальным выбросом воздуха
- 2 **12,5** - типоразмер
- 3 **5,0/500** - потребляемая мощность (кВт)/число оборотов (об/мин)
- 4 **В1** - взрывозащищенное исполнение

КОНСТРУКТИВНОЕ ИСПОЛНЕНИЕ

Изготавливаются по ТУ 4861-020-15185548-04 в соответствии с ГОСТ 24814-81.

ВАРИАНТЫ ИЗГОТОВЛЕНИЯ

Общего назначения — из углеродистой стали.
 Взрывозащищенные (исполнение В1) — из разнородных металлов.

ГАРАНТИЯ – 18 МЕСЯЦЕВ

ТЕХНИЧЕСКИЕ ХАРАКТЕРИСТИКИ

		5,5/500	18,5/750
Напряжение/Частота	В/Гц	~380/50	~380/50
Фазность	~	3	3
Потребляемая мощность	кВт	5,5	18,5
Частота вращения	об/мин	470	730
Ток	А	-	40
Производительность	тыс. м³/час	14,0-45,0	20,8-67,0
Полное давление	Па	430-0	960-0
Макс. температура перемещ. воздуха	°С	80	80
Класс защиты двигателя		IP54	IP54
Тип термозащиты		-	-
Электронное реле защиты двигателя	Позисторное	-	-
Масса		648	858
Регулятор скорости, электронный	Частотный	ATV212HU55N4	ATV212HD18N4

ПРИМЕЧАНИЕ

Все вентиляторы взрывозащищенного исполнения комплектуются специальными взрывозащищенными электродвигателями. Завод оставляет за собой право конструктивных изменений, не ухудшающих основных характеристик вентиляторов.

АКСЕССУАРЫ



Реле защиты
Стр. 458



Частотный регулятор скорости
Стр. 453



Щит управления
Стр. 512



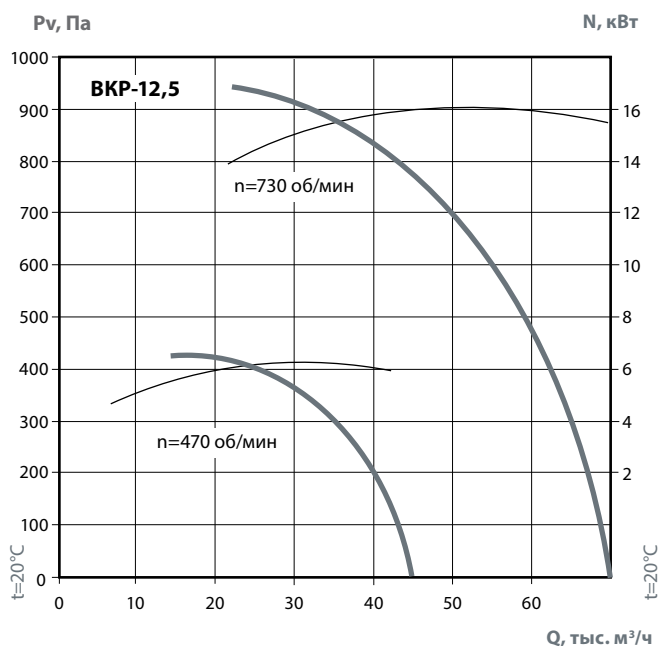
Клапан обратный
Стр. 354



Стакан
Стр. 359



Поддон
Стр. 437



ВКР-12,5

об/мин		Октавные полосы частот, Гц								
		Общ.	63	125	250	500	1k	2k	4k	8k
470	LpA, дБ(A)	94	95	95	96	93	87	79	74	66
730	LpA, дБ(A)	104	96	99	100	99	97	87	79	75

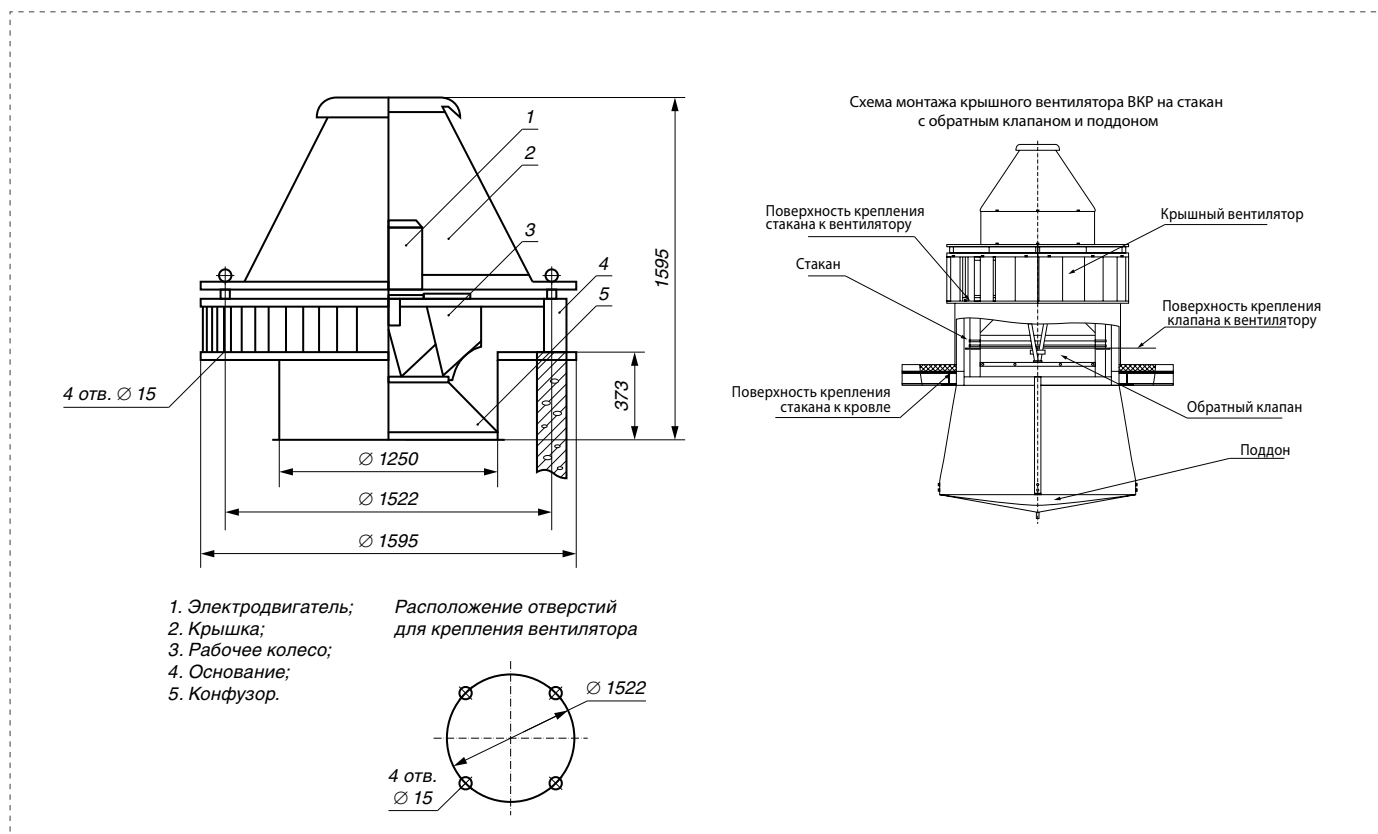
ПРИМЕНЕНИЕ

Вентиляторы крышные радиальные (ВКР) применяются в вытяжных системах вентиляции и устанавливаются на кровлях промышленных и общественных зданий. Могут работать как в вентиляционной сети, так и без нее. Предназначены для перемещения невзрывоопасных газовых сред с температурой не выше 80 °С, содержащих твердые примеси не более 100 мг/м³, не содержащих липких веществ и волокнистых материалов. Область применения и ограничения условий эксплуатации для крышных радиальных вентиляторов специального исполнения см. в таблице, раздел «Общая информация».

УСЛОВИЯ ЭКСПЛУАТАЦИИ

Температура окружающей среды от минус 40°С до плюс 40 °С.
 В условиях умеренного климата, 1-я категория размещения, по ГОСТ 15150-69.

Акустическая характеристика измерена на стороне нагнетания при номинальном режиме работы вентилятора. На стороне всасывания уровень звуковой мощности на 3 дБ ниже уровня, приведенного в таблице. На границах рабочего участка аэродинамической характеристики уровень звуковой мощности, соответствующего номинальному режиму работы вентилятора.



ВНИМАНИЕ!

Предприятие оставляет за собой право вносить конструктивные изменения, не влияющие на качество и технические характеристики изделия.

ВКР-М 5,6



ОПИСАНИЕ

ВКР-М имеют вертикальный выброс воздуха вверх, что позволяет устанавливать вентилятор на кровле в непосредственной близости от других приточно-вытяжных систем.

КОНСТРУКЦИЯ

Вентиляторы крышные представляют собой радиальные вентиляторы среднего давления, одностороннего всасывания.

В вентиляторе ВКР-М используются модернизированные рабочие колеса с назад загнутыми лопатками с повышенным КПД до 65%.

Корпус и защитный колпак изготовлены из оцинкованной стали, что делает вентилятор устойчивым к атмосферным осадкам..

Благодаря частично разборной конструкции корпуса вентиляторы ВКР-М позволяют существенно экономить время и деньги при сервисном обслуживании.

На вентиляторе установлена защитная сетка, препятствующая попаданию в вентиляционный канал мелких частиц.

ИСПОЛНЕНИЕ

Общепромышленное (ОН)

НАЗНАЧЕНИЕ И РЕЖИМ РАБОТЫ

Системы вентиляции – режим работ до 80 °С.

ГАРАНТИЯ – 18 МЕСЯЦЕВ

ТЕХНИЧЕСКИЕ ХАРАКТЕРИСТИКИ

		ВКР-М-5,6 2,2/1000	ВКР-М-5,6 3,0/1500
Напряжение/Частота	В/50 Гц	~380/50	~380/50
Фазность	~	3	3
Мощность	кВт	2,2	3,0
Частота вращения	об/мин	960	1435
Производительность	тыс. м3/ч	8 000	11 000
Полное давление	Па	490	1030
Макс. температура перемещаемого воздуха	°С	80	80
Класс защиты двигателя	-	IP54	IP54
Электронное реле защиты двигателя	Позисторное	ТР 220 РТС	ТР 220 РТС
Масса	кг	160	150
Регулятор скорости электронный	Частотный	ATV212HU22N4	ATV212HU55N4

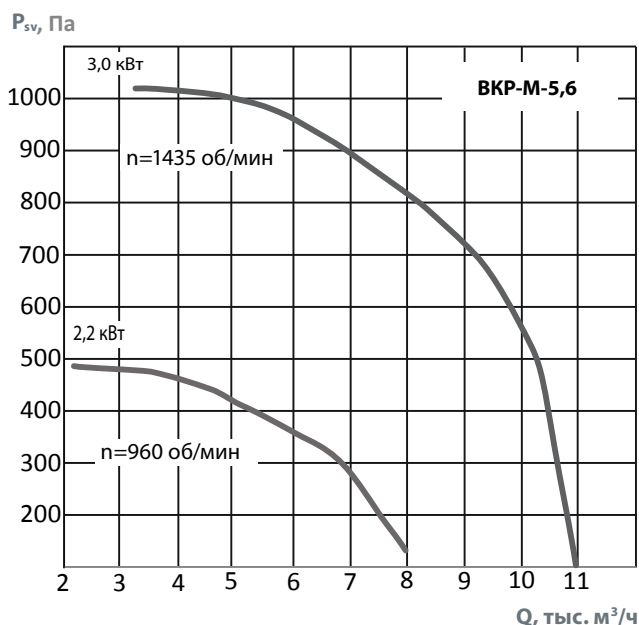
АКСЕССУАРЫ



Частотный регулятор скорости
Стр. 453



Щит управления
Стр. 512



ПРИМЕНЕНИЕ

Вентиляторы ВКР-М применяются в стационарных системах вытяжной вентиляции общественных, жилых, административных и производственных зданий. Устанавливаются на кровле.

УСЛОВИЯ ЭКСПЛУАТАЦИИ

Вентиляторы могут эксплуатироваться в условиях умеренного (У), умеренного и холодного (УХЛ) климата 1-й категории размещения по ГОСТ 15150 (по запросу).

Температура окружающей среды:

- от минус 45 °С до +40 °С для умеренного климата (У);
- от минус 60 °С до +40 °С для умеренного и холодного климата (УХЛ).

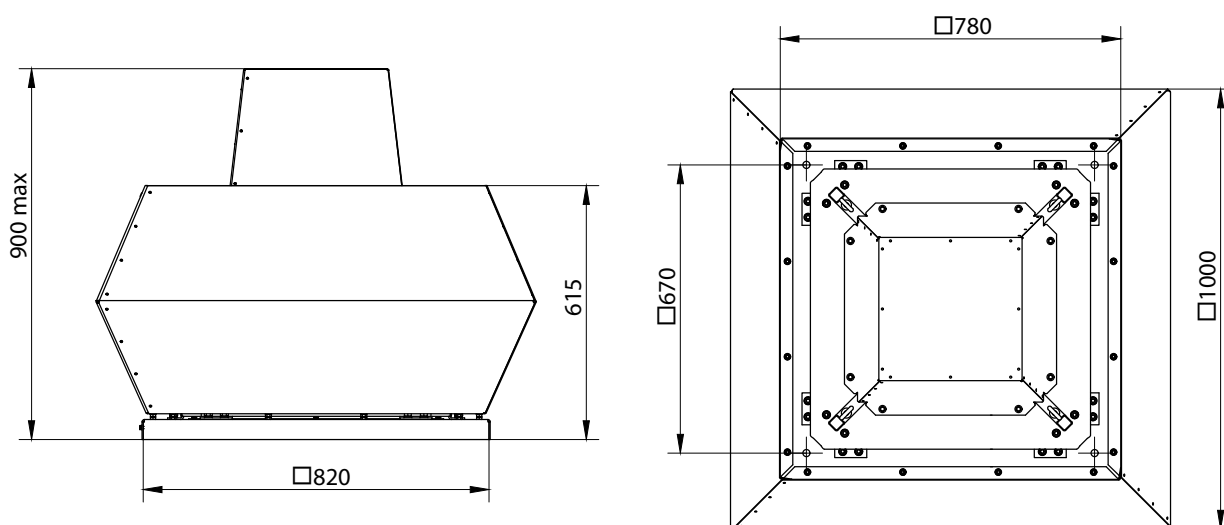
Среднее значение виброскорости внешних источников вибрации в местах установки вентиляторов не должно превышать 2 мм/с.

ВКР-М 5,6

об/мин		Октавные уровни звуковой мощности, LwA, дБ в полосах среднегеометрических частот, Гц							
		Общ.	125	250	500	1k	2k	4k	8k
960	LwA, дБ(A)	88	85	82	82	78	64	56	86
1435	LwA, дБ(A)	97	95	92	91	88	74	65	96

Акустическая характеристика измерена на стороне нагнетания при номинальном режиме работы вентилятора. На стороне всасывания уровень звуковой мощности на 3 дБ ниже уровня, приведенного в таблице.

На границах рабочего участка аэродинамической характеристики уровень звуковой мощности на 3 дБ выше уровня звуковой мощности, соответствующего номинальному режиму работы вентилятора.



ВНИМАНИЕ!

Предприятие оставляет за собой право вносить конструктивные изменения, не влияющие на качество и технические характеристики изделия.

ВКР-М 6,3



ОПИСАНИЕ

ВКР-М имеют вертикальный выброс воздуха вверх, что позволяет устанавливать вентилятор на кровле в непосредственной близости от других приточно-вытяжных систем.

КОНСТРУКЦИЯ

Вентиляторы крышные представляют собой радиальные вентиляторы среднего давления, одностороннего всасывания.

В вентиляторе ВКР-М используются модернизированные рабочие колеса с назад загнутыми лопатками с повышенным КПД до 65%.

Корпус и защитный колпак изготовлены из оцинкованной стали, что делает вентилятор устойчивым к атмосферным осадкам..

Благодаря частично разборной конструкции корпуса вентиляторы ВКР-М позволяют существенно экономить время и деньги при сервисном обслуживании.

На вентиляторе установлена защитная сетка, препятствующая попаданию в вентиляционный канал мелких частиц.

ИСПОЛНЕНИЕ

Общепромышленное (ОН)

НАЗНАЧЕНИЕ И РЕЖИМ РАБОТЫ

Системы вентиляции –режим работ до 80 °С.

ГАРАНТИЯ – 18 МЕСЯЦЕВ

ТЕХНИЧЕСКИЕ ХАРАКТЕРИСТИКИ

		ВКР-М-6,3 2,2/1000	ВКР-М-6,3 5,5/1500
Напряжение/Частота	В/50 Гц	~380/50	~380/50
Фазность	~	3	3
Мощность	кВт	2,2	5,5
Частота вращения	об/мин	950	1435
Производительность	тыс. м3/ч	13 500	20 000
Полное давление	Па	420	980
Макс. температура перемещаемого воздуха	°С	80	80
Класс защиты двигателя	-	IP54	IP54
Электронное реле защиты двигателя	Позисторное	ТР 220 PTC	ТР 220 PTC
Масса	кг	154	170
Регулятор скорости электронный	Частотный	ATV212HU22N4	ATV212HU55N4

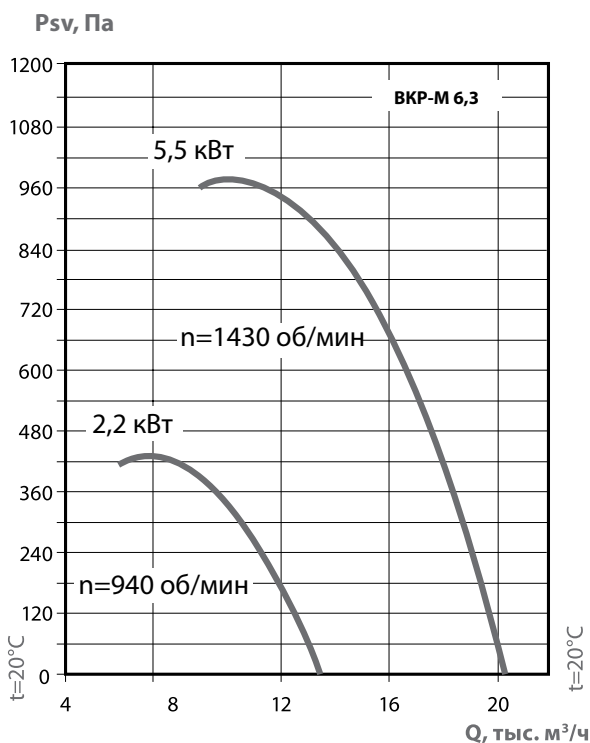
АКСЕССУАРЫ



Частотный регулятор скорости
Стр. 453



Щит управления
Стр. 512



ПРИМЕНЕНИЕ

Вентиляторы ВКР-М применяются в стационарных системах вытяжной вентиляции общественных, жилых, административных и производственных зданий. Устанавливаются на кровле.

УСЛОВИЯ ЭКСПЛУАТАЦИИ

Вентиляторы могут эксплуатироваться в условиях умеренного (У), умеренного и холодного (УХЛ) климата 1-й категории размещения по ГОСТ 15150 (по запросу).

Температура окружающей среды:

- от минус 45 °С до +40 °С для умеренного климата (У);
- от минус 60 °С до +40 °С для умеренного и холодного климата (УХЛ).

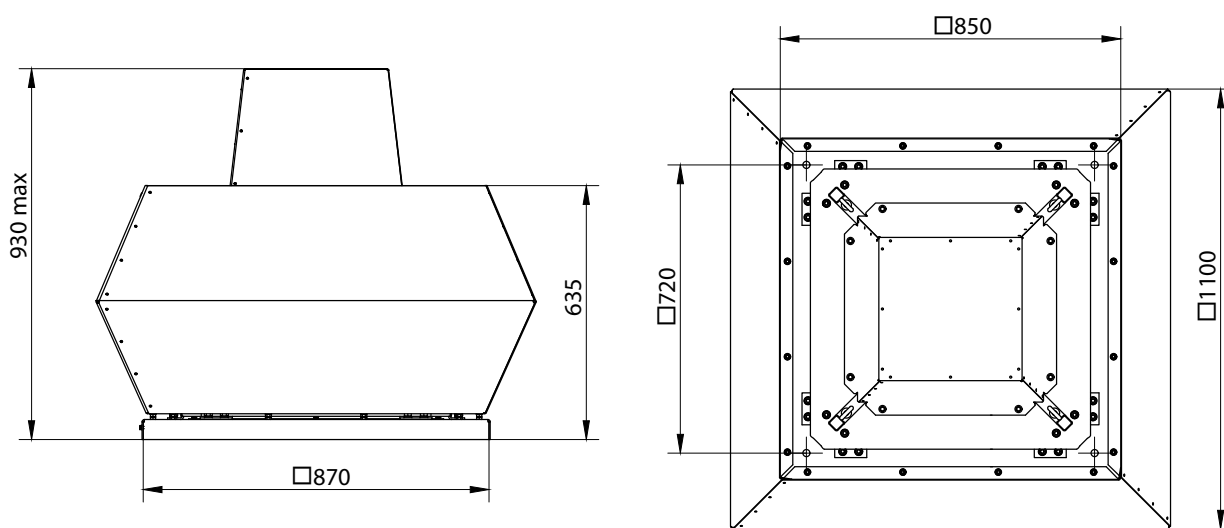
Среднее значение виброскорости внешних источников вибрации в местах установки вентиляторов не должно превышать 2 мм/с.

ВКР-М 6,3

об/мин	Октавные уровни звуковой мощности, LwA, дБ в полосах среднегеометрических частот, Гц								
		Общ.	125	250	500	1k	2k	4k	8k
950	LwA, дБ(A)	94	98	103	98	96	83	75	103
1435	LwA, дБ(A)	103	107	112	107	105	92	84	112

Акустическая характеристика измерена на стороне нагнетания при номинальном режиме работы вентилятора. На стороне всасывания уровень звуковой мощности на 3 дБ ниже уровня, приведенного в таблице.

На границах рабочего участка аэродинамической характеристики уровень звуковой мощности на 3 дБ выше уровня звуковой мощности, соответствующего номинальному режиму работы вентилятора.



ВНИМАНИЕ!

Предприятие оставляет за собой право вносить конструктивные изменения, не влияющие на качество и технические характеристики изделия.

ВКР-М 7,1



ОПИСАНИЕ

ВКР-М имеют вертикальный выброс воздуха вверх, что позволяет устанавливать вентилятор на кровле в непосредственной близости от других приточно-вытяжных систем.

КОНСТРУКЦИЯ

Вентиляторы крышные представляют собой радиальные вентиляторы среднего давления, одностороннего всасывания.

В вентиляторе ВКР-М используются модернизированные рабочие колеса с назад загнутыми лопатками с повышенным КПД до 65%.

Корпус и защитный колпак изготовлены из оцинкованной стали, что делает вентилятор устойчивым к атмосферным осадкам.

Благодаря частично разборной конструкции корпуса вентиляторы ВКР-М позволяют существенно экономить время и деньги при сервисном обслуживании.

На вентиляторе установлена защитная сетка, препятствующая попаданию в вентиляционный канал мелких частиц.

ИСПОЛНЕНИЕ

Общепромышленное (ОН)

НАЗНАЧЕНИЕ И РЕЖИМ РАБОТЫ

Системы вентиляции – режим работ до 80 °С.

ГАРАНТИЯ – 18 МЕСЯЦЕВ

ТЕХНИЧЕСКИЕ ХАРАКТЕРИСТИКИ

		ВКР-М-7,1 1,1/720	ВКР-М-7,1 3,0/960	ВКР-М-7,1 11,0/1460
Напряжение/Частота	В/50 Гц	~380/50	~380/50	~380/50
Фазность	~	3	3	3
Мощность	кВт	1,1	3,0	11,0
Частота вращения	об/мин	720	960	1460
Производительность	тыс. м³/ч	16 000	20 000	30 000
Полное давление	Па	380	650	1450
Макс. температура перемещаемого воздуха	°С	80	80	80
Класс защиты двигателя	-	IP54	IP54	IP54
Масса	кг	181	207	239
Регулятор скорости электронный	Частотный	ATV212HU22N4	ATV212HU30N4	ATV212HD11N4

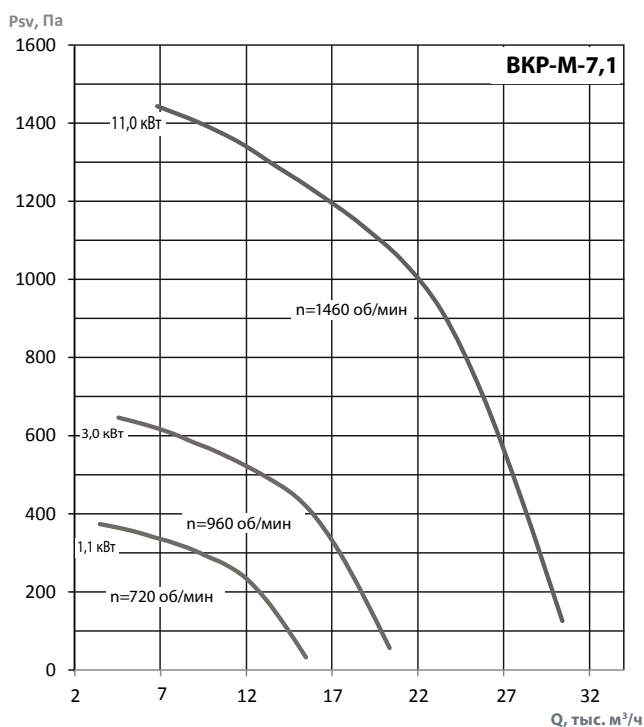
АКСЕССУАРЫ



Частотный регулятор скорости
Стр. 453



Щит управления
Стр. 512



ПРИМЕНЕНИЕ

Вентиляторы ВКР-М применяются в стационарных системах вытяжной вентиляции общественных, жилых, административных и производственных зданий. Устанавливаются на кровле.

УСЛОВИЯ ЭКСПЛУАТАЦИИ

Вентиляторы могут эксплуатироваться в условиях умеренного (У), умеренного и холодного (УХЛ) климата 1-й категории размещения по ГОСТ 15150 (по запросу).

Температура окружающей среды:

- от минус 45 °С до +40 °С для умеренного климата (У);
- от минус 60 °С до +40 °С для умеренного и холодного климата (УХЛ).

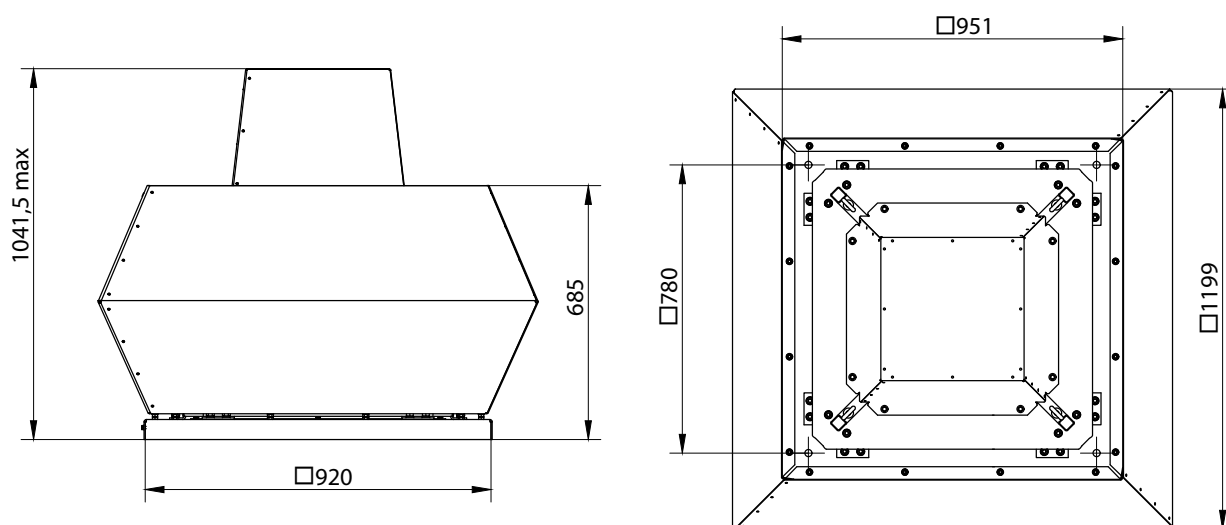
Среднее значение виброскорости внешних источников вибрации в местах установки вентиляторов не должно превышать 2 мм/с.

ВКР-М 7,1

об/мин		Октавные уровни звуковой мощности, LwA, дБ в полосах среднегеометрических частот, Гц							
		Общ.	125	250	500	1k	2k	4k	8k
720	LwA, дБ(A)	88	89	87	84	84	80	66	57
960	LwA, дБ(A)	94	95	93	90	90	86	72	63
1460	LwA, дБ(A)	103	105	103	99	99	95	81	73

Акустическая характеристика измерена на стороне нагнетания при номинальном режиме работы вентилятора. На стороне всасывания уровень звуковой мощности на 3 дБ ниже уровня, приведенного в таблице.

На границах рабочего участка аэродинамической характеристики уровень звуковой мощности на 3 дБ выше уровня звуковой мощности, соответствующего номинальному режиму работы вентилятора.



ВНИМАНИЕ!

Предприятие оставляет за собой право вносить конструктивные изменения, не влияющие на качество и технические характеристики изделия.

ВКР-М 8,0

КРЫШНЫЕ ВЕНТИЛЯТОРЫ



ОПИСАНИЕ

ВКР-М имеют вертикальный выброс воздуха вверх, что позволяет устанавливать вентилятор на кровле в непосредственной близости от других приточно-вытяжных систем.

КОНСТРУКЦИЯ

Вентиляторы крышные представляют собой радиальные вентиляторы среднего давления, одностороннего всасывания.

В вентиляторе ВКР-М используются модернизированные рабочие колеса с назад загнутыми лопатками с повышенным КПД до 65%.

Корпус и защитный колпак изготовлены из оцинкованной стали, что делает вентилятор устойчивым к атмосферным осадкам..

Благодаря частично разборной конструкции корпуса вентиляторы ВКР-М позволяют существенно экономить время и деньги при сервисном обслуживании.

На вентиляторе установлена защитная сетка, препятствующая попаданию в вентиляционный канал мелких частиц.

ИСПОЛНЕНИЕ

Общепромышленное (ОН)

НАЗНАЧЕНИЕ И РЕЖИМ РАБОТЫ

Системы вентиляции –режим работ до 80 °С.

ГАРАНТИЯ – 18 МЕСЯЦЕВ

ТЕХНИЧЕСКИЕ ХАРАКТЕРИСТИКИ

		ВКР-М-8,0 5,5/960	ВКР-М-8,0 18,5/1460
Напряжение/Частота	В/50 Гц	380	380
Фазность	~	3	3
Мощность	кВт	5,5	18,5
Частота вращения	об/мин	960	1460
Производительность	тыс. м3/час	26 000	40 000
Полное давление	Па	780	1800
Макс. температура перемещаемого воздуха	°С	80	80
Класс защиты двигателя		IP54	IP54
Электронное реле защиты двигателя	Позисторное	ТР 220 РТС	ТР 220 РТС
Масса	кг	276	363
Регулятор скорости электронный	Частотный	ATV212HU55N4	ATV212HD18N4

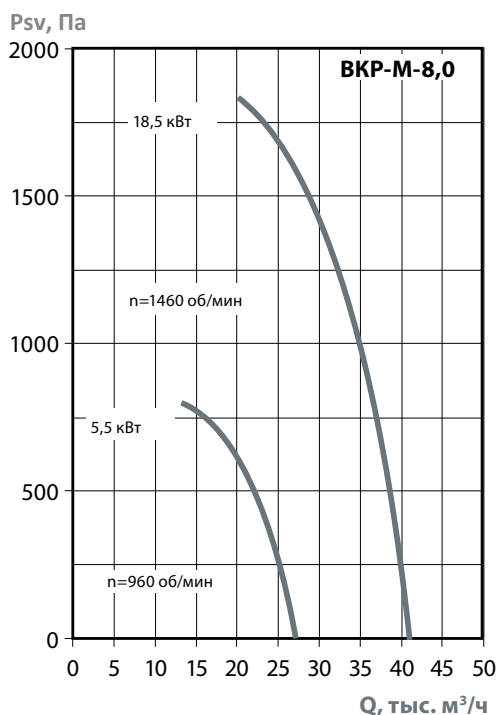
АКСЕССУАРЫ



Частотный регулятор скорости
Стр. 453



Щит управления
Стр. 512

**ПРИМЕНЕНИЕ**

Вентиляторы ВКР-М применяются в стационарных системах вытяжной вентиляции общественных, жилых, административных и производственных зданий. Устанавливаются на кровле.

УСЛОВИЯ ЭКСПЛУАТАЦИИ

Вентиляторы могут эксплуатироваться в условиях умеренного (У), умеренного и холодного (УХЛ) климата 1-й категории размещения по ГОСТ 15150 (по запросу).

Температура окружающей среды:

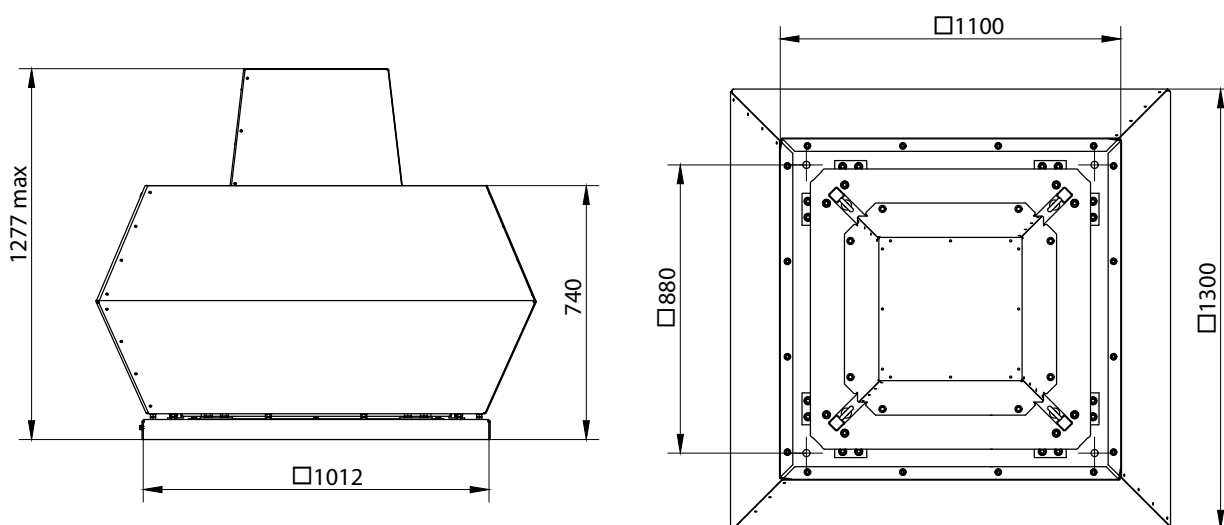
- от минус 45 °С до +40 °С для умеренного климата (У);
- от минус 60 °С до +40 °С для умеренного и холодного климата (УХЛ).

Среднее значение виброскорости внешних источников вибрации в местах установки вентиляторов не должно превышать 2 мм/с.

ВКР-М 8,0

об/мин		Октавные уровни звуковой мощности, L_{wA} , дБ в полосах среднегеометрических частот, Гц							
		Общ.	125	250	500	1k	2k	4k	8k
960	L_{wA} , дБ(А)	94	99	98	96	92	86	84	101
1460	L_{wA} , дБ(А)	101	109	102	100	96	90	81	106

Акустическая характеристика измерена на стороне нагнетания при номинальном режиме работы вентилятора. На стороне всасывания уровень звуковой мощности на 3 дБ ниже уровня, приведенного в таблице. На границах рабочего участка аэродинамической характеристики уровень звуковой мощности на 3 дБ выше уровня звуковой мощности, соответствующего номинальному режиму работы вентилятора.

**ВНИМАНИЕ!**

Предприятие оставляет за собой право вносить конструктивные изменения, не влияющие на качество и технические характеристики изделия.

ВКР-М 9,0



ОПИСАНИЕ

ВКР-М имеют вертикальный выброс воздуха вверх, что позволяет устанавливать вентилятор на кровле в непосредственной близости от других приточно-вытяжных систем.

КОНСТРУКЦИЯ

Вентиляторы крышные представляют собой радиальные вентиляторы среднего давления, одностороннего всасывания.

В вентиляторе ВКР-М используются модернизированные рабочие колеса с назад загнутыми лопатками с повышенным КПД до 65%.

Корпус и защитный колпак изготовлены из оцинкованной стали, что делает вентилятор устойчивым к атмосферным осадкам..

Благодаря частично разборной конструкции корпуса вентиляторы ВКР-М позволяют существенно экономить время и деньги при сервисном обслуживании.

На вентиляторе установлена защитная сетка, препятствующая попаданию в вентиляционный канал мелких частиц.

ИСПОЛНЕНИЕ

Общепромышленное (ОН)

НАЗНАЧЕНИЕ И РЕЖИМ РАБОТЫ

Системы вентиляции – режим работ до 80 °С.

ГАРАНТИЯ – 18 МЕСЯЦЕВ

ТЕХНИЧЕСКИЕ ХАРАКТЕРИСТИКИ

		ВКР-М-9,0 4,0/720	ВКР-М-9,0 11,0/970
Напряжение/Частота	В/50 Гц	380	380
Фазность	~	3	3
Мощность	кВт	4,0	11,0
Частота вращения	об/мин	720	970
Производительность	тыс. м3/час	32 000	42 000
Полное давление	Па	580	1000
Макс. температура перемещаемого воздуха	°С	80	80
Класс защиты двигателя		IP54	IP54
Электронное реле защиты двигателя	Позисторное	ТР 220 РТС	ТР 220 РТС
Масса	кг	341	401
Регулятор скорости электронный	Частотный	ATV212HU55N4	ATV212HD18N4

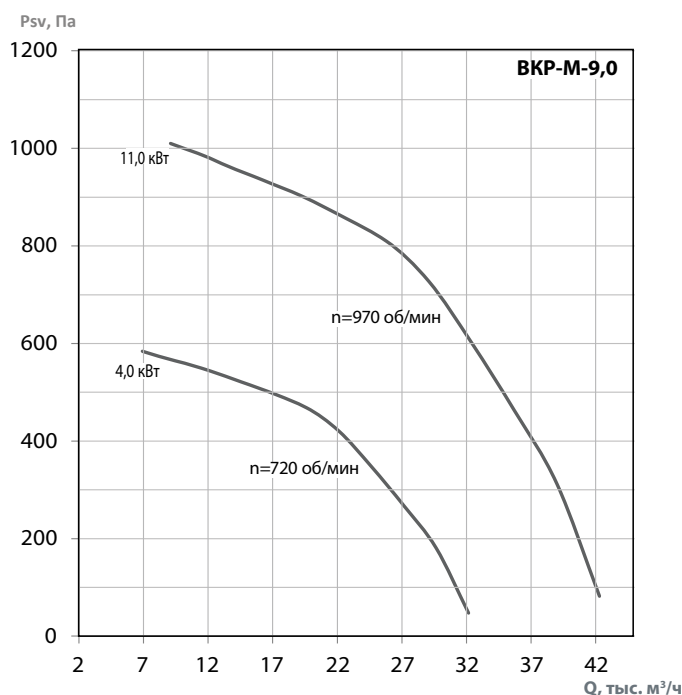
АКСЕССУАРЫ



Частотный регулятор скорости
Стр. 453



Щит управления
Стр. 512



ПРИМЕНЕНИЕ

Вентиляторы ВКР-М применяются в стационарных системах вытяжной вентиляции общественных, жилых, административных и производственных зданий. Устанавливаются на кровле.

УСЛОВИЯ ЭКСПЛУАТАЦИИ

Вентиляторы могут эксплуатироваться в условиях умеренного (У), умеренного и холодного (УХЛ) климата 1-й категории размещения по ГОСТ 15150 (по запросу).

Температура окружающей среды:

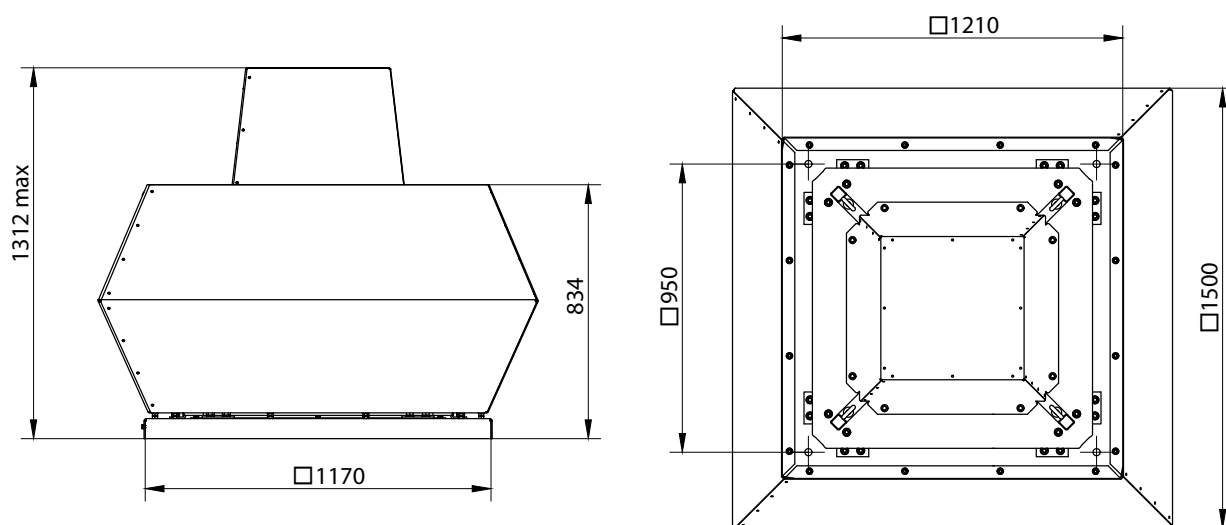
- от минус 45 °С до +40 °С для умеренного климата (У);
- от минус 60 °С до +40 °С для умеренного и холодного климата (УХЛ).

Среднее значение виброскорости внешних источников вибрации в местах установки вентиляторов не должно превышать 2 мм/с.

ВКР-М 9,0

об/мин	LwA, дБ(A)	Октавные уровни звуковой мощности, LwA, дБ в полосах среднегеометрических частот, Гц							
		Общ.	125	250	500	1k	2k	4k	8k
720	LwA, дБ(A)	95	96	94	91	90	87	73	64
970	LwA, дБ(A)	102	103	101	98	98	94	80	71

Акустическая характеристика измерена на стороне нагнетания при номинальном режиме работы вентилятора. На стороне всасывания уровень звуковой мощности на 3 дБ ниже уровня, приведенного в таблице. На границах рабочего участка аэродинамической характеристики уровень звуковой мощности на 3 дБ выше уровня звуковой мощности, соответствующего номинальному режиму работы вентилятора.



ВНИМАНИЕ!

Предприятие оставляет за собой право вносить конструктивные изменения, не влияющие на качество и технические характеристики изделия.

ВКР-М 10,0



ОПИСАНИЕ

ВКР-М имеют вертикальный выброс воздуха вверх, что позволяет устанавливать вентилятор на кровле в непосредственной близости от других приточно-вытяжных систем.

КОНСТРУКЦИЯ

Вентиляторы крышные представляют собой радиальные вентиляторы среднего давления, одностороннего всасывания.

В вентиляторе ВКР-М используются модернизированные рабочие колеса с назад загнутыми лопатками с повышенным КПД до 65%.

Корпус и защитный колпак изготовлены из оцинкованной стали, что делает вентилятор устойчивым к атмосферным осадкам..

Благодаря частично разборной конструкции корпуса вентиляторы ВКР-М позволяют существенно экономить время и деньги при сервисном обслуживании.

На вентиляторе установлена защитная сетка, препятствующая попаданию в вентиляционный канал мелких частиц.

ИСПОЛНЕНИЕ

Общепромышленное (ОН)

НАЗНАЧЕНИЕ И РЕЖИМ РАБОТЫ

Системы вентиляции – режим работ до 80 °С.

ГАРАНТИЯ – 18 МЕСЯЦЕВ

ТЕХНИЧЕСКИЕ ХАРАКТЕРИСТИКИ

		ВКР-М-10,0 11,0/720	ВКР-М-10,0 18,5/960
Напряжение/Частота	В/50 Гц	380	380
Фазность	~	3	3
Мощность	кВт	11,0	18,5
Частота вращения	об/мин	720	960
Производительность	тыс. м3/час	40 000	60 000
Полное давление	Па	610	1150
Макс. температура перемещаемого воздуха	°С	80	80
Класс защиты двигателя		IP54	IP54
Электронное реле защиты двигателя	Позисторное	ТР 220 РТС	ТР 220 РТС
Масса	кг	430	470
Регулятор скорости электронный	Частотный	ATV212HD11N4	ATV212HD18N4

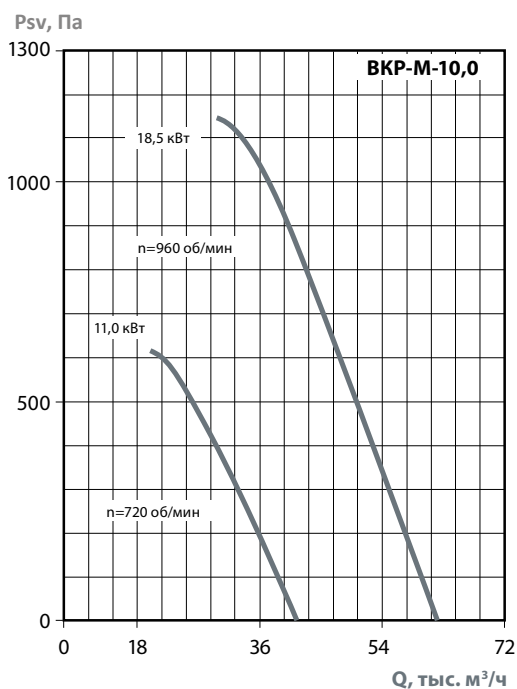
АКСЕССУАРЫ



Частотный регулятор скорости
Стр. 453



Щит управления
Стр. 512



ПРИМЕНЕНИЕ

Вентиляторы ВКР-М применяются в стационарных системах вытяжной вентиляции общественных, жилых, административных и производственных зданий. Устанавливаются на кровле.

УСЛОВИЯ ЭКСПЛУАТАЦИИ

Вентиляторы могут эксплуатироваться в условиях умеренного (У), умеренного и холодного (УХЛ) климата 1-й категории размещения по ГОСТ 15150 (по запросу).

Температура окружающей среды:

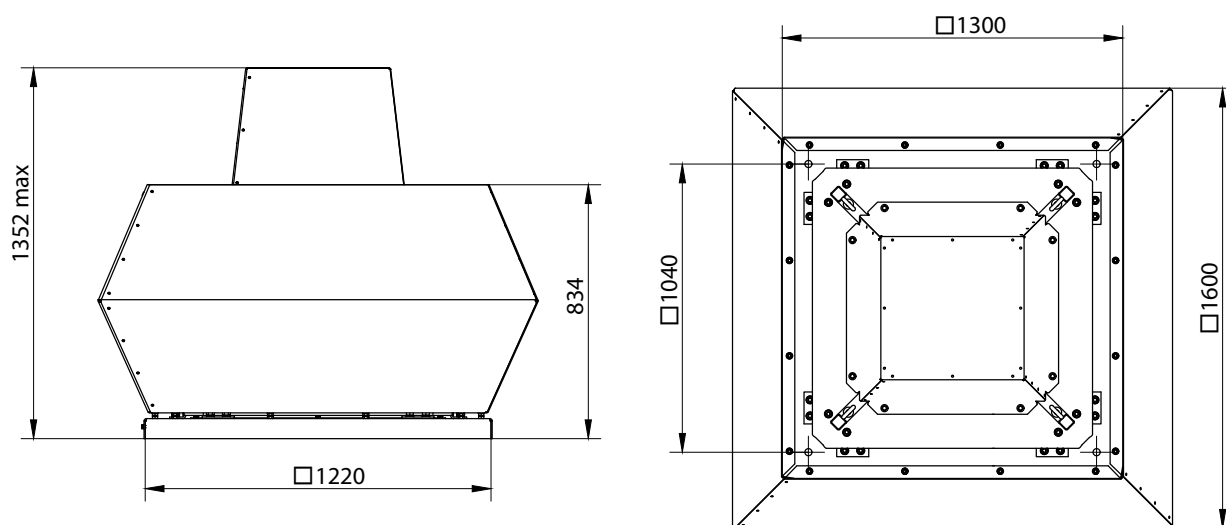
- от минус 45 °С до +40 °С для умеренного климата (У);
- от минус 60 °С до +40 °С для умеренного и холодного климата (УХЛ).

Среднее значение виброскорости внешних источников вибрации в местах установки вентиляторов не должно превышать 2 мм/с.

ВКР-М 10,0

об/мин	LwA, дБ(A)	Октавные уровни звуковой мощности, LwA, дБ в полосах среднегеометрических частот, Гц							
		Общ.	125	250	500	1k	2k	4k	8k
720	LwA, дБ(A)	96	91	99	92	90	88	80	71
960	LwA, дБ(A)	103	96	103	102	99	94	88	87

Акустическая характеристика измерена на стороне нагнетания при номинальном режиме работы вентилятора. На стороне всасывания уровень звуковой мощности на 3 дБ ниже уровня, приведенного в таблице. На границах рабочего участка аэродинамической характеристики уровень звуковой мощности на 3 дБ выше уровня звуковой мощности, соответствующего номинальному режиму работы вентилятора.



ВНИМАНИЕ!

Предприятие оставляет за собой право вносить конструктивные изменения, не влияющие на качество и технические характеристики изделия.

ВР 280-46 ДУ



ПРИМЕНЕНИЕ

Для отведения дыма в противодымных вентиляционных системах, особенно в зданиях повышенной этажности, производственных и складских помещениях необходима установка специальных вентиляторов дымоудаления. Вентиляторы дымоудаления серии ВР ДУ предназначены для удаления дымагазовоздушных не взрывоопасных смесей, возникающих при пожаре и других аварийных ситуациях, в соответствии с требованиями СП 7.13130.2009. Применяются в аварийных системах вытяжной вентиляции зданий и помещений (кроме категорий А и Б по НПБ 105-95).

Предел огнестойкости не менее 90 минут при температуре перемещаемых газов до 400 °С и 600 °С.

КОНСТРУКЦИЯ

Вентиляторы радиальные ВР 280-46 ДУ для дымоудаления представляют собой вентиляторы одностороннего всасывания с рабочими лопатками, загнутыми вперед. Корпус вентилятора изготовлен из оцинкованной стали или углеродистой стали с покрытием. Рабочее колесо изготавливается из жаростойкой стали - исп. 01 (до 600°С); исп. 02 (до 400°С).

Привод — трехфазный асинхронный электродвигатель. Рабочее колесо расположено на валу электродвигателя. Специальное конструктивное исполнение обеспечивает надежное охлаждение и защиту электродвигателя от перегрева.

КОНСТРУКТИВНОЕ ИСПОЛНЕНИЕ

Изготавливаются по ТУ 4861-020-15185548-04 в соответствии с ГОСТ 5976-90.

ВАРИАНТЫ ИЗГОТОВЛЕНИЯ

- Исполнение 01: рабочее колесо изготавливается из жаростойкой углеродистой стали, корпус — из оцинкованной стали.
- Исполнение 02: рабочее колесо изготавливается из жаростойкой углеродистой стали со специальным покрытием, корпус — из оцинкованной стали.

ГАРАНТИЯ – 18 МЕСЯЦЕВ

УСЛОВНОЕ ОБОЗНАЧЕНИЕ

(по ГОСТ 5976-90) ВР ДУ

ВР	280-46	-	4,0	ДУ	01	-	1,1/1000
1	2		3	4	5		6

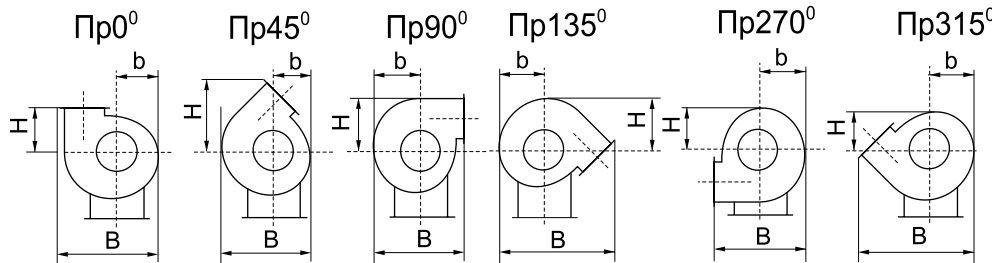
- 1 **ВР** - вентилятор радиальный (центробежный)
- 280** - округленная до целого числа стократная величина коэффициента полного давления
- 2 **46** - величина быстроходности округленная до целого числа
- 4,0** - номер вентилятора, число соответствующее наружному диаметру рабочего колеса, в дециметрах
- 4 **ДУ** - дымоудаление
- 5 **01, 02** - исполнение вентилятора
- 6 **1,1/1000** - мощность двигателя (кВт) и обороты (об/мин)



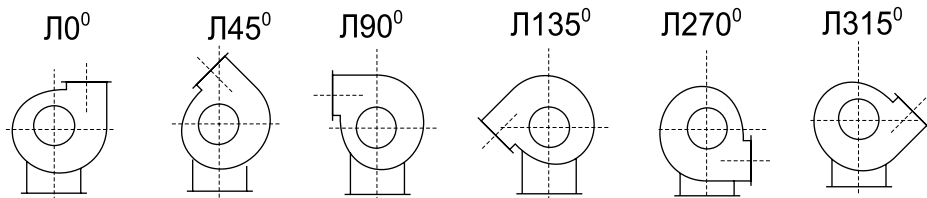
Индекс вентилятора	Частота вращения рабочего колеса вентилятора, об/мин	Тип эл.дв	Мощность эл.дв, кВт	Ток, А	Производительность, тыс. м³/ч	Полное давление, Па			Масса, кг
						t=20 °С	t=400 °С	t=600 °С	
ВР 280-46-4,0 ДУ	1000	80B6	1,1	3,2	3,4-4,0	530-580	229-250	176-192	55
		90L6	1,5	4,5	3,4-5,4	530-620	229-268	176-205	63
		100L6	2,2	5,8	3,4-7,3	330-630	229-272	205-209	72
	1500	100L4	4,0	8,95	4,6-6,0	1250-1380	540-596	415-458	75
		112M4	5,5	11,3	4,6-8,6	1250-1500	540-650	415-498	83
		132S4	7,5	15,6	4,6-11,07	1250-1480	540-640	415-492	99
ВР 280-46-5,0 ДУ	1000	112M6	4,0	9,0	6,0-8,8	940-1050	410-454	312-366	139
		132S6	5,5	12,0	6,0-11,5	940-1120	410-485	312-372	153
		132M6	7,5	17,5	6,0-14,0	1140-1150	492-497	378-360	165
	1500	132M4	11,0	22,0	9,4-14,6	2200-2300	950-994	730-767	169
		160S4	15,0	29,0	9,4-14,5	2200-2550	950-1102	730-846	197
		160M4	18,5	35,0	9,4-17,0	2200-2540	950-1098	730-843	210
		180S4	22,0	42,0	9,4-19,0	2200-2580	950-1115	730-857	233
ВР 280-46-6,3 ДУ	750	180M4	30,0	56,0	9,4-21,0	2200-2540	950-1198	730-843	255
		132M8	5,5	13,0	9,2-13,0	900-1000	389-432	300-332	180
		160S8	7,5	18,0	9,2-17,5	1000-1050	432-454	332-350	215
	1000	160M8	11,0	26,0	9,2-29,3	1050-1000	454-432	350-332	240
		160S6	11,0	23,0	11,0-19,3	1300-1600	562-700	432-538	219
		160M6	15,0	31,0	11,0-23,0	1300-1600	562-700	432-538	270
		180M6	18,5	37,0	11,0-26,0	1300-1620	562-700	432-538	295
		200M6	22,0	46,0	11,0-28,5	1300-1600	562-691	432-532	370

ПОЛОЖЕНИЕ КОРПУСА ВЕНТИЛЯТОРА

ПРАВОГО ВРАЩЕНИЯ



ЛЕВОГО ВРАЩЕНИЯ



Вентилятор	0°			45°			90°			135°			270°			315°		
	Н	b	В	Н	b	В	Н	b	В	Н	b	В	Н	b	В	Н	b	В
ВР 280-46-4,0 ДУ	306	305	710	503	280	660	533	355	661	380	330	833	305	355	661	280	355	661
ВР 280-46-5,0 ДУ	356	376	876	605	345	814	647	438	794	469	407	1012	376	438	794	345	438	794
ВР 280-46-6,3 ДУ	436	469	1090	747	431	1014	801	545	981	583	507	1254	469	545	981	431	545	981

ВНИМАНИЕ!

Предприятие оставляет за собой право вносить конструктивные изменения, не влияющие на качество и технические характеристики изделия.

ВР 280-46-4,0 ДУ



ПРЕИМУЩЕСТВА

Среднее давление.
Высокая надежность.
Специальная конструкция для дымоудаления.

КОНСТРУКЦИЯ

Вентиляторы радиальные ВР 280-46 ДУ для дымоудаления представляют собой вентиляторы одностороннего всасывания с рабочими лопатками, загнутыми вперед. Корпус вентилятора изготовлен из оцинкованной стали или углеродистой стали с покрытием. Рабочее колесо изготавливается из жаростойкой стали - исп. 01 (до 600°C); исп. 02 (до 400°C).

Привод — трехфазный асинхронный электродвигатель. Рабочее колесо расположено на валу электродвигателя. Специальное конструктивное исполнение обеспечивает надежное охлаждение и защиту электродвигателя от перегрева.

КОНСТРУКТИВНОЕ ИСПОЛНЕНИЕ

Изготавливаются по ТУ 4861-020-15185548-04 в соответствии с ГОСТ 5976-90.

ВАРИАНТЫ ИЗГОТОВЛЕНИЯ

- Исполнение 01: рабочее колесо изготавливается из жаростойкой углеродистой стали, корпус – из оцинкованной стали.
- Исполнение 02: рабочее колесо изготавливается из жаростойкой углеродистой стали со специальным покрытием, корпус – из оцинкованной стали.

ГАРАНТИЯ – 18 МЕСЯЦЕВ

ТЕХНИЧЕСКИЕ ХАРАКТЕРИСТИКИ

		1,1/1000	1,5/1000	2,2/1000	4,0/1500	5,5/1500	7,5/1500
Напряжение/частота	В/Гц	~380/50	~380/50	~380/50	~380/50	~380/50	~380/50
Фазность	~	3	3	3	3	3	3
Потребляемая мощность	кВт	1,1	1,5	2,2	4,0	5,0	7,5
Частота вращения	об/мин	920	940	940	1410	1430	1440
Ток	А	3,2	4,5	5,8	8,95	11,3	15,6
Производительность	тыс. м³/час	3,4-4,0	3,4-5,4	3,4-7,3	4,6-6,0	4,6-8,6	4,6-11,07
Полное давление	t=20 °C	530-580	530-620	330-630	1250-1380	1250-1500	1250-1480
	t=400 °C	229-250	229-268	229-272	540-596	540-650	540-640
	t=600 °C	176-192	176-205	205-209	415-458	415-498	415-492
Макс. темпер. перемещ. воздуха	°C	600	600	600	600	600	600
Класс защиты двигателя		IP54	IP54	IP54	IP54	IP54	IP54
Масса	кг	55	63	72	75	83	99
Регулятор скорости	Частотный	-	ATV212HU 15N4	ATV212HU 22N4	ATV212HU 40N4	ATV212HU 55N4	ATV212HU 75N4
Виброизоляторы		ДО 41 4 шт.	ДО 41 4 шт.	ДО 41 4 шт.	ДО 41 4 шт.	ДО 41 6 шт.	ДО 41 6 шт.

АКСЕССУАРЫ



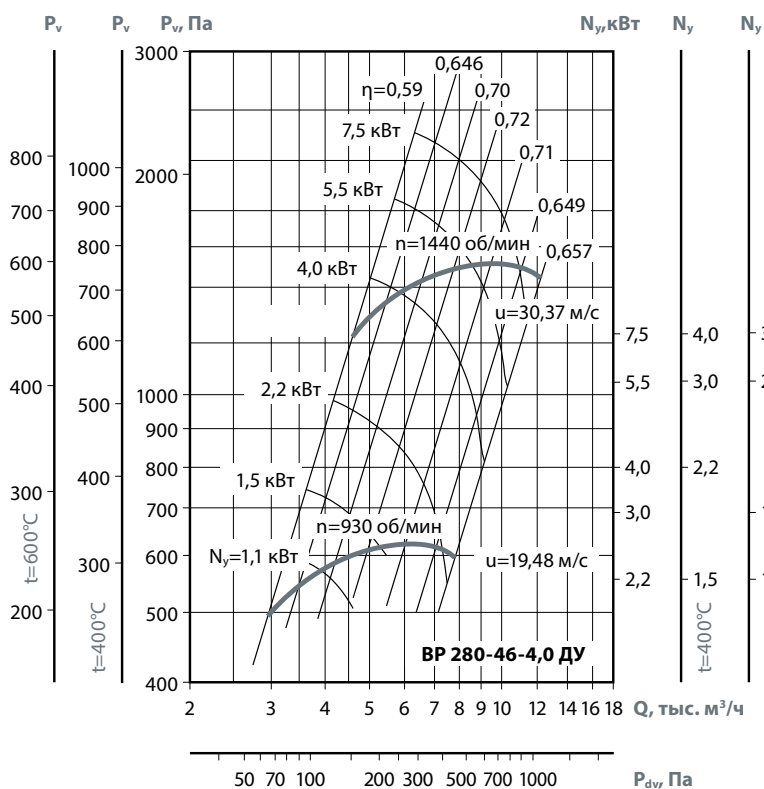
Частотный регулятор скорости
Стр. 453



Щит управления
Стр. 512



Вибро-изоляторы
Стр. 430

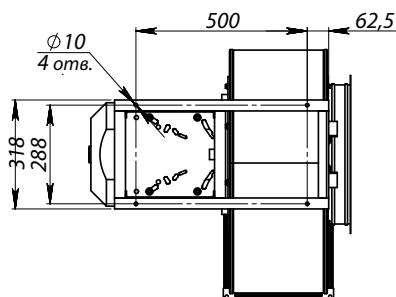
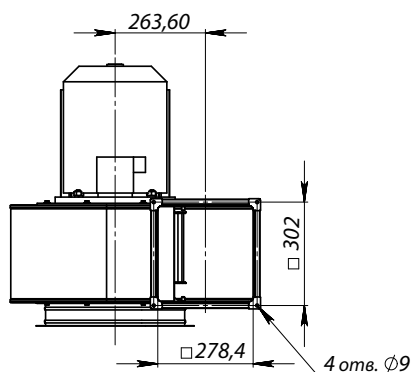
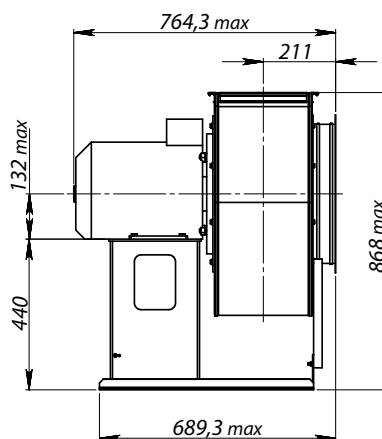
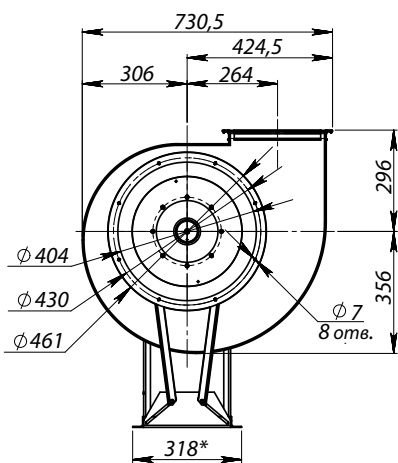
**ПРИМЕНЕНИЕ**

Вентиляторы радиальные для дымоудаления (ВР ДУ) применяются в системах дымоудаления вытяжной вентиляции производственных, административных, жилых и других зданий, кроме категорий А и Б по НТБ 1005-95 ГПС МВД РФ. Перемещаемая среда не должна содержать взрывчатых веществ. Вентиляторы служат для удаления возникающих при пожаре высокотемпературных дымовоздушных смесей и одновременно — отвода тепла за пределы помещения. При этом обеспечивается локализация зоны пожара, создается возможность борьбы с пожаром, спасения людей и оборудования.

Вентиляторы в исполнении 01 предназначены для удаления при пожаре дымовоздушных смесей с температурой до 600 °С в течение не менее 90 минут.

Вентиляторы в исполнении 02 предназначены для работы с температурой до 400 °С в течение не менее 90 минут.

Могут применяться в системах вентиляции и кондиционирования общего назначения. При использовании данных вентиляторов в случае пожара их дальнейшая эксплуатация недопустима.

**ВНИМАНИЕ!**

Предприятие оставляет за собой право вносить конструктивные изменения, не влияющие на качество и технические характеристики изделия.

ВР 280-46-5,0 ДУ



ПРЕИМУЩЕСТВА

Среднее давление.
Высокая надежность.
Специальная конструкция для дымоудаления.

КОНСТРУКЦИЯ

Вентиляторы радиальные ВР 280-46 ДУ для дымоудаления представляют собой вентиляторы одностороннего всасывания с рабочими лопатками, загнутыми вперед. Корпус вентилятора изготовлен из оцинкованной стали или углеродистой стали с покрытием. Рабочее колесо изготавливается из жаростойкой стали - исп. 01 (до 600°C); исп. 02 (до 400°C). Привод — трехфазный асинхронный электродвигатель. Рабочее колесо расположено на валу электродвигателя. Специальное конструктивное исполнение обеспечивает надежное охлаждение и защиту электродвигателя от перегрева.

КОНСТРУКТИВНОЕ ИСПОЛНЕНИЕ

Изготавливаются по ТУ 4861-020-15185548-04 в соответствии с ГОСТ 5976-90.

ВАРИАНТЫ ИЗГОТОВЛЕНИЯ

- Исполнение 01: рабочее колесо изготавливается из жаростойкой углеродистой стали, корпус – из оцинкованной стали.
- Исполнение 02: рабочее колесо изготавливается из жаростойкой углеродистой стали со специальным покрытием, корпус – из оцинкованной стали

ГАРАНТИЯ – 18 МЕСЯЦЕВ

ТЕХНИЧЕСКИЕ ХАРАКТЕРИСТИКИ

		4,0/1000	5,5/1000	7,5/1000	11,0/1500	15,0/1500	18,5/1500	22,0/1500
Напряжение/частота	В/Гц	~380/50	~380/50	~380/50	~380/50	~380/50	~380/50	~380/50
Фазность	~	3	3	3	3	3	3	3
Потребляемая мощность	кВт	4,0	5,5	7,5	11,0	15,0	18,5	22,0
Частота вращения	об/мин	950	960	960	1450	1450	1450	1450
Ток	А	9	12	17,5	22,0	29,0	35,0	42,0
Производительность	тыс. м³/ч	6,0-8,8	6,0-11,5	6,0-14,0	9,4-14,6	9,4-14,5	9,4-17,0	9,4-19,0
Полное давление	t=20 °C	940-1050	940-1120	1140-1150	2200-2300	2200-2550	2200-2540	2200-2580
	t=400 °C	410-454	410-485	492-497	950-994	950-1102	950-1098	950-1115
	t=600 °C	312-366	312-372	378-360	730-767	730-846	730-843	730-857
Макс. темпер. перемещ. воздуха	°C	600	600	600	600	600	600	600
Класс защиты двигателя		IP54	IP54	IP54	IP54	IP54	IP54	IP54
Масса	кг	139	153	165	169	197	210	233
Регулятор скорости	Частотный	ATV212HU 40N4	ATV212HU 55N4	ATV212HU 75N4	ATV212HD 11N4	ATV212HD 15N4	ATV212HD 18N4	ATV212HD 22N4
Виброизоляторы		ДО 41 6 шт.	ДО 41 6 шт.	ДО 41 6 шт.	ДО 41 6 шт.	ДО 41 6 шт.	ДО 42 6 шт.	ДО 42 6 шт.

АКСЕССУАРЫ



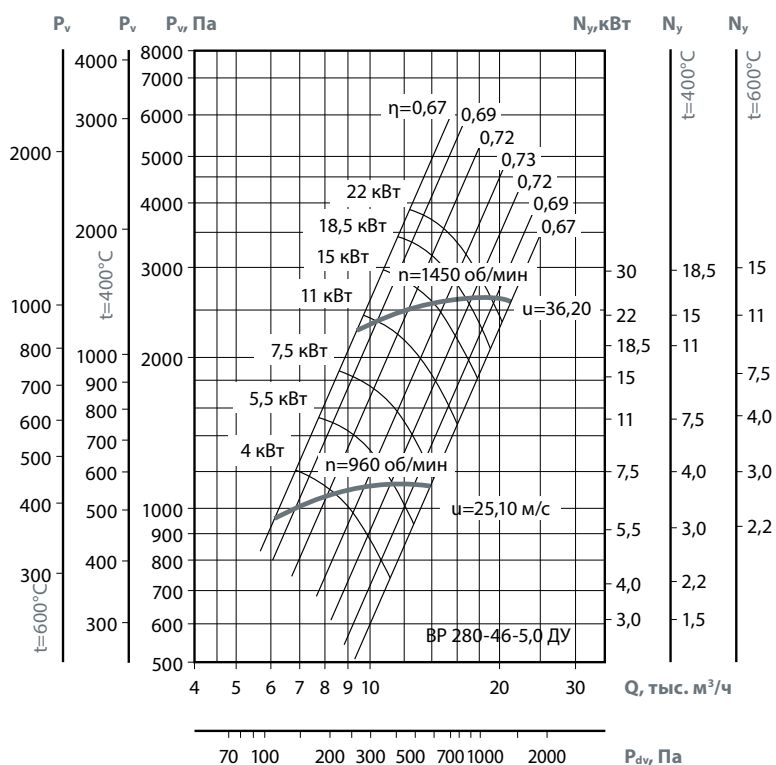
Частотный регулятор скорости
Стр. 453



Щит управления
Стр. 512



Вибро-изоляторы
Стр. 430

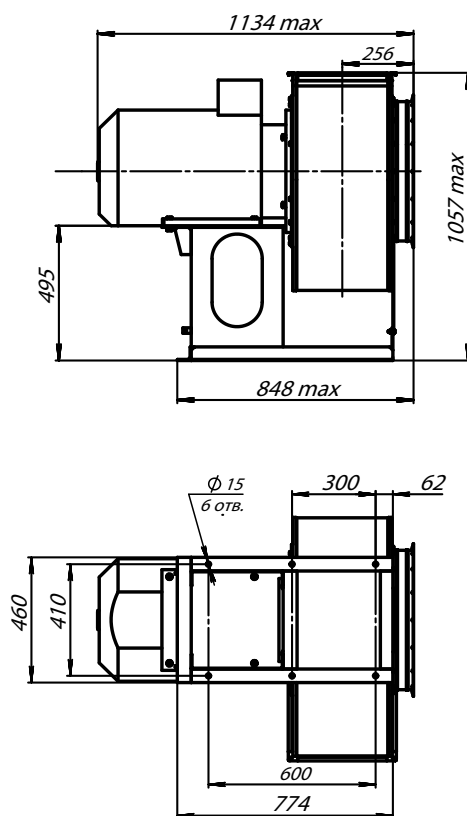
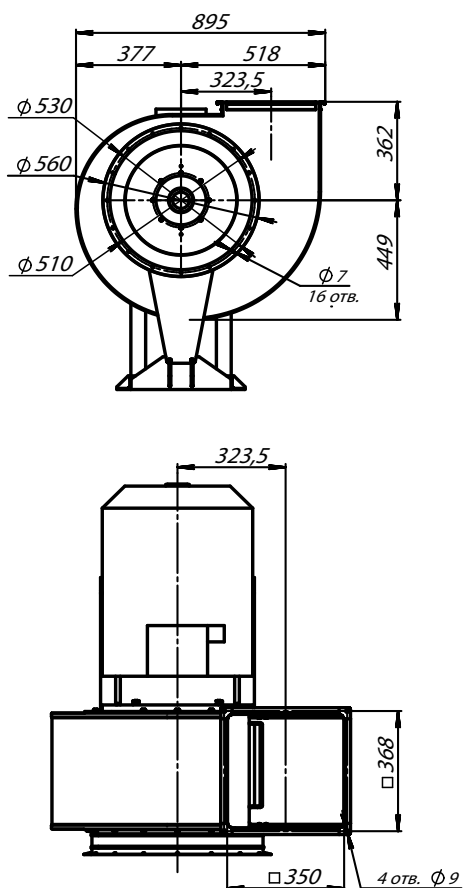
**ПРИМЕНЕНИЕ**

Вентиляторы радиальные для дымоудаления (ВР ДУ) применяются в системах дымоудаления вытяжной вентиляции производственных, административных, жилых и других зданий, кроме категорий А и Б по НТБ 1005-95 ГПС МВД РФ. Перемещаемая среда не должна содержать взрывчатых веществ. Вентиляторы служат для удаления возникающих при пожаре высокотемпературных дымовоздушных смесей и одновременно — отвода тепла за пределы помещения. При этом обеспечивается локализация зоны пожара, создается возможность борьбы с пожаром, спасения людей и оборудования.

Вентиляторы в исполнении 01 предназначены для удаления при пожаре дымовоздушных смесей с температурой до 600°C в течение не менее 90 минут.

Вентиляторы в исполнении 02 предназначены для работы с температурой до 400°C в течение не менее 90 минут.

Могут применяться в системах вентиляции и кондиционирования общего назначения. При использовании данных вентиляторов в случае пожара их дальнейшая эксплуатация недопустима.

**ВНИМАНИЕ!**

Предприятие оставляет за собой право вносить конструктивные изменения, не влияющие на качество и технические характеристики изделия.

ВР 280-46-6,3 ДУ



ПРЕИМУЩЕСТВА

Среднее давление.
Высокая надежность.
Специальная конструкция для дымоудаления.

КОНСТРУКЦИЯ

Вентиляторы радиальные ВР 280-46 ДУ для дымоудаления представляют собой вентиляторы одностороннего всасывания с рабочими лопатками, загнутыми вперед. Корпус вентилятора изготовлен из оцинкованной стали или углеродистой стали с покрытием. Рабочее колесо изготавливается из жаростойкой стали - исп. 01 (до 600°C); исп. 02 (до 400°C).

Привод — трехфазный асинхронный электродвигатель. Рабочее колесо расположено на валу электродвигателя. Специальное конструктивное исполнение обеспечивает надежное охлаждение и защиту электродвигателя от перегрева.

КОНСТРУКТИВНОЕ ИСПОЛНЕНИЕ

Изготавливаются по ТУ 4861-020-15185548-04 в соответствии с ГОСТ 5976-90.

ВАРИАНТЫ ИЗГОТОВЛЕНИЯ

- Исполнение 01: рабочее колесо изготавливается из жаростойкой углеродистой стали, корпус – из оцинкованной стали.
- Исполнение 02: рабочее колесо изготавливается из жаростойкой углеродистой стали со специальным покрытием, корпус – из оцинкованной стали.

ГАРАНТИЯ – 18 МЕСЯЦЕВ

ТЕХНИЧЕСКИЕ ХАРАКТЕРИСТИКИ

		5,5/750	7,5/750	11,0/750	11,0/1000	15,0/1000	18,5/1000	22,0/1000
Напряжение/частота	В/Гц	~380/50	~380/50	~380/50	~380/50	~380/50	~380/50	~380/50
Фазность	~	3	3	3	3	3	3	3
Потребляемая мощность	кВт	5,5	7,5	11,0	11,0	15,0	18,5	22,0
Частота вращения	об/мин	720	720	720	970	970	970	970
Ток	А	13,0	18,0	26,0	23,0	31,0	37,0	46,0
Производительность	тыс. м³/час	9,2-13,0	9,2-17,5	9,2-23,0	11,0-19,3	11,0-23,0	11,0-26,0	11,0-28,5
Полное давление t=20 °C t=400 °C t=600 °C	Па	900-1000	1000-1050	1050-1000	1300-1600	1300-1600	1300-1620	1300-1600
		389-432	432-454	454-432	562-700	562-700	562-700	562-691
		300-332	332-350	350-332	432-538	432-538	432-538	432-532
Макс. темпер. перемещ. Воздуха	°C	600	600	600	600	600	600	600
Класс защиты двигателя		IP54	IP54	IP54	IP54	IP54	IP54	IP54
Масса	кг	180	220	240	219	270	295	370
Регулятор скорости	Частотный	ATV212HU 55N4	ATV212HU 75N4	ATV212HD 11N4	ATV212HD 11N4	ATV212HD 15N4	ATV212HD 18N4	ATV212HD 22N4
Виброизоляторы		ДО 41 6 шт.	ДО 41 6 шт.	ДО 41 6 шт.	ДО 41 6 шт.	ДО 42 6 шт.	ДО 42 6 шт.	ДО 42 6 шт.

АКСЕССУАРЫ



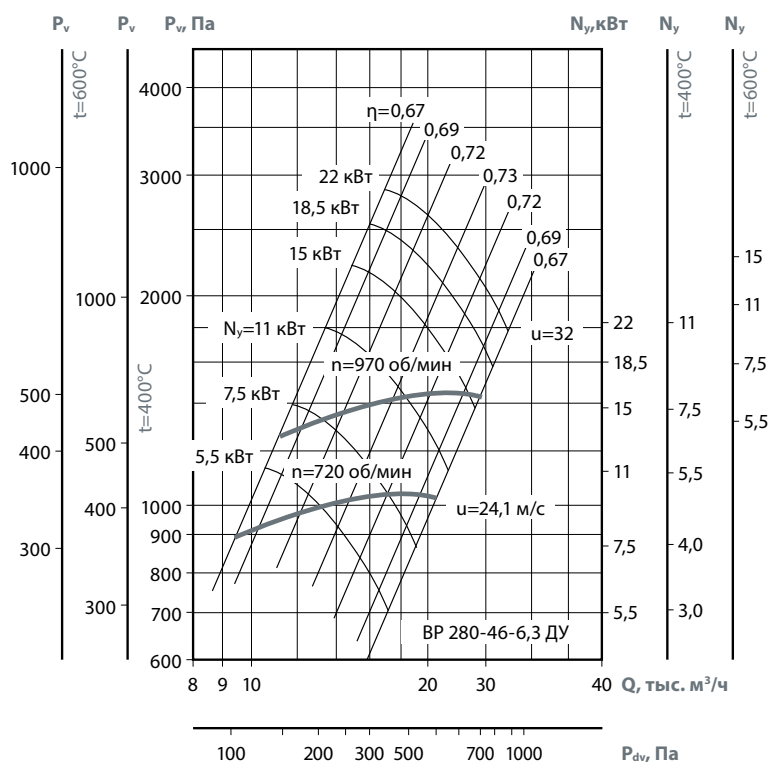
Частотный регулятор скорости
Стр. 453



Щит управления
Стр. 512



Вибро-изоляторы
Стр. 430

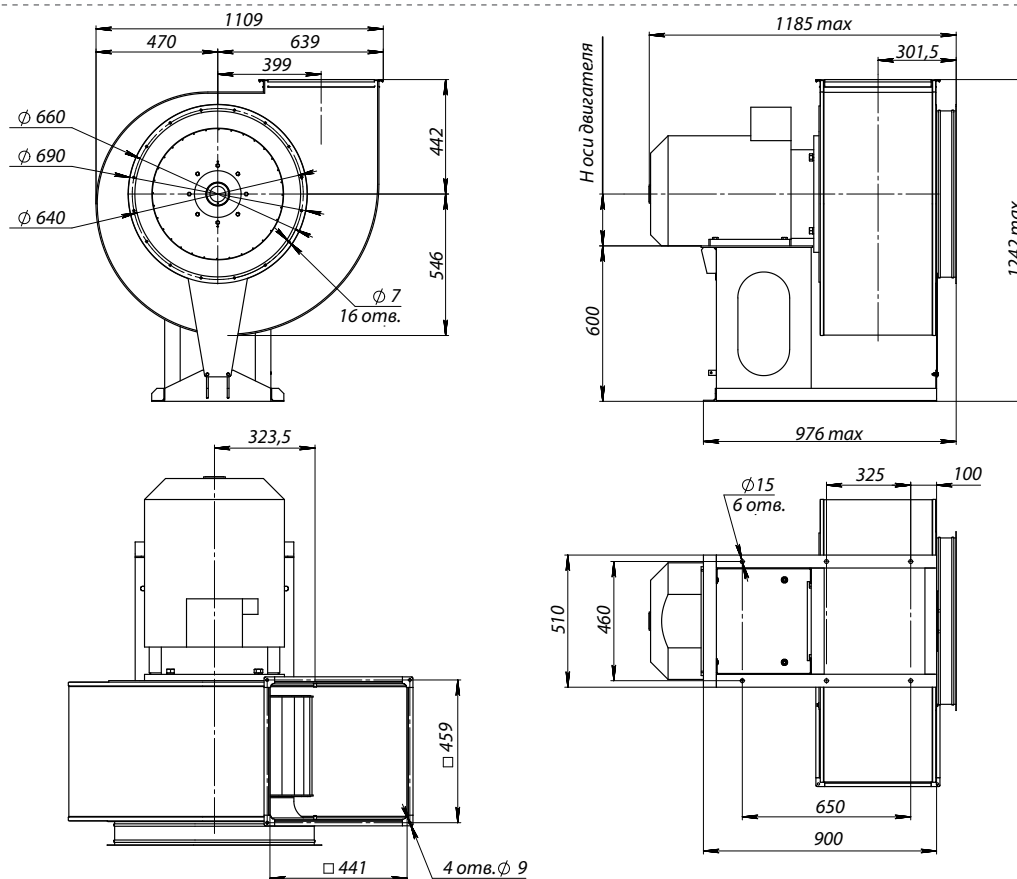
**ПРИМЕНЕНИЕ**

Вентиляторы радиальные для дымоудаления (ВР ДУ) применяются в системах дымоудаления вытяжной вентиляции производственных, административных, жилых и других зданий, кроме категорий А и Б по НТБ 1005-95 ГПС МВД РФ. Перемещаемая среда не должна содержать взрывчатых веществ. Вентиляторы служат для удаления возникающих при пожаре высокотемпературных дымовоздушных смесей и одновременно — отвода тепла за пределы помещения. При этом обеспечивается локализация зоны пожара, создается возможность борьбы с пожаром, спасения людей и оборудования.

Вентиляторы в исполнении 01 предназначены для удаления при пожаре дымовоздушных смесей с температурой до 600°C в течение не менее 90 минут.

Вентиляторы в исполнении 02 предназначены для работы с температурой до 400°C в течение не менее 90 минут.

Могут применяться в системах вентиляции и кондиционирования общего назначения. При использовании данных вентиляторов в случае пожара их дальнейшая эксплуатация недопустима.

**ВНИМАНИЕ!**

Предприятие оставляет за собой право вносить конструктивные изменения, не влияющие на качество и технические характеристики изделия.

ВР 86-77М ДУ



ПРИМЕНЕНИЕ

Для отведения дыма в противодымных вентиляционных системах, особенно в зданиях повышенной этажности, производственных и складских помещениях необходима установка специальных вентиляторов дымоудаления. Вентиляторы дымоудаления серии ВР ДУ предназначены для удаления дымогазовоздушных не взрывоопасных смесей, возникающих при пожаре и других аварийных ситуациях, в соответствии с требованиями СП 7.13130.2009. Применяются в аварийных системах вытяжной вентиляции зданий и помещений (кроме категорий А и Б по НПБ 105-95), имеют предел огнестойкости не менее 90 минут при температуре перемещаемых газов до 400 °С (исп. 02) и до 500 °С (исп. 01).

Вентиляторы в исполнении 01 предназначены для удаления при пожаре дымогазовоздушных смесей с температурой до 600 °С в течение не менее 90 минут.

Вентиляторы в исполнении 02 предназначены для работы с температурой до 400 °С в течение не менее 90 минут.

Могут применяться в системах вентиляции и кондиционирования общего назначения. При использовании данных вентиляторов в случае пожара их дальнейшая эксплуатация недопустима.

УСЛОВНОЕ ОБОЗНАЧЕНИЕ (по ГОСТ 5976-90) ВР ДУ

ВР	86	-	77	М	-	5,0	ДУ	-	01	-	У2	-	1,5	/	1500	Л	0
1	2		3	4		5	6		7		8		9		10	11	12

- 1 ВР - вентилятор радиальный (центробежный)
- 2 86 - округленная до целого числа стократная величина коэффициента полного давления
- 3 77 - величина быстроходности округленная до целого числа
- 4 М - модернизированная серия
- 5 5,0 - номер вентилятора, число соответствующее наружному диаметру рабочего колеса, в дециметрах
- 6 ДУ - назначение вентилятора (дымоудаления)
- 7 01 - температура перемещаемых газов (01 – до 600 градусов, 02 – 400 градусов)
- 8 У1 - исполнение вентилятора
- 9 1,1 - мощность двигателя (кВт)
- 10 1500 - скорость вращения (об/мин)
- 11 направление вращения (Л - левое / П - правое)
- 12 угол поворота спиральной камеры



КОНСТРУКЦИЯ

Вентиляторы радиальные ВР 86-77М ДУ для дымоудаления представляют собой вентиляторы одностороннего всасывания с рабочими лопатками, загнутыми вперед. Корпус вентилятора изготовлен из оцинкованной стали или углеродистой стали с покрытием. Рабочее колесо изготавливается из жаростойкой углеродистой стали - исп. 02 (до 400°C); жаростойкой углеродистой стали со специальным покрытием - исп. 01 (до 600°C).

Привод – трехфазный асинхронный электродвигатель. Рабочее колесо расположено на валу электродвигателя. Специальное конструктивное исполнение обеспечивает надежное охлаждение и защиту электродвигателя от перегрева.

КОНСТРУКТИВНОЕ ИСПОЛНЕНИЕ

Изготавливаются по ТУ 4861-020-15185548-04 в соответствии с ГОСТ 5976-90.

ВАРИАНТЫ ИЗГОТОВЛЕНИЯ

- Исполнение 01: рабочее колесо изготавливается из жаростойкой углеродистой стали со специальным покрытием, корпус — из оцинкованной стали;
- Исполнение 02: рабочее колесо изготавливается из жаростойкой углеродистой стали, корпус— из оцинкованной стали.

ГАРАНТИЯ – 18 МЕСЯЦЕВ

ВНИМАНИЕ!

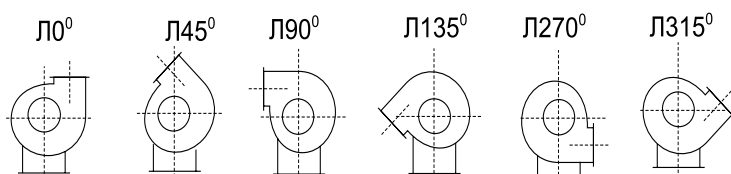
Предприятие оставляет за собой право вносить конструктивные изменения, не влияющие на качество и технические характеристики изделия.

Индекс вентилятора	D=Dn	Частота вращения рабочего колеса вентилятора, об/мин	Тип э/д	Мощность э/д, кВт	Ток, А	Производительность, тыс. м³/час	Полное давление, Па			Масса, кг
							t=20 °C	t=400 °C	t=600 °C	
BP 86-77M-4,0 ДУ	1	1500	71B4	0,75	2,0	1,8-4,1	500-250	280-110	165-85	54
		3000	100L2	5,5	11,0	3,68-8,24	2120-1250	910-500	700-355	72
BP 86-77M-4,5 ДУ	1	1500	80A4	1,1	2,6	1,8-6,0	650-220	350-110	280-80	67
		3000	112M2	7,5	14,7	3,7-13,0	2700-900	1500-500	1100-380	102
BP 86-77M-5,0 ДУ	1	1000	71B6	0,55	1,4	2,75-4,1	340-315	145-125	115-95	77,4
		1000	80A6	0,75	2,3	2,75-5,6	340-215	145-93	115-70	80,4
		1500	80B4	1,5	3,6	2,4-8,5	810-800	420-410	340-330	82,3
BP 86-77M-5,6 ДУ	1	1500	90L4	2,2	5,2	4,3-8,6	810-500	420-215	350-180	87,2
		1000	80A6	0,75	2,3	2,2-8,0	450-100	230-100	180-80	95,8
		1500	100S4	3,0	7,3	3,5-11,0	1050-350	500-180	400-150	105
BP 86-77M-6,3 ДУ	1	1000	90L6	1,5	4,1	3,2-11,0	560-550	230-220	180-170	113,8
		1000	100L6	2,2	5,8	5,6-11,3	560-350	230-130	180-100	126
		1500	112M4	5,5	12,0	8,6-12,0	1320-1250	520-450	420-350	141,4
		1500	132S4	7,5	17,5	8,6-17,5	1320-800	520-300	420-250	158,2
BP 86-77M-7,1 ДУ	1	750	90LB8	1,1	3,2	2,0-12,0	420-130	180-50	150-20	164
		1000	112MA6	3,0	7,0	4,7-16,5	770-260	350-100	250-70	188
		1500	132M4	11,0	22,0	7,0-24,0	750-600	350-250	250-170	218
BP 86-77M-8,0 ДУ	1	750	112MA8	2,2	5,8	8,0-10,0	600-570	250-230	190-160	280
		1000	132S6	5,5	12,5	8,0-16,3	1020-910	480-410	390-320	300
		1000	132M6	7,5	17,5	8,0-25,0	1020-530	480-240	390-190	314
		1500	160M4	18,5	35,0	8,0-35,0	2300-1000	965-550	760-450	381
BP 86-77M-9,0 ДУ	1	750	132S8	4,0	8,95	7,0-25,0	680-230	270-110	220-80	285
		1000	160S6	11,0	22,0	9,5-34,0	1300-450	520-200	410-160	340
		1500	180M4	30,0	56,0	15,0-50,0	2900-1000	850-500	700-350	405
BP 86-77M-10,0 ДУ	1	750	160S8	7,5	18,0	15,0-28,0	820-660	300-220	250-180	452
		1000	160M6	15,0	31,0	20,0-40,0	1480-1580	560-540	480-420	484
BP 86-77M-11,2 ДУ	1	750	180M8	15,0	35,0	12,0-48,0	1100-1360	520-180	400-120	527
		1000	200L6	30,0	56,0	18,0-65,0	2000-670	1100-350	850-280	580
BP 86-77M-12,5 ДУ	1	750	200M8	18,5	40,0	29,0-34,0	1380-1150	680-660	580-560	1280
		750	200L8	22,0	45,9	29,0-48,0	1380-1150	680-560	580-460	1350
		750	225M8	30,0	64,5	29,-60,0	1380-720	680-400	580-280	1380

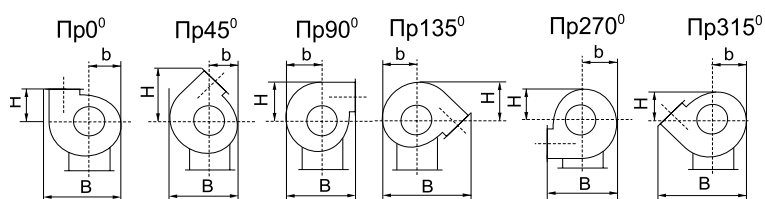


ПОЛОЖЕНИЕ КОРПУСА ВЕНТИЛЯТОРА

ЛЕВОГО ВРАЩЕНИЯ



ПРАВОГО ВРАЩЕНИЯ



Вентилятор	0°			45°			90°			135°			270°			315°		
	H	b	B	H	b	B	H	b	B	H	b	B	H	b	B	H	b	B
ВР86-77М-4,0 ДУ	306	305	710	503	280	660	533	355	661	380	330	833	305	355	661	280	355	661
ВР86-77М-4,5 ДУ	325	338	821	570	339	761	483	325	719	-	-	-	338	325	719	339	366	936
ВР86-77М-5,0 ДУ	350	376	907	623	351	812	531	439	789	-	-	-	376	439	789	351	407	1030
ВР86-77М-5,6 ДУ	386	421	1012	621	386	912	591	491	877	-	-	-	421	491	877	386	456	1147
ВР86-77М-6,3 ДУ	429	474	1134	770	434	1134	661	552	981	-	-	-	474	552	981	434	513	1283
ВР86-77М-7,1 ДУ	499	552	1298	880	507	1192	746	640	1139	-	-	-	552	640	1139	507	596	1476
ВР86-77М-8,0 ДУ	570	638	1498	1012	586	1378	861	741	1311	-	-	-	638	741	1311	689	586	1701
ВР86-77М-9,0 ДУ	590	677	1615	1078	621	1467	938	590	1379	-	-	-	677	590	1379	621	733	1811
ВР86-77М-10,0 ДУ	699	792	1858	1248	728	1713	1067	921	1620	-	-	-	792	921	1620	728	856	1713
ВР86-77М-11,2 ДУ	735	841	2004	1342	764	1822	1163	735	1716	-	-	-	841	735	1716	764	911	2254
ВР86-77М-12,5 ДУ	920	1032	2441	1647	937	2252	1775	1221	2141	1315	1126	2773	1032	1221	2141	937	1221	2141

ВНИМАНИЕ!

Предприятие оставляет за собой право вносить конструктивные изменения, не влияющие на качество и технические характеристики изделия.

ВР 86-77М-4,0-ДУ



ПРЕИМУЩЕСТВА

Корпус и рама из оцинкованной стали.
Увеличенное сечение выходного патрубка.
Рабочее колесо улучшенного конструктива.
«Язык» на выходе имеет специальный угол.
Уменьшенный зазор между рабочим колесом и входным конфузуром.

КОНСТРУКЦИЯ

Вентиляторы радиальные ВР 86-77М ДУ для дымоудаления представляют собой вентиляторы одностороннего всасывания с рабочими лопатками, загнутыми назад. Корпус вентилятора изготовлен из оцинкованной стали. Рабочее колесо изготавливается из жаростойкой углеродистой стали - исп. 02 (до 400°C) или жаростойкой углеродистой стали со специальным покрытием - исп. 01 (до 600°C).

Привод — трехфазный асинхронный электродвигатель. Рабочее колесо расположено на валу электродвигателя. Специальное конструктивное исполнение обеспечивает надежное охлаждение и защиту электродвигателя от перегрева.

КОНСТРУКТИВНОЕ ИСПОЛНЕНИЕ

Изготавливаются по ТУ 4861-020-15185548-04 в соответствии с ГОСТ 5976-90.

ВАРИАНТЫ ИЗГОТОВЛЕНИЯ

- Исполнение 01: рабочее колесо изготавливается из жаростойкой углеродистой стали со специальным покрытием, корпус — из оцинкованной стали;
- Исполнение 02: рабочее колесо изготавливается из жаростойкой углеродистой стали, корпус — из оцинкованной стали.

ГАРАНТИЯ – 18 МЕСЯЦЕВ

ТЕХНИЧЕСКИЕ ХАРАКТЕРИСТИКИ

		0,75/1500 D=1,0Dн	5,5/3000 D=1,0Dн
Напряжение/частота	В/Гц	~380/50	~380/50
Фазность	~	3	3
Потребляемая мощность	кВт	0,75	5,5
Частота вращения	об/мин	1400	2900
Ток	А	2,0	11,0
Производительность	тыс. м ³ /час	1,8-4,1	3,63-8,24
Полное давление	t=20 °C	500-250	2120-1250
	t=400 °C	280-110	910-500
	t=600 °C	165-85	700-355
Макс. темпер. перемещ. воздуха	°C	600	600
Класс защиты двигателя		IP54	IP54
Масса	кг	54	72
Регулятор скорости	Частотный	ATV212HO75N4	ATV212HU55N4
Виброизоляторы		ДО 39 4 шт.	ДО 41 4 шт.

АКСЕССУАРЫ



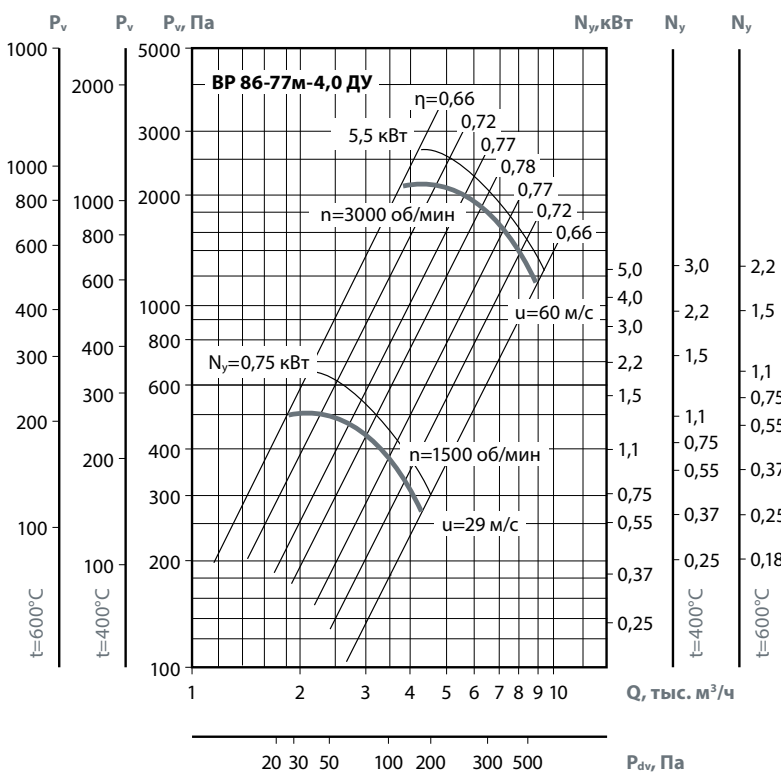
Частотный регулятор скорости
Стр. 453



Щит управления
Стр. 512



Вибро-изоляторы
Стр. 430



ПРИМЕНЕНИЕ

Вентиляторы радиальные для дымоудаления (VR ДУ) применяются в системах дымоудаления вытяжной вентиляции производственных, административных, жилых и других зданий, кроме категорий А и Б по НТБ 1005-95 ГПС МВД РФ. Перемещаемая среда не должна содержать взрывчатых веществ.

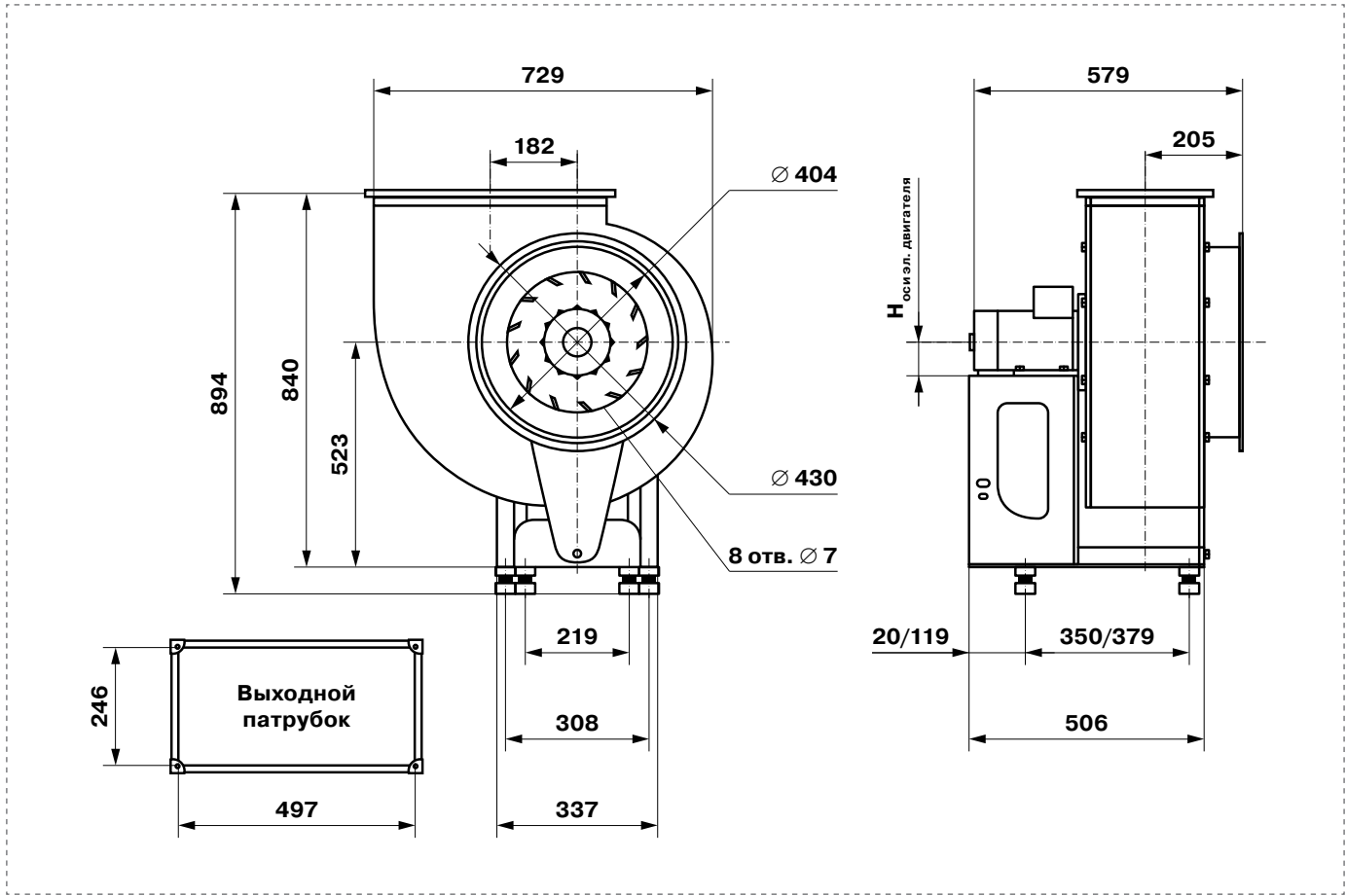
Вентиляторы служат для удаления возникающих при пожаре высокотемпературных дымовоздушных смесей и одновременно — отвода тепла за пределы помещения. При этом обеспечивается локализация зоны пожара, создается возможность борьбы с пожаром, спасения людей и оборудования.

Вентиляторы в исполнении 02 предназначены для работы с температурой до 400 °С в течение 90 минут.

Вентиляторы в исполнении 01 предназначены для работы с температурой до 600 °С в течение 90 минут.

Могут применяться в системах вентиляции и кондиционирования общего назначения.

При использовании данных вентиляторов в случае пожара их дальнейшая эксплуатация недопустима.



ВНИМАНИЕ!

Предприятие оставляет за собой право вносить конструктивные изменения, не влияющие на качество и технические характеристики изделия.

ВР 86-77М-4,5-ДУ



ПРЕИМУЩЕСТВА

Корпус и рама из оцинкованной стали.
Увеличенное сечение выходного патрубка.
Рабочее колесо улучшенного конструктива.
«Язык» на выходе имеет специальный угол.
Уменьшенный зазор между рабочим колесом и входным конфузуром.

КОНСТРУКЦИЯ

Вентиляторы радиальные ВР 86-77М ДУ для дымоудаления представляют собой вентиляторы одностороннего всасывания с рабочими лопатками, загнутыми назад. Корпус вентилятора изготовлен из оцинкованной стали. Рабочее колесо изготавливается из жаростойкой углеродистой стали - исп. 02 (до 400°C) или жаростойкой углеродистой стали со специальным покрытием - исп. 01 (до 600°C).
Привод — трехфазный асинхронный электродвигатель. Рабочее колесо расположено на валу электродвигателя. Специальное конструктивное исполнение обеспечивает надежное охлаждение и защиту электродвигателя от перегрева.

КОНСТРУКТИВНОЕ ИСПОЛНЕНИЕ

Изготавливаются по ТУ 4861-020-15185548-04 в соответствии с ГОСТ 5976-90.

ВАРИАНТЫ ИЗГОТОВЛЕНИЯ

- Исполнение 01: рабочее колесо изготавливается из жаростойкой углеродистой стали со специальным покрытием, корпус — из оцинкованной стали;
- Исполнение 02: рабочее колесо изготавливается из жаростойкой углеродистой стали, корпус — из оцинкованной стали.

ГАРАНТИЯ – 18 МЕСЯЦЕВ

ТЕХНИЧЕСКИЕ ХАРАКТЕРИСТИКИ

		1,1/1500 D=1,0Dн	7,5/3000 D=1,0Dн
Напряжение/частота	В/Гц	~380/50	~380/50
Фазность	~	3	3
Потребляемая мощность	кВт	1,1	7,5
Частота вращения	об/мин	1500	3000
Ток	А	2,6	14,7
Производительность	тыс. м ³ /час	1,8-6,0	3,7-13,0
Полное давление	t=20 °C	650-220	2700-900
	t=400 °C	350-110	1500-500
	t=600 °C	280-80	1100-380
Макс. темпер. перемещ. воздуха	°C	600	600
Класс защиты двигателя		IP54	IP54
Масса	кг	67	102
Регулятор скорости	Частотный	ATV212HU15N4	ATV212HU75N4
Виброизоляторы		ДО 39 4 шт.	ДО 39 4 шт.

АКСЕССУАРЫ



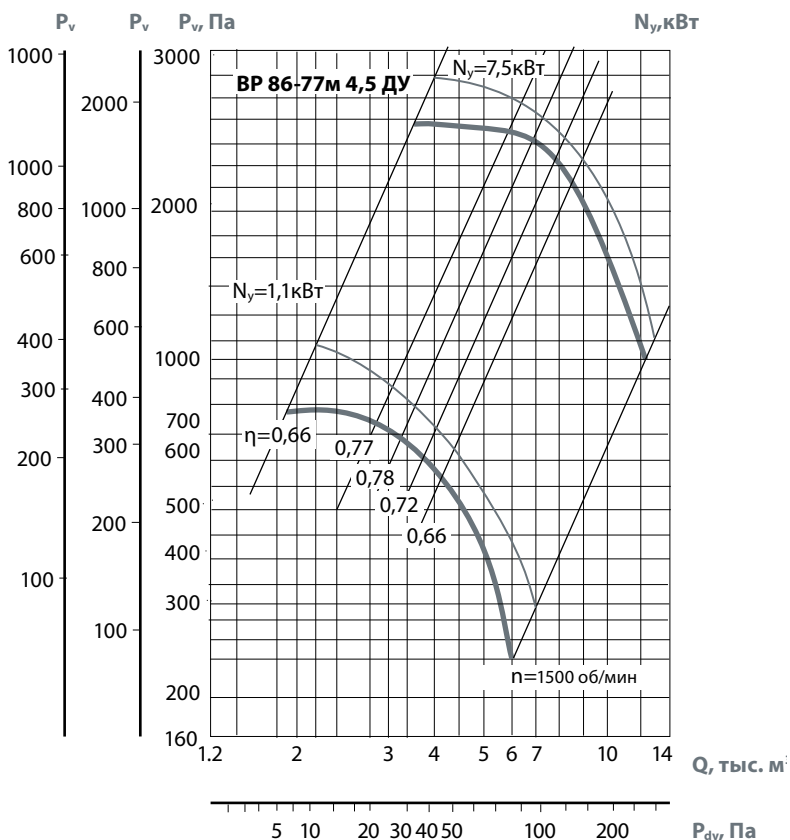
Частотный регулятор скорости
Стр. 453



Щит управления
Стр. 512



Вибро-изоляторы
Стр. 430

**ПРИМЕНЕНИЕ**

Вентиляторы радиальные для дымоудаления (VR ДУ) применяются в системах дымоудаления вытяжной вентиляции производственных, административных, жилых и других зданий, кроме категорий А и Б по НТБ 1005-95 ГПС МВД РФ. Перемещаемая среда не должна содержать взрывчатых веществ.

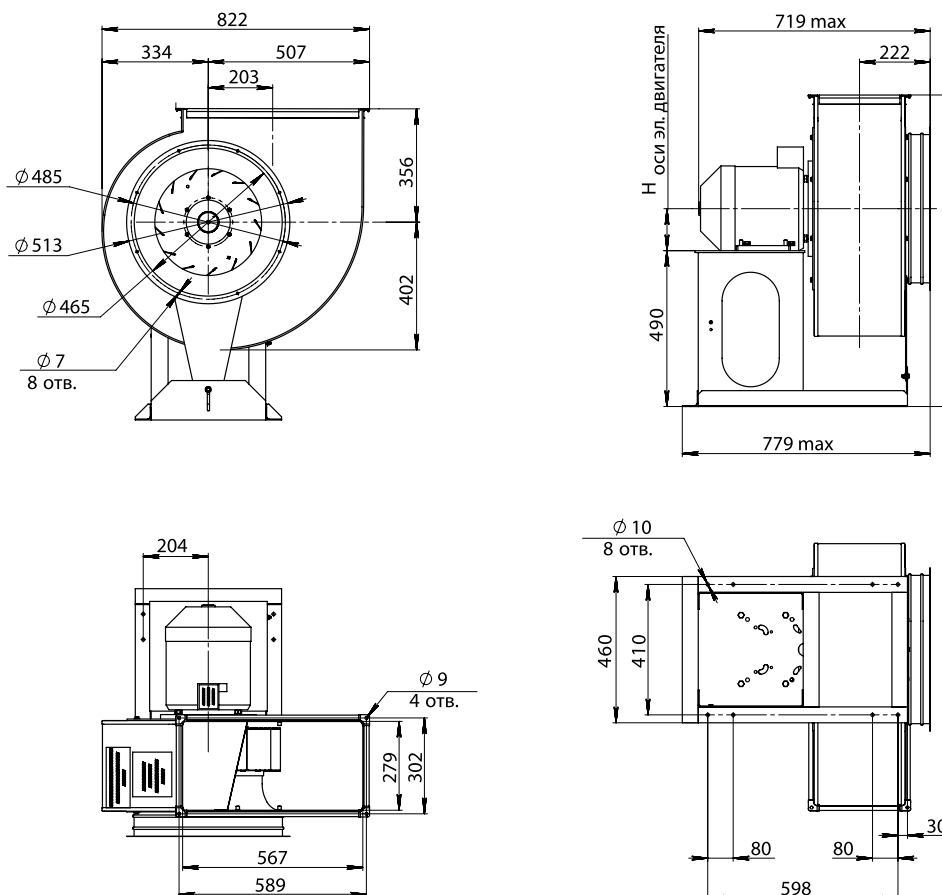
Вентиляторы служат для удаления возникающих при пожаре высокотемпературных дымовоздушных смесей и одновременно — отвода тепла за пределы помещения. При этом обеспечивается локализация зоны пожара, создается возможность борьбы с пожаром, спасения людей и оборудования.

Вентиляторы в исполнении 02 предназначены для работы с температурой до 400 °С в течение 90 минут.

Вентиляторы в исполнении 01 предназначены для работы с температурой до 600 °С в течение 90 минут.

Могут применяться в системах вентиляции и кондиционирования общего назначения.

При использовании данных вентиляторов в случае пожара их дальнейшая эксплуатация недопустима.

**ВНИМАНИЕ!**

Предприятие оставляет за собой право вносить конструктивные изменения, не влияющие на качество и технические характеристики изделия.

ВР 86-77М-5,0-ДУ



ПРЕИМУЩЕСТВА

Корпус и рама из оцинкованной стали.
Увеличенное сечение выходного патрубка.
Рабочее колесо улучшенного конструктива.
«Язык» на выходе имеет специальный угол.
Уменьшенный зазор между рабочим колесом и входным конфузуром.

КОНСТРУКЦИЯ

Вентиляторы радиальные ВР 86-77М ДУ для дымоудаления представляют собой вентиляторы одностороннего всасывания с рабочими лопатками, загнутыми назад. Корпус вентилятора изготовлен из оцинкованной стали. Рабочее колесо изготавливается из жаростойкой углеродистой стали - исп. 02 (до 400°C) или жаростойкой углеродистой стали со специальным покрытием - исп. 01 (до 600°C).

Привод — трехфазный асинхронный электродвигатель. Рабочее колесо расположено на валу электродвигателя. Специальное конструктивное исполнение обеспечивает надежное охлаждение и защиту электродвигателя от перегрева.

КОНСТРУКТИВНОЕ ИСПОЛНЕНИЕ

Изготавливаются по ТУ 4861-020-15185548-04 в соответствии с ГОСТ 5976-90.

ВАРИАНТЫ ИЗГОТОВЛЕНИЯ

- Исполнение 01: рабочее колесо изготавливается из жаростойкой углеродистой стали со специальным покрытием, корпус — из оцинкованной стали;
- Исполнение 02: рабочее колесо изготавливается из жаростойкой углеродистой стали, корпус — из оцинкованной стали.

ГАРАНТИЯ – 18 МЕСЯЦЕВ

ТЕХНИЧЕСКИЕ ХАРАКТЕРИСТИКИ

		0,55/1000 D=1,0Dн	0,75/1000 D=1,0Dн	1,5/1500 D=1,0Dн	2,2/1500 D=1,0Dн
Напряжение/частота	В/Гц	~380/50	~380/50	~380/50	~380/50
Фазность	~	3	3	3	3
Потребляемая мощность	кВт	0,55	0,75	1,5	2,2
Частота вращения	об/мин	900	900	1000	1400
Ток	А	1,4	2,73	3,6	5,2
Производительность	тыс. м ³ /час	2,75-4,1	2,75-5,6	2,4-8,5	4,3-8,6
Полное давление	t=20 °C	340-315	340-215	850-280	810-500
	t=400 °C	145-125	145-93	420-410	420-215
	t=600 °C	115-95	115-70	340-330	350-180
Макс. темпер. перемещ. воздуха	°C	400	400	400	400
Класс защиты двигателя		IP54	IP54	IP54	IP54
Масса	кг	77,4	80,4	82,3	87,2
Регулятор скорости	Частотный	ATV212H075N4	ATV212H075N4	ATV212HU22N4	ATV212HU22N4
Виброизоляторы		ДО 41 6 шт.	ДО 39 6 шт.	ДО 41 6 шт.	ДО 41 6 шт.

АКСЕССУАРЫ



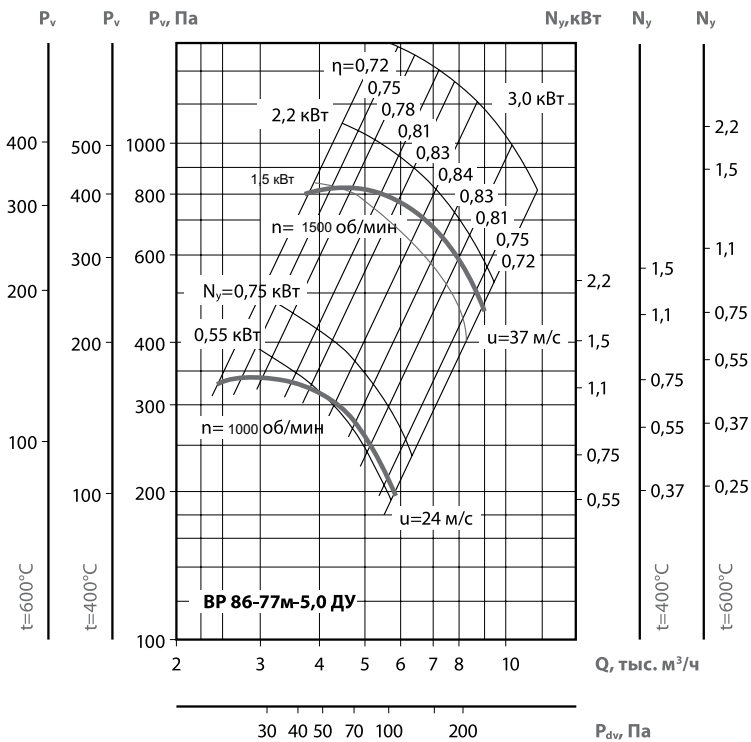
Частотный регулятор скорости
Стр. 453



Щит управления
Стр. 512



Вибро-изоляторы
Стр. 430



ПРИМЕНЕНИЕ

Вентиляторы радиальные для дымоудаления (ВР ДУ) применяются в системах дымоудаления вытяжной вентиляции производственных, административных, жилых и других зданий, кроме категорий А и Б по НТБ 1005-95 ГПС МВД РФ. Перемещаемая среда не должна содержать взрывчатых веществ.

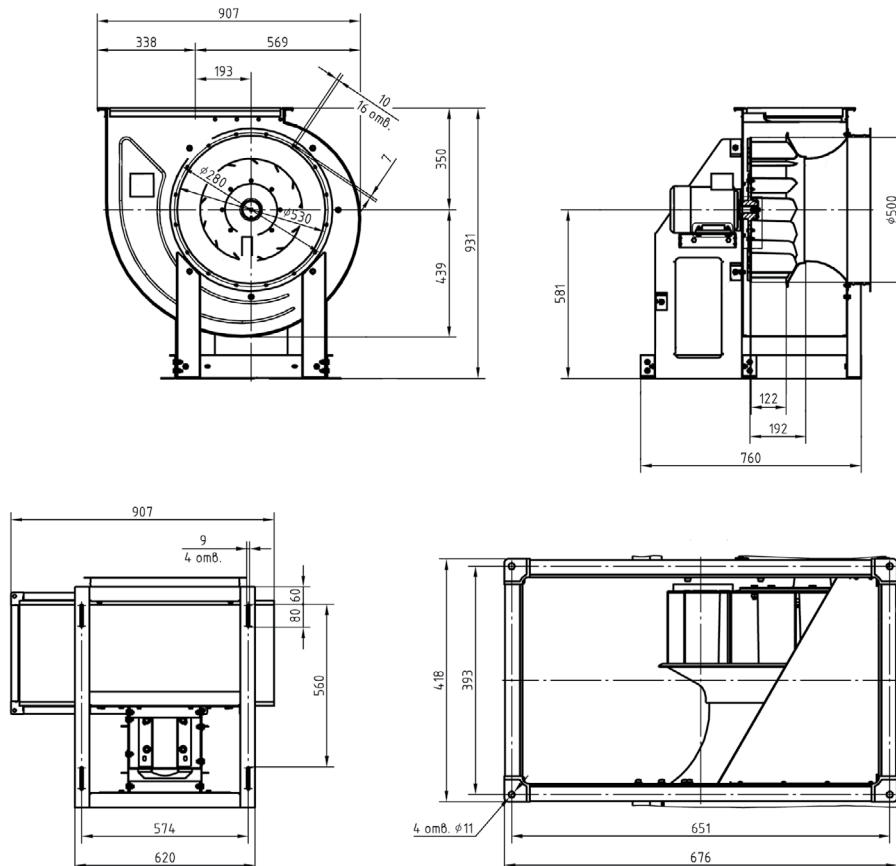
Вентиляторы служат для удаления возникающих при пожаре высокотемпературных дымовоздушных смесей и одновременно — отвода тепла за пределы помещения. При этом обеспечивается локализация зоны пожара, создается возможность борьбы с пожаром, спасения людей и оборудования.

Вентиляторы в исполнении 02 предназначены для работы с температурой до 400 °С в течение 90 минут.

Вентиляторы в исполнении 01 предназначены для работы с температурой до 600 °С в течение 90 минут.

Могут применяться в системах вентиляции и кондиционирования общего назначения.

При использовании данных вентиляторов в случае пожара их дальнейшая эксплуатация недопустима.



ВНИМАНИЕ!

Предприятие оставляет за собой право вносить конструктивные изменения, не влияющие на качество и технические характеристики изделия.

ВР 86-77М-5,6-ДУ



ПРЕИМУЩЕСТВА

Корпус и рама из оцинкованной стали.
Увеличенное сечение выходного патрубка.
Рабочее колесо улучшенного конструктива.
«Язык» на выходе имеет специальный угол.
Уменьшенный зазор между рабочим колесом и входным конфузуром.

КОНСТРУКЦИЯ

Вентиляторы радиальные ВР 86-77М ДУ для дымоудаления представляют собой вентиляторы одностороннего всасывания с рабочими лопатками, загнутыми назад. Корпус вентилятора изготовлен из оцинкованной стали. Рабочее колесо изготавливается из жаростойкой углеродистой стали - исп. 02 (до 400°C) или жаростойкой углеродистой стали со специальным покрытием - исп. 01 (до 600°C).

Привод — трехфазный асинхронный электродвигатель. Рабочее колесо расположено на валу электродвигателя. Специальное конструктивное исполнение обеспечивает надежное охлаждение и защиту электродвигателя от перегрева.

КОНСТРУКТИВНОЕ ИСПОЛНЕНИЕ

Изготавливаются по ТУ 4861-020-15185548-04 в соответствии с ГОСТ 5976-90.

ВАРИАНТЫ ИЗГОТОВЛЕНИЯ

- Исполнение 01: рабочее колесо изготавливается из жаростойкой углеродистой стали со специальным покрытием, корпус — из оцинкованной стали;
- Исполнение 02: рабочее колесо изготавливается из жаростойкой углеродистой стали, корпус — из оцинкованной стали.

ГАРАНТИЯ – 18 МЕСЯЦЕВ

ТЕХНИЧЕСКИЕ ХАРАКТЕРИСТИКИ

		0,75/1000 D=1,0Dн	3,0/1500 D=1,0Dн
Напряжение/частота	В/Гц	~380/50	~380/50
Фазность	~	3	3
Потребляемая мощность	кВт	0,75	3,0
Частота вращения	об/мин	1000	1500
Ток	А	2,3	7,3
Производительность	тыс. м ³ /час	2,2-8,0	3,5-11,0
Полное давление	t=20 °C	450-100	1050-350
	t=400 °C	230-100	500-180
	t=600 °C	180-80	400-150
Макс. темпер. перемещ. воздуха	°C	600	600
Класс защиты двигателя		IP54	IP54
Масса	кг	95,8	105
Регулятор скорости	Частотный	ATV212H075N4	ATV212HU30N4
Виброизоляторы		ДО 39 6 шт.	ДО 39

ПРИМЕЧАНИЕ

Вентиляторы могут быть изготовлены с углом поворота камеры спиральной "улитки" в 45, 90, 270 и 315 градусов.

АКСЕССУАРЫ



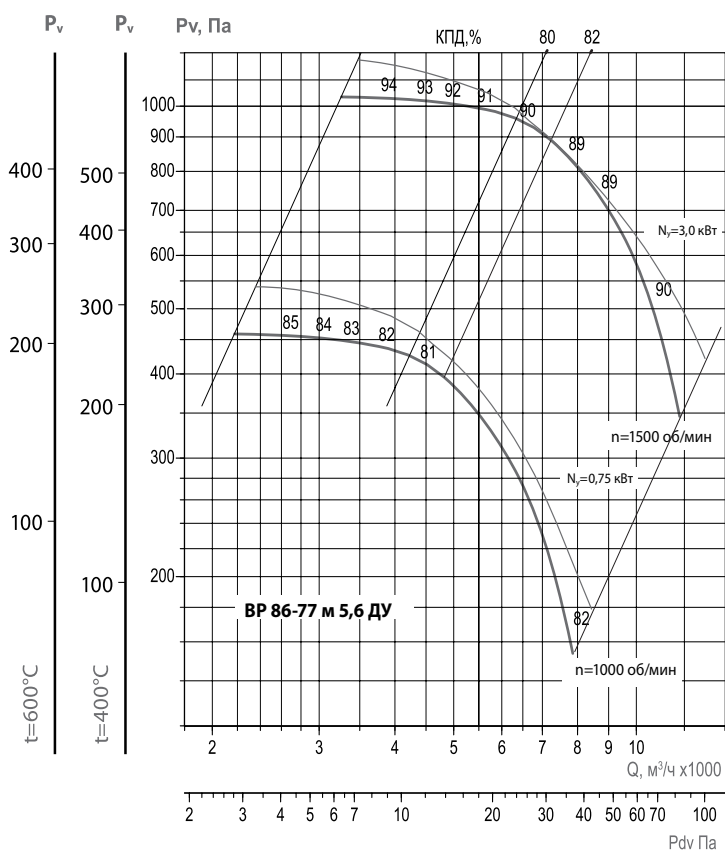
Частотный регулятор скорости
Стр. 453



Щит управления
Стр. 512



Вибро-изоляторы
Стр. 430



ПРИМЕНЕНИЕ

Вентиляторы радиальные для дымоудаления (ВР ДУ) применяются в системах дымоудаления вытяжной вентиляции производственных, административных, жилых и других зданий, кроме категорий А и Б по НТБ 1005-95 ГПС МВД РФ. Перемещаемая среда не должна содержать взрывчатых веществ.

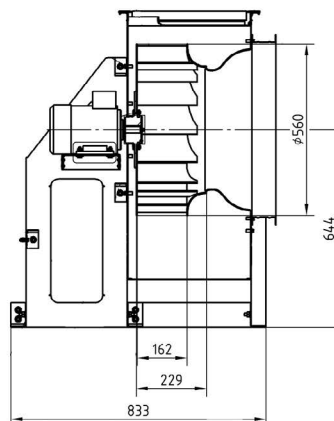
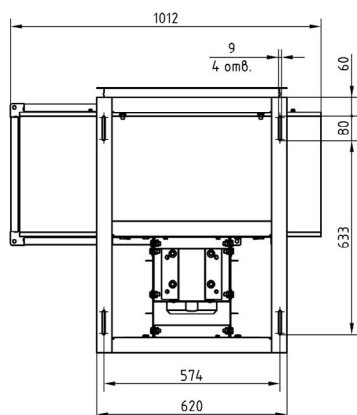
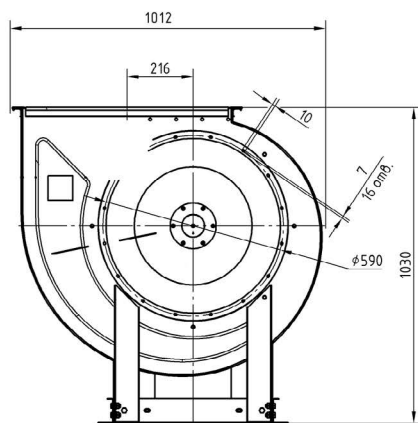
Вентиляторы служат для удаления возникающих при пожаре высокотемпературных дымовоздушных смесей и одновременно — отвода тепла за пределы помещения. При этом обеспечивается локализация зоны пожара, создается возможность борьбы с пожаром, спасения людей и оборудования.

Вентиляторы в исполнении 02 предназначены для работы с температурой до 400°C в течение 90 минут.

Вентиляторы в исполнении 01 предназначены для работы с температурой до 600°C в течение 90 минут.

Могут применяться в системах вентиляции и кондиционирования общего назначения.

При использовании данных вентиляторов в случае пожара их дальнейшая эксплуатация недопустима.



ВНИМАНИЕ!

Предприятие оставляет за собой право вносить конструктивные изменения, не влияющие на качество и технические характеристики изделия.

ВР 86-77М 6,3 ДУ



ПРЕИМУЩЕСТВА

Корпус и рама из оцинкованной стали.
Увеличенное сечение выходного патрубка.
Рабочее колесо улучшенного конструктива.
«Язык» на выходе имеет специальный угол.
Уменьшенный зазор между рабочим колесом и входным конфузуром.

КОНСТРУКЦИЯ

Вентиляторы радиальные ВР 86-77М ДУ для дымоудаления представляют собой вентиляторы одностороннего всасывания с рабочими лопатками, загнутыми назад. Корпус вентилятора изготовлен из оцинкованной стали. Рабочее колесо изготовлено из жаростойкой углеродистой стали - исп. 02 (до 400°C) или жаростойкой углеродистой стали со специальным покрытием - исп. 01 (до 600°C).

Привод — трехфазный асинхронный электродвигатель. Рабочее колесо расположено на валу электродвигателя. Специальное конструктивное исполнение обеспечивает надежное охлаждение и защиту электродвигателя от перегрева.

КОНСТРУКТИВНОЕ ИСПОЛНЕНИЕ

Изготавливаются по ТУ 4861-020-15185548-04 в соответствии с ГОСТ 5976-90.

ВАРИАНТЫ ИЗГОТОВЛЕНИЯ

- Исполнение 01: рабочее колесо изготавливается из жаростойкой стали со специальным покрытием, корпус — из оцинкованной стали;
- Исполнение 02: рабочее колесо изготавливается из жаростойкой стали, корпус — из оцинкованной стали.

ГАРАНТИЯ – 18 МЕСЯЦЕВ

ТЕХНИЧЕСКИЕ ХАРАКТЕРИСТИКИ

		1,5/1000 D=1,0 Dн	2,2/1000 D=1,0 Dн	5,5/1500 D=1,0 Dн	7,5/1500 D=1,0 Dн
Напряжение/частота	В/Гц	~380/50	~380/50	~380/50	~380/50
Фазность	~	3	3	3	3
Потребляемая мощность	кВт	1,5	2,2	5,5	7,5
Частота вращения	об/мин	1000	1000	1500	1500
Ток	А	4,1	5,8	12,0	17,5
Производительность	тыс. м ³ /час	3,2-11,0	5,6-11,3	8,6-12,0	8,6-17,5
Полное давление	t=20 °С	580-200	560-350	1320-1250	1320-800
	t=400 °С	230-220	230-130	520-450	520-300
	t=600 °С	180-170	180-100	420-350	420-250
Макс. темпер. перемещ. воздуха	°С	400	400	400	400
Класс защиты двигателя		IP54	IP54	IP54	IP54
Масса	кг	113,8	126	141,4	158,2
Регулятор скорости	Частотный	ATV212NU15N4	ATV212HU22N4	ATV212HU55N4	ATV212NU75N4
Виброизоляторы		ДО 41	ДО 41	ДО 41	ДО 41
		6 шт.	4 шт.	6 шт.	6 шт.

АКСЕССУАРЫ



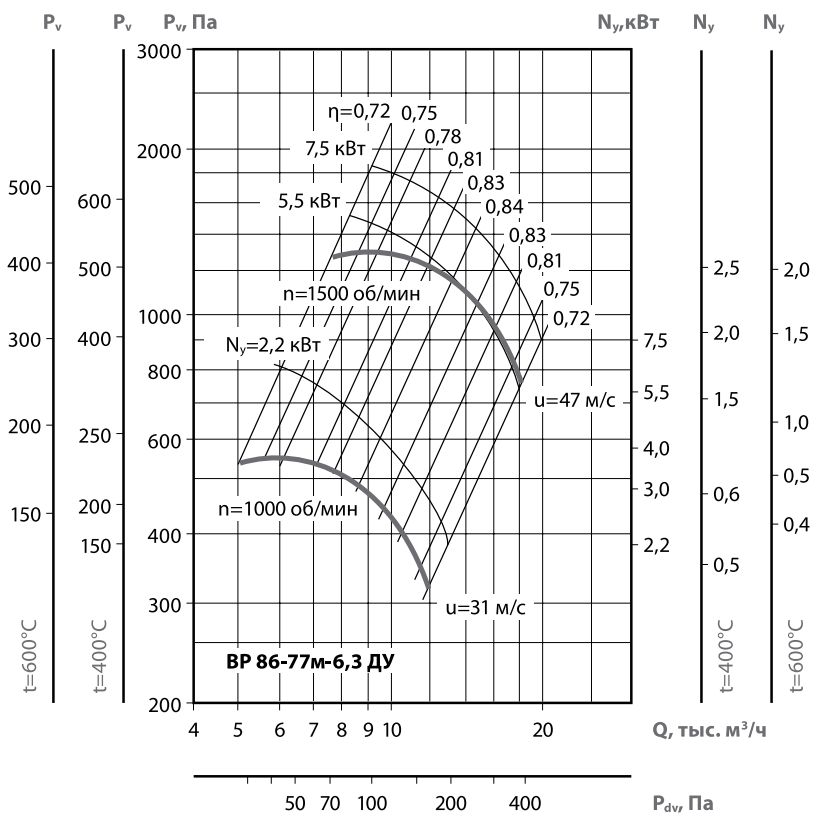
Частотный регулятор скорости
Стр. 453



Щит управления
Стр. 512



Вибро-изоляторы
Стр. 430



ПРИМЕНЕНИЕ

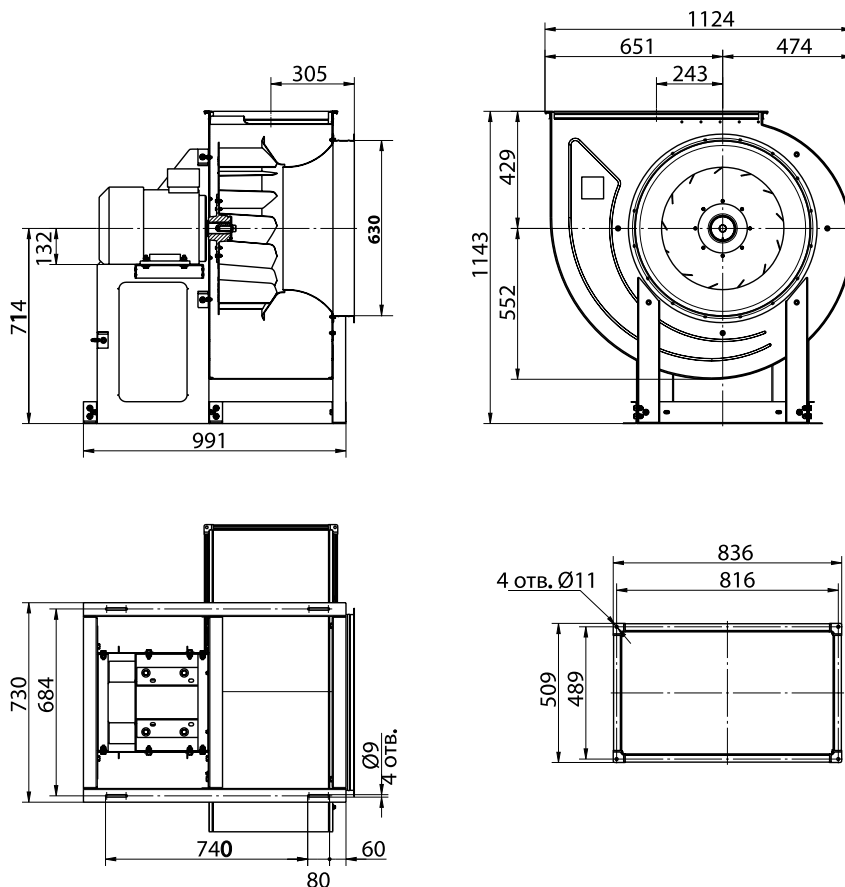
Вентиляторы радиальные модернизированные для дымоудаления (ВР ДУ) применяются в системах дымоудаления вытяжной вентиляции производственных, административных, жилых и других зданий, кроме категорий А и Б по НТБ 1005-95 ГПС МВД РФ. Перемещаемая среда не должна содержать взрывчатых веществ.

Вентиляторы служат для удаления возникающих при пожаре высокотемпературных дымовоздушных смесей и одновременно — отвода тепла за пределы помещения. При этом обеспечивается локализация зоны пожара, создается возможность борьбы с пожаром, спасения людей и оборудования.

Вентиляторы в исполнении 02 предназначены для работы с температурой до $400^\circ C$ в течение 90 минут;

Вентиляторы в исполнении 01 предназначены для работы с температурой до $600^\circ C$ в течение 90 минут.

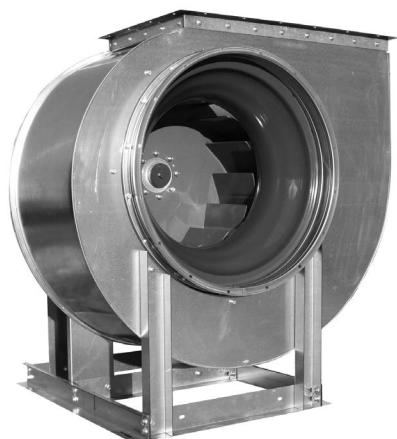
Могут применяться в системах вентиляции и кондиционирования общего назначения. При использовании данных вентиляторов в случае пожара их дальнейшая эксплуатация недопустима.



ВНИМАНИЕ!

Предприятие оставляет за собой право вносить конструктивные изменения, не влияющие на качество и технические характеристики изделия.

ВР 86-77М-7,1-ДУ



ПРЕИМУЩЕСТВА

Корпус и рама из оцинкованной стали.
Увеличенное сечение выходного патрубка.
Рабочее колесо улучшенного конструктива.
«Язык» на выходе имеет специальный угол.
Уменьшенный зазор между рабочим колесом и входным конфузуром.

КОНСТРУКЦИЯ

Вентиляторы радиальные ВР 86-77М ДУ для дымоудаления представляют собой вентиляторы одностороннего всасывания с рабочими лопатками, загнутыми назад. Корпус вентилятора изготовлен из оцинкованной стали. Рабочее колесо изготавливается из жаростойкой углеродистой стали - исп. 02 (до 400°C) или жаростойкой углеродистой стали со специальным покрытием - исп. 01 (до 600°C).

Привод — трехфазный асинхронный электродвигатель. Рабочее колесо расположено на валу электродвигателя. Специальное конструктивное исполнение обеспечивает надежное охлаждение и защиту электродвигателя от перегрева.

КОНСТРУКТИВНОЕ ИСПОЛНЕНИЕ

Изготавливаются по ТУ 4861-020-15185548-04 в соответствии с ГОСТ 5976-90.

ВАРИАНТЫ ИЗГОТОВЛЕНИЯ

- Исполнение 01: рабочее колесо изготавливается из жаростойкой углеродистой стали со специальным покрытием, корпус — из оцинкованной стали;
- Исполнение 02: рабочее колесо изготавливается из жаростойкой углеродистой стали, корпус — из оцинкованной стали.

ГАРАНТИЯ – 18 МЕСЯЦЕВ

ТЕХНИЧЕСКИЕ ХАРАКТЕРИСТИКИ

		1,1/750 D=1,0Dн	3,0/1000 D=1,0Dн	11,0/1500 D=1,0Dн
Напряжение/частота	В/Гц	~380/50	~380/50	~380/50
Фазность	~	3	3	3
Потребляемая мощность	кВт	1,1	3,0	11,0
Частота вращения	об/мин	750	1000	1500
Ток	А	3,2	7,0	22,0
Производительность	тыс. м ³ /час	2,0-12,0	4,7-16,5	7,0-24,0
Полное давление	t=20 °C	420-130	770-260	750-600
	t=400 °C	180-50	350-100	350-250
	t=600 °C	150-20	250-70	250-170
Макс. темпер. перемещ. воздуха	°C	600	600	600
Класс защиты двигателя		IP54	IP54	IP54
Масса	кг	164	188	218
Регулятор скорости	Частотный	ATV212NU15N4	ATV212HU30N4	ATV212HD11N4
Виброизоляторы		ДО 41	ДО 39	ДО 39
		4 шт.		

ПРИМЕЧАНИЕ

Вентиляторы могут быть изготовлены с углом поворота камеры спиральной "улитки" в 45, 90, 270 и 315 градусов.

АКСЕССУАРЫ



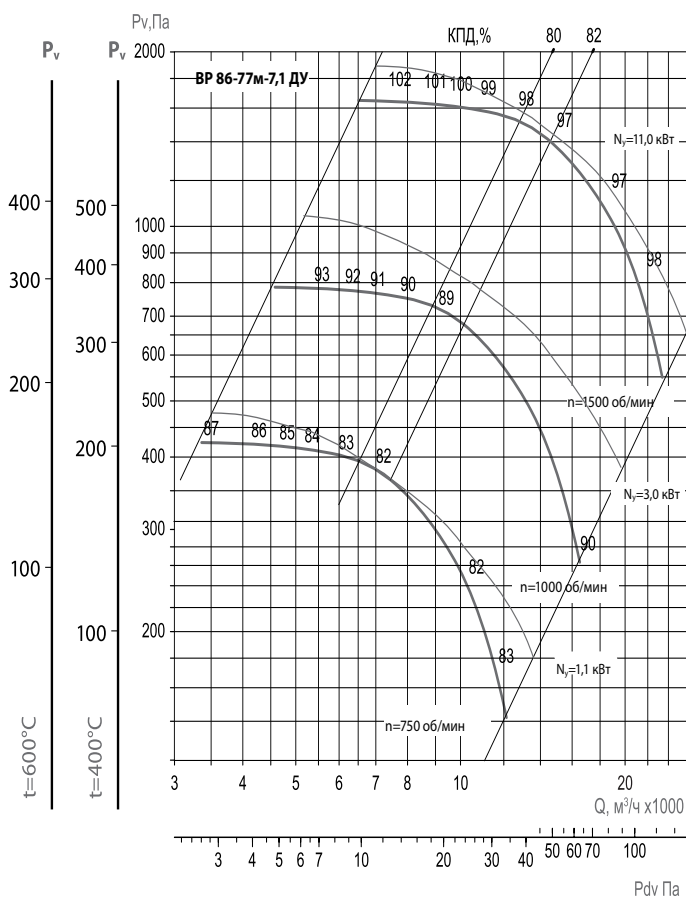
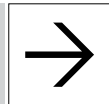
Частотный регулятор скорости
Стр. 453



Щит управления
Стр. 512



Вибро-изоляторы
Стр. 430



ПРИМЕНЕНИЕ

Вентиляторы радиальные для дымоудаления (ВР ДУ) применяются в системах дымоудаления вытяжной вентиляции производственных, административных, жилых и других зданий, кроме категорий А и Б по НТБ 1005-95 ГПС МВД РФ. Перемещаемая среда не должна содержать взрывчатых веществ.

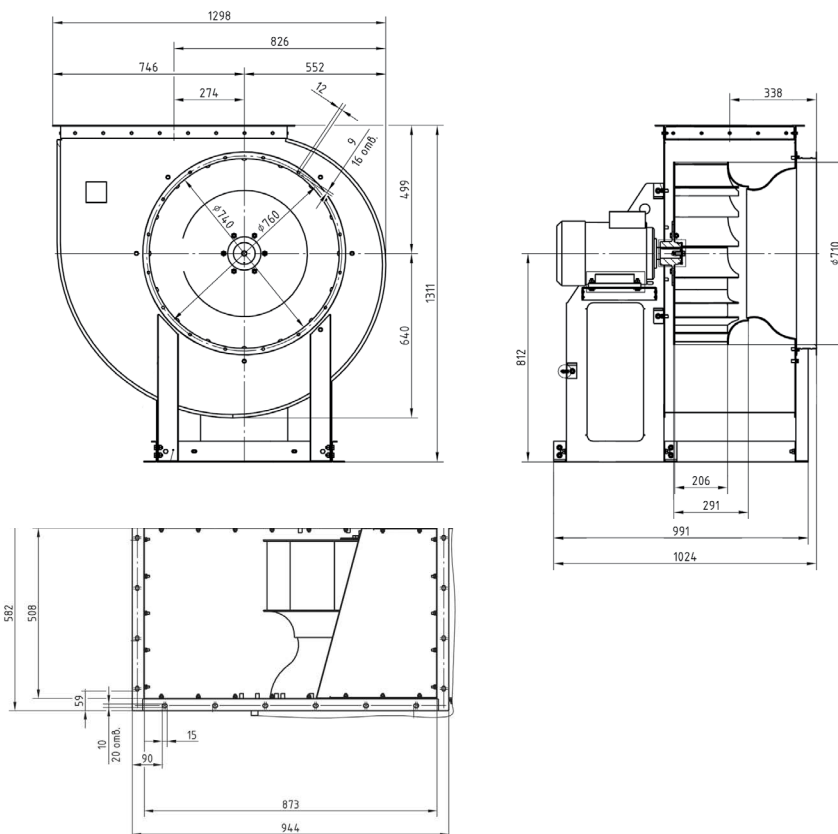
Вентиляторы служат для удаления возникающих при пожаре высокотемпературных дымовоздушных смесей и одновременно — отвода тепла за пределы помещения. При этом обеспечивается локализация зоны пожара, создается возможность борьбы с пожаром, спасения людей и оборудования.

Вентиляторы в исполнении 02 предназначены для работы с температурой до $400^\circ C$ в течение 90 минут.

Вентиляторы в исполнении 01 предназначены для работы с температурой до $600^\circ C$ в течение 90 минут.

Могут применяться в системах вентиляции и кондиционирования общего назначения.

При использовании данных вентиляторов в случае пожара их дальнейшая эксплуатация недопустима.

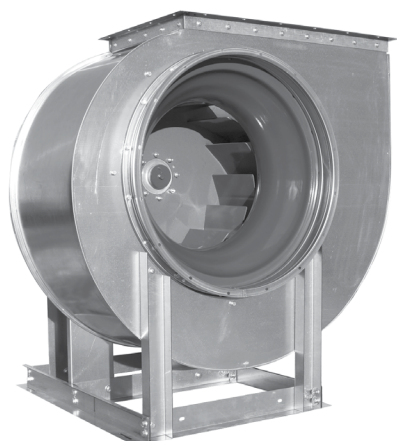


ВНИМАНИЕ!

Предприятие оставляет за собой право вносить конструктивные изменения, не влияющие на качество и технические характеристики изделия.

ВР 86-77М-8,0-ДУ

ВЕНТИЛЯТОРЫ ДЫМОУДАЛЕНИЯ



ПРЕИМУЩЕСТВА

Корпус и рама из оцинкованной стали.
Увеличенное сечение выходного патрубка.
Рабочее колесо улучшенного конструктива.
«Язык» на выходе имеет специальный угол.
Уменьшенный зазор между рабочим колесом и входным конфузуром.

КОНСТРУКЦИЯ

Вентиляторы радиальные ВР 86-77М ДУ для дымоудаления представляют собой вентиляторы одностороннего всасывания с рабочими лопатками, загнутыми назад. Корпус вентилятора изготовлен из оцинкованной стали. Рабочее колесо изготавливается из жаростойкой углеродистой стали - исп. 02 (до 400°С) или жаростойкой углеродистой стали со специальным покрытием - исп. 01 (до 600°С).
Привод — трехфазный асинхронный электродвигатель. Рабочее колесо расположено на валу электродвигателя. Специальное конструктивное исполнение обеспечивает надежное охлаждение и защиту электродвигателя от перегрева.

КОНСТРУКТИВНОЕ ИСПОЛНЕНИЕ

Изготавливаются по ТУ 4861-020-15185548-04 в соответствии с ГОСТ 5976-90.

ВАРИАНТЫ ИЗГОТОВЛЕНИЯ

- Исполнение 01: рабочее колесо изготавливается из жаростойкой углеродистой стали со специальным покрытием, корпус — из оцинкованной стали;
- Исполнение 02: рабочее колесо изготавливается из жаростойкой углеродистой стали, корпус — из оцинкованной стали.

ГАРАНТИЯ – 18 МЕСЯЦЕВ

ТЕХНИЧЕСКИЕ ХАРАКТЕРИСТИКИ

		2,2/750 D=1,0Dн	5,5/1000 D=1,0Dн	7,5/1000 D=1,0Dн	18,5/1500 D=1,0Dн
Напряжение/частота	В/Гц	~380/50	~380/50	~380/50	~380/50
Фазность	~	3	3	3	3
Потребляемая мощность	кВт	2,2	5,5	7,5	18,5
Частота вращения	об/мин	750	1000	1000	1500
Ток	А	5,8	12,5	17,5	35,0
Производительность	тыс. м ³ /час	8,0-10,0	8,0-16,3	8,0-25,0	8,0-35,0
Полное давление	t=20 °С	600-570	1020-910	1020-530	2300-1000
	t=400 °С	250-230	480-410	480-240	965-550
	t=600 °С	190-160	390-320	390-190	760-450
Макс. темпер. перемещ. воздуха	°С	400	400	400	400
Класс защиты двигателя		IP54	IP54	IP54	IP54
Масса	кг	283	300	314	381
Регулятор скорости	Частотный	ATV212HU22N4	ATV212HU55N4	ATV212NU75N4	ATV212HD18N4
Виброизоляторы		ДО 41	ДО 41	ДО 41	ДО 41
		6 шт.	6 шт.	6 шт.	6 шт.

АКСЕССУАРЫ



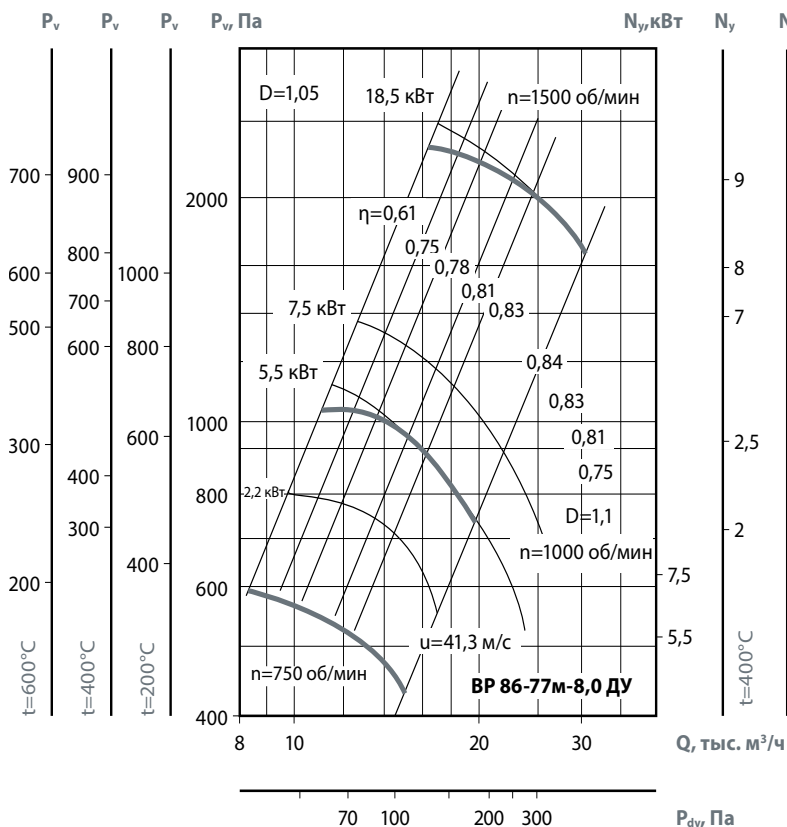
Частотный регулятор скорости
Стр. 453



Щит управления
Стр. 512



Вибро-изоляторы
Стр. 430

**ПРИМЕНЕНИЕ**

Вентиляторы радиальные для дымоудаления (VR ДУ) применяются в системах дымоудаления вытяжной вентиляции производственных, административных, жилых и других зданий, кроме категорий А и Б по НТБ 1005-95 ГПС МВД РФ. Перемещаемая среда не должна содержать взрывчатых веществ.

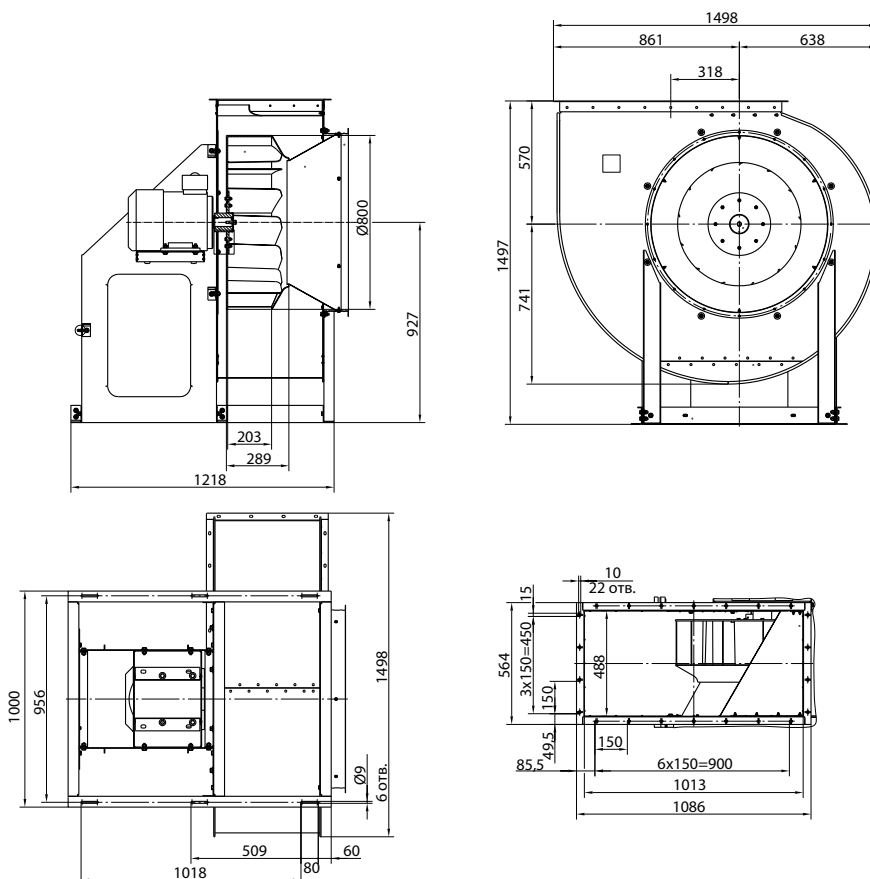
Вентиляторы служат для удаления возникающих при пожаре высокотемпературных дымовоздушных смесей и одновременно — отвода тепла за пределы помещения. При этом обеспечивается локализация зоны пожара, создается возможность борьбы с пожаром, спасения людей и оборудования.

Вентиляторы в исполнении 02 предназначены для работы с температурой до 400 °С в течение 90 минут.

Вентиляторы в исполнении 01 предназначены для работы с температурой до 600 °С в течение 90 минут.

Могут применяться в системах вентиляции и кондиционирования общего назначения.

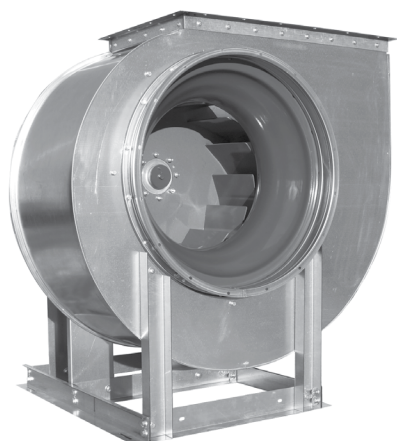
При использовании данных вентиляторов в случае пожара их дальнейшая эксплуатация недопустима.

**ВНИМАНИЕ!**

Предприятие оставляет за собой право вносить конструктивные изменения, не влияющие на качество и технические характеристики изделия.

ВР 86-77М-9,0-ДУ

ВЕНТИЛЯТОРЫ ДЫМОУДАЛЕНИЯ



ПРЕИМУЩЕСТВА

Корпус и рама из оцинкованной стали.
Увеличенное сечение выходного патрубка.
Рабочее колесо улучшенного конструктива.
«Язык» на выходе имеет специальный угол.
Уменьшенный зазор между рабочим колесом и входным конфузуром.

КОНСТРУКЦИЯ

Вентиляторы радиальные ВР 86-77М ДУ для дымоудаления представляют собой вентиляторы одностороннего всасывания с рабочими лопатками, загнутыми назад. Корпус вентилятора изготовлен из оцинкованной стали. Рабочее колесо изготавливается из жаростойкой углеродистой стали - исп. 02 (до 400°C) или жаростойкой углеродистой стали со специальным покрытием - исп. 01 (до 600°C).

Привод — трехфазный асинхронный электродвигатель. Рабочее колесо расположено на валу электродвигателя. Специальное конструктивное исполнение обеспечивает надежное охлаждение и защиту электродвигателя от перегрева.

КОНСТРУКТИВНОЕ ИСПОЛНЕНИЕ

Изготавливаются по ТУ 4861-020-15185548-04 в соответствии с ГОСТ 5976-90.

ВАРИАНТЫ ИЗГОТОВЛЕНИЯ

- Исполнение 01: рабочее колесо изготавливается из жаростойкой углеродистой стали со специальным покрытием, корпус — из оцинкованной стали;
- Исполнение 02: рабочее колесо изготавливается из жаростойкой углеродистой стали, корпус — из оцинкованной стали.

ГАРАНТИЯ – 18 МЕСЯЦЕВ

ТЕХНИЧЕСКИЕ ХАРАКТЕРИСТИКИ

		4,0/750 D=1,0Dн	11,0/1000 D=1,0Dн	30,0/1500 D=1,0Dн
Напряжение/частота	В/Гц	~380/50	~380/50	~380/50
Фазность	~	3	3	3
Потребляемая мощность	кВт	4,0	11,0	30,0
Частота вращения	об/мин	750	1000	1500
Ток	А	8,95	22,0	56,0
Производительность	тыс. м ³ /час	7,0-25,0	9,5-34,0	15,0-50,0
Полное давление	t=20 °C	680-230	1300-450	2900-1000
	t=400 °C	270-110	520-200	850-500
	t=600 °C	220-80	410-160	700-350
Макс. темпер. перемещ. воздуха	°C	600	600	600
Класс защиты двигателя		IP54	IP54	IP54
Масса	кг	285	340	405
Регулятор скорости	Частотный	ATV212NU40N4	ATV212HD11N4	ATV212HD30N4
Виброизоляторы		ДО 41 6 шт.	ДО 41 6 шт.	ДО 41 6 шт.

ПРИМЕЧАНИЕ

Вентиляторы могут быть изготовлены с углом поворота камеры спиральной "улитки" в 45, 90, 270 и 315 градусов.

АКСЕССУАРЫ



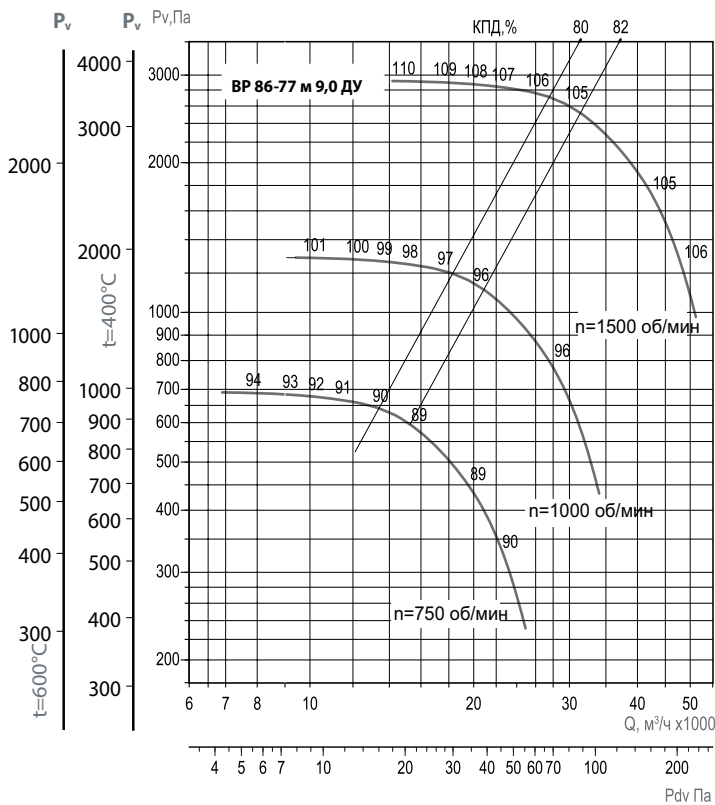
Частотный регулятор скорости
Стр. 453



Щит управления
Стр. 512



Вибро-изоляторы
Стр. 430



ПРИМЕНЕНИЕ

Вентиляторы радиальные для дымоудаления (ВР ДУ) применяются в системах дымоудаления вытяжной вентиляции производственных, административных, жилых и других зданий, кроме категорий А и Б по НТБ 1005-95 ГПС МВД РФ. Перемещаемая среда не должна содержать взрывчатых веществ.

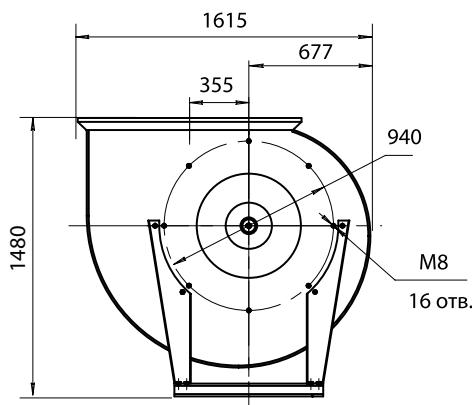
Вентиляторы служат для удаления возникающих при пожаре высокотемпературных дымовоздушных смесей и одновременно — отвода тепла за пределы помещения. При этом обеспечивается локализация зоны пожара, создается возможность борьбы с пожаром, спасения людей и оборудования.

Вентиляторы в исполнении 02 предназначены для работы с температурой до $400^\circ C$ в течение 90 минут.

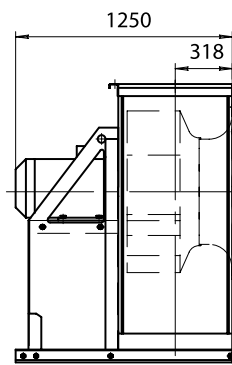
Вентиляторы в исполнении 01 предназначены для работы с температурой до $600^\circ C$ в течение 90 минут.

Могут применяться в системах вентиляции и кондиционирования общего назначения.

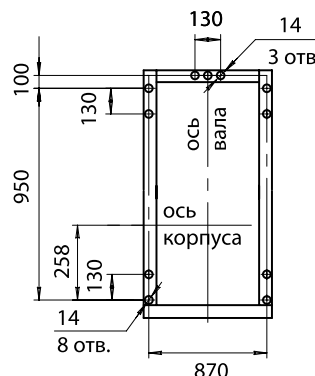
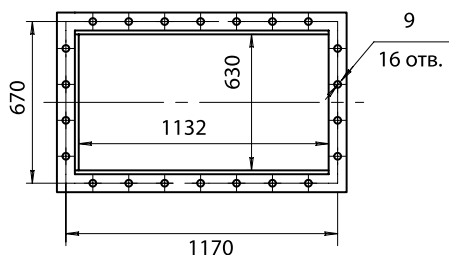
При использовании данных вентиляторов в случае пожара их дальнейшая эксплуатация недопустима.



Выходной фланец вентиляторов



Расположение отверстий крепления вентиляторов

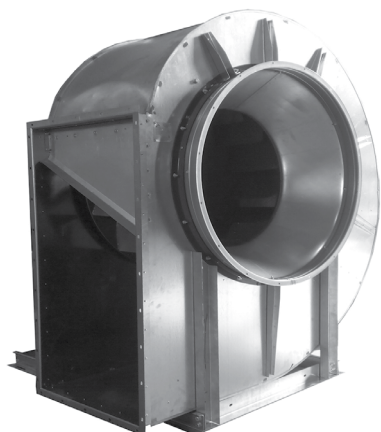


ВНИМАНИЕ!

Предприятие оставляет за собой право вносить конструктивные изменения, не влияющие на качество и технические характеристики изделия.

ВР 86-77М 10,0 ДУ

ВЕНТИЛЯТОРЫ ДЫМОУДАЛЕНИЯ



ПРЕИМУЩЕСТВА

Корпус и рама из оцинкованной стали.
Увеличенное сечение выходного патрубка.
Рабочее колесо улучшенного конструктива.
«Язык» на выходе имеет специальный угол.
Уменьшенный зазор между рабочим колесом и входным конфузуром.

КОНСТРУКЦИЯ

Вентиляторы радиальные ВР 86-77М ДУ для дымоудаления представляют собой вентиляторы одностороннего всасывания с рабочими лопатками, загнутыми назад. Корпус вентилятора изготовлен из оцинкованной стали. Рабочее колесо изготавливается из жаростойкой углеродистой стали - исп. 02 (до 400°C) или жаростойкой углеродистой стали со специальным покрытием - исп. 02 (до 600°C).

Привод — трехфазный асинхронный электродвигатель. Рабочее колесо расположено на валу электродвигателя. Специальное конструктивное исполнение обеспечивает надежное охлаждение и защиту электродвигателя от перегрева.

КОНСТРУКТИВНОЕ ИСПОЛНЕНИЕ

Изготавливаются по ТУ 4861-020-15185548-04 в соответствии с ГОСТ 5976-90.

ВАРИАНТЫ ИЗГОТОВЛЕНИЯ

- Исполнение 01: рабочее колесо изготавливается из жаростойкой углеродистой стали со специальным покрытием, корпус - из оцинкованной стали;
- Исполнение 02: рабочее колесо изготавливается из жаростойкой углеродистой стали, корпус — из оцинкованной стали.

ГАРАНТИЯ – 18 МЕСЯЦЕВ

ТЕХНИЧЕСКИЕ ХАРАКТЕРИСТИКИ

		7,5/750 D=1,0 Дн	15,0/1000 D=1,0 Дн
Напряжение/частота	В/Гц	~380/50	~380/50
Фазность	~	3	3
Потребляемая мощность	кВт	7,5	15,0
Частота вращения	об/мин	750	1000
Ток	А	18,0	31,0
Производительность	тыс. м ³ /час	15,0-28,0	20,0-40,0
Полное давление	t=20 °C	820-660	1480-1580
	t=400 °C	300-220	560-540
	t=600 °C	250-180	480-420
Макс. темпер. перемещ. воздуха	°C	400	400
Класс защиты двигателя		IP54	IP54
Масса	кг	452	484
Регулятор скорости	Частотный	ATV212NU75N4	ATV212HD15N4
Виброизоляторы		ДО 42 6 шт.	ДО 42 6 шт.

АКСЕССУАРЫ



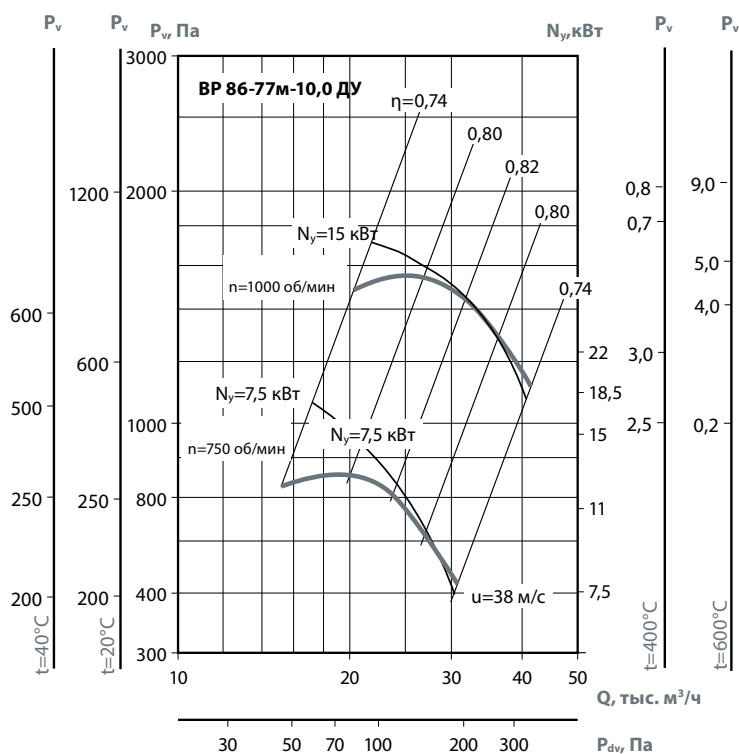
Частотный регулятор скорости
Стр. 453



Щит управления
Стр. 512

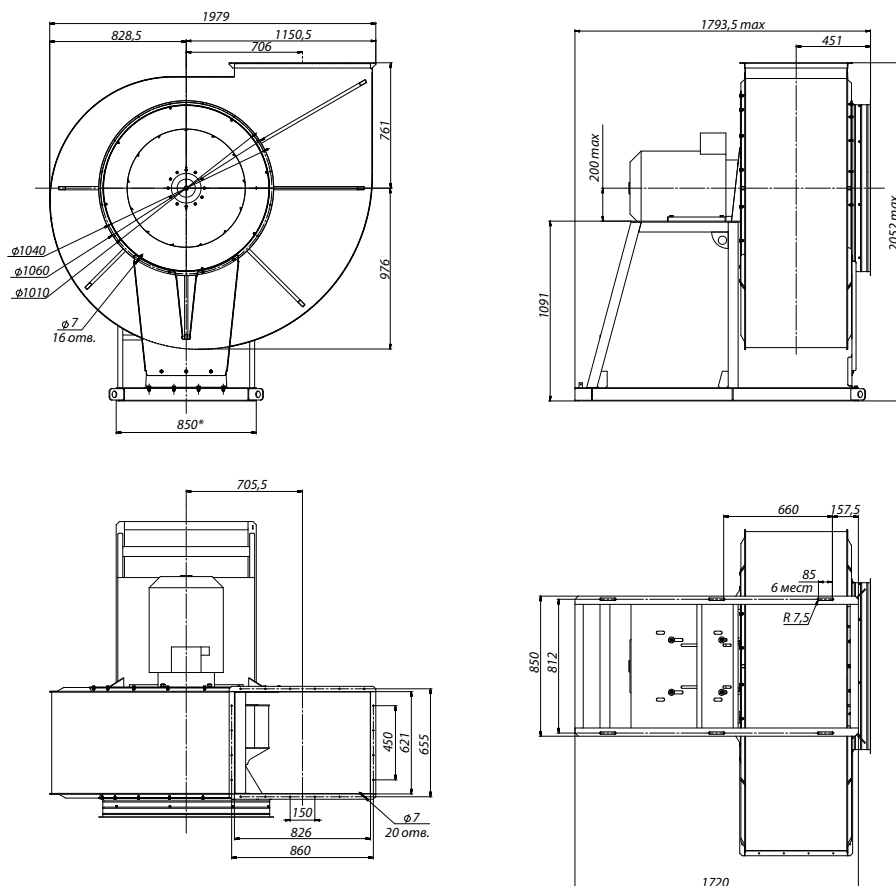


Вибро-изоляторы
Стр. 430

**ПРИМЕНЕНИЕ**

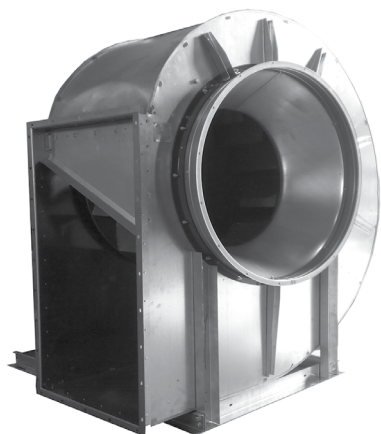
Вентиляторы радиальные модернизированные для дымоудаления (BR ДУ) применяются в системах дымоудаления вытяжной вентиляции производственных, административных, жилых и других зданий, кроме категорий А и Б по НТБ 1005-95 ГПС МВД РФ. Перемещаемая среда не должна содержать взрывчатых веществ. Вентиляторы служат для удаления возникающих при пожаре высокотемпературных дымовоздушных смесей и одновременно — отвода тепла за пределы помещения. При этом обеспечивается локализация зоны пожара, создается возможность борьбы с пожаром, спасения людей и оборудования.

Вентиляторы в исполнении 02 предназначены для работы с температурой до 400 °С в течение 90 минут.
Вентиляторы в исполнении 01 предназначены для работы с температурой до 600 °С в течение 90 минут. Могут применяться в системах вентиляции и кондиционирования общего назначения. При использовании данных вентиляторов в случае пожара их дальнейшая эксплуатация недопустима.

**ВНИМАНИЕ!**

Предприятие оставляет за собой право вносить конструктивные изменения, не влияющие на качество и технические характеристики изделия.

ВР 86-77М 11,2-ДУ



ПРЕИМУЩЕСТВА

Корпус и рама из оцинкованной стали.
Увеличенное сечение выходного патрубка.
Рабочее колесо улучшенного конструктива.
«Язык» на выходе имеет специальный угол.
Уменьшенный зазор между рабочим колесом и входным конфузуром.

КОНСТРУКЦИЯ

Вентиляторы радиальные ВР 86-77М ДУ для дымоудаления представляют собой вентиляторы одностороннего всасывания с рабочими лопатками, загнутыми назад. Корпус вентилятора изготовлен из оцинкованной стали. Рабочее колесо изготавливается из жаростойкой углеродистой стали - исп. 02 (до 400°C) или жаростойкой углеродистой стали со специальным покрытием - исп. 01 (до 600°C).

Привод — трехфазный асинхронный электродвигатель. Рабочее колесо расположено на валу электродвигателя. Специальное конструктивное исполнение обеспечивает надежное охлаждение и защиту электродвигателя от перегрева.

КОНСТРУКТИВНОЕ ИСПОЛНЕНИЕ

Изготавливаются по ТУ 4861-020-15185548-04 в соответствии с ГОСТ 5976-90.

ВАРИАНТЫ ИЗГОТОВЛЕНИЯ

- Исполнение 01: рабочее колесо изготавливается из жаростойкой углеродистой стали со специальным покрытием, корпус — из оцинкованной стали;
- Исполнение 02: рабочее колесо изготавливается из жаростойкой углеродистой стали, корпус — из оцинкованной стали.

ГАРАНТИЯ – 18 МЕСЯЦЕВ

ТЕХНИЧЕСКИЕ ХАРАКТЕРИСТИКИ

			15,0/750 D=1,0Dн	30,0/1000 D=1,0Dн
Напряжение/частота	В/Гц		~380/50	~380/50
Фазность	~		3	3
Потребляемая мощность	кВт		15,0	30,0
Частота вращения	об/мин		750	1000
Ток	А		35,0	56,0
Производительность	тыс. м ³ /час		12,0-48,0	18,0-65,0
Полное давление	t=20 °C	Па	1100-350	2000-670
	t=400 °C		520-180	1100-350
	t=600 °C		400-120	850-280
Макс. темпер. перемещ. воздуха	°C		600	600
Класс защиты двигателя			IP54	IP54
Масса	кг		527	580
Регулятор скорости	Частотный		ATV212HD15N4	ATV212HD30N4
Виброизоляторы			ДО 42	ДО 42
			8 шт.	8 шт.

ПРИМЕЧАНИЕ

Вентиляторы могут быть изготовлены с углом поворота камеры спиральной "улитки" в 45, 90, 270 и 315 градусов.

АКСЕССУАРЫ



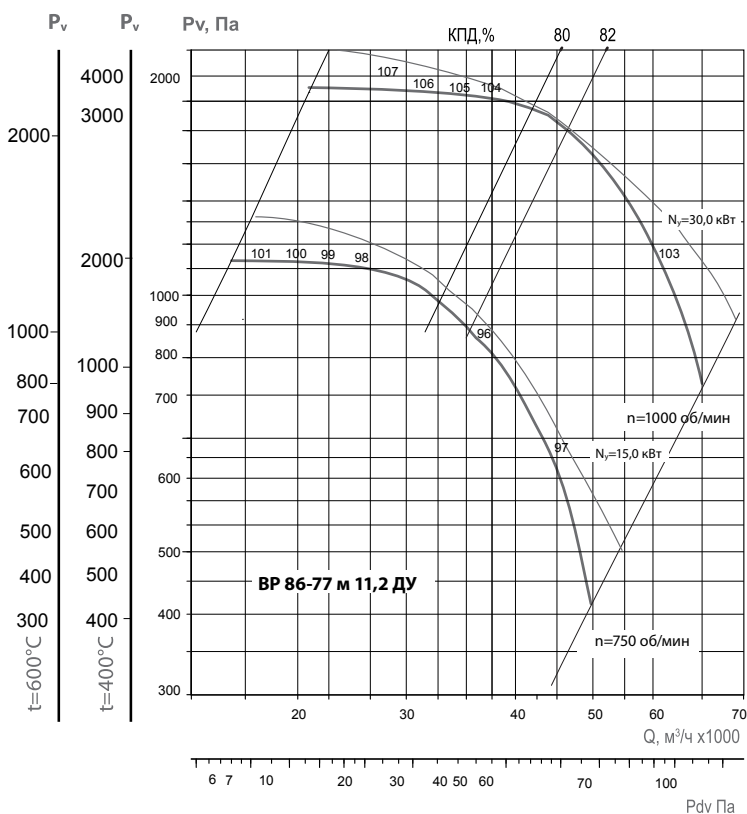
Частотный регулятор скорости
Стр. 453



Щит управления
Стр. 512



Вибро-изоляторы
Стр. 430



ПРИМЕНЕНИЕ

Вентиляторы радиальные для дымоудаления (ВР ДУ) применяются в системах дымоудаления вытяжной вентиляции производственных, административных, жилых и других зданий, кроме категорий А и Б по НТБ 1005-95 ГПС МВД РФ. Перемещаемая среда не должна содержать взрывчатых веществ.

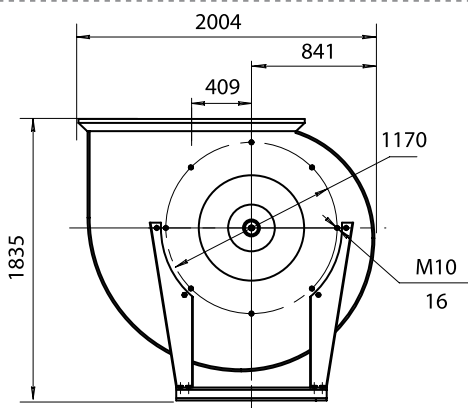
Вентиляторы служат для удаления возникающих при пожаре высокотемпературных дымовоздушных смесей и одновременно — отвода тепла за пределы помещения. При этом обеспечивается локализация зоны пожара, создается возможность борьбы с пожаром, спасения людей и оборудования.

Вентиляторы в исполнении 02 предназначены для работы с температурой до 400°C в течение 90 минут.

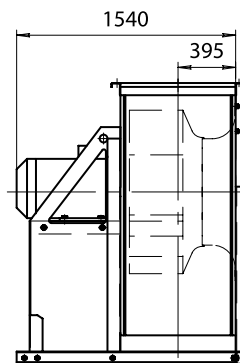
Вентиляторы в исполнении 01 предназначены для работы с температурой до 600°C в течение 90 минут.

Могут применяться в системах вентиляции и кондиционирования общего назначения.

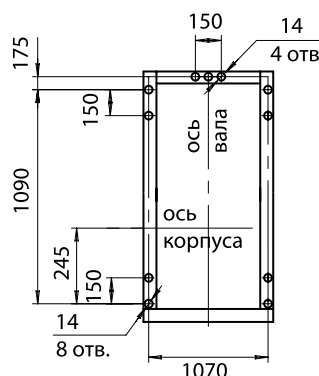
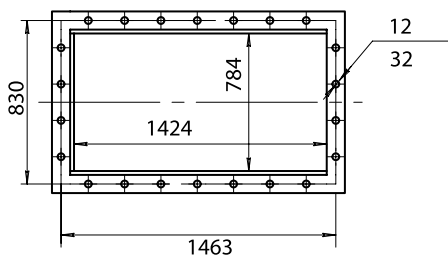
При использовании данных вентиляторов в случае пожара их дальнейшая эксплуатация недопустима.



Выходной фланец вентиляторов



Расположение отверстий крепления вентиляторов



ВНИМАНИЕ!

Предприятие оставляет за собой право вносить конструктивные изменения, не влияющие на качество и технические характеристики изделия.

ВР 86-77М-12,5-ДУ



ПРЕИМУЩЕСТВА

Корпус и рама из оцинкованной стали.
Увеличенное сечение выходного патрубка.
Рабочее колесо улучшенного конструктива.
«Язык» на выходе имеет специальный угол.
Уменьшенный зазор между рабочим колесом и входным конфузуром.

КОНСТРУКЦИЯ

Вентиляторы радиальные ВР 86-77М ДУ для дымоудаления представляют собой вентиляторы одностороннего всасывания с рабочими лопатками, загнутыми назад. Корпус вентилятора изготовлен из оцинкованной стали. Рабочее колесо изготавливается из жаростойкой углеродистой стали - исп. 02 (до 400°C) или жаростойкой углеродистой стали со специальным покрытием - исп. 01 (до 600°C).

Привод — трехфазный асинхронный электродвигатель. Рабочее колесо расположено на валу электродвигателя. Специальное конструктивное исполнение обеспечивает надежное охлаждение и защиту электродвигателя от перегрева.

КОНСТРУКТИВНОЕ ИСПОЛНЕНИЕ

Изготавливаются по ТУ 4861-020-15185548-04 в соответствии с ГОСТ 5976-90.

ВАРИАНТЫ ИЗГОТОВЛЕНИЯ

- Исполнение 01: рабочее колесо изготавливается из жаростойкой углеродистой стали со специальным покрытием, корпус — из оцинкованной стали;
- Исполнение 02: рабочее колесо изготавливается из жаростойкой углеродистой стали, корпус — из оцинкованной стали.

ГАРАНТИЯ – 18 МЕСЯЦЕВ

ТЕХНИЧЕСКИЕ ХАРАКТЕРИСТИКИ

		18,5/750 D=1,0Dн	22,0/750 D=1,0Dн	30,0/750 D=1,0Dн
Напряжение/частота	В/Гц	~380/50	~380/50	~380/50
Фазность	~	3	3	3
Потребляемая мощность	кВт	18,5	22,0	30,0
Частота вращения	об/мин	750	750	750
Ток	А	40	45,9	64,5
Производительность	тыс. м ³ /час	29,0-34,0	29,0-47,0	29,0-62-0
Полное давление	t=20 °C	1380-1360	1380-1150	1380-720
	t=400 °C	680-660	680-560	680-400
	t=600 °C	580-560	580-460	580-280
Макс. темпер. перемещ. воздуха	°C	600	600	600
Класс защиты двигателя		IP54	IP54	IP54
Масса	кг	1515	1540	1595
Регулятор скорости	Частотный	ATV212HD18N4	ATV212HD22N4	ATV212HD30N4
Виброизоляторы		ДО 42 8 шт.	ДО 42 8 шт.	ДО 42 8 шт.

АКСЕССУАРЫ



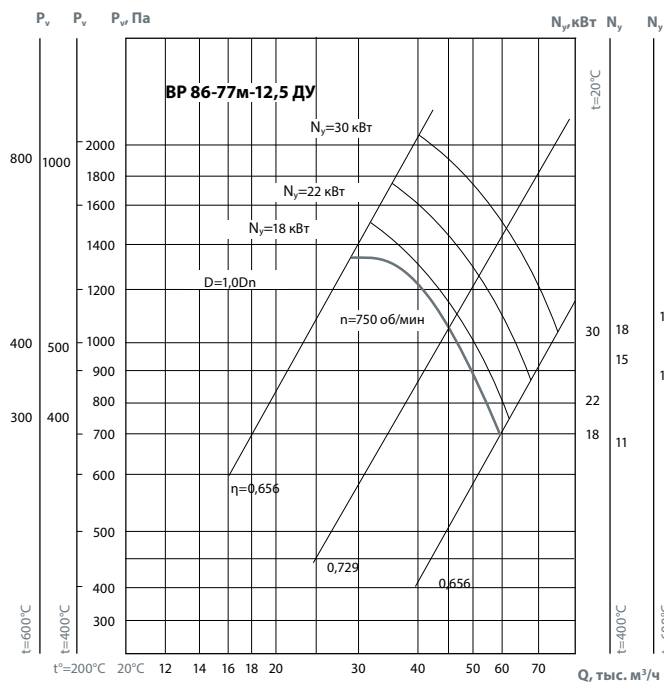
Частотный регулятор скорости
Стр. 453



Щит управления
Стр. 512

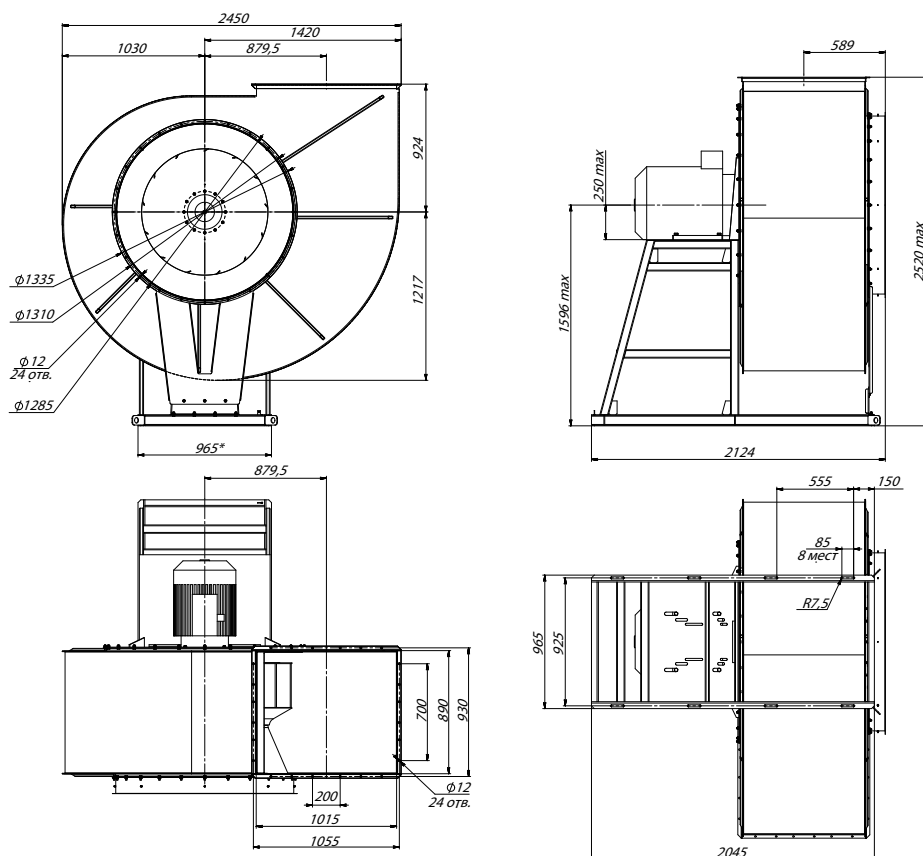


Вибро-изоляторы
Стр. 430

**ПРИМЕНЕНИЕ**

Вентиляторы радиальные для дымоудаления (ВР ДУ) применяются в системах дымоудаления вытяжной вентиляции производственных, административных, жилых и других зданий, кроме категорий А и Б по НТБ 1005-95 ГПС МВД РФ. Перемещаемая среда не должна содержать взрывчатых веществ. Вентиляторы служат для удаления возникающих при пожаре высокотемпературных дымовоздушных смесей и одновременно — отвода тепла за пределы помещения. При этом обеспечивается локализация зоны пожара, создается возможность борьбы с пожаром, спасения людей и оборудования.

Вентиляторы в исполнении 02 предназначены для работы с температурой до $400^\circ C$ в течение 90 минут. **Вентиляторы в исполнении 01** предназначены для работы с температурой до $600^\circ C$ в течение 90 минут. Могут применяться в системах вентиляции и кондиционирования общего назначения. При использовании данных вентиляторов в случае пожара их дальнейшая эксплуатация недопустима.

**ВНИМАНИЕ!**

Предприятие оставляет за собой право вносить конструктивные изменения, не влияющие на качество и технические характеристики изделия.

ВКР 6,3 ДУ



ПРЕИМУЩЕСТВА

Низкое давление.
Высокая надежность.
Вертикальный выброс воздуха.

КОНСТРУКЦИЯ

Вентиляторы крышные дымоудаления представляют собой радиальные вентиляторы одностороннего всасывания с рабочими лопатками, загнутыми назад. Корпус вентилятора изготовлен из углеродистой стали с высококачественным полимерным покрытием. Рабочее колесо изготавливается из жаростойкой стали (до 600 °С) или углеродистой стали с полимерным покрытием (до 400 °С).

Привод — трехфазный асинхронный электродвигатель. Рабочее колесо расположено на валу электродвигателя. Специальное конструктивное исполнение обеспечивает надежное охлаждение и защиту электродвигателя от перегрева.

КОНСТРУКТИВНОЕ ИСПОЛНЕНИЕ

Изготавливаются по ТУ 4861-020-15185548-04 в соответствии с ГОСТ 5976-90.

ВАРИАНТЫ ИЗГОТОВЛЕНИЯ

- Исполнение 01: рабочее колесо изготавливается из жаростойкой стали, корпус — из углеродистой стали с полимерным покрытием.
- Исполнение 02: корпус и рабочее колесо изготавливаются из углеродистой стали с полимерным покрытием.

ГАРАНТИЯ – 18 МЕСЯЦЕВ

ТЕХНИЧЕСКИЕ ХАРАКТЕРИСТИКИ

			2,2/1000 D=1,0 Дн	3,0/1000 D=1,1 Дн	5,5/1500 D=1,0 Дн	7,5/1500 D=1,05 Дн	11/1500 D=1,1 Дн
Напряжение/Частота		В/Гц	~380/50	~380/50	~380/50	~380/50	~380/50
Фазность		~	3	3	3	3	3
Мощность		кВт	2,2	3,0	5,5	7,5	11,0
Частота вращения		об/мин	950	950	1435	144	1450
Ток		А	5,8	7,0	11,3	15,6	22,0
Производительность		тыс. м³/ч	5,90-13,5	8,0-17,5	8,90-20,4	11,0-23,0	12,0-27,0
Полное давление	t=20 °С	Па	430-0	530-0	980-0	1070-0	1190-0
	t=400 °С	Па	185-0	240-0	425-0	470-0	510-0
	t=600 °С	Па	145-0	170-0	325-0	370-0	390-0
Макс. температура перемещаемого воздуха	исп. 1		600 °С	600 °С	600 °С	600 °С	600 °С
	исп. 2		400 °С	400 °С	400 °С	400 °С	400 °С
Класс защиты двигателя		-	IP54	IP54	IP54	IP54	IP54
Регулятор скорости электронный		Частотный	ATV212HU 22N4	ATV212HU 30N4	ATV212HU 55N4	ATV212HU 55N4	ATV212HD 11N4
Масса		кг	120	125	131	143	157

АКСЕССУАРЫ



Частотный регулятор скорости
Стр. 453



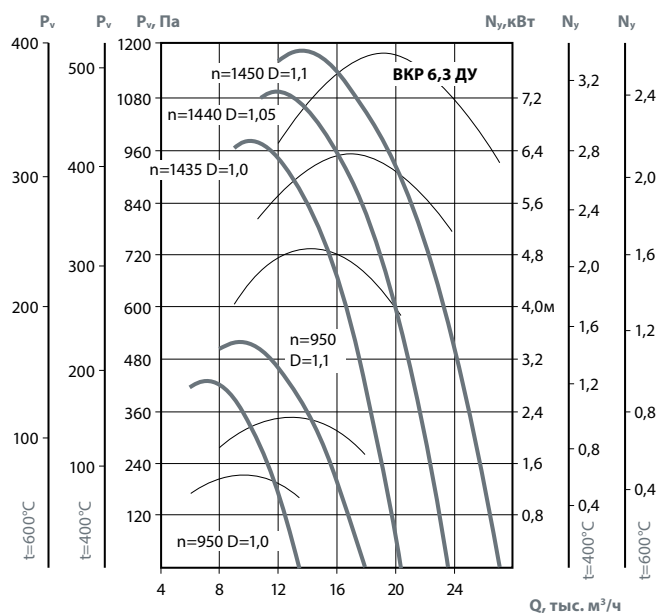
Щит управления
Стр. 512



Клапан обратный
Стр. 354



Стакан
Стр. 359

**ПРИМЕНЕНИЕ**

Вентиляторы крышные радиальные для дымоудаления (VKP ДУ) применяются в системах дымоудаления вытяжной вентиляции производственных, административных, жилых и других зданий, кроме категорий А и Б по НТБ 1005-95 ГПС МВД РФ. Перемещаемая среда не должна содержать взрывчатых веществ.

Вентиляторы устанавливаются на кровле зданий и служат для удаления возникающих при пожаре высокотемпературных дымовоздушных смесей и одновременно для отвода тепла за пределы помещения. При этом обеспечивается локализация зоны пожара и создается возможность борьбы с пожаром и спасения людей и оборудования.

Вентиляторы в исполнении 01 предназначены для удаления при пожаре дымовоздушных смесей с температурой до 600 °С в течение 90 минут.

Вентиляторы в исполнении 02 предназначены для работы с температурой до 400 °С в течение 120 минут. Могут применяться в системах вентиляции и кондиционирования общего назначения.

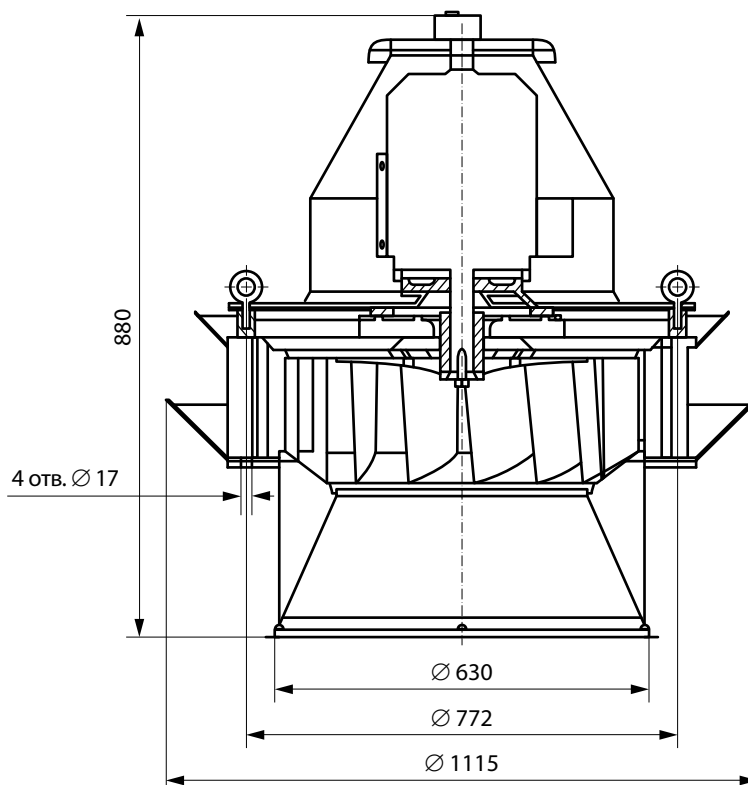
При использовании данных вентиляторов в случае пожара их дальнейшая эксплуатация недопустима.

УСЛОВИЯ ЭКСПЛУАТАЦИИ

При повышенных требованиях к номинальным значениям климатических факторов внешней среды, возможна поставка вентиляторов со следующими условиями эксплуатации:

категория размещения 1 с температурой окружающего воздуха -45 °С до +45 °С.

Дописать - под заказ возможно изготовление в исполнении УХЛ1 и УХЛ2

**ВНИМАНИЕ!**

Предприятие оставляет за собой право вносить конструктивные изменения, не влияющие на качество и технические характеристики изделия.

ВКР 8,0 ДУ

ВЕНТИЛЯТОРЫ ДЫМОУДАЛЕНИЯ



ПРЕИМУЩЕСТВА

Низкое давление.
Высокая надежность.
Вертикальный выброс воздуха.

КОНСТРУКЦИЯ

Вентиляторы крышные дымоудаления представляют собой радиальные вентиляторы одностороннего всасывания с рабочими лопатками, загнутыми назад. Корпус вентилятора изготовлен из углеродистой стали с высококачественным полимерным покрытием. Рабочее колесо изготавливается из жаростойкой стали (до 600 °С) или углеродистой стали с полимерным покрытием (до 400 °С).

Привод — трехфазный асинхронный электродвигатель. Рабочее колесо расположено на валу электродвигателя. Специальное конструктивное исполнение обеспечивает надежное охлаждение и защиту электродвигателя от перегрева.

КОНСТРУКТИВНОЕ ИСПОЛНЕНИЕ

Изготавливаются по ТУ 4861-020-15185548-04 в соответствии с ГОСТ 5976-90.

ВАРИАНТЫ ИЗГОТОВЛЕНИЯ

- Исполнение 01: рабочее колесо изготавливается из жаростойкой стали, корпус — из углеродистой стали с полимерным покрытием.
- Исполнение 02: корпус и рабочее колесо изготавливаются из углеродистой стали с полимерным покрытием.

ГАРАНТИЯ – 18 МЕСЯЦЕВ

ТЕХНИЧЕСКИЕ ХАРАКТЕРИСТИКИ

			3,0/750 D=1,0 Dн	5,5/1000 D=1,0 Dн	7,5/1000 D=1,05 Dн	11,0/1000 D=1,1 Dн	18,5/1500 D=1,0 Dн	22,0/1500 D=1,05 Dн	30,0/1500 D=1,1 Dн
Напряжение/Частота		В/Гц	~380/50	~380/50	~380/50	~380/50	~380/50	~380/50	~380/50
Фазность		~	3	3	3	3	3	3	3
Мощность		кВт	3,0	5,5	7,5	11,0	18,5	22,0	30,0
Частота вращения		об/мин	710	960	960	960	1450	1450	1450
Ток		А	7,4	12,0	17,5	23,0	35,0	42,0	56,0
Производительность		тыс. м³/час	9,4-20,0	12,6-27,5	13,9-31,0	16,1-36,0	20,0-41,5	23,0-47,0	27,0-54,0
Полное давление	t=20°C	Па	430-0	810-0	890-0	980-0	1850-0	2000-0	2200-0
	t=400°C	Па	185-0	350-0	380-0	430-0	910-0	850-0	950-0
	t=600°C	Па	145-0	270-0	290-0	330-0	720-0	750-0	800-0
Макс. t перемещ. воздуха	исп. 1		600 °С	600 °С	600 °С	600 °С	600 °С	600 °С	600 °С
	исп. 2		400 °С	400 °С	400 °С	400 °С	400 °С	400 °С	400 °С
Класс защиты двигателя			IP54	IP54	IP54	IP54	IP54	IP54	IP54
Тип термозащиты			-	-	-	-	-	-	-
Регулятор скорости электронный		Частотный	ATV212HU 30N4	ATV212HU 55N4	ATV212HU 55N4	ATV212HD 11N4	ATV212HD 18N4	ATV212HD 22N4	ATV212HD 30N4
Масса		кг	315	340	350	405	420	460	475

АКСЕССУАРЫ



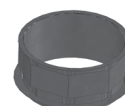
Частотный регулятор скорости
Стр. 453



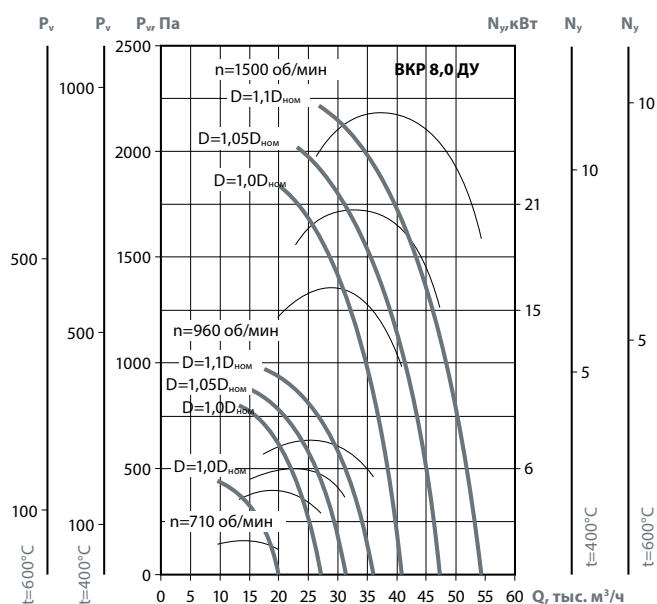
Щит управления
Стр. 512



Клапан обратный
Стр. 354



Стакан
Стр. 359

**ПРИМЕНЕНИЕ**

Вентиляторы крышные радиальные для дымоудаления (VKR ДУ) применяются в системах дымоудаления вытяжной вентиляции производственных, административных, жилых и других зданий, кроме категорий А и Б по НТБ 1005-95 ГПС МВД РФ. Перемещаемая среда не должна содержать взрывчатых веществ.

Вентиляторы устанавливаются на кровле зданий и служат для удаления возникающих при пожаре высокотемпературных дымовоздушных смесей и одновременно для отвода тепла за пределы помещения. При этом обеспечивается локализация зоны пожара и создается возможность борьбы с пожаром и спасения людей и оборудования.

Вентиляторы в исполнении 01 предназначены для удаления при пожаре дымовоздушных смесей с температурой до 600 °С в течение 90 минут.

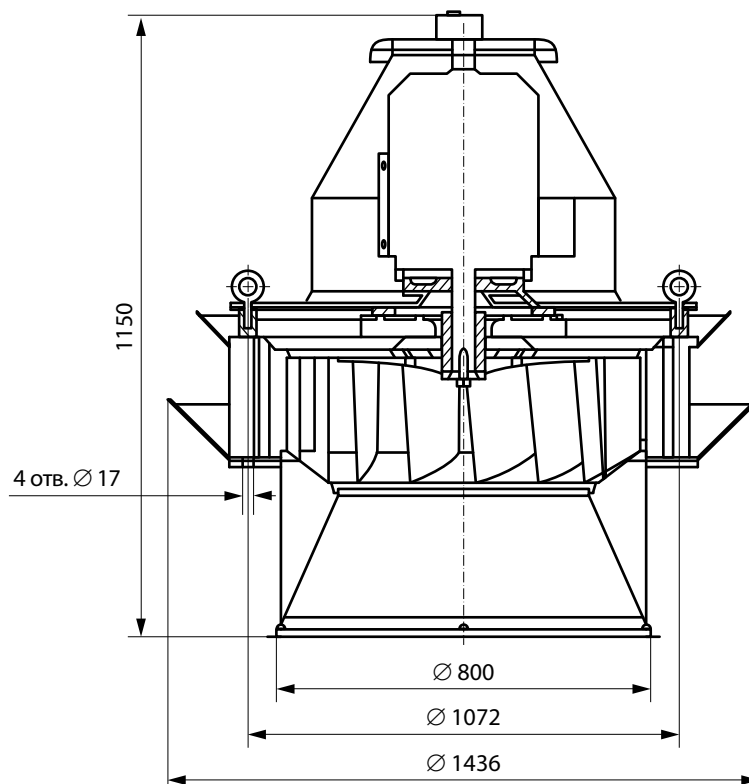
Вентиляторы в исполнении 02 предназначены для работы с температурой до 400 °С в течение 120 минут. Могут применяться в системах вентиляции и кондиционирования общего назначения.

При использовании данных вентиляторов в случае пожара их дальнейшая эксплуатация недопустима.

УСЛОВИЯ ЭКСПЛУАТАЦИИ

При повышенных требованиях к номинальным значениям климатических факторов внешней среды, возможна поставка вентиляторов со следующими условиями эксплуатации:

категория размещения 1 с температурой окружающего воздуха -45 °С до +45 °С.

**ВНИМАНИЕ!**

Предприятие оставляет за собой право вносить конструктивные изменения, не влияющие на качество и технические характеристики изделия.

ВКР 10,0 ДУ

ВЕНТИЛЯТОРЫ ДЫМОУДАЛЕНИЯ



ПРЕИМУЩЕСТВА

Низкое давление.
Высокая надежность.
Вертикальный выброс воздуха.

КОНСТРУКЦИЯ

Вентиляторы крышные дымоудаления представляют собой радиальные вентиляторы одностороннего всасывания с рабочими лопатками, загнутыми назад. Корпус вентилятора изготовлен из углеродистой стали с высококачественным полимерным покрытием. Рабочее колесо изготавливается из жаростойкой стали (до 600 °С) или углеродистой стали с полимерным покрытием (до 400 °С).

Привод — трехфазный асинхронный электродвигатель. Рабочее колесо расположено на валу электродвигателя. Специальное конструктивное исполнение обеспечивает надежное охлаждение и защиту электродвигателя от перегрева.

КОНСТРУКТИВНОЕ ИСПОЛНЕНИЕ

Изготавливаются по ТУ 4861-020-15185548-04 в соответствии с ГОСТ 5976-90.

ВАРИАНТЫ ИЗГОТОВЛЕНИЯ

- Исполнение 01: рабочее колесо изготавливается из жаростойкой стали, корпус — из углеродистой стали с полимерным покрытием.
- Исполнение 02: корпус и рабочее колесо изготавливаются из углеродистой стали с полимерным покрытием.

ГАРАНТИЯ – 18 МЕСЯЦЕВ

ТЕХНИЧЕСКИЕ ХАРАКТЕРИСТИКИ

			5,5/750 D=1,0 Дн	7,5/750 D=1,05 Дн	11,0/750 D=1,1 Дн	15,0/1000 D=1,0 Дн	18,5/1000 D=1,05 Дн	22,0/1000 D=1,1 Дн
Напряжение/Частота		В/Гц	~380/50	~380/50	~380/50	~380/50	~380/50	~380/50
Фазность		~	3	3	3	3	3	3
Мощность		кВт	5,5	7,5	11,0	15	18,5	22,0
Частота вращения		об/мин	720	720	720	960	960	960
Ток		А	13,0	18,0	26,0	15,6	37	46
Производительность		тыс. м³/час	19,4-40,7	22,7-47,7	26,0-55,0	26,1-53,3	29,7-61,9	36,0-72,0
Полное давление	t=20°C	Па	610-0	680-0	750-0	1030-0	1150-0	1250-0
	t=400°C	Па	185-0	250-0	350-0	470-0	470-0	650-0
	t=600°C	Па	145-0	200-0	250-0	370-0	370-0	430-0
Макс. t перемещ. воздуха	исп. 1		600 °С	600 °С	600 °С	600 °С	600 °С	600 °С
	исп. 2		400 °С	400 °С	400 °С	400 °С	400 °С	400 °С
Класс защиты двигателя			IP54	IP54	IP54	IP54	IP54	IP54
Тип термозащиты			-	-	-	-	-	-
Регулятор скорости электронный	Частотный		ATV212HU 55N4	ATV212HU 55N4	ATV212HD 11N4	ATV212HD 15N4	ATV212HD 18N4	ATV212HD 22N4
Масса		кг	446	446	472	516	556	556

АКСЕССУАРЫ



Частотный регулятор скорости
Стр. 453



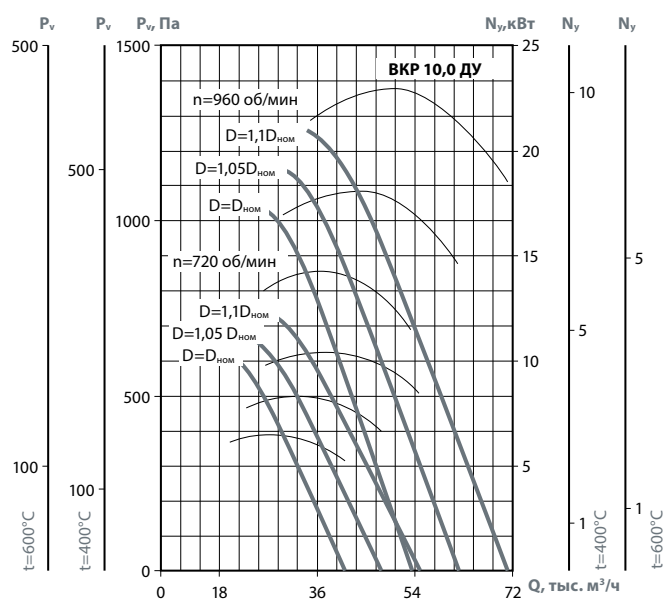
Щит управления
Стр. 512



Клапан обратный
Стр. 354



Стакан
Стр. 359

**ПРИМЕНЕНИЕ**

Вентиляторы крышные радиальные для дымоудаления (ВКР ДУ) применяются в системах дымоудаления вытяжной вентиляции производственных, административных, жилых и других зданий, кроме категорий А и Б по НТБ 1005-95 ГПС МВД РФ. Перемещаемая среда не должна содержать взрывчатых веществ.

Вентиляторы устанавливаются на кровле зданий и служат для удаления возникающих при пожаре высокотемпературных дымовоздушных смесей и одновременно для отвода тепла за пределы помещения. При этом обеспечивается локализация зоны пожара и создается возможность борьбы с пожаром и спасения людей и оборудования.

Вентиляторы в исполнении 01 предназначены для удаления при пожаре дымовоздушных смесей с температурой до 600 °С в течение 90 минут.

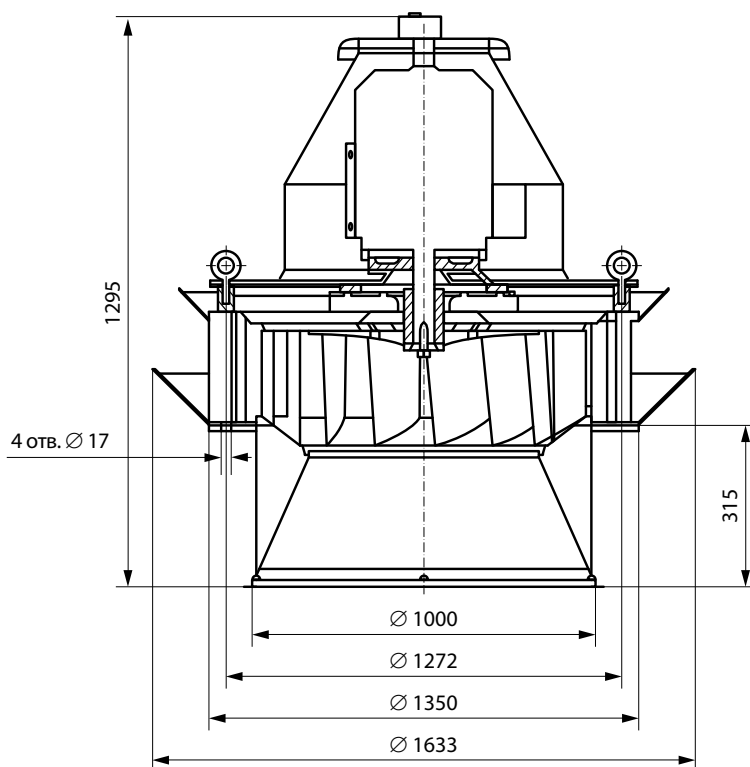
Вентиляторы в исполнении 02 предназначены для работы с температурой до 400 °С в течение 120 минут. Могут применяться в системах вентиляции и кондиционирования общего назначения.

При использовании данных вентиляторов в случае пожара их дальнейшая эксплуатация недопустима.

УСЛОВИЯ ЭКСПЛУАТАЦИИ

При повышенных требованиях к номинальным значениям климатических факторов внешней среды, возможна поставка вентиляторов со следующими условиями эксплуатации:

категория размещения 1 с температурой окружающего воздуха -45 °С до +45 °С.

**ВНИМАНИЕ!**

Предприятие оставляет за собой право вносить конструктивные изменения, не влияющие на качество и технические характеристики изделия.

ВКР 12,5 ДУ



ПРЕИМУЩЕСТВА

Низкое давление.
Высокая надежность.
Вертикальный выброс воздуха.

КОНСТРУКЦИЯ

Вентиляторы крышные дымоудаления представляют собой радиальные вентиляторы одностороннего всасывания с рабочими лопатками, загнутыми назад. Корпус вентилятора изготовлен из углеродистой стали с высококачественным полимерным покрытием. Рабочее колесо изготавливается из жаростойкой стали (до 600 °С) или углеродистой стали с полимерным покрытием (до 400 °С).

Привод — трехфазный асинхронный электродвигатель. Рабочее колесо расположено на валу электродвигателя. Специальное конструктивное исполнение обеспечивает надежное охлаждение и защиту электродвигателя от перегрева.

КОНСТРУКТИВНОЕ ИСПОЛНЕНИЕ

Изготавливаются по ТУ 4861-020-15185548-04 в соответствии с ГОСТ 5976-90.

ВАРИАНТЫ ИЗГОТОВЛЕНИЯ

- Исполнение 01: рабочее колесо изготавливается из жаростойкой стали, корпус — из углеродистой стали с полимерным покрытием.
- Исполнение 02: корпус и рабочее колесо изготавливаются из углеродистой стали с полимерным покрытием.

ГАРАНТИЯ – 18 МЕСЯЦЕВ

ТЕХНИЧЕСКИЕ ХАРАКТЕРИСТИКИ

			5,5/550	18,5/750
Напряжение/Частота		В/Гц	~380/50	~380/50
Фазность		~	3	3
Мощность		кВт	5,5	18,5
Частота вращения		об/мин	470	750
Ток		А	-	40,0
Производительность		тыс. м ³ /час	14,0-45,0	20,8-67,0
Полное давление	t=20°C	Па	430-0	960-0
	t=400°C	Па	185-0	415-0
	t=600°C	Па	145-0	320-0
Макс. t перемещ. воздуха	исп. 1		600 °С	600 °С
Класс защиты двигателя				IP54
Тип термозащиты			-	-
Регулятор скорости электронный		Частотный	IP54	IP54
Масса		кг	630	820

АКСЕССУАРЫ



Частотный регулятор скорости
Стр. 453



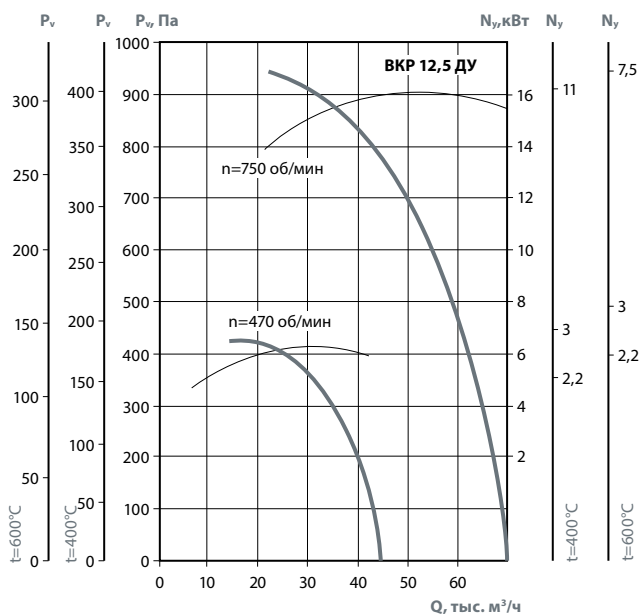
Щит управления
Стр. 512



Клапан обратный
Стр. 354



Стакан
Стр. 359



УСЛОВИЯ ЭКСПЛУАТАЦИИ

При повышенных требованиях к номинальным значениям климатических факторов внешней среды, возможна поставка вентиляторов со следующими условиями эксплуатации:
категория размещения 1 с температурой окружающего воздуха -45°C до $+45^\circ\text{C}$.

ПРИМЕНЕНИЕ

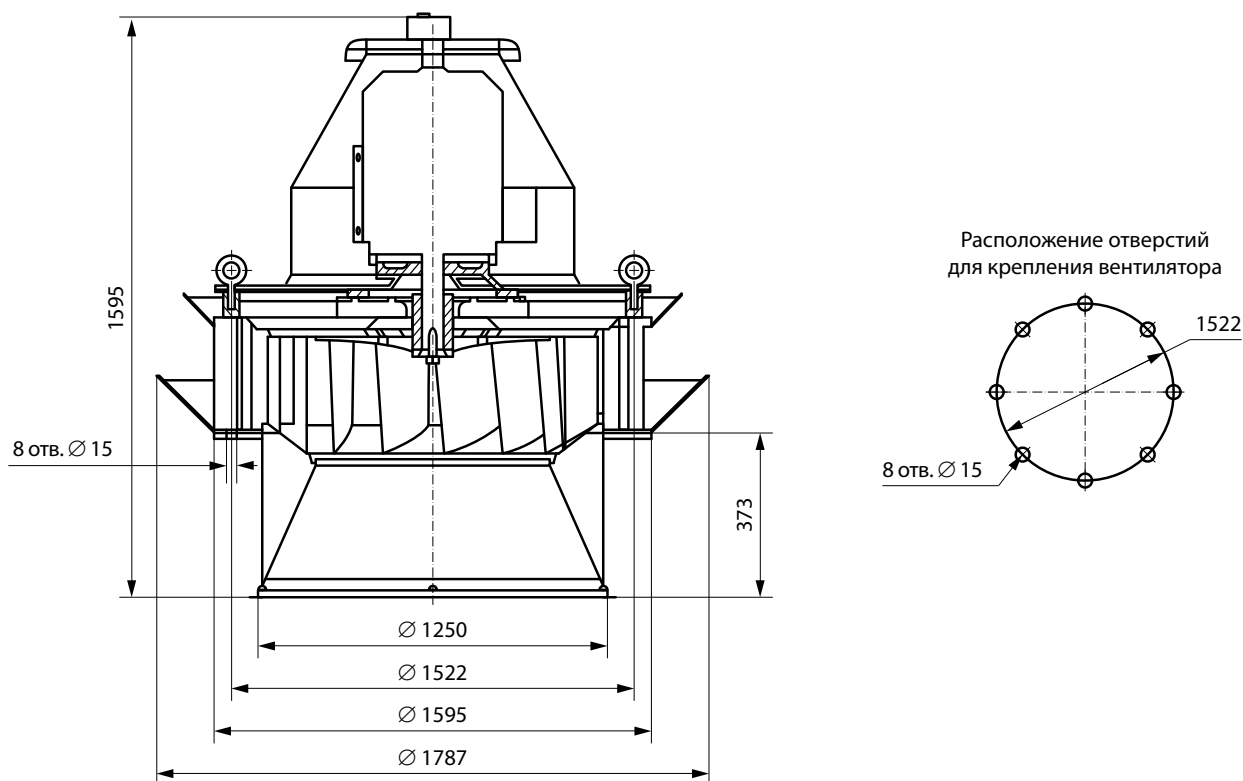
Вентиляторы крышные радиальные для дымоудаления (ВКР ДУ) применяются в системах дымоудаления вытяжной вентиляции производственных, административных, жилых и других зданий, кроме категорий А и Б по НТБ 1005-95 ГПС МВД РФ. Перемещаемая среда не должна содержать взрывчатых веществ.

Вентиляторы устанавливаются на кровле зданий и служат для удаления возникающих при пожаре высокотемпературных дымовоздушных смесей и одновременно для отвода тепла за пределы помещения. При этом обеспечивается локализация зоны пожара и создается возможность борьбы с пожаром и спасения людей и оборудования.

Вентиляторы в исполнении 01 предназначены для удаления при пожаре дымовоздушных смесей с температурой до 600°C в течение 90 минут.

Вентиляторы в исполнении 02 предназначены для работы с температурой до 400°C в течение 120 минут. Могут применяться в системах вентиляции и кондиционирования общего назначения.

При использовании данных вентиляторов в случае пожара их дальнейшая эксплуатация недопустима.



ВНИМАНИЕ!

Предприятие оставляет за собой право вносить конструктивные изменения, не влияющие на качество и технические характеристики изделия.

ВКР-М 5,6 ДУ



ОПИСАНИЕ

ВКР-М-ДУ имеют вертикальный выброс воздуха вверх, что позволяет устанавливать вентилятор на кровле в непосредственной близости от других приточно-вытяжных систем.

КОНСТРУКЦИЯ

Вентиляторы крышные представляют собой радиальные вентиляторы среднего давления, одностороннего всасывания.

В вентиляторе ВКР-М-ДУ используются модернизированные рабочие колеса с назад загнутыми лопатками с повышенным КПД до 65%.

Корпус и защитный колпак изготовлены из оцинкованной стали, что делает вентилятор устойчивым к атмосферным осадкам.

Благодаря частично разборной конструкции корпуса вентиляторы ВКР-М-ДУ позволяют существенно экономить время и деньги при сервисном обслуживании.

На вентиляторе установлена защитная сетка, препятствующая попаданию в вентиляционный канал мелких частиц.

ИСПОЛНЕНИЕ

Исполнение дымоудаление (ДУ)

НАЗНАЧЕНИЕ И РЕЖИМ РАБОТЫ

Системы противодымной вентиляции- режим работы: ДУ 400 °С (время работы -120 мин)

ГАРАНТИЯ – 18 МЕСЯЦЕВ

ТЕХНИЧЕСКИЕ ХАРАКТЕРИСТИКИ

		ВКР-М-5,6- ДУ 2,2/1000	ВКР-М-5,6 –ДУ 3,0/1500
Напряжение/Частота	В/50 Гц	~380/50	~380/50
Фазность	~	3	3
Мощность	кВт	2,2	3,0
Частота вращения	об/мин	960	1435
Производительность	тыс. м3/ч	8 000	11 000
Полное давление	Па	490	1030
Макс. температура перемещаемого воздуха	°С	400	400
Класс защиты двигателя	-	IP54	IP54
Электронное реле защиты двигателя	Позисторное	ТР 220 РТС	ТР 220 РТС
Масса	кг	170	160
Регулятор скорости электронный	Частотный	ATV212HU22N4	ATV212HU55N4

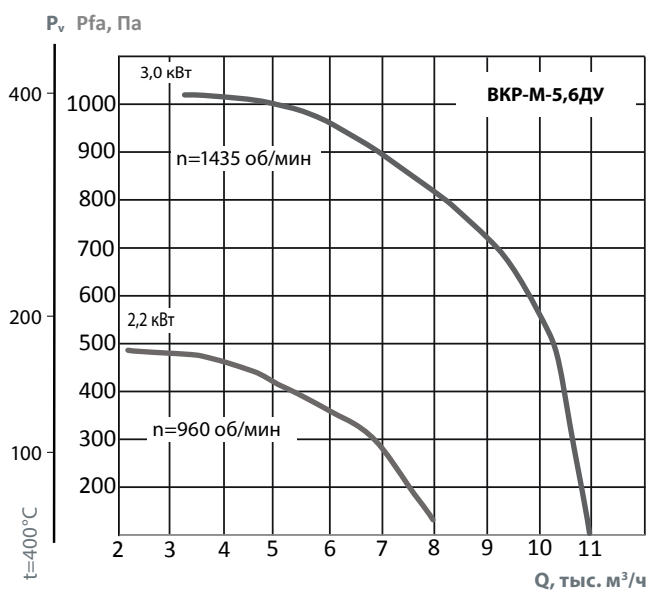
АКСЕССУАРЫ



Частотный регулятор скорости
Стр. 453



Щит управления
Стр. 512



ПРИМЕНЕНИЕ

Вентиляторы ВКР-М применяются в стационарных системах вытяжной вентиляции общественных, жилых, административных и производственных зданий. Устанавливаются на кровле.

УСЛОВИЯ ЭКСПЛУАТАЦИИ

Вентиляторы могут эксплуатироваться в условиях умеренного (У), умеренного и холодного (УХЛ) климата 1-й категории размещения по ГОСТ 15150 (по запросу).

Температура окружающей среды:

- от минус 45 °С до +40 °С для умеренного климата (У);
- от минус 60 °С до +40 °С для умеренного и холодного климата (УХЛ).

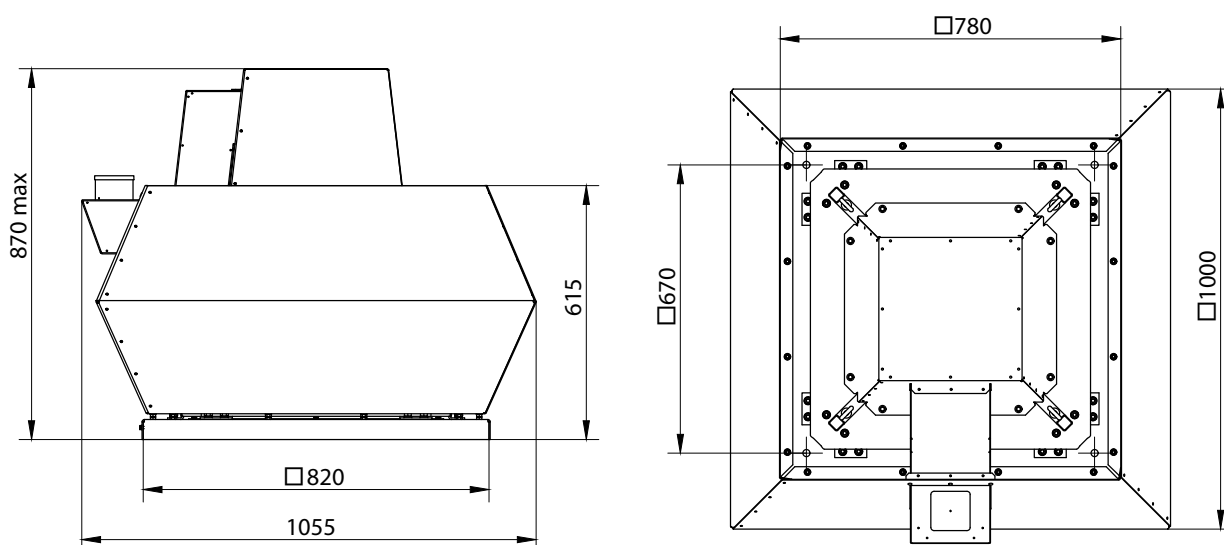
Среднее значение виброскорости внешних источников вибрации в местах установки вентиляторов не должно превышать 2 мм/с.

ВКР-М 5,6 ДУ

об/мин		Октавные уровни звуковой мощности, LwA, дБ в полосах среднегеометрических частот, Гц							
		Общ.	125	250	500	1k	2k	4k	8k
960	LwA, дБ(A)	88	85	82	82	78	64	56	86
1435	LwA, дБ(A)	97	95	92	91	88	74	65	96

Акустическая характеристика измерена на стороне нагнетания при номинальном режиме работы вентилятора. На стороне всасывания уровень звуковой мощности на 3 дБ ниже уровня, приведенного в таблице.

На границах рабочего участка аэродинамической характеристики уровень звуковой мощности на 3 дБ выше уровня звуковой мощности, соответствующего номинальному режиму работы вентилятора.



ВНИМАНИЕ!

Предприятие оставляет за собой право вносить конструктивные изменения, не влияющие на качество и технические характеристики изделия.

ВКР-М 6,3 ДУ



ОПИСАНИЕ

ВКР-М-ДУ имеют вертикальный выброс воздуха вверх, что позволяет устанавливать вентилятор на кровле в непосредственной близости от других приточно-вытяжных систем.

КОНСТРУКЦИЯ

Вентиляторы крышные представляют собой радиальные вентиляторы среднего давления, одностороннего всасывания.

В вентиляторе ВКР-М-ДУ используются модернизированные рабочие колеса с назад загнутыми лопатками с повышенным КПД до 65%.

Корпус и защитный колпак изготовлены из оцинкованной стали, что делает вентилятор устойчивым к атмосферным осадкам.

Благодаря частично разборной конструкции корпуса вентиляторы ВКР-М-ДУ позволяют существенно экономить время и деньги при сервисном обслуживании.

На вентиляторе установлена защитная сетка, препятствующая попаданию в вентиляционный канал мелких частиц.

ИСПОЛНЕНИЕ

Исполнение дымоудаление (ДУ)

НАЗНАЧЕНИЕ И РЕЖИМ РАБОТЫ

Системы противодымной вентиляции- режим работы: ДУ 400 °С (время работы -120 мин)

ГАРАНТИЯ – 18 МЕСЯЦЕВ

ТЕХНИЧЕСКИЕ ХАРАКТЕРИСТИКИ

		ВКР-М-6,3 ДУ 2,2/1000	ВКР-М-6,3 ДУ 5,5/1500
Напряжение/Частота	В/50 Гц	~380/50	~380/50
Фазность	~	3	3
Мощность	кВт	2,2	5,5
Частота вращения	об/мин	950	1435
Производительность	тыс. м3/ч	13 500	20 000
Полное давление	Па	420	980
Макс. температура перемещаемого воздуха	°С	400	400
Класс защиты двигателя	-	IP54	IP54
Электронное реле защиты двигателя	Позисторное	ТР 220 PTC	ТР 220 PTC
Масса	кг	167	182
Регулятор скорости электронный	Частотный	ATV212HU22N4	ATV212HU55N4

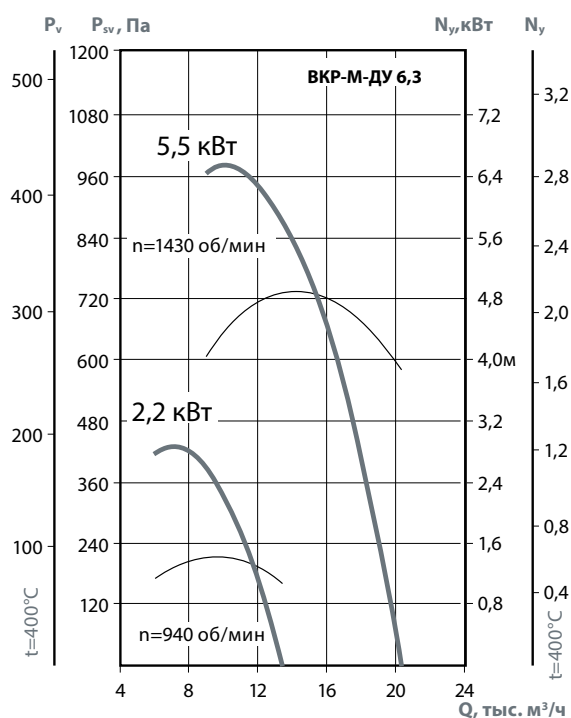
АКСЕССУАРЫ



Частотный регулятор скорости
Стр. 453



Щит управления
Стр. 512



ПРИМЕНЕНИЕ

Вентиляторы ВКР-М применяются в стационарных системах вытяжной вентиляции общественных, жилых, административных и производственных зданий. Устанавливаются на кровле.

УСЛОВИЯ ЭКСПЛУАТАЦИИ

Вентиляторы могут эксплуатироваться в условиях умеренного (У), умеренного и холодного (УХЛ) климата 1-й категории размещения по ГОСТ 15150 (по запросу).

Температура окружающей среды:

- от минус 45 °С до +40 °С для умеренного климата (У);
- от минус 60 °С до +40 °С для умеренного и холодного климата (УХЛ).

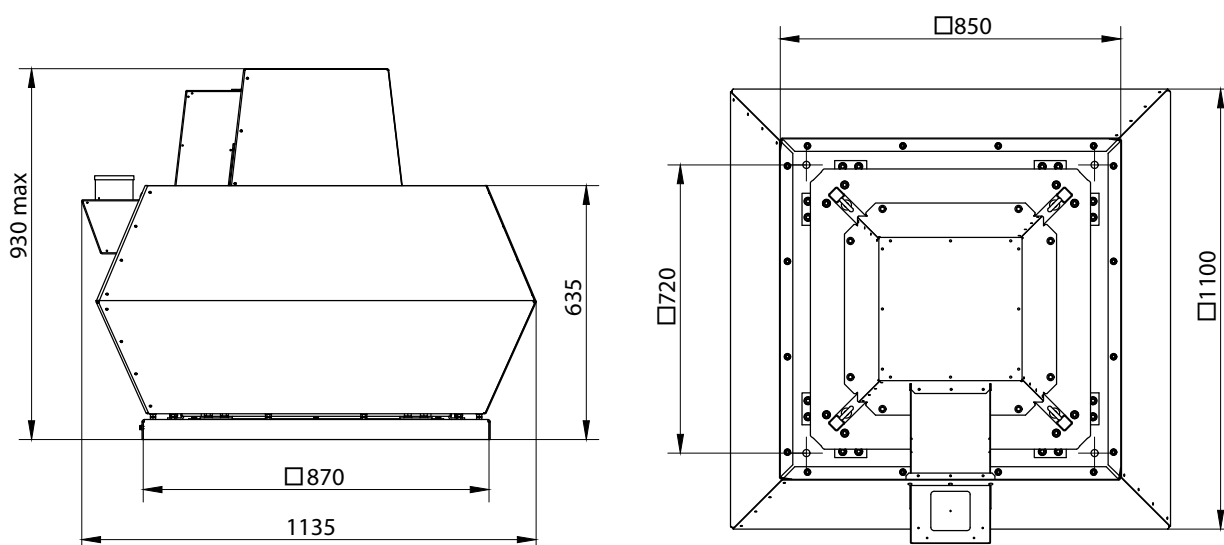
Среднее значение виброскорости внешних источников вибрации в местах установки вентиляторов не должно превышать 2 мм/с.

ВКР-М 6,3 ДУ

об/мин		Октавные уровни звуковой мощности, L_{wA} , дБ в полосах среднегеометрических частот, Гц							
		Общ.	125	250	500	1к	2к	4к	8к
950	L_{wA} , дБ(А)	94	98	103	98	96	83	75	103
1435	L_{wA} , дБ(А)	103	107	112	107	105	92	84	112

Акустическая характеристика измерена на стороне нагнетания при номинальном режиме работы вентилятора. На стороне всасывания уровень звуковой мощности на 3 дБ ниже уровня, приведенного в таблице.

На границах рабочего участка аэродинамической характеристики уровень звуковой мощности на 3 дБ выше уровня звуковой мощности, соответствующего номинальному режиму работы вентилятора.



ВНИМАНИЕ!

Предприятие оставляет за собой право вносить конструктивные изменения, не влияющие на качество и технические характеристики изделия.

ВКР-М 7,1 ДУ



ОПИСАНИЕ

ВКР-М-ДУ имеют вертикальный выброс воздуха вверх, что позволяет устанавливать вентилятор на кровле в непосредственной близости от других приточно-вытяжных систем.

КОНСТРУКЦИЯ

Вентиляторы крышные представляют собой радиальные вентиляторы среднего давления, одностороннего всасывания.

В вентиляторе ВКР-М-ДУ используются модернизированные рабочие колеса с назад загнутыми лопатками с повышенным КПД до 65%.

Корпус и защитный колпак изготовлены из оцинкованной стали, что делает вентилятор устойчивым к атмосферным осадкам.

Благодаря частично разборной конструкции корпуса вентиляторы ВКР-М-ДУ позволяют существенно экономить время и деньги при сервисном обслуживании.

На вентиляторе установлена защитная сетка, препятствующая попаданию в вентиляционный канал мелких частиц.

ИСПОЛНЕНИЕ

Исполнение дымоудаление (ДУ)

НАЗНАЧЕНИЕ И РЕЖИМ РАБОТЫ

Системы противодымной вентиляции- режим работы: ДУ 400 °С (время работы -120 мин)

ГАРАНТИЯ – 18 МЕСЯЦЕВ

ТЕХНИЧЕСКИЕ ХАРАКТЕРИСТИКИ

		ВКР-М-7,1 ДУ 1,1/720	ВКР-М-7,1 ДУ 3,0/960	ВКР-М-7,1 ДУ 11,0/1460
Напряжение/Частота	В/50 Гц	~380/50	~380/50	~380/50
Фазность	~	3	3	3
Мощность	кВт	1,1	3,0	11,0
Частота вращения	об/мин	720	960	1460
Производительность	тыс. м³/ч	16 000	20 000	30 000
Полное давление	Па	380	650	1450
Макс. температура перемещаемого воздуха	°С	80	80	80
Класс защиты двигателя	-	IP54	IP54	IP54
Масса	кг	181	207	239
Регулятор скорости электронный	Частотный	ATV212HU22N4	ATV212HU30N4	ATV212HD11N4

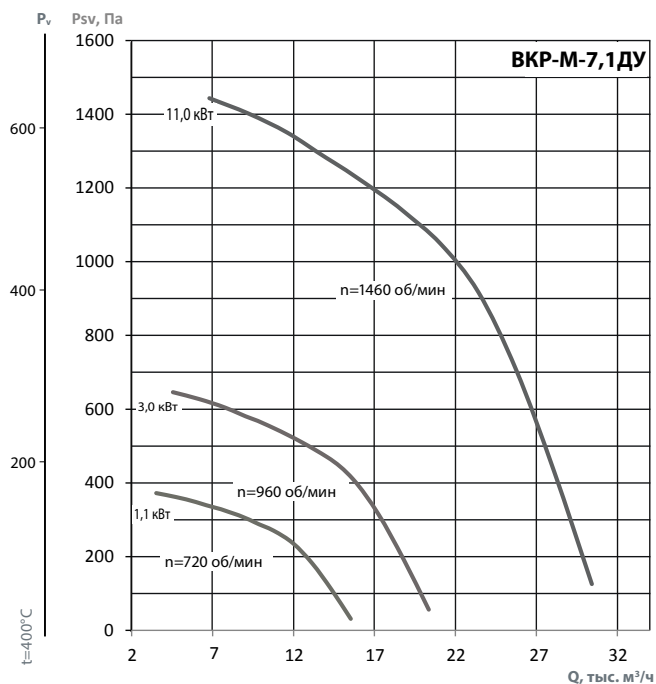
АКСЕССУАРЫ



Частотный регулятор скорости
Стр. 453



Щит управления
Стр. 512



ПРИМЕНЕНИЕ

Вентиляторы ВКР-М применяются в стационарных системах вытяжной вентиляции общественных, жилых, административных и производственных зданий. Устанавливаются на кровле.

УСЛОВИЯ ЭКСПЛУАТАЦИИ

Вентиляторы могут эксплуатироваться в условиях умеренного (У), умеренного и холодного (УХЛ) климата 1-й категории размещения по ГОСТ 15150 (по запросу).

Температура окружающей среды:

- от минус 45 °С до +40 °С для умеренного климата (У);
- от минус 60 °С до +40 °С для умеренного и холодного климата (УХЛ).

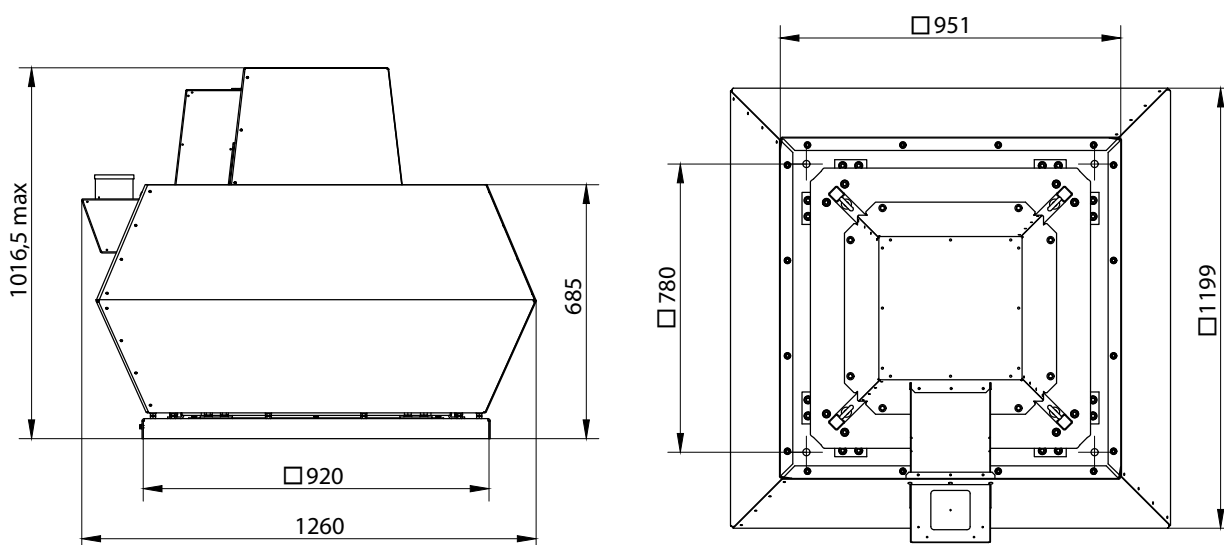
Среднее значение виброскорости внешних источников вибрации в местах установки вентиляторов не должно превышать 2 мм/с.

ВКР-М 7,1 ДУ

об/мин		Октавные уровни звуковой мощности, LwA, дБ в полосах среднегеометрических частот, Гц							
		Общ.	125	250	500	1k	2k	4k	8k
720	LwA, дБ(A)	88	89	87	84	84	80	66	57
960	LwA, дБ(A)	94	95	93	90	90	86	72	63
1460	LwA, дБ(A)	103	105	103	99	99	95	81	73

Акустическая характеристика измерена на стороне нагнетания при номинальном режиме работы вентилятора. На стороне всасывания уровень звуковой мощности на 3 дБ ниже уровня, приведенного в таблице.

На границах рабочего участка аэродинамической характеристики уровень звуковой мощности на 3 дБ выше уровня звуковой мощности, соответствующего номинальному режиму работы вентилятора.



ВНИМАНИЕ!

Предприятие оставляет за собой право вносить конструктивные изменения, не влияющие на качество и технические характеристики изделия.

ВКР-М 8,0 ДУ



ОПИСАНИЕ

ВКР-М-ДУ имеют вертикальный выброс воздуха вверх, что позволяет устанавливать вентилятор на кровле в непосредственной близости от других приточно-вытяжных систем.

КОНСТРУКЦИЯ

Вентиляторы крышные представляют собой радиальные вентиляторы среднего давления, одностороннего всасывания.

В вентиляторе ВКР-М-ДУ используются модернизированные рабочие колеса с назад загнутыми лопатками с повышенным КПД до 65%.

Корпус и защитный колпак изготовлены из оцинкованной стали, что делает вентилятор устойчивым к атмосферным осадкам.

Благодаря частично разборной конструкции корпуса вентиляторы ВКР-М-ДУ позволяют существенно экономить время и деньги при сервисном обслуживании.

На вентиляторе установлена защитная сетка, препятствующая попаданию в вентиляционный канал мелких частиц.

ИСПОЛНЕНИЕ

Исполнение дымоудаление (ДУ)

НАЗНАЧЕНИЕ И РЕЖИМ РАБОТЫ

Системы противодымной вентиляции- режим работы: ДУ 400 °С (время работы -120 мин)

ГАРАНТИЯ – 18 МЕСЯЦЕВ

ТЕХНИЧЕСКИЕ ХАРАКТЕРИСТИКИ

		ВКР-М-8,0 ДУ 5,5/960	ВКР-М-8,0 ДУ 18,5/1460
Напряжение/Частота	В/50 Гц	380	380
Фазность	~	3	3
Мощность	кВт	5,5	18,5
Частота вращения	об/мин	960	1460
Производительность	тыс. м3/час	26 000	40 000
Полное давление	Па	780	1800
Макс. температура перемещаемого воздуха	°С	80	80
Класс защиты двигателя		IP54	IP54
Электронное реле защиты двигателя	Позисторное	ТР 220 РТС	ТР 220 РТС
Масса	кг	276	363
Регулятор скорости электронный	Частотный	ATV212HU55N4	ATV212HD18N4

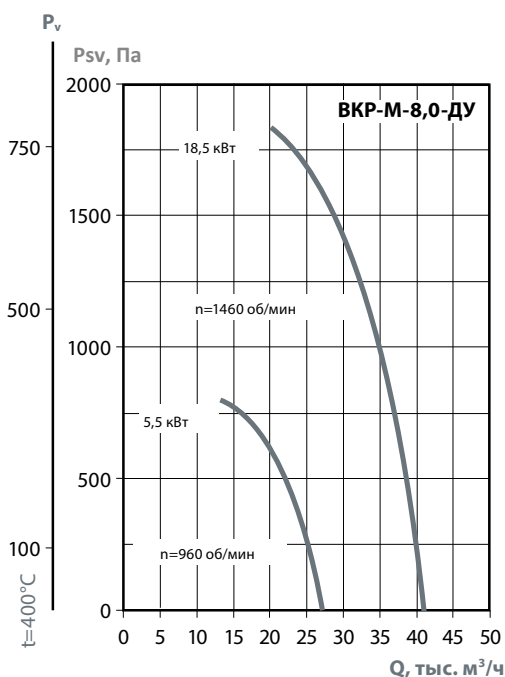
АКСЕССУАРЫ



Частотный регулятор скорости
Стр. 453



Щит управления
Стр. 512



ПРИМЕНЕНИЕ

Вентиляторы ВКР-М применяются в стационарных системах вытяжной вентиляции общественных, жилых, административных и производственных зданий. Устанавливаются на кровле.

УСЛОВИЯ ЭКСПЛУАТАЦИИ

Вентиляторы могут эксплуатироваться в условиях умеренного (У), умеренного и холодного (УХЛ) климата 1-й категории размещения по ГОСТ 15150 (по запросу).

Температура окружающей среды:

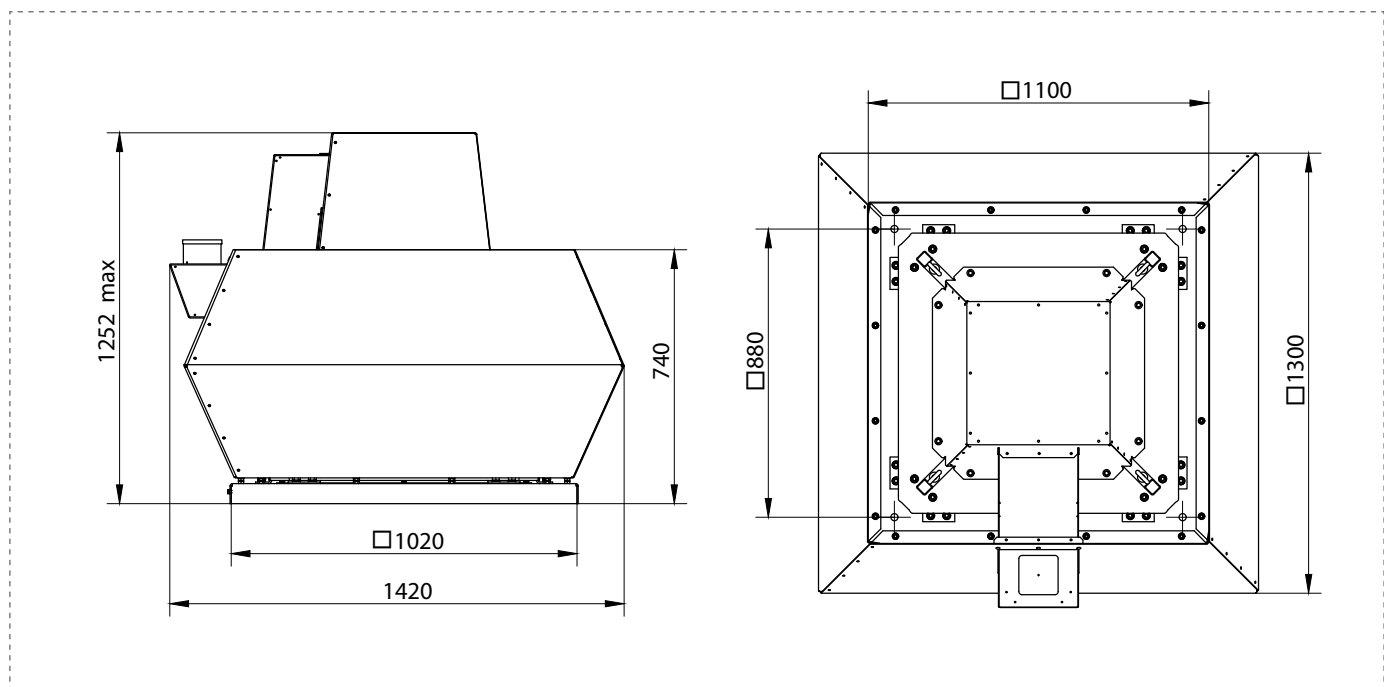
- от минус 45 °С до +40 °С для умеренного климата (У);
- от минус 60 °С до +40 °С для умеренного и холодного климата (УХЛ).

Среднее значение виброскорости внешних источников вибрации в местах установки вентиляторов не должно превышать 2 мм/с.

ВКР-М 8,0 ДУ

об/мин		Октавные уровни звуковой мощности, LwA, дБ в полосах среднегеометрических частот, Гц							
		Общ.	125	250	500	1k	2k	4k	8k
960	LwA, дБ(A)	94	99	98	96	92	86	84	101
1460	LwA, дБ(A)	101	109	102	100	96	90	81	106

Акустическая характеристика измерена на стороне нагнетания при номинальном режиме работы вентилятора. На стороне всасывания уровень звуковой мощности на 3 дБ ниже уровня, приведенного в таблице. На границах рабочего участка аэродинамической характеристики уровень звуковой мощности на 3 дБ выше уровня звуковой мощности, соответствующего номинальному режиму работы вентилятора.



ВНИМАНИЕ!

Предприятие оставляет за собой право вносить конструктивные изменения, не влияющие на качество и технические характеристики изделия.

ВКР-М 9,0 ДУ



ОПИСАНИЕ

ВКР-М-ДУ имеют вертикальный выброс воздуха вверх, что позволяет устанавливать вентилятор на кровле в непосредственной близости от других приточно-вытяжных систем.

КОНСТРУКЦИЯ

Вентиляторы крышные представляют собой радиальные вентиляторы среднего давления, одностороннего всасывания.

В вентиляторе ВКР-М-ДУ используются модернизированные рабочие колеса с назад загнутыми лопатками с повышенным КПД до 65%.

Корпус и защитный колпак изготовлены из оцинкованной стали, что делает вентилятор устойчивым к атмосферным осадкам.

Благодаря частично разборной конструкции корпуса вентиляторы ВКР-М-ДУ позволяют существенно экономить время и деньги при сервисном обслуживании.

На вентиляторе установлена защитная сетка, препятствующая попаданию в вентиляционный канал мелких частиц.

ИСПОЛНЕНИЕ

Исполнение дымоудаление (ДУ)

НАЗНАЧЕНИЕ И РЕЖИМ РАБОТЫ

Системы противодымной вентиляции- режим работы: ДУ 400 °С (время работы -120 мин)

ГАРАНТИЯ – 18 МЕСЯЦЕВ

ТЕХНИЧЕСКИЕ ХАРАКТЕРИСТИКИ

		ВКР-М-9,0 ДУ 4,0/720	ВКР-М-9,0 ДУ 11,0/970
Напряжение/Частота	В/50 Гц	380	380
Фазность	~	3	3
Мощность	кВт	4,0	11,0
Частота вращения	об/мин	720	970
Производительность	тыс. м3/час	32 000	42 000
Полное давление	Па	580	1000
Макс. температура перемещаемого воздуха	°С	80	80
Класс защиты двигателя		IP54	IP54
Электронное реле защиты двигателя	Позисторное	ТР 220 РТС	ТР 220 РТС
Масса	кг	341	401
Регулятор скорости электронный	Частотный	ATV212HU55N4	ATV212HD18N4

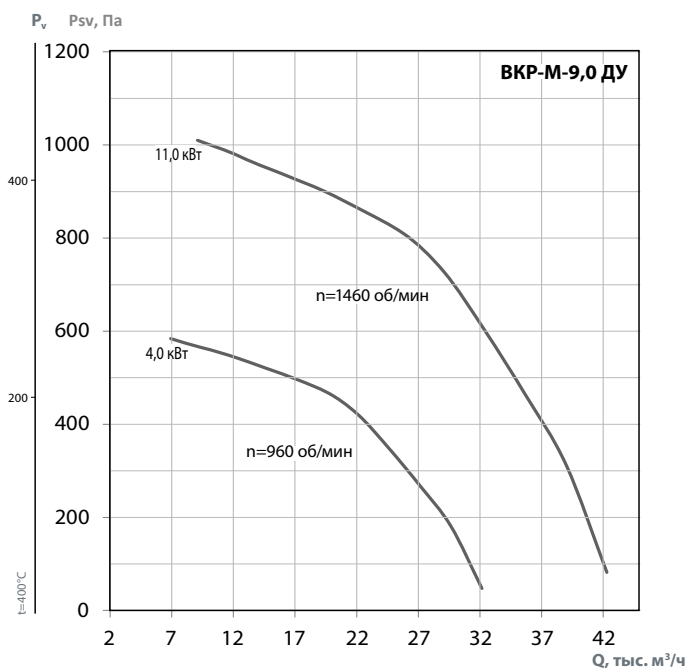
АКСЕССУАРЫ



Частотный регулятор скорости
Стр. 453



Щит управления
Стр. 512



ПРИМЕНЕНИЕ

Вентиляторы ВКР-М применяются в стационарных системах вытяжной вентиляции общественных, жилых, административных и производственных зданий. Устанавливаются на кровле.

УСЛОВИЯ ЭКСПЛУАТАЦИИ

Вентиляторы могут эксплуатироваться в условиях умеренного (У), умеренного и холодного (УХЛ) климата 1-й категории размещения по ГОСТ 15150 (по запросу).

Температура окружающей среды:

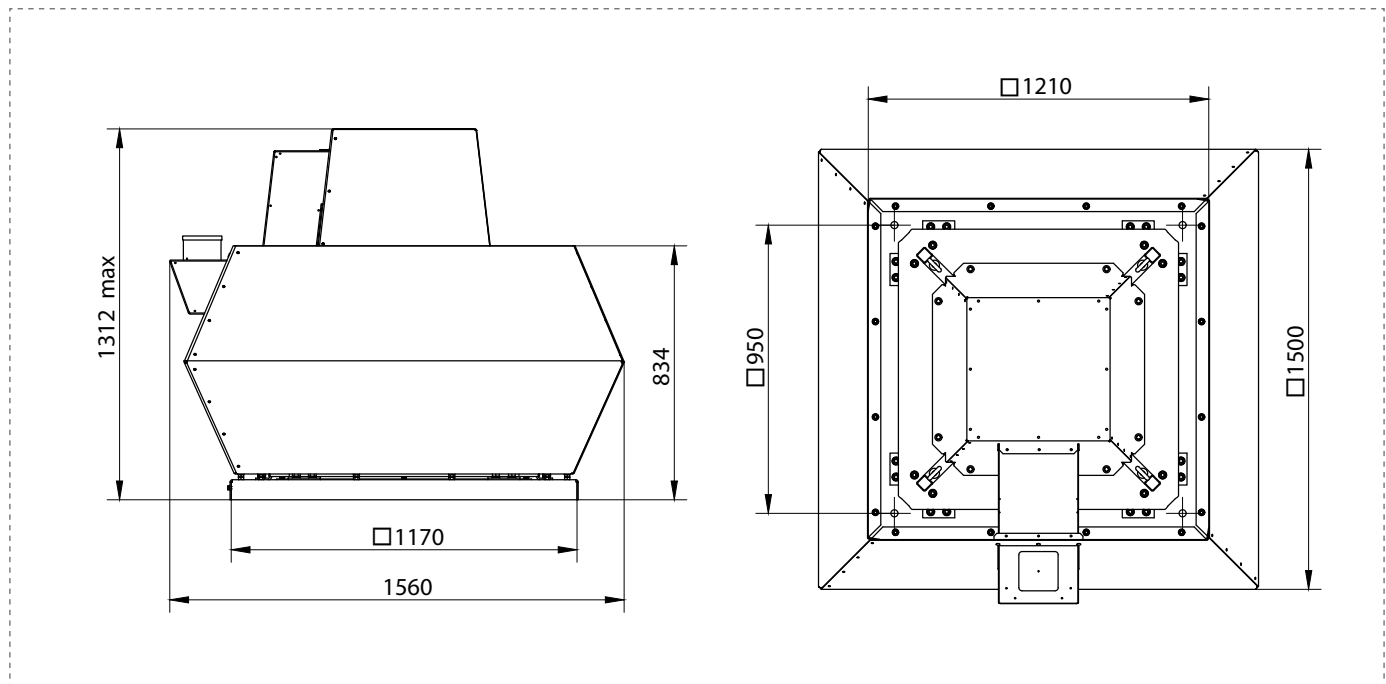
- от минус 45 °С до +40 °С для умеренного климата (У);
- от минус 60 °С до +40 °С для умеренного и холодного климата (УХЛ).

Среднее значение виброскорости внешних источников вибрации в местах установки вентиляторов не должно превышать 2 мм/с.

ВКР-М 9,0 ДУ

об/мин	LwA, дБ(A)	Октавные уровни звуковой мощности, LwA, дБ в полосах среднегеометрических частот, Гц							
		Общ.	125	250	500	1k	2k	4k	8k
720	LwA, дБ(A)	95	96	94	91	90	87	73	64
970	LwA, дБ(A)	102	103	101	98	98	94	80	71

Акустическая характеристика измерена на стороне нагнетания при номинальном режиме работы вентилятора. На стороне всасывания уровень звуковой мощности на 3 дБ ниже уровня, приведенного в таблице. На границах рабочего участка аэродинамической характеристики уровень звуковой мощности на 3 дБ выше уровня звуковой мощности, соответствующего номинальному режиму работы вентилятора.



ВНИМАНИЕ!

Предприятие оставляет за собой право вносить конструктивные изменения, не влияющие на качество и технические характеристики изделия.

ВКР-М 10,0 ДУ



ОПИСАНИЕ

ВКР-М-ДУ имеют вертикальный выброс воздуха вверх, что позволяет устанавливать вентилятор на кровле в непосредственной близости от других приточно-вытяжных систем.

КОНСТРУКЦИЯ

Вентиляторы крышные представляют собой радиальные вентиляторы среднего давления, одностороннего всасывания.

В вентиляторе ВКР-М-ДУ используются модернизированные рабочие колеса с назад загнутыми лопатками с повышенным КПД до 65%.

Корпус и защитный колпак изготовлены из оцинкованной стали, что делает вентилятор устойчивым к атмосферным осадкам..

Благодаря частично разборной конструкции корпуса вентиляторы ВКР-М-ДУ позволяют существенно экономить время и деньги при сервисном обслуживании.

На вентиляторе установлена защитная сетка, препятствующая попаданию в вентиляционный канал мелких частиц.

ИСПОЛНЕНИЕ

Исполнение дымоудаление (ДУ)

НАЗНАЧЕНИЕ И РЕЖИМ РАБОТЫ

Системы противодымной вентиляции- режим работы: ДУ 400 °С (время работы -120 мин)

ГАРАНТИЯ – 18 МЕСЯЦЕВ

ТЕХНИЧЕСКИЕ ХАРАКТЕРИСТИКИ

		ВКР-М 10,0 ДУ 11,0/720	ВКР-М 10,0 ДУ 18,5/960
Напряжение/Частота	В/50 Гц	380	380
Фазность	~	3	3
Мощность	кВт	11,0	18,5
Частота вращения	об/мин	720	960
Производительность	тыс. м3/час	40 000	60 000
Полное давление	Па	610	1150
Макс. температура перемещаемого воздуха	°С	80	80
Класс защиты двигателя		IP54	IP54
Электронное реле защиты двигателя	Позисторное	ТР 220 РТС	ТР 220 РТС
Масса	кг	430	470
Регулятор скорости электронный	Частотный	ATV212HD11N4	ATV212HD18N4

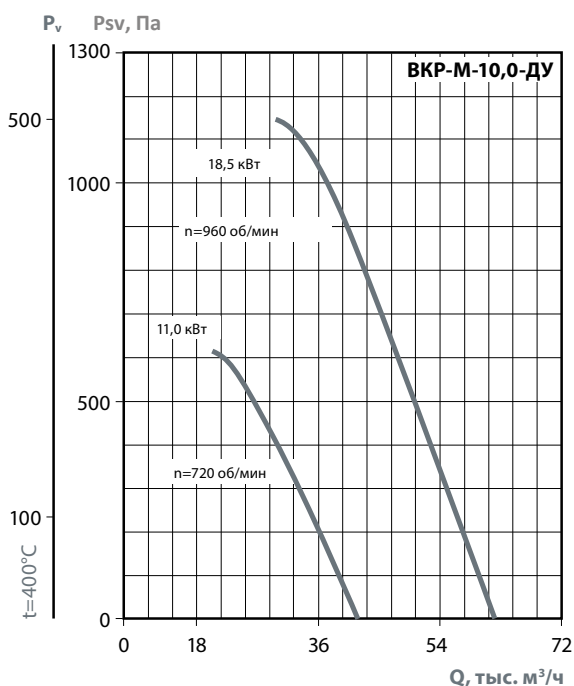
АКСЕССУАРЫ



Частотный регулятор скорости
Стр. 453



Щит управления
Стр. 512

**ПРИМЕНЕНИЕ**

Вентиляторы ВКР-М применяются в стационарных системах вытяжной вентиляции общественных, жилых, административных и производственных зданий. Устанавливаются на кровле.

УСЛОВИЯ ЭКСПЛУАТАЦИИ

Вентиляторы могут эксплуатироваться в условиях умеренного (У), умеренного и холодного (УХЛ) климата 1-й категории размещения по ГОСТ 15150 (по запросу).

Температура окружающей среды:

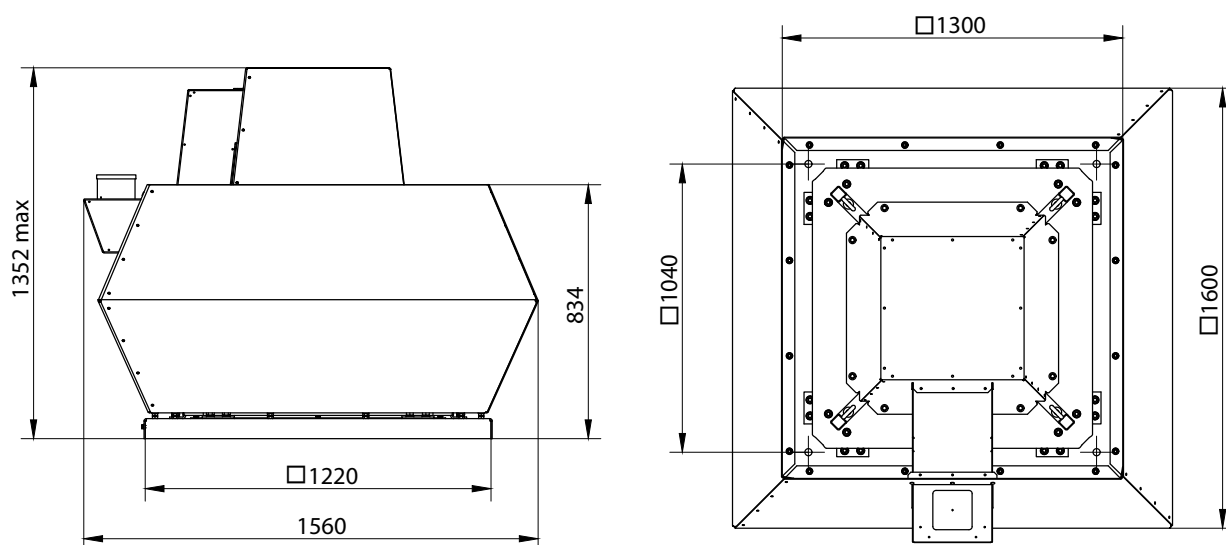
- от минус 45 °С до +40 °С для умеренного климата (У);
- от минус 60 °С до +40 °С для умеренного и холодного климата (УХЛ).

Среднее значение виброскорости внешних источников вибрации в местах установки вентиляторов не должно превышать 2 мм/с.

ВКР-М 10,0 ДУ

об/мин		Октавные уровни звуковой мощности, LwA, дБ в полосах среднегеометрических частот, Гц							
		Общ.	125	250	500	1k	2k	4k	8k
720	LwA, дБ(A)	96	91	99	92	90	88	80	71
960	LwA, дБ(A)	103	96	103	102	99	94	88	87

Акустическая характеристика измерена на стороне нагнетания при номинальном режиме работы вентилятора. На стороне всасывания уровень звуковой мощности на 3 дБ ниже уровня, приведенного в таблице. На границах рабочего участка аэродинамической характеристики уровень звуковой мощности на 3 дБ выше уровня звуковой мощности, соответствующего номинальному режиму работы вентилятора.

**ВНИМАНИЕ!**

Предприятие оставляет за собой право вносить конструктивные изменения, не влияющие на качество и технические характеристики изделия.

РАЗДЕЛ 2



КАНАЛЬНЫЕ ФИЛЬТРЫ

ФВ



ФВ	-	100
1		2

- 1 ФВ - фильтр воздушный круглый с фильтр-кассетой панельного типа
- 2 100 - типоразмер (100 мм)

ПРИМЕНЕНИЕ

Фильтры типа ФВ предназначены для очистки наружного и рециркуляционного воздуха в системах приточной вентиляции и кондиционирования для помещений различного назначения бытовых, административных и промышленных зданий.

ОПИСАНИЕ

Фильтры ФВ состоят из корпуса, изготовленного из оцинкованной стали. Крышка крепится к корпусу простыми защелками. Корпус фильтра снабжен круглыми патрубками для подсоединения воздухопроводов или компонентов вентиляции. Внутри — фильтрующий материал, выполнен в виде панели, опирающийся со стороны входа воздуха на сетку и имеет класс очистки G3, G4, F5, F7.

КОНСТРУКТИВНОЕ ИСПОЛНЕНИЕ

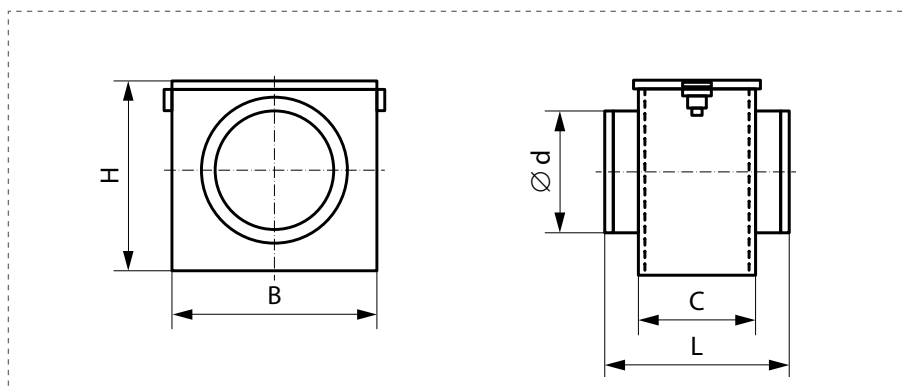
Фильтры изготавливаются по ТУ 4863-033-15185548-2004.

УСЛОВИЯ ЭКСПЛУАТАЦИИ

Фильтры ФВ могут эксплуатироваться при температуре рабочей среды от минус 40 °С до плюс 70 °С. Окружающая среда и фильтруемый воздух не должны содержать агрессивных газов и паров.

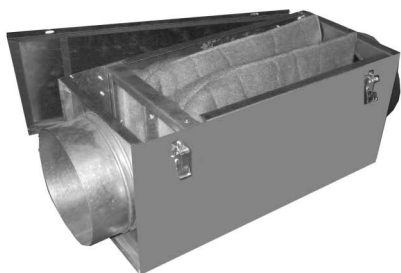
РАЗМЕРЫ, ММ

Тип фильтра	d	B	H	C	L
ФВ-100	100	200	202	150	196
ФВ-125	125	200	202	150	196
ФВ-160	160	200	202	150	196
ФВ-200	200	244	245	150	202
ФВ-250	250	294	295	150	206
ФВ-315	315	343	344	150	206
ФВ-400	400	448	450	150	254





ФВК



ПРИМЕНЕНИЕ

Фильтры карманного типа ФВК, класс очистки G3-F7(EU3-EU7), предназначены для очистки от пыли наружного рециркуляционного воздуха в системах приточной вентиляции и кондиционирования воздуха.

ОПИСАНИЕ

Фильтр ФВК состоит из корпуса и фильтрующего элемента (карманная фильтр-кассета). Корпус изготавливается из оцинкованной стали; крышка крепится к корпусу простыми защелками. Корпус фильтра снабжен круглыми патрубками для подсоединения воздуховодов или компонентов вентиляционной системы. Фильтр-кассеты устанавливаются в направляющих и поэтому легко извлекаются при замене. Фильтрующий материал выполнен из синтетического волокна и имеет класс очистки G3, G4, F5, F7.

КОНСТРУКТИВНОЕ ИСПОЛНЕНИЕ

Фильтры изготавливаются по ТУ 4863-033-15185548-2004.

УСЛОВИЯ ЭКСПЛУАТАЦИИ

Фильтры ФВК могут эксплуатироваться при температуре рабочей среды от минус 40 °С до плюс 70 °С. Окружающая среда и фильтруемый воздух не должны содержать агрессивных газов и паров.

РАЗМЕРЫ, ММ

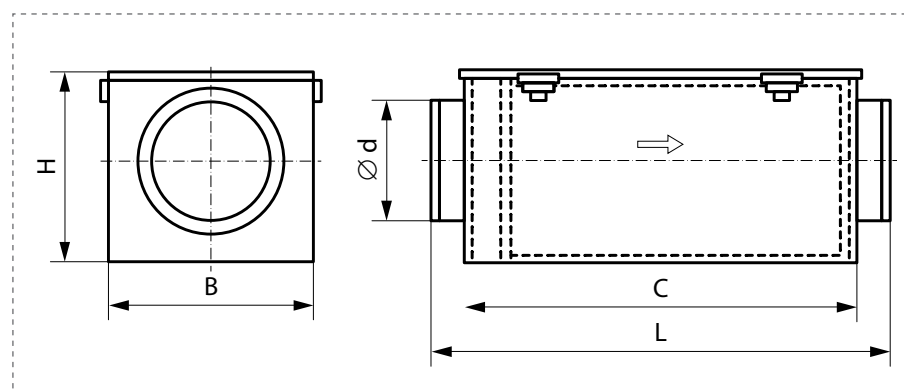
Тип фильтра	d	B	H	C	L
ФВК-100	100	200	204	450	492
ФВК-125	125	200	204	450	492
ФВК-160	160	200	204	450	492
ФВК-200	200	244	247	450	498
ФВК-250	250	294	297	500	558
ФВК-315	315	343	346	550	608
ФВК-400	400	448	451	650	748

ФВ	К	-	100
1	2		3

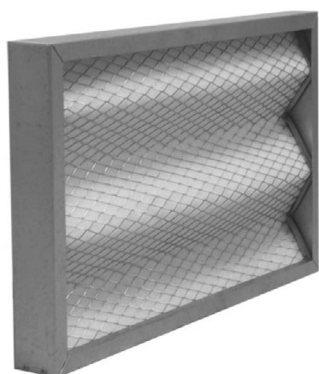
- 1 ФВ - фильтр воздушный круглый
- 2 К - с фильтр-кассетой карманного типа
- 3 100 - типоразмер (100 мм)

ПРОИЗВОДИТЕЛЬНОСТЬ ФВК (КЛАСС ОЧИСТКИ G3)

Тип фильтра	Размеры фильтр-кассеты, мм			Расход воздуха, м ³ /ч	Соппротивление, Па	
	ширина	высота	глубина		начальное	конечное
ФВК-100, 125, 160	190	190	360	360-410	40-55	250
ФВК-200	237	237	370	560-640	40-55	250
ФВК-250	290	290	410	840-960	40-55	250
ФВК-315	337	337	460	1135-1300	40-55	250
ФВК-400	437	437	560	1910-2180	40-55	250



ФВПу



ФВП у - 40-20
1 2 3

- 1 ФВП - фильтр воздушный прямоугольный с фильтр-кассетой гофрированного типа
- 2 у - укороченное исполнение
- 3 40-20 - типоразмер (400x200 мм)

КОНСТРУКТИВНОЕ ИСПОЛНЕНИЕ
Фильтры изготавливаются по ТУ 4863-033-15185548-2004.

УСЛОВИЯ ЭКСПЛУАТАЦИИ

Фильтры ФВПу могут эксплуатироваться при температуре рабочей среды от минус 40 °С до плюс 70 °С. Окружающая среда и фильтруемый воздух не должны содержать агрессивных газов и паров.

ПРИМЕНЕНИЕ

Фильтры типа ФВПу предназначены для очистки наружного и рециркуляционного воздуха в системах приточной вентиляции и кондиционирования для помещений различного назначения бытовых, административных и промышленных зданий. Гофрированная фильтр-кассета имеет более развернутую фильтрующую поверхность, что позволяет увеличивать производительность, пылеемкость и срок службы.

ОПИСАНИЕ

Корпус изготавливается из оцинкованной стали. Крышка крепится к корпусу простыми защелками и петлями, что позволяет удобно и быстро менять фильтр-кассету. Корпус снабжен шинорейкой для присоединения воздуховодов или компонентов вентиляционной системы.

Уменьшенные размеры корпуса фильтра позволяют существенно экономить место в системе вентиляции.

Фильтрующий материал уложен в виде гофр, опирающийся со стороны входа воздуха на сетку гофрированной формы. Фильтрующий материал состоит из синтетического волокна и имеет класс очистки G3, G4, F5, F7.

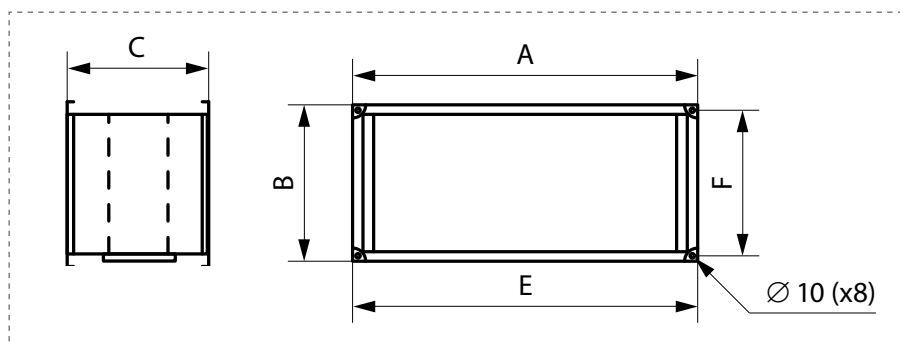
Толщина рамки — 48, 100 мм.

РАЗМЕРЫ, ММ

Тип фильтра	A	B	C	E	F
ФВПу-30-15	340	190	195	320	170
ФВПу-40-20	440	240	195	420	220
ФВПу-50-25	540	290	195	520	270
ФВПу-50-30	540	340	195	520	320
ФВПу-60-30	640	340	195	620	320
ФВПу-60-35	640	390	195	620	370
ФВПу-70-40	740	440	195	720	420
ФВПу-80-50	860	560	195	840	540
ФВПу-90-50	960	560	195	940	540
ФВПу-100-50	1060	560	195	1040	540

ПРОИЗВОДИТЕЛЬНОСТЬ ФВПу (КЛАСС ОЧИСТКИ G3)

Тип фильтра	Размеры фильтр-кассеты, мм			Расход воздуха, м ³ /ч	Сопротивление, Па	
	ширина	высота	глубина		начальное	конечное
ФВПу-30-15	300	150	48, 100	315-450	40-55	250
ФВПу-40-20	400	200	48, 100	560-800	40-55	250
ФВПу-50-25	500	250	48, 100	875-1250	40-55	250
ФВПу-50-30	500	300	48, 100	1050-1500	40-55	250
ФВПу-60-30	600	300	48, 100	1260-1800	40-55	250
ФВПу-60-35	600	350	48, 100	1470-2100	40-55	250
ФВПу-70-40	700	400	48, 100	1900-2800	40-55	250
ФВПу-80-50	800	500	48, 100	2800-4000	40-55	250
ФВПу-90-50	900	500	48, 100	3150-4500	40-55	250
ФВПу-100-50	1000	500	48, 100	3500-5000	40-55	250





ФВП



ПРИМЕНЕНИЕ

Фильтры карманного типа ФВП, класс очистки G3-F7 (EU3-EU7), предназначены для очистки воздуха от пыли наружного рециркуляционного воздуха в системах приточной вентиляции и кондиционирования воздуха.

ОПИСАНИЕ

Фильтр ФВП состоит из корпуса и фильтр-кассеты карманного типа. Корпус изготавливается из оцинкованной стали; крышка к корпусу крепится простыми защелками и петлями. Корпус фильтра снабжен шинорейкой для присоединения воздухопроводов или компонентов вентиляционной системы. Фильтрующие элементы устанавливаются в направляющих и поэтому легко извлекаются при замене. Корпуса могут быть установлены горизонтально и вертикально. Фильтрующий материал выполнен в виде кассеты с карманными фильтрами из синтетического волокна и имеет класс очистки G3, G4, F5, F7.

РАЗМЕРЫ, ММ

Тип фильтра	A	B	C	D	E	F
ФВП-30-15	340	190	402	250	320	170
ФВП-40-20	440	240	502	350	420	220
ФВП-50-25	540	290	532	350	520	270
ФВП-50-30	540	340	562	350	520	320
ФВП-60-30	640	340	642	350	620	320
ФВП-60-35	640	390	717	350	620	370
ФВП-70-40	740	440	787	420	720	420
ФВП-80-50	860	560	880	764	840	540
ФВП-90-50	960	560	880	764	940	540
ФВП-100-50	1060	560	880	764	1040	540

ФВП - 40-20

1 2

- 1 ФВП - фильтр воздушный прямоугольный с фильтр-кассетой карманного типа
- 2 40-20 - типоразмер (400x200 мм)

ПРОИЗВОДИТЕЛЬНОСТЬ ФВП (КЛАСС ОЧИСТКИ G3)

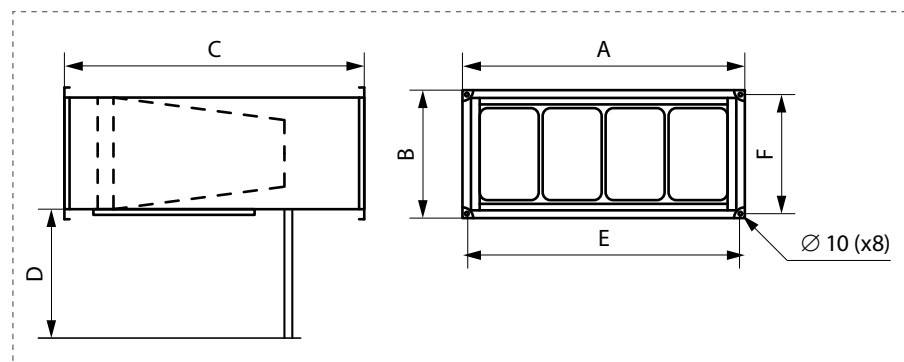
Тип фильтра	Размеры фильтр-кассеты, мм			Расход воздуха, м ³ /ч	Соппротивление, Па	
	ширина	высота	глубина		начальное	конечное
ФВП-30-15	150	300	270	450-513	30-40	250
ФВП-40-20	200	400	370	800-912	30-40	250
ФВП-50-25	250	500	400	1250-1425	30-40	250
ФВП-50-30	300	500	430	1500-1710	30-40	250
ФВП-60-30	300	600	510	1800-2052	30-40	250
ФВП-60-35	350	600	585	2100-2395	30-40	250
ФВП-70-40	400	700	655	2800-3200	30-40	250
ФВП-80-50	500	800	760	4000-4560	30-40	250
ФВП-90-50	500	900	760	4500-5130	30-40	250
ФВП-100-50	500	1000	760	5000-5700	30-40	250

КОНСТРУКТИВНОЕ ИСПОЛНЕНИЕ

Фильтры изготавливаются по ТУ 4863-033-15185548-2004.

УСЛОВИЯ ЭКСПЛУАТАЦИИ

Фильтры ФВП могут эксплуатироваться при температуре рабочей среды от минус 40 °С до плюс 70 °С. Окружающая среда и фильтруемый воздух не должны содержать агрессивных газов и паров.



ФяК

КАНАЛЬНЫЕ ФИЛЬТРЫ



ПРИМЕНЕНИЕ

Фильтр-кассеты карманного типа ФяК, класс очистки G3-F7 (EU3-EU7), предназначены для очистки от пыли наружного рециркуляционного воздуха в системах приточной вентиляции и кондиционирования воздуха.

ОПИСАНИЕ

Фильтр-кассета состоит из металлической рамки, изготовленной из оцинкованной стали, и фильтрующего материала, спаянного в виде карманов. Карманы фильтров изготовлены из высококачественного синтетического фильтроматериала, разделены на отдельные каналы, термически спаяны, что обеспечивает полную герметичность. Размеры подобраны так, чтобы поток воздуха был равномерным по всей поверхности фильтра. Динамически сбалансированная конструкция карманов обеспечивает максимально возможный воздушный поток при минимально возможном сопротивлении. Особая форма карманов позволяет им раздуваться, не касаясь друг друга, пыль накапливается равномерно по всей поверхности карманов и оптимально используется каждый квадратный сантиметр материала. Толщина рамки 25 мм.

ТЕХНИЧЕСКИЕ ХАРАКТЕРИСТИКИ

Класс очистки фильтр-кассеты ФяК по ГОСТ Р 51251-99, En779 (Eurovent 4/9)	Номинальная удельная воздушная нагрузка м ³ /ч на 1м ² площади входного сечения, qн	Сопротивление, Па		Средняя эффективность, %
		Начальное	Рекомендуемое конечное	
G3 (EU3)	10000-11400	20-40	250	56
G4 (EU4)	10000-11400	40-60	250	66
F5 (EU5)	10000-11400	60-70	450	75
F7 (EU7)	10000-11400	90-110	450	92

ФяК - 1 **592-287-600** - 2 **/ 6 G4** - 3 4 5

- 1 **ФяК** - фильтр-кассета карманного типа
- 2 **592-287** - размеры, мм
- 3 **600** - длина, мм
- 4 **6** - количество карманов, шт
- 5 **G4** - класс очистки

КОНСТРУКТИВНОЕ ИСПОЛНЕНИЕ
 Фильтры изготавливаются по ТУ 4863-033-15185548-2004.

УСЛОВИЯ ЭКСПЛУАТАЦИИ

Фильтр-кассеты ФяК могут эксплуатироваться при температуре рабочей среды от минус 40 °С до плюс 70 °С. Окружающая среда и фильтруемый воздух не должны содержать агрессивных газов и паров.

ПРОИЗВОДИТЕЛЬНОСТЬ ФЯК

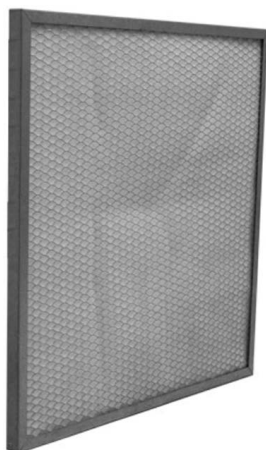
Размеры фильтр-кассеты ФяК, мм			Класс очистки	Расход воздуха, м ³ /ч	Сопротивление, Па	
ширина	высота	глубина			начальное	конечное
592	592	300-600	G3 (EU3)	3500-4000	30-40	250
592	287	300-600	G3 (EU3)	1750-2000	30-40	250
592	592	300-600	G4 (EU4)	3500-4000	40-50	250
592	287	300-600	G4 (EU4)	1750-2000	40-50	250
592	592	300-600	F5 (EU5)	3500-4000	60-70	360
592	287	300-600	F5 (EU5)	1750-2000	60-70	360
592	592	300-600	F7 (EU7)	3500-4000	100-110	400
592	287	300-600	F7 (EU7)	1750-2000	100-110	400

ПРИМЕЧАНИЕ

По отдельному заказу могут быть изготовлены фильтр-кассеты других типов и размеров.



ФяП



ПРИМЕНЕНИЕ

Фильтры типа ФяП предназначены как для грубой предварительной, так и для тонкой очистки атмосферного воздуха, подаваемого в помещения различного назначения системами вентиляции и кондиционирования.

ОПИСАНИЕ

Фильтр ФяП состоит из рамки, изготовленной из оцинкованной стали, внутри которой уложен объемный фильтрующий материал, опирающийся со стороны входа воздуха на каркасную сетку. Фильтрующий материал состоит из синтетического волокна и имеет класс очистки G3, G4, F5, F7.

Толщина рамки 25 мм.

КОНСТРУКТИВНОЕ ИСПОЛНЕНИЕ

Фильтры изготавливаются по ТУ 4863-033-15185548-2004.

УСЛОВИЯ ЭКСПЛУАТАЦИИ

Фильтр-кассеты ФяП могут эксплуатироваться при температуре рабочей среды от минус 40 °С до плюс 70 °С. Окружающая среда и фильтруемый воздух не должны содержать агрессивных газов и паров.

ФяП - **287-592-25** / **G4**

1 2 3 4

- 1 **ФяП** - фильтр-кассета панельного типа
- 2 **287-592** - размеры, мм
- 3 **25** - длина, мм
- 5 **G4** - класс очистки

ТЕХНИЧЕСКИЕ ХАРАКТЕРИСТИКИ

Класс очистки фильтр-кассеты ФяП по ГОСТ Р 51251-99, En779 (Eurovent 4/9)	Номинальная удельная воздушная нагрузка м ³ /ч на 1м ² площади входного сечения, qн	Сопротивление, Па		Средняя эффективность, %
		Начальное	Рекомендуемое конечное	
G3 (EU3)	7000-9000	43-55	130	54
G4 (EU4)	7000-10000	50-60	200	80
F5 (EU5)	7000-10000	60-70	250	85

ПРОИЗВОДИТЕЛЬНОСТЬ ФяП

Размеры фильтр-кассеты ФяП, мм			Класс очистки	Расход воздуха, м ³ /ч
ширина	высота	глубина		
500	500	25	G3 (EU3)	1750-2250
592	592	25	G3 (EU3)	2450-3150
287	592	25	G4 (EU4)	1200-1500
490	592	25	G4 (EU4)	2000-2600
490	287	25	F5 (EU5)	1000-1260
610	610	25	F5 (EU5)	2600-3350
305	305	25	F7 (EU7)	650-850
287	892	25	F7 (EU7)	1800-2300

ПРИМЕЧАНИЕ

По отдельному заказу могут быть изготовлены фильтр-кассеты других типов-размеров

РАЗДЕЛ 3



КАНАЛЬНЫЕ НАГРЕВАТЕЛИ

Расчет мощности канального нагревателя

Электрические канальные нагреватели предназначены для подогрева воздуха (доведения до заданной температуры) в воздуховодах круглого и прямоугольного сечения. Нагреватели представляют собой агрегаты, непосредственно встраиваемые в вентиляционные каналы.

При выбранном воздушном потоке вентилятора и нужном увеличении температуры воздуха, расчет мощности канального нагревателя можно произвести по формуле:

$$P = 0,36 \times Q \times T,$$

где:

P — мощность нагревателя в Вт;

Q — воздушный поток через нагреватель в м³/час;

T — увеличение температуры в градусах Цельсия.

Например, для Санкт-Петербурга минимальная зимняя температура принимается равной минус 26 °С.

Необходимая температура в помещении плюс 20 °С. Поэтому зимой необходимо повышать температуру приточного воздуха на $T=26+20=46$ °С. Если производительность вентилятора 1500 м³/ч, то $P=1400 \times 0,36 \times 46=23184$ Вт. Целесообразная мощность нагревателя 24 кВт.

Примеры применения:

- в качестве первичного подогревателя воздуха в приточных системах вентиляции, когда электрический калорифер нагревает наружный воздух. В комплекте с вентилятором и регулятором температуры канальный нагреватель образует приточный агрегат;
- как калорифер вторичного подогрева в системах вентиляции с регенерацией (рекуперацией) тепла. Воздух догревается на несколько градусов до необходимой температуры;
- как нагреватель вторичного подогрева в отдельных комнатах здания, требующих повышенной температуры воздуха;
- как вторичный подогреватель воздуха в отдельных помещениях, требующих индивидуальной регулировки температуры воздуха (при помощи терморегулятора);

- калорифер может быть необходим для подогрева воздуха перед кондиционером или тепловым насосом для его правильной работы в холодное время года;
- для дополнительного (резервного) обогрева помещения в зимний период. Если это необходимо, то такая возможность должна быть заранее заложена в проекте вентиляции здания.

Необходимость установки фильтра

При применении в вентиляционных системах, использующих наружный воздух, перед нагревателем необходимо устанавливать воздушный фильтр с классом фильтрации не хуже G2, который задержит пыль, семена и пыльцу, находящиеся в приточном воздухе. Если фильтр не установлен, то при попадании этих частиц на горячую поверхность нагревательных элементов, произойдет их налипание, что может значительно ухудшить теплосъем с нагревателей. ТЭНы начнут перегреваться, что может вызвать их выход из строя.

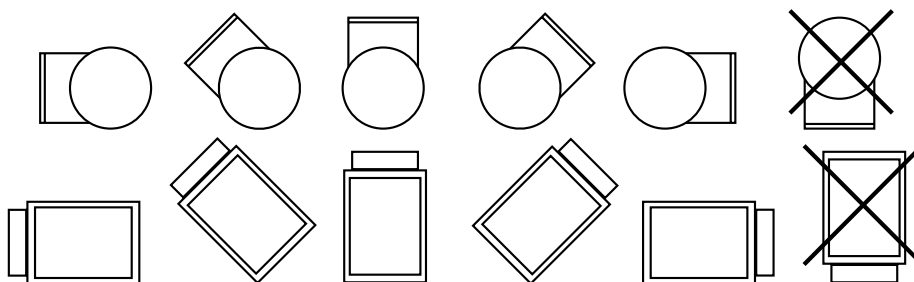
Когда фильтр установлен, нужно периодически проверять его загрязнение. Обычно в вентиляционной системе устанавливается дифференциальный датчик давления, который измеряет падение давления на фильтре. Если падение превысило установленное значение (фильтр забился), то на щите управления вентиляционной установки должна загораться контрольная лампочка, сигнализирующая о необходимости замены фильтра.

Монтаж нагревателей

Канальный нагреватель должен быть установлен так, чтобы поток воздуха равномерно распределялся по его периметру без создания зон завихрения внутри калорифера. Это необходимо для равномерного обдува нагревательных элементов. Поэтому, расстояние до заслонки, вентилятора, фильтра или колена воздуховода должно быть не менее диагонали для прямоугольного и двух диаметров для круглого нагревателя.

Направление движения воздуха в канальном нагревателе должно соответствовать стрелке на крышке. Канальные нагреватели устанавливаются как в горизонтальном, так и в вертикальном положении (варианты установки, рис.1)

РИС 1





Защита от перегрева

Все каналные нагреватели имеют встроенную защиту от перегрева. В составе электрокалорифера есть два независимых биметаллических термовыключателя с самовозвратом. Один — с температурой срабатывания 70°C (для круглых нагревателей 80 °C) как защита против перегрева, а второй — с температурой срабатывания 130°C для защиты от пожара.

Перегрев до 70 °C воздуха, выходящего из каналного нагревателя, говорит о серьезной ошибке в расчете системы вентиляции или о резком падении производительности вентилятора или даже остановке вентилятора. Повторно включить нагреватель можно только после устранения причины перегрева. Большой рабочий ток биметаллических термовыключателей — до 10 А позволяет заводить катушки контакторов прямо на термовыключатели без промежуточных усиливающих реле. Это удешевляет щиты управления приточными установками.

При мощностях нагревателей более 24 кВт следует дать вентилятору поработать еще 2–3 минуты после выключения нагрева. Это необходимо для остывания мощных ТЭНов, входящих в состав этих каналных нагревателей. Желательно, чтобы калорифер был также блокирован либо с работой вентилятора, либо с потоком воздуха, проходящего через него.

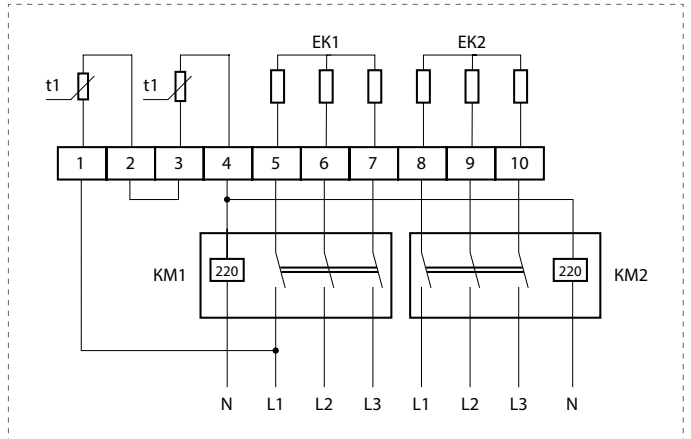
Для подтверждения работы вентилятора устанавливается дифференциальный датчик давления PS500, который может давать сигнал на включение/выключение каналного нагревателя.

Прямоугольный каналный нагреватель на 380 В, две группы ТЭНов, защита от перегрева

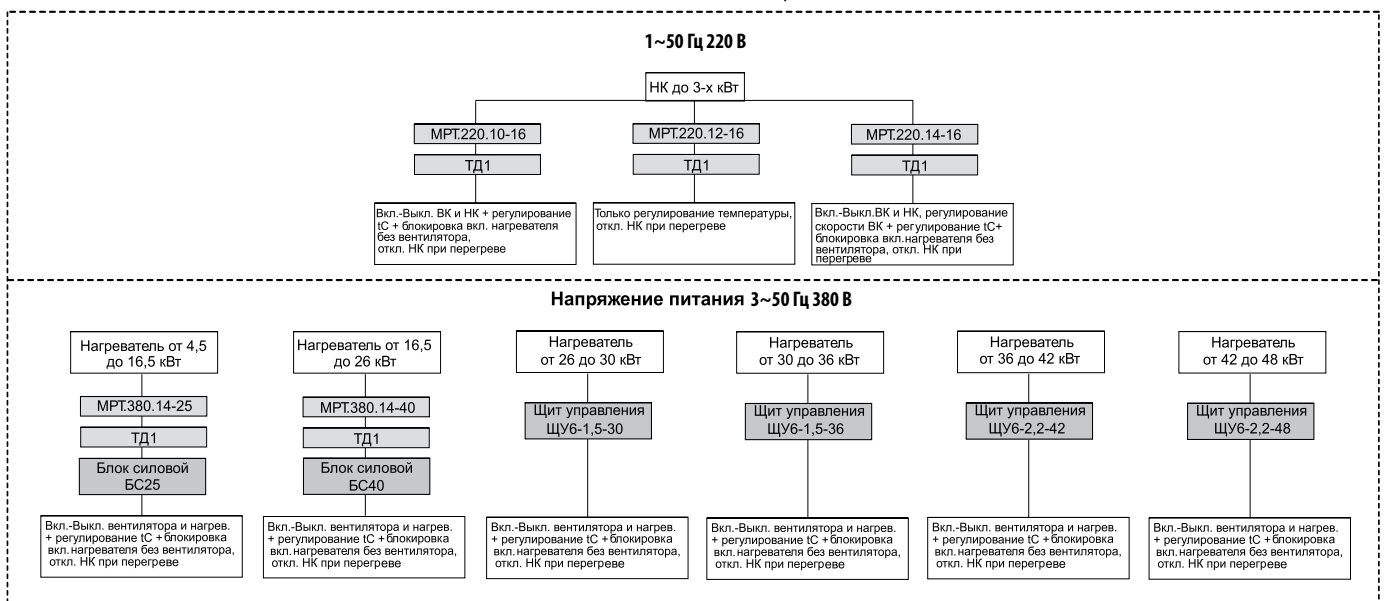
При срабатывании любого из биметаллических термовыключателей магнитный пускатель выключится и нагреватель прекратит работу.

Для прямоугольных нагревателей необходимо установить перемычку 2—3.

KM1 и KM2 — магнитные пускатели с катушкой на 220 В.



Подбор приборов автоматики для электрических нагревателей Совместно с каналными нагревателями



НК



НК - 250 - 1,6
1 2 3

- 1 НК - нагреватель электрический для круглых каналов
- 2 250 - типоразмер (250 мм)
- 3 1,6 - мощность нагрева, кВт

ПРЕИМУЩЕСТВА

Расширенный диапазон мощностей — от 0,6 кВт до 24 кВт.
Высококачественные нагревательные элементы из нержавеющей стали.
Корпус изготовлен из листовой стали с алюминивно-цинковым покрытием.
Резиновые уплотнения для подсоединения к круглым воздуховодам.
Встроенная защита от перегрева с автоматическим и ручным возвратом в исходное состояние.

ПРИМЕНЕНИЕ

Круглые каналные нагреватели НК (электрокалориферы) применяются как основные подогреватели воздуха в системах приточной вентиляции, а также как вторичный подогреватель в отдельных помещениях, где требуется индивидуальная регулировка температуры.

КОНСТРУКЦИЯ

Корпус и коммутационная коробка изготавливаются из стального листа с AL-Zn покрытием. В качестве нагревательных элементов используются ТЭНы из нержавеющей стали повышенной надежности. В соединительной коробке имеются необходимые клеммы для электроприсоединений, с зажимами для простого и быстрого монтажа.

Электрокалориферы серии НК имеют степень защиты IP 43.

Изготавливаются по ТУ 3442-026-15185548-2005.

Сертификат соответствия № РОСС RU.СЛ23.Н00035 от 10.04.2007 г.

ГАРАНТИЯ – 24 МЕСЯЦА

ТЕХНИЧЕСКИЕ ХАРАКТЕРИСТИКИ

Тип электрокалорифера				НК100	НК125	НК160	НК200	НК250	НК315	НК400
Диаметр воздуховода, мм				100	125	160	200	250	315	400
Мин. расход воздуха, м ³ /ч				45	70	110	170	270	415	690
Мощность, кВт	Напряжение, В	Фазность	Ток, А	Комплектация НК						
0,6	220	1	2,7	X						
0,8	220	1	3,6		X					
1,2	220	1	5,4	X						
1,5	220	1	6,8			X	X			
1,6	220	1	7,3		X			X		
1,8	220	1	8,2	X						
2,0	220	1	9,1		X	X	X	X	X	
2,4	220	1	10,9	X	X					
3,0	220	1	13,6		X	X	X	X	X	X
4,0	380	2	10,0				X	X	X	X
4,5	380	3	6,8			X	X	X		
5,0	380	2	12,5					X	X	X
6,0	380	3	9				X	X	X	
9,0	380	3	13,6					X	X	X
12,0	380	3	18,1					X	X	X
18,0	380	3	27,2						X	X
24,0	380	3	36,3							X

Внимание!

Лиссант оставляет за собой право конструктивных изменений, не ухудшающих основных характеристик электрокалориферов.



МОНТАЖ

Монтаж круглых канальных нагревателей (НК) может выполняться в горизонтальном или вертикальном воздуховоде. Направление движения воздуха должно соответствовать стрелке на калорифере. В горизонтальном воздуховоде соединительная коробка должна быть направлена вверх или с отклонением до 90° в сторону. Направление соединительной коробки вниз не допускается. Минимальное расстояние до элементов системы вентиляции (колена воздуховода, вентилятора, заслонки и т.д.) должно быть не менее двух подсоединительных диаметров.

При подключении НК необходимо предусмотреть блокировку либо по работе вентилятора, либо по проходящему через калорифер потоку воздуха. Напряжение питания калорифера должно выключаться при остановке вентилятора/отсутствии потока воздуха. Для подтверждения работы вентилятора можно установить дифференциальный датчик давления PS 500 (PS 1500), который может давать сигнал на включение/выключение канального нагревателя. Минимальная скорость воздуха составляет $\geq 1,5$ м/с. Предлагаемые канальные воздушнонагреватели разработаны для получения максимальной температуры на выходе 40 °С.

ЭЛЕКТРИЧЕСКОЕ ПОДКЛЮЧЕНИЕ

Кабель электропитания должен соответствовать мощности подключаемого канального нагревателя НК. Автоматический выключатель и магнитный пускатель должны соответствовать потребляемому току воздушнонагревателя. Для задания температуры используется внешний регулятор мощности электронагревателя. Диапазон регулирования температуры составляет от 0 °С до 30 °С. Монтаж канальных нагревателей необходимо выполнять внутри помещения. Корпус НК должен быть заземлен.

ЗАЩИТА ОТ ПЕРЕГРЕВА

Канальные нагреватели НК оборудованы двухступенчатой защитой, обеспечивающей их отключение при

перегреве: одна с автоматическим возвратом (биметаллический выключатель, на t перегр. 80 °С), другая с ручным возвратом (аварийная, для защиты от пожара при перегреве корпуса — на t перегр. 130 °С). Устройство ручного возврата защиты от перегрева находится на крышке нагревателя.

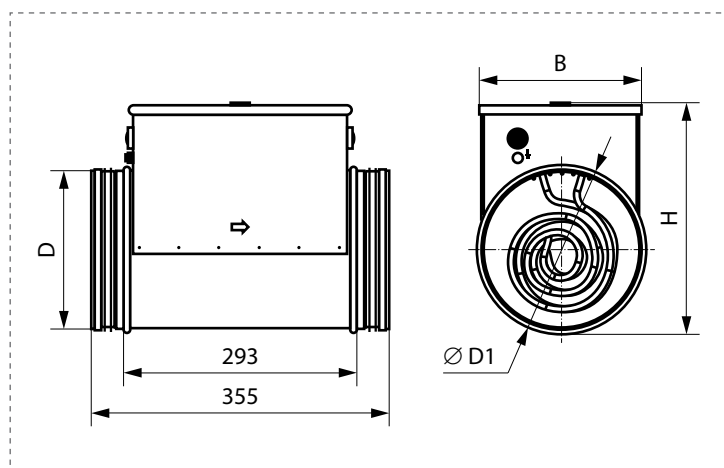
Во всех нагревателях, подключаемых на 220 В (мощность от 0,6 до 3,0 кВт), при перегреве термовыключатели размыкают сетевое питание канального нагревателя. В канальных нагревателях на 380 В (мощность от 4,0 до 24,0 кВт) при перегреве размыкается цепь между контактами 1 и 2, или 3 и 4. Для обеспечения нормальной работы НК на 380 В в схеме управления нагревом должны быть обязательно задействованы термовыключатели. Перегрев до 80 °С воздуха, выходящего из канального нагревателя, говорит о серьезной ошибке в расчете системы вентиляции или о резком падении производительности вентилятора (остановке вентилятора). Повторно включать нагреватель разрешается после устранения причины перегрева. Большой рабочий ток биметаллических термовыключателей — до 16А, позволяет подключать катушки контакторов прямо на термовыключатели без промежуточных реле, что значительно удешевляет стоимость щитов управления приточными установками.

УСЛОВИЯ ЭКСПЛУАТАЦИИ

Вид климатического исполнения УХЛ 3.1 по ГОСТ 15150-69. Нагреватели канальные НК предназначены для перемещения невзрывоопасных газовых сред с температурой не выше + 25 °С, содержащих твердые примеси не более 100 мг/м³, не содержащих липких веществ и волокнистых материалов, в условиях умеренного климата 2-й категории размещения по ГОСТ 15150-69, с температурой окружающей среды от -40 °С до +40 °С. Относительная влажность воздуха при температуре 20 °С не более 80%.

РАЗМЕРЫ, ММ

Обозначение	D, мм	D1, мм	B, мм	H, мм
НК-100	99	110	105	210
НК-125	124	135	130	230
НК-160	159	170	165	270
НК-200	199	210	205	300
НК-250	249	256	255	380
НК-315	314	321	320	430
НК-400	399	406	405	490



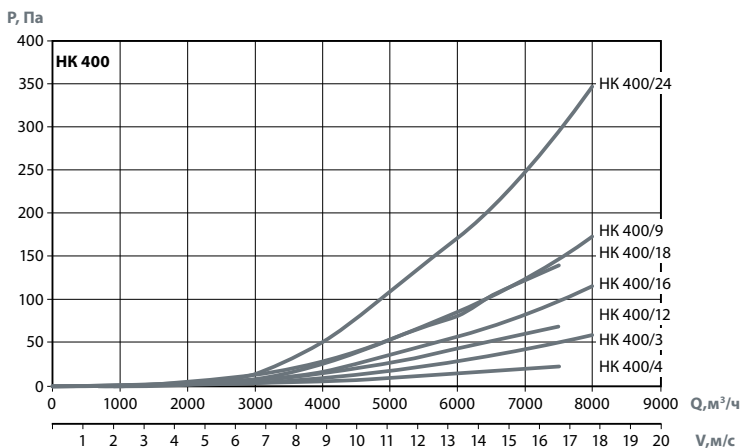
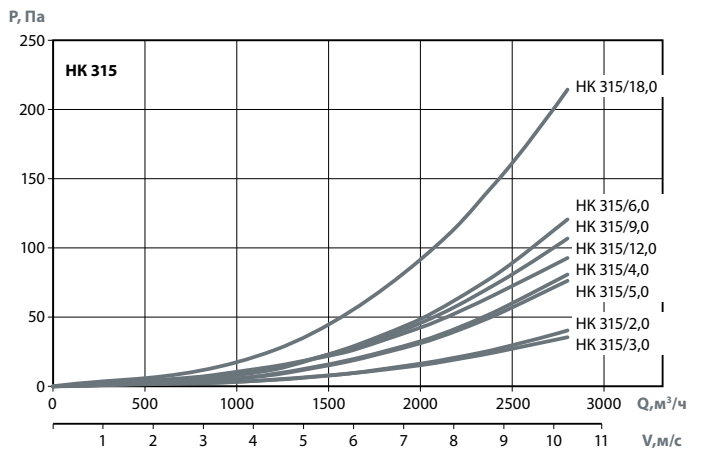
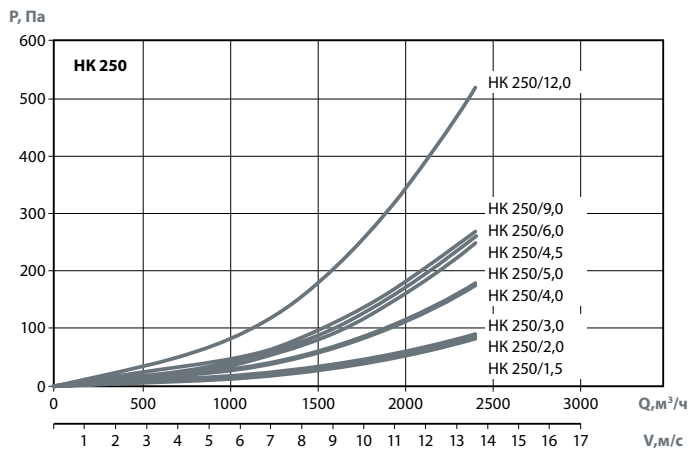
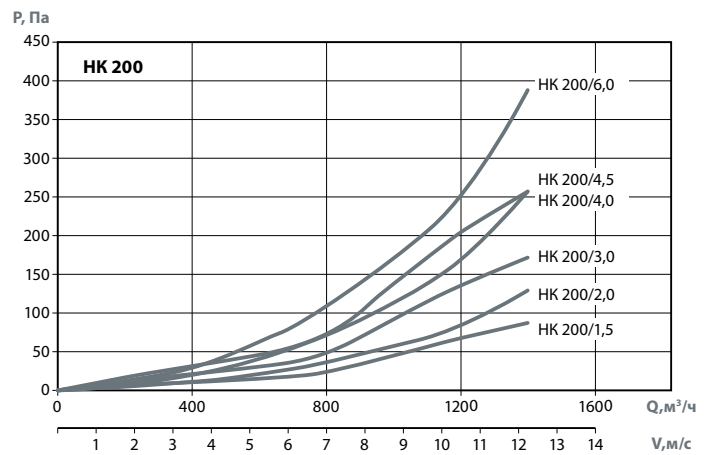
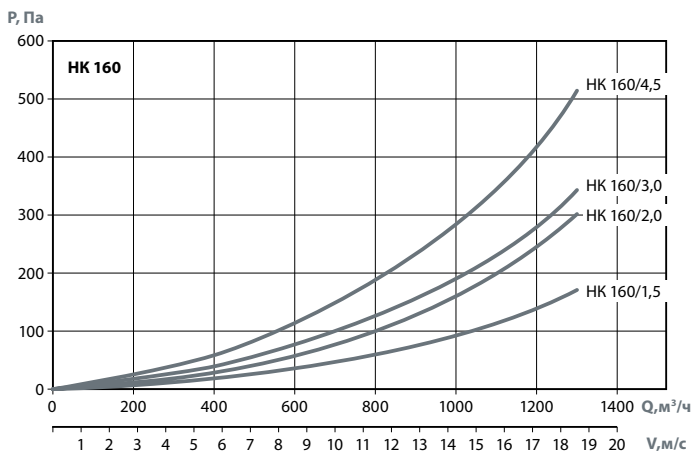
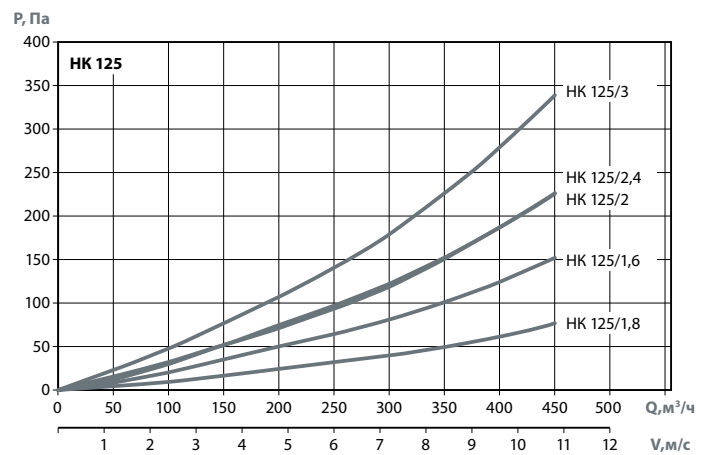
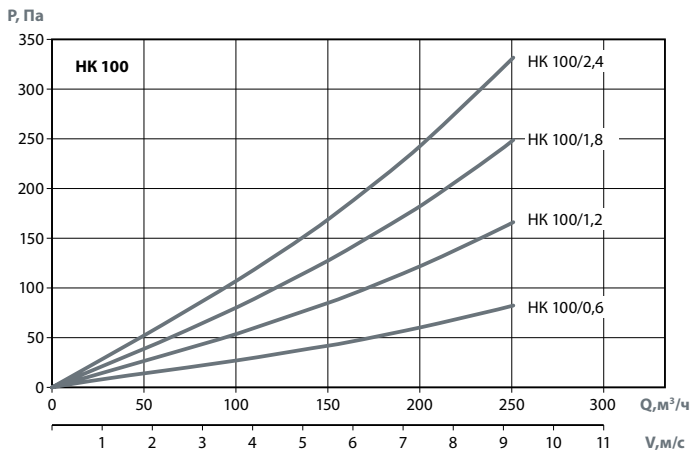




СХЕМА 1. Рекомендуемая схема подключения круглого канального нагревателя НК, мощность 0,6–3,0 кВт, питание 220 В

Обозначение	Мощность, кВт	Линейный ток, А	Автоматический выключатель Q1
НК-100-0,6	0,6	2,7	C60A 2P 4A
НК-100-1,2	1,2	5,4	C60A 2P 6A
НК-100-1,8	1,8	8,2	C60A 2P 10A
НК-100-2,4	2,4	10,9	C60A 2P 16A
НК-125-0,8	0,8	3,6	C60A 2P 4A
НК-125-1,6	1,6	7,3	C60A 2P 10A
НК-125-2,0	2,0	9,1	C60A 2P 10A
НК-125-2,4	2,4	10,9	C60A 2P 16A
НК-125-3,0	3,0	13,6	C60A 2P 16A
НК-160-1,5	1,5	6,8	C60A 2P 10A
НК-160-2,0	2,0	9,1	C60A 2P 10A
НК-160-3,0	3,0	13,6	C60A 2P 16A
НК-200-1,5	1,5	6,8	C60A 2P 10A
НК-200-2,0	2,0	9,1	C60A 2P 10A
НК-200-3,0	3,0	13,6	C60A 2P 16A
НК-250-1,5	1,5	6,8	C60A 2P 10A
НК-250-2,0	2,0	9,1	C60A 2P 10A
НК-250-3,0	3,0	13,6	C60A 2P 16A
НК-315-2,0	2,0	9,1	C60A 2P 10A
НК-315-3,0	3,0	13,6	C60A 2P 16A
НК-400-3,0	3,0	13,6	C60A 2P 16A

Автоматический выключатель Q1 защищает от перегрузки по току и короткому замыканию.
Комплектация Schneider Electric.

УСЛОВНЫЕ ОБОЗНАЧЕНИЯ

L, N – сетевое питание 220 В;

E – ТЭНы;

T1 – защита от перегрева, срабатывание на 80 °С, автоматический возврат на 70 °С;

T2 – защита от пожара, срабатывание на 130 °С, возможность ручного возврата после 110 °С;

K1 – колодка питания канального нагревателя.

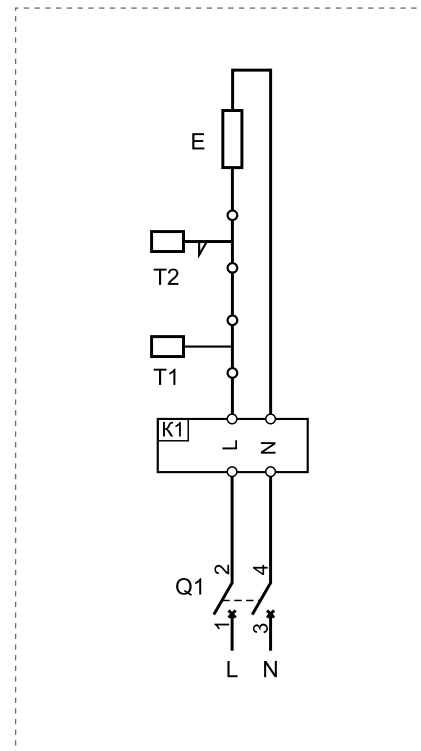


СХЕМА 2. Рекомендуемая схема подключения круглого канального нагревателя НК, мощность 4 или 5 кВт, питание 380 В, двухфазное

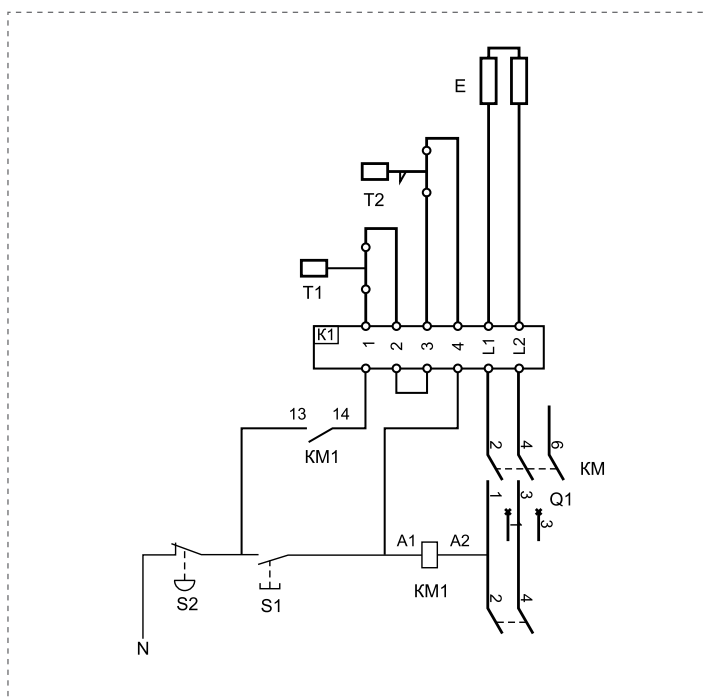
Обозначение	Мощность, кВт	Линейный ток, А	Автоматический выключатель Q1	Магнитный пускатель KM1
НК-200-4,0	4,0	10,0	C60A 2P 16A	ПМУ0910M
НК-250-4,0	4,0	10,0	C60A 2P 16A	ПМУ0910M
НК-250-5,0	5,0	12,5	C60A 2P 16A	ПМУ0910M
НК-315-4,0	4,0	10,0	C60A 2P 16A	ПМУ0910M
НК-315-5,0	5,0	12,5	C60A 2P 16A	ПМУ0910M
НК-400-4,0	4,0	10,0	C60A 2P 16A	ПМУ0910M
НК-400-5,0	5,0	12,5	C60A 2P 16A	ПМУ0910M

Автоматический выключатель Q1 защищает от перегрузки по току и короткому замыканию.

Магнитный пускатель KM1 подает питание на канальный нагреватель при нажатии кнопки S1.

Пускатель будет выключен при нажатии кнопки S2 или при размыкании биметаллических термовыключателей T1 или T2.

Комплектация Schneider Electric.



УСЛОВНЫЕ ОБОЗНАЧЕНИЯ

L1, L2 – сетевое питание 380 В;

N – нейтраль;

E – ТЭНы;

T1 – защита от перегрева, срабатывание на 80 °С, автоматический возврат на 70 °С;

T2 – защита от пожара, срабатывание на 130 °С, возможность ручного возврата после 110 °С;

K1 – колодка питания канального нагревателя;

Q1 – автоматический выключатель С60А;

KM1 – магнитный пускатель ПМУ;

S1 – кнопка ПИТАНИЕ ХВ7ЕА31;

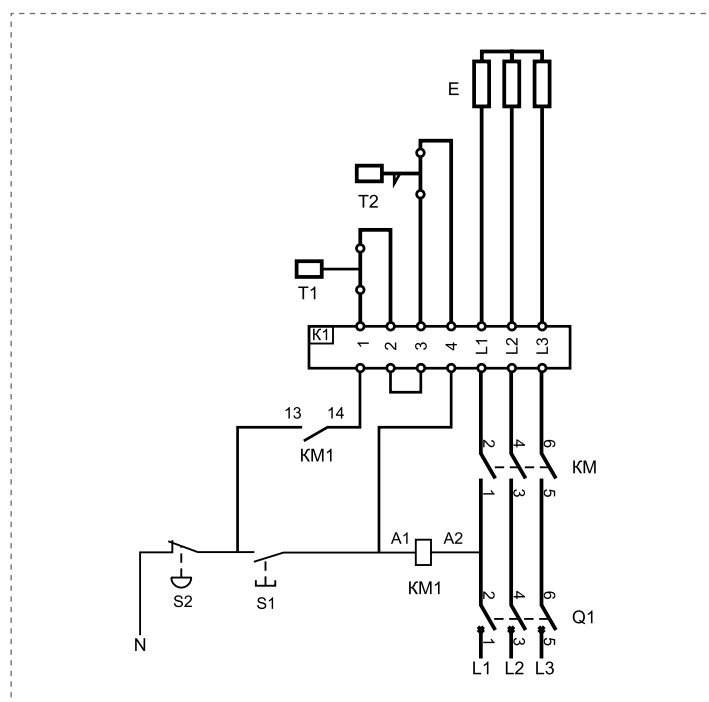
S2 – кнопка ВЫКЛЮЧЕНИЕ ХВ7ЕА42.



СХЕМА 3. Рекомендуемая схема подключения круглого канального нагревателя НК, мощность от 4,5 до 24 кВт, питание 380 В, трехфазное

Обозначение	Мощность, кВт	Линейный ток, А	Автоматический выключатель Q1	Магнитный пускатель KM1
НК-160-4,5	4,5	6,8	C60A 3P 10A	ПМУ0910M
НК-200-4,5	4,5	6,8	C60A 3P 10A	ПМУ0910M
НК-200-6,0	6,0	9,0	C60A 3P 10A	ПМУ0910M
НК-250-4,5	4,5	6,8	C60A 3P 10A	ПМУ0910M
НК-250-6,0	6,0	9,0	C60A 3P 10A	ПМУ0910M
НК-250-9,0	9,0	13,6	C60A 3P 16A	ПМУ0910M
НК-250-12,0	12,0	18,1	C60A 3P 20A	ПМУ0910M
НК-315-6,0	6,0	9,0	C60A 3P 10A	ПМУ0910M
НК-315-9,0	9,0	13,6	C60A 3P 16A	ПМУ0910M
НК-315-12,0	12,0	18,1	C60A 3P 20A	ПМУ0910M
НК-315-18,0	18,0	27,0	C60A 3P 32A	ПМУ1810M
НК-400-9,0	9,0	13,6	C60A 3P 16A	ПМУ0910M
НК-400-12,0	12,0	18,1	C60A 3P 20A	ПМУ0910M
НК-400-18,0	18,0	27,0	C60A 3P 32A	ПМУ1810M
НК-400-24,0	24,0	36,0	C60A 3P 40A	ПМУ2510M

Автоматический выключатель Q1 защищает от перегрузки по току и короткому замыканию. Магнитный пускатель KM1 подает питание на канальный нагреватель при нажатии кнопки S1. Пускатель будет выключен при нажатии кнопки S2 или при размыкании биметаллических термовыключателей T1 или T2. Комплектация Schneider Electric.



УСЛОВНЫЕ ОБОЗНАЧЕНИЯ

- L1, L2, L3 – сетевое питание 380 В;
- N – нейтраль;
- E – ТЭНы;
- T1 – защита от перегрева, срабатывание на 80 °С, автоматический возврат на 70 °С;
- T2 – защита от пожара, срабатывание на 130 °С, возможность ручного возврата после 110 °С;
- K1 – колодка питания канального нагревателя;
- Q1 – автоматический выключатель С60А;
- KM1 – магнитный пускатель ПМУ;
- S1 – кнопка ПИТАНИЕ ХВ7ЕА31;
- S2 – кнопка ВЫКЛЮЧЕНИЕ ХВ7ЕА42.

Для управления канальными нагревателями рекомендуется следующее оборудование:

Мощность НК, кВт	Напряжение, В	Силовой блок	Регулятор температуры	Канальный датчик
0,6–3,0	220	–	MPT220.10–16	ТД1
			MPT220.12–16	ТД1
			MPT220.14–16	ТД1
4,5–16,5	380	БС25	MPT380.14–25	ТД1
16,5–26,0	380	БС40	MPT380.14–40	ТД1

Блок силовой применяется для подачи питания на вентилятор и нагреватель и реализует схему аварийной защиты от перегрева в цепи нагревателя, а также блокировку включения нагревателя без вентилятора. Для коммутации нагревателей также возможно использование щитов управления с аналогичными функциями и соответствующими номиналами элементов автоматики для каждого НК.

НП



НП - 40-20 / 1,6

1 2 3

- 1 НП - нагреватель электрический для прямоугольных каналов
- 2 40-20 - типоразмер (400x200 мм)
- 3 1,6 - мощность нагрева, кВт

ПРЕИМУЩЕСТВА

Большой диапазон мощностей - от 6 до 120 кВт.
Нагревательные элементы из нержавеющей стали.
Оцинкованный стальной корпус.

КОНСТРУКЦИЯ

Прямоугольный каналный нагреватель используется как основной подогреватель воздуха в системах приточной вентиляции или как вторичный подогреватель в отдельных помещениях, где требуется индивидуальная регулировка температуры.

В качестве нагревательных элементов установлены ТЭНы повышенной надежности, которые изготовлены из нержавеющей стали.

Корпус и клеммная коробка сделаны из оцинкованного стального листа. Степень защиты IP43.

Все нагреватели снабжены двумя биметаллическими термовыключателями с самовозвратом. При срабатывании термостата на 70 °С размыкается цепь между контактами 1 и 2, а при срабатывании термостата на 130 °С размыкается цепь между 3 и 4.

Канальные нагреватели рассчитаны на минимальную скорость воздушного потока 1,5 м/сек. и максимальную температуру выходного воздуха 40 °С.

Изготавливаются по ТУ 3442-026-15185548-2005.

Сертификат соответствия № РОСС RU.СЛ23.Н00035 от 10.04.2007 г.

ГАРАНТИЯ – 24 МЕСЯЦА

ТЕХНИЧЕСКИЕ ХАРАКТЕРИСТИКИ

Обозначение	Размер воздуховода, мм	Мощность, кВт	Ступени мощность, кВт	Ток, А	Мин. расх. воздуха, м ³ /час	Регулировка температуры
НП40-20/6	400x200	6	6	9,0	700	МРТ380.14-25
НП40-20/9	400x200	9	9	13,6	700	МРТ380.14-25
НП40-20/12	400x200	12	12	18,1	890	МРТ380.14-25
НП40-20/15	400x200	15	15	22,5	1000	МРТ380.14-25
НП40-20/18	400x200	18	18	27,0	1150	МРТ380.14-40
НП40-20/21	400x200	21	21	31,8	1300	МРТ380.14-40
НП40-20/24	400x200	24	24	36,0	1500	МРТ380.14-40
НП 50-25/6	500x250	6	6	9,0	700	МРТ380.14-25
НП 50-25/9	500x250	9	9	13,6	700	МРТ380.14-25
НП 50-25/12	500x250	12	12	18,1	750	МРТ380.14-25
НП 50-25/15	500x250	15	15	22,7	900	МРТ380.14-25
НП 50-25/18	500x250	18	18	27,0	1000	МРТ380.14-40
НП 50-25/21	500x250	21	21	31,8	1100	МРТ380.14-40
НП 50-25/24	500x300	24	24	36,0	1200	МРТ380.14-40
НП 50-25/27	500x300	27	18+9	40,9	1300	МРТ380.14-40+БРМ25
НП 50-25/30	500x300	30	18+12	45,0	1400	МРТ380.14-40+БРМ-25
НП 50-30/6	500x300	6	6	9,0	700	МРТ380.14-25
НП 50-30/9	500x300	9	9	13,6	700	МРТ380.14-25
НП 50-30/12	500x300	12	12	18,1	850	МРТ380.14-25
НП 50-30/15	500x300	15	15	22,7	950	МРТ380.14-25
НП 50-30/18	500x300	18	18	27,0	1000	МРТ380.14-40
НП 50-30/21	500x300	21	21	31,8	1150	МРТ380.14-40
НП 50-30/24	500x300	24	24	36,0	1250	МРТ380.14-40+БРМ-25
НП 50-30/27	500x300	27	18+9	40,9	1350	МРТ380.14-40+БРМ-25
НП 50-30/30	500x300	30	18+12	45,0	1450	МРТ380.14-40+БРМ-40

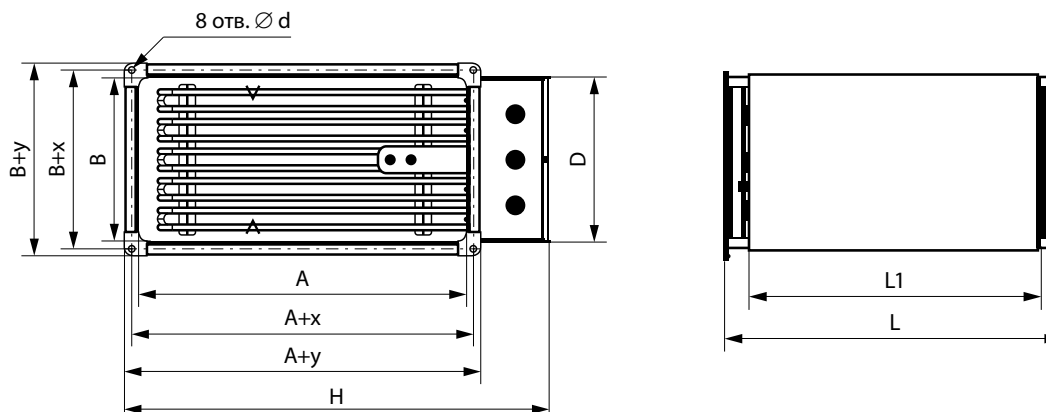


ТЕХНИЧЕСКИЕ ХАРАКТЕРИСТИКИ (ПРОДОЛЖЕНИЕ)

Обозначение	Размер воздуховода, мм	Мощность, кВт	Ступени мощность, кВт	Ток, А	Мин. расх. воздуха, м ³ /час	Регулировка температуры
НП 60-30/18	600x300	18	18	27,0	1000	МРТ380.14-40+БРМ-40
НП 60-30/24	600x300	24	24	36,0	1250	МРТ380.14-40
НП 60-30/30	600x300	30	18+12	45,0	1300	МРТ380.14-40+БРМ-25
НП 60-30/36	600x300	36	24+12	55,0	1500	МРТ380.14-40+БРМ-25
НП 60-30/42	600x300	42	24+18	64,0	1650	МРТ380.14-40+БРМ-40
НП 60-30/48	600x300	48	24+24	73,0	1900	МРТ380.14-40+БРМ-40
НП 60-35/18	600x350	18	18	27,0	1200	МРТ380.14-40
НП 60-35/30	600x350	30	18+12	45,0	1350	МРТ380.14-40+БРМ-25
НП 60-35/48	600x350	48	24+24	73,0	2000	МРТ380.14-40+БРМ-40
НП 70-40/36	700x400	36	24+12	55,0	1600	МРТ380.14-40+БРМ-25
НП 70-40/48	700x400	48	24+12+12	73,0	2100	Щит управления
НП 70-40/60	700x400	60	24+24+12	90,0	2500	Щит управления
НП 70-40/72	700x400	72	24+24+12+12	109,0	2900	Щит управления
НП 70-40/84	700x400	84	24+24+24+12	127,0	3200	Щит управления
НП 70-40/96	700x400	96	24+24+24+12+12	145,0	3500	Щит управления
НП 80-50/60	800x500	60	24+24+12	90,0	2600	Щит управления
НП 80-50/72	800x500	72	24+24+24	109,0	2700	Щит управления
НП 80-50/84	800x500	84	24+24+24+12	127,0	2800	Щит управления
НП 80-50/96	800x500	96	24+24+24+24	145,0	2900	Щит управления
НП 80-50/108	800x500	108	24+24+24+24+12	164,0	3300	Щит управления
НП 100-50/84	1000x500	84	24+24+24+12	127,0	3400	Щит управления
НП 100-50/96	1000x500	96	24+24+24+12+12	145,0	3700	Щит управления
НП 100-50/108	1000x500	108	24+24+24+24+12	164,0	4200	Щит управления
НП 100-50/120	1000x500	120	24+24+24+24+24	182,0	4800	Щит управления

РАЗМЕРЫ, ММ

Обозначение	A	B	L	L1	D	H	x	y	d
НП 40-20	400	200	500	430	202	545	21	42	9
НП 50-25	500	250	500	430	252	645	21	42	9
НП 50-30	500	300	500	430	302	645	21	42	9
НП 60-30	600	300	500	430	302	745	21	42	9
НП 60-35	600	350	500	430	352	745	21	42	9
НП 70-40	700	400	600	530	402	845	21	42	9
НП 80-50	800	500	500	433	506	965	36	61	11
НП 100-50	1000	500	500	433	506	1152	36	61	11



ВНП



ПРЕИМУЩЕСТВА

Компактная конструкция.
Медно-алюминиевый радиатор.
Оцинкованный стальной корпус.

ПРИМЕНЕНИЕ

Водяные нагреватели предназначены для подогрева воздуха в вентиляционных системах.

Водяные нагреватели изготавливаются в различных типоразмерах в зависимости от размеров соединительного фланца. Присоединение к воздуховоду является идентичным со всеми остальными элементами систем завода «Лиссант».

Используемый воздух не должен содержать твердых, волокнистых, клейких и агрессивных примесей, которые могут вызвать коррозию алюминия, меди, цинка.

КОНСТРУКЦИЯ

Корпус нагревателя выполнен из оцинкованной стали и покрыт термоустойчивой эмалью. Теплообменник состоит из медных труб с алюминиевыми ребрами (ламелями), шаг ребер 2,5 мм.

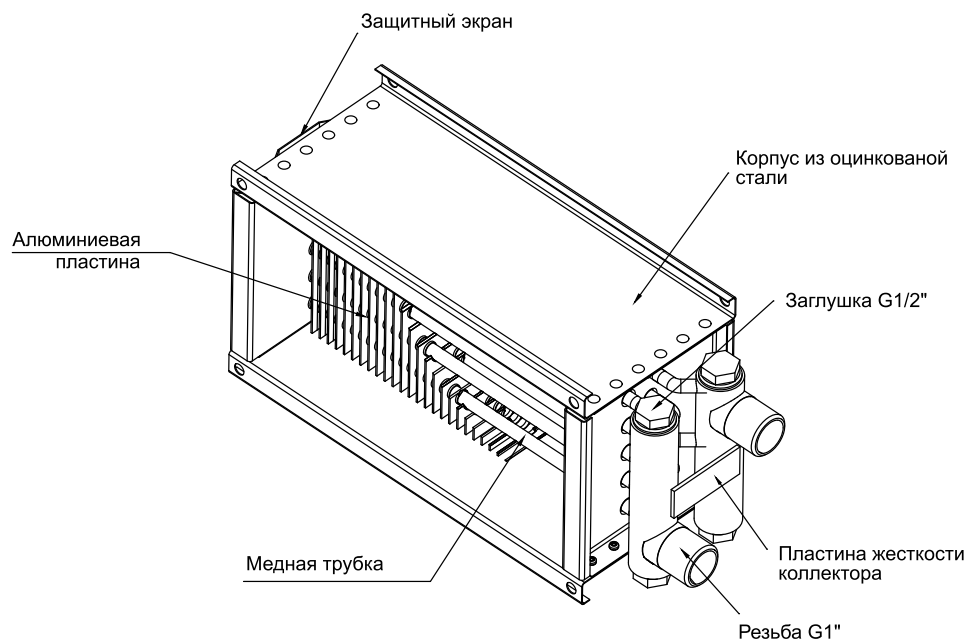
Коллектор сварен из стальных труб, патрубки заканчиваются наружной трубной цилиндрической резьбой G1-В. Нижняя и верхняя части коллекторных труб снабжены заглушками G1/2".

Водяные нагреватели выпускаются в 2-х, 3-х и 4-х рядном исполнении.

ВНП	-	40-20	/	2
1		2		3

- 1 **ВНП** - нагреватель водяной для прямоугольных каналов
- 2 **40-20** - типоразмер (400x200 мм)
- 3 **2,3,4** - рядность

ГАРАНТИЯ – 24 МЕСЯЦА



ВНИМАНИЕ!

Максимально допустимое давление 1,6 МПа.

Максимальная температура входящей воды 150 °С.



ЗАЩИТА ОТ ЗАМЕРЗАНИЯ

Комплекс компонентов защиты от замерзания, предлагаемый заводом «Лиссант», складывается из:

- щита управления ЩУТ1, ЩУТ2 или ЩУТ3;
- накладного датчика защиты от замерзания;
- термостата защиты от замерзания по приточному воздуху;
- воздушного клапана на притоке (при использовании воздушного клапана с электроприводом, электропривод выбирается с пружинным самовозвратом);
- смесительного узла СУ.

ПРИМЕЧАНИЕ

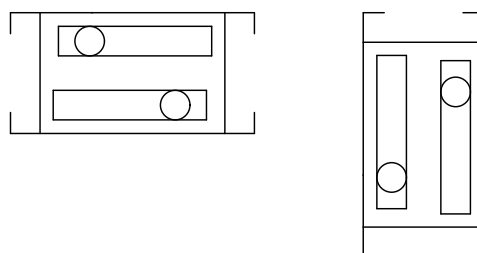
Данные принадлежности не входят в состав нагревателя и поставляются отдельно.

ВНИМАНИЕ!

К нагревателю необходимо обеспечить сервисный доступ. Перед ним необходимо устанавливать воздушный фильтр, защищающий его от загрязнения. Для достижения максимальной мощности нагреватель необходимо подключать как противоточный.

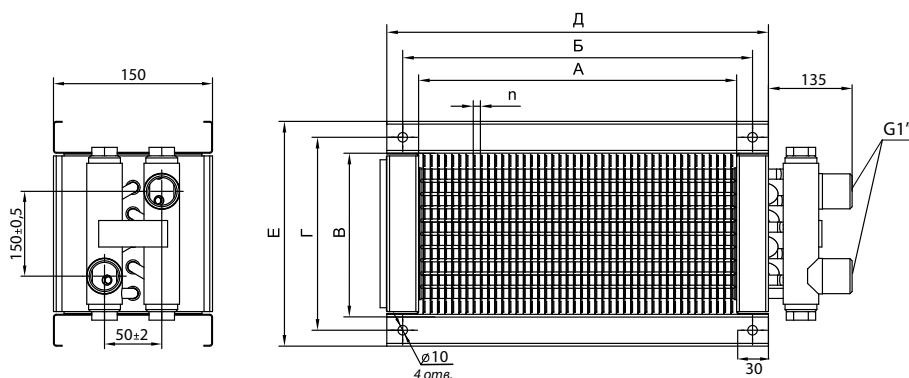
Водяные нагреватели устанавливаются как в горизонтальном, так и в вертикальном положении, при этом необходимо обеспечить возможность обезвоздушивания нагревателя, то есть удаление воздушных пробок (рис. 1).

РИС 1



РАЗМЕРЫ, ММ

Обозначение	Размер сечения		Шаг (n), мм	Количество контуров	Габаритный размер				Масса, кг R=2	Масса, кг R=3	Масса, кг R=4
	A, мм	B, мм			E, мм	Д, мм	Б, мм	Г, мм			
ВНП 40-20	400	200	2,5	4	242	442	421	221	2,83	3,75	4,67
ВНП 50-25	500	250	2,5	5	292	542	521	271	3,99	5,31	6,63
ВНП 50-30	500	300	2,5	6	342	542	521	321	4,68	6,21	7,73
ВНП 60-30	600	300	2,5	6	342	642	621	321	5,34	7,13	8,92
ВНП 60-35	600	350	2,5	7	392	642	621	371	6,16	8,19	10,2
ВНП 70-40	700	400	2,5	8	461	761	736	436	7,84	10,4	13,1
ВНП 80-50	800	500	2,5	10 - 2,3-рядный 13 - 4-рядный	561	861	836	536	10,9	14,5	18,0
ВНП 90-50	900	500	2,5	10 - 2,3-рядный 13 - 4-рядный	561	961	936	536	11,8	15,8	19,7
ВНП 100-50	1000	500	2,5	10 - 2-рядный 15 - 3-рядный 13 - 4-рядный	561	1061	1036	536	12,8	17,1	21,5



ТЕХНИЧЕСКИЕ ХАРАКТЕРИСТИКИ

Обозначение	t°C воды на входе/ выходе	t°C воздуха на входе/ выходе	Расход воздуха, м ³ /ч	Падение давления воздуха, Па	Падение давления теплоно- сителя, кПа	Мощность, кВт	Площадь теплооб- мена, м ²	Расход воды, кг/ч	Внутрен- ний объем, л
ВНП 40-20/2	90/70	-30/13	850	56	2,3	15	2,6	625	0,47
		-20/19	850	54	1,8	13	2,6	552	0,47
		-10/26	850	51	1,5	11	2,6	482	0,47
ВНП 40-20/3	90/70	-30/29	850	80	6,1	20	3,8	863	0,71
		-20/34	850	76	4,9	18	3,8	763	0,71
		-10/39	850	73	3,9	16	3,8	668	0,71
ВНП 40-20/4	90/70	-30/42	850	104	11,6	25	5,1	1050	0,94
		-20/46	850	99	9,3	22	5,1	928	0,94
		-10/50	850	95	7,4	19	5,1	813	0,94
ВНП 50-25/2	90/70	-30/13	1350	58	4,0	23	4,0	1004	0,72
		-20/20	1350	55	3,3	21	4,0	887	0,72
		-10/26	1350	53	2,6	18	4,0	777	0,72
ВНП 50-25/3	90/70	-30/29	1350	82	11,0	32	6,0	1380	1,08
		-20/35	1350	79	8,7	29	6,0	1221	1,08
		-10/40	1350	76	6,9	25	6,0	1070	1,08
ВНП 50-25/4	90/70	-30/42	1350	107	20,4	39	8,0	1676	1,44
		-20/46	1350	102	16,4	35	8,0	1482	1,44
		-10/50	1350	98	13,0	30	8,0	1299	1,44
ВНП 50-30/2	90/70	-30/13	1600	56	4,0	28	4,8	1193	0,87
		-20/20	1600	54	3,2	25	4,8	1055	0,87
		-10/26	1600	52	2,5	22	4,8	923	0,87
ВНП 50-30/3	90/70	-30/29	1600	80	11,0	38	7,2	1639	1,3
		-20/35	1600	77	8,5	34	7,2	1450	1,3
		-10/40	1600	74	6,8	30	7,2	1271	1,3
ВНП 50-30/4	90/70	-30/42	1600	104	20,0	46	9,6	1990	1,73
		-20/46	1600	100	16,0	41	9,6	1760	1,73
		-10/51	1600	96	13,0	36	9,6	1572	1,73
ВНП 60-30/2	90/70	-30/14	1900	56	6,0	34	5,8	1437	1,03
		-20/20	1900	54	5,0	30	5,8	1281	1,03
		-10/27	1900	51	4,0	26	5,8	1113	1,03
ВНП 60-30/3	90/70	-30/30	1900	79	16,4	46	8,6	1966	1,54
		-20/35	1900	77	13,4	41	8,6	1754	1,54
		-10/40	1900	73	10,0	36	8,6	1526	1,54
ВНП 60-30/4	90/70	-30/43	1900	103	31,0	56	11,5	2381	2,05
		-20/47	1900	98	24,8	49	11,5	2108	2,05
		-10/51	1900	94	19,6	43	11,5	1848	2,05
ВНП 60-35/2	90/70	-30/14	2200	55	6,0	39	6,7	1667	1,2
		-20/21	2200	53	5,0	34	6,7	1475	1,2
		-10/27	2200	50	4,0	30	6,7	1292	1,2
ВНП 60-35/3	90/70	-30/30	2200	78	16,0	53	10,1	2282	1,8
		-20/35	2200	75	13,0	47	10,1	2020	1,8
		-10/41	2200	72	10,3	41	10,1	1771	1,8



ТЕХНИЧЕСКИЕ ХАРАКТЕРИСТИКИ (ПРОДОЛЖЕНИЕ)

Обозначение	t°C воды на входе/выходе	t°C воздуха на входе/выходе	Расход воздуха, м ³ /ч	Падение давления воздуха, Па	Падение давления теплоносителя, кПа	Мощность, кВт	Площадь теплообмена, м ²	Расход воды, кг/ч	Внутренний объем, л
ВНП 60-35/4	90/70	-30/43	2200	101	31,0	64	13,4	2763	2,4
		-20/47	2200	97	24,6	57	13,4	2445	2,4
		-10/51	2200	93	19,4	50	13,4	2144	2,4
ВНП 70-40/2	90/70	-30/14	3000	57	9,4	53	9,0	2279	1,58
		-20/21	3000	55	7,6	47	9,0	2018	1,58
		-10/27	3000	53	6,0	41	9,0	1771	1,58
ВНП 70-40/3	90/70	-30/30	3000	81	25,0	73	13,4	3116	2,38
		-20/35	3000	78	20,0	64	13,4	2760	2,38
		-10/41	3000	75	15,7	57	13,4	2421	2,38
ВНП 70-40/4	90/70	-30/43	3000	106	46,5	88	17,9	3771	3,17
		-20/47	3000	101	37,3	78	17,9	3338	3,17
		-10/51	3000	97	29,5	68	17,9	2928	3,17
ВНП 80-50/2	90/70	-30/14	4300	57	13,0	77	12,8	3285	2,25
		-20/21	4300	55	10,7	68	12,8	2910	2,25
		-10/27	4300	53	8,5	60	12,8	2556	2,25
ВНП 80-50/3	90/70	-30/30	4300	82	35,0	105	19,2	4483	3,37
		-20/36	4300	78	28,0	93	19,2	3972	3,37
		-10/41	4300	75	22,2	81	19,2	3486	3,37
ВНП 80-50/4	90/70	-30/42	4300	106	31,0	125	25,5	5378	4,49
		-20/47	4300	102	24,9	111	25,5	4759	4,49
		-10/51	4300	98	19,7	97	25,5	4173	4,49
ВНП 90-50/2	90/70	-30/15	4800	57	18,0	86	14,4	3694	2,51
		-20/21	4800	54	14,3	76	14,4	3274	2,51
		-10/27	4800	53	11,5	67	14,4	2893	2,51
ВНП 90-50/3	90/70	-30/31	4800	80	46,0	117	21,6	5023	3,77
		-20/36	4800	77	37,3	104	21,6	4451	3,77
		-10/41	4800	75	30,0	91	21,6	3938	3,77
ВНП 90-50/4	90/70	-30/43	4800	105	41,2	141	28,7	6027	5,03
		-20/47	4800	100	33,1	124	28,7	5330	5,03
		-10/51	4800	96	26,2	109	28,7	4675	5,03
ВНП 100-50/2	90/70	-30/16	5000	51	21,0	92	16,0	3931	2,78
		-20/22	5000	49	17,0	81	16,0	3485	2,78
		-10/28	5000	47	14,0	71	16,0	3060	2,78
ВНП 100-50/3	90/70	-30/31	5000	72	18,0	123	24,0	5258	4,17
		-20/36	5000	69	14,1	109	24,0	4653	4,17
		-10/42	5000	66	11,1	95	24,0	4080	4,17
ВНП 100-50/4	90/70	-30/44	5000	94	44,3	149	31,9	6380	5,56
		-20/48	5000	90	39,6	132	31,9	5648	5,56
		-10/52	5000	86	31,3	116	31,9	4955	5,56

РАЗДЕЛ 4



ДЕТАЛИ СИСТЕМ ВЕНТИЛЯЦИИ

ГТК



ПРИМЕНЕНИЕ

Шумоглушители ГТК предназначены для снижения аэродинамического шума, создаваемого вентиляторами, кондиционерами, воздухорегулирующими устройствами, а также шума, возникающего в элементах воздуховодов.

В условиях, когда требования к уровню шума особенно жесткие, могут быть использованы сразу два шумоглушителя типа ГТК.

Для наиболее эффективного снижения уровня шума перед шумоглушителями рекомендуется предусматривать прямой участок длиной 1 метр.

КОНСТРУКЦИЯ

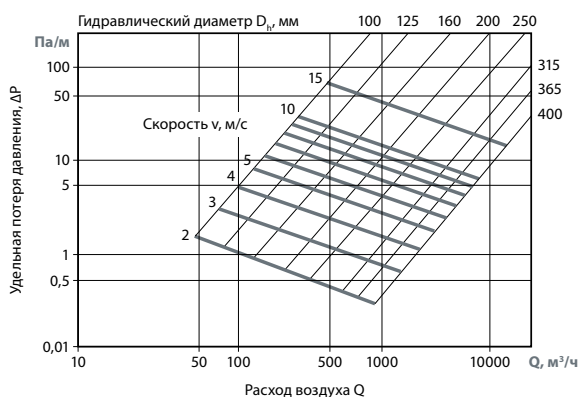
Шумоглушители ГТК изготавливаются из оцинкованной стали в соответствии с ТУ4863-038-15185548-2009, в качестве шумопоглощающего материала используется негорючая минеральная вата.

Присоединительные патрубки предусматривают ниппельное соединение с воздуховодами круглого сечения.

ГТК - 100 - 600

1 2 3

- 1 ГТК - шумоглушитель трубчатый для круглых каналов
- 2 100 - типоразмер (100 мм)
- 3 600 - длина, мм

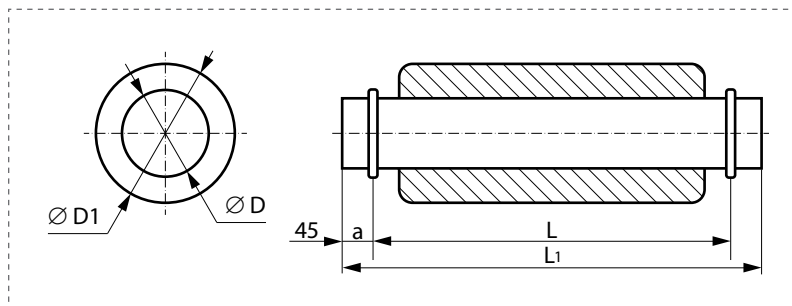


РАЗМЕРЫ, ММ / ШУМОПОДАВЛЕНИЕ, ДБ/ ПОЛОСЫ ЧАСТОТ, Гц

Обозначение	D, мм	D ₁ , мм	L, мм	L ₁ , мм	a, мм	Масса, кг	63	125	250	500	1000	2000	4000	8000
							Шумоподавление, дБ							
ГТК 100-600	100	200	600	684	42	3,0	1	6	9	24	31	46	37	18
ГТК 100-900	100	200	900	984		3,9	2	8	13	34	42	50	50	24
ГТК 125-600	125	225	600	684		3,5	1	5	7	21	28	36	25	14
ГТК 125-900	125	225	900	984		4,5	1	6	10	30	41	50	34	17
ГТК 160-600	160	250	600	684		4,1	1	3	6	17	21	31	17	10
ГТК 160-900	160	250	900	984		5,2	1	4	8	25	29	45	23	12
ГТК 200-600	200	315	600	684		5,3	1	2	6	15	20	24	12	7
ГТК 200-900	200	315	900	984		6,8	1	3	8	22	2,8	36	16	9
ГТК 250-600	250	355	600	684		6,7	1	2	6	14	20	21	8	7
ГТК 250-900	250	355	900	984		8,5	1	3	7	18	24	24	11	9
ГТК 315-600	315	400	600	684		7,3	3	5	9	17	12	8	7	6
ГТК 315-900	315	400	900	984		9,7	2	3	7	15	21	13	7	8
ГТК 355-600	355	450	600	684		8	2	5	9	18	12	22	19	15
ГТК 355-900	355	450	900	984		11	2	4	8	16	21	28	19	17
ГТК 400-600	400	630	600	714	57	10,5	2	4	9	12	10	7	6	5
ГТК 400-900	400	630	900	1014		13	4	5	7	8	12	7	6	7
ГТК 450-600	450	630	600	714		12,5	2	4	9	12	10	7	6	5
ГТК 450-900	450	630	900	1014		15	4	5	7	8	12	7	6	7
ГТК 500-600	500	710	600	714		18	1	3	8	11	8	5	5	4
ГТК 500-900	500	710	900	1014		21,5	3	4	6	7	9	5	6	7
ГТК 630-900	630	800	900	1014		24	3	3	4	5	6	5	4	5

ПРИМЕЧАНИЕ

Трубчатые шумоглушители круглого сечения применяют для воздуховодов диаметром max 400 мм. По отдельному согласованию можно заказать шумоглушители других размеров.





ГТПи



ПРИМЕНЕНИЕ

Шумоглушители ГТПи предназначены для снижения аэродинамического шума, создаваемого вентиляторами, кондиционерами, воздухорегулирующими устройствами, а также шума, возникающего в элементах воздуховодов. В условиях, когда требования к уровню шума особенно жесткие, могут быть использованы сразу два шумоглушителя типа ГТПи. Для наиболее эффективного снижения уровня шума перед шумоглушителями рекомендуется предусматривать прямой участок длиной 1 метр.

КОНСТРУКЦИЯ

Шумоглушители ГТПи изготавливаются из оцинкованной стали в соответствии с ТУ4863-038-15185548-2009, в качестве шумопоглощающего материала используется негорючая минеральная вата. Присоединительные патрубки предусматривают шинореечное соединение с воздуховодами прямоугольного сечения.

ГТПи	-	40-20	-	60
1		2		3

- 1 ГТПи - шумоглушитель трубчатый для прямоугольных каналов
- 2 40-20 - типоразмер (400x200 мм)
- 3 60 - длина, (600 мм)

ШУМОПОДАВЛЕНИЕ, дБ/ ПОЛОСЫ ЧАСТОТ, Гц

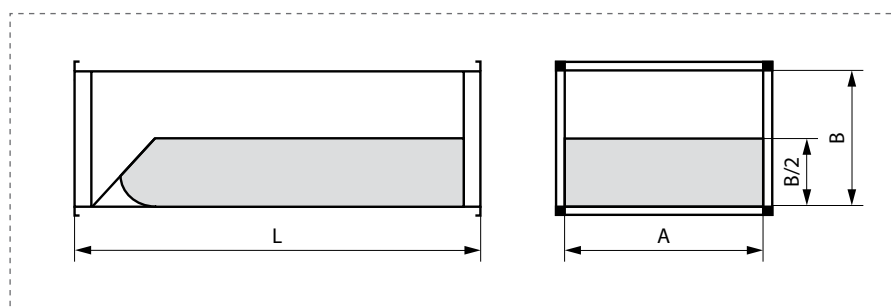
Обозначение	63	125	250	500	1000	2000	4000	8000
ГТПи 30-15-90	3	7	15	18	25	25	19	19
ГТПи 40-20-90	2	5	9	15	23	16	12	10
ГТПи 50-25-90	4	10	15	25	25	20	15	12
ГТПи 50-30-90	3	8	15	20	31	17	14	11
ГТПи 60-30-90	3	8	15	20	31	17	14	11
ГТПи 60-35-90	3	7	13	17	18	13	10	8
ГТПи 70-40-90	3	7	11	14	14	10	8	6
ГТПи 80-50-90	2	6	8	10	11	8	6	3
ГТПи 100-50-90	2	6	8	10	11	8	6	3

РАЗМЕРЫ, ММ

Обозначение	L, мм	A, мм	B, мм	Масса, кг
ГТПи 30-15-60	600	300	150	7,9
ГТПи 30-15-90	900	300	150	10,9
ГТПи 40-20-60	600	400	200	10,5
ГТПи 40-20-90	900	400	200	14,6
ГТПи 50-25-60	600	500	250	13,3
ГТПи 50-25-90	900	500	250	18,5
ГТПи 50-30-60	600	500	300	14,2
ГТПи 50-30-90	900	500	300	19,7
ГТПи 60-30-60	600	600	300	16,2

РАЗМЕРЫ, ММ

Обозначение	L, мм	A, мм	B, мм	Масса, кг
ГТПи 60-30-90	900	600	300	22,5
ГТПи 60-35-60	600	600	350	17,2
ГТПи 60-35-90	900	600	350	23,9
ГТПи 70-40-80	600	700	400	20,2
ГТПи 70-40-90	900	700	400	28,1
ГТПи 80-50-60	600	800	500	24,3
ГТПи 80-50-90	900	800	500	33,9
ГТПи 100-50-60	600	1000	500	28,8
ГТПи 100-50-90	900	1000	500	40,1



ГП ЕВРО

ДЕТАЛИ СИСТЕМ ВЕНТИЛЯЦИИ



ПРИМЕНЕНИЕ

Шумоглушители ГП Евро предназначены для снижения аэродинамического шума, создаваемого вентиляторами, кондиционерами, воздухорегулирующими устройствами, а также шума, возникающего в элементах воздуховодов.

КОНСТРУКЦИЯ

Изготавливается из оцинкованной стали в соответствии с ТУ 4863-038-15185548-2009. В качестве шумопоглощающего материала используется плита из каменной ваты с односторонним покрытием стеклохолстом. Допустимая температура перемещаемого воздуха от -40 С до +80 С.

МОНТАЖ

Шумоглушители ГП Евро предназначены для установки в прямоугольных воздуховодах внутри помещений. Используются в качестве элементов приточных и вытяжных систем.

Преимущественно они устанавливаются между вентиляторами и магистральными воздуховодами. В вытяжных системах механической вентиляции применяются как для защиты от шума обслуживаемых помещений, так и для снижения шума, поступающего от вентиляторов наружу.

Монтируются вне зависимости от пространственной ориентации, сохраняя работоспособность. Перед шумоглушителем рекомендуется устанавливать воздуховод длиной не менее 1-1,5 м. для выравнивания скорости воздуха по сечению воздуховода.

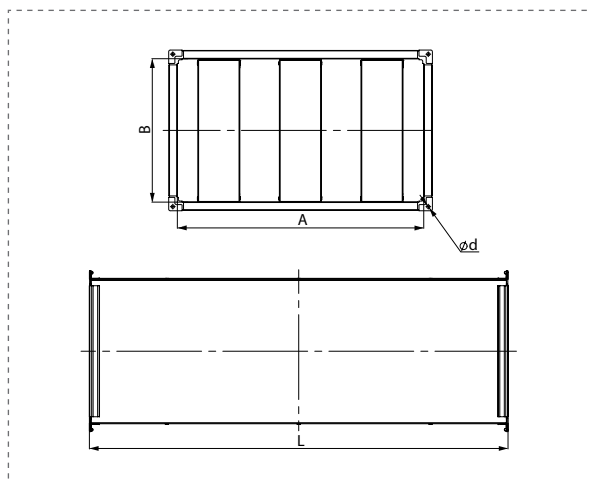
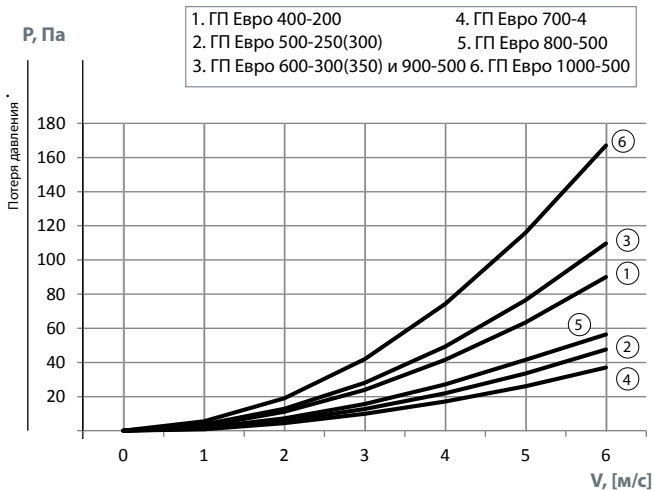
Для значительного снижения уровня шума можно использовать несколько шумоглушителей, установленных друг за другом.

ГП - Евро - 400 - 200h - 1060
1 2 3 4 5

- 1 ГП - шумоглушитель пластинчатый для прямоугольных каналов
- 2 Евро - вариант исполнения
- 3 400 - ширина (А), мм
- 4 200h - высота (В), мм
- 5 1060 - длина (L), мм

РАЗМЕРЫ, ММ

Обозначение	A	Кол-во пластин	Толщина пластин	B	L	d	Масса, кг
ГП Евро-400-200	400	2	100	200	1060	9	29
ГП Евро-500-250	500	3	100	250			32
ГП Евро-500-300	500	3	100	300			36
ГП Евро-600-300	600	4	100	300			38
ГП Евро-600-350	600	4	100	350			43
ГП Евро-700-400	700	4	100	400			55
ГП Евро-800-500	800	5	100	500	11	66	
ГП Евро-900-500	900	6	100	500		80	
ГП Евро-1000-500	1000	7	100	500		86	

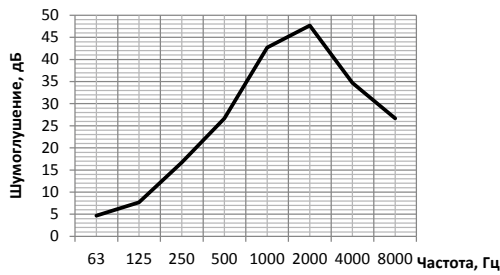




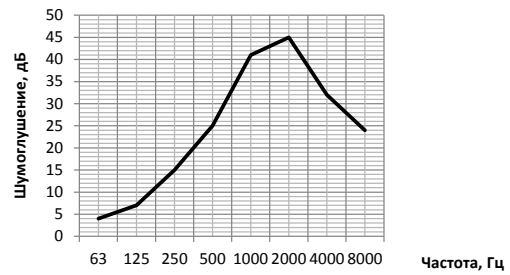
ШУМОПОДАВЛЕНИЕ, дБ

Обозначение	Эффективность снижения шума по октавным полосам в диапазонах частот (Гц)							
	63	125	250	500	1000	2000	4000	8000
ГП Евро-400-200	4	7	16	26	42	47	34	26
ГП Евро-500-250	4	7	15	25	41	45	32	24
ГП Евро-500-300	4	7	15	25	41	45	32	24
ГП Евро-600-300	4	8	18	28	44	49	37	29
ГП Евро-600-350	4	8	18	28	44	49	37	29
ГП Евро-700-400	4	6	13	23	39	43	30	22
ГП Евро-800-500	4	7	16	26	42	47	34	26
ГП Евро-900-500	4	8	18	28	44	49	37	29
ГП Евро-1000-500	4	8	19	29	45	50	38	31

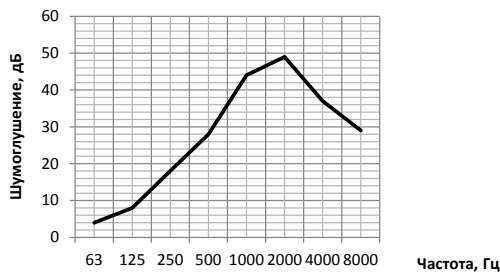
ГП Евро 400-200



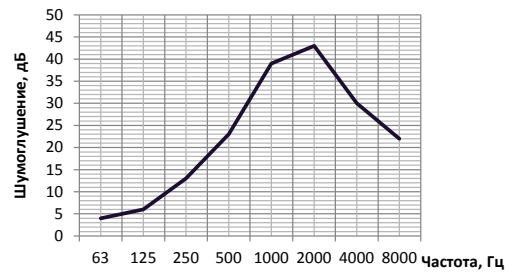
ГП Евро 500-250(300)



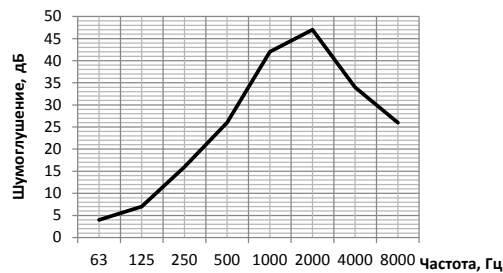
ГП Евро 600-300(350)



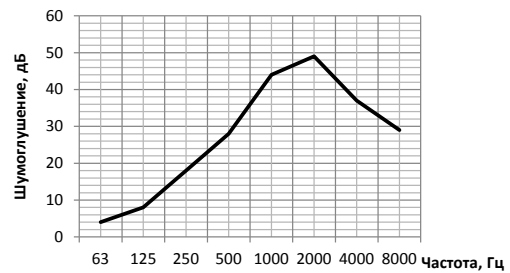
ГП Евро 700-400



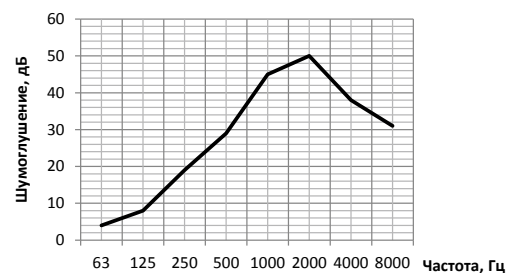
ГП Евро 800-500



ГП Евро 900-500



ГП Евро 1000-500



ГП



ДЕТАЛИ СИСТЕМ ВЕНТИЛЯЦИИ

ПРИМЕНЕНИЕ

Шумоглушители ГП предназначены для снижения аэродинамического шума, создаваемого вентиляторами, кондиционерами, воздухорегулирующими устройствами, а также шума, возникающего в элементах воздуховодов. Шумоглушители ГП могут оснащаться различным количеством специальных шумоглушающих панелей различной толщины, в результате, в сравнении с другими типами шумоглушителей, пластинчатые шумоглушители ГП имеют большую площадь шумоподавления, поэтому они являются самыми эффективными в классе.

Для наиболее эффективного снижения уровня шума перед шумоглушителями рекомендуется предусматривать прямой участок длиной 1 метр.

КОНСТРУКЦИЯ

Шумоглушители ГП изготавливаются из оцинкованной стали в соответствии с ТУ4863-038-15185548-2009, в качестве шумопоглощающего материала используется негорючая минеральная вата.

Присоединительные патрубки предусматривают шинореечное соединение с воздуховодами прямоугольного сечения.

ГП 1-1 - 80-50 - 100

1 2 3 4

- 1 ГП - шумоглушитель пластинчатый для прямоугольных каналов
- 2 1-1 - код
- 3 80-50 - типоразмер, (800x500 мм)
- 4 100 - длина, (1000 мм)

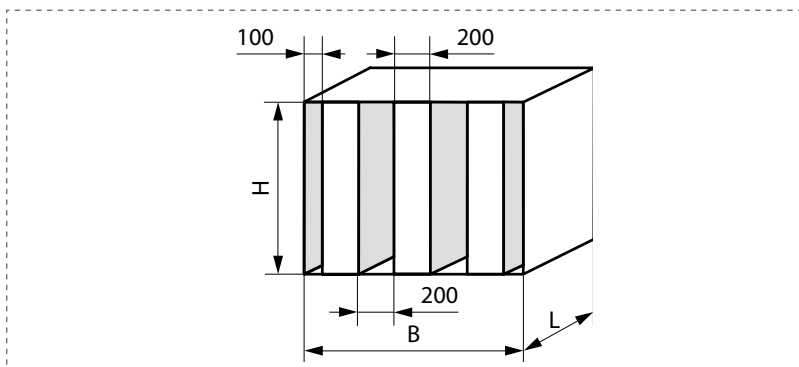
РАЗМЕРЫ, ММ

Обозначение	Обозначение	B	H	L
ГП 1-1	A7E178.000	800	500	1000
ГП 1-2	-01	1200	500	1000
ГП 1-3	-02	1600	500	1000
ГП2-1	-03	800	1000	1000
ГП 2-2	-04	1200	1000	1000
ГП2-3	-05	1600	1000	1000
ГП2-4	-06	2000	1000	1000
ГП3-1	A7E179.000	800	1500	1000
ГП3-2	-01	1200	1500	1000
ГП3-3	-02	1600	1500	1000
ГП4-1	A7E180.000	800	2000	1000
ГП4-2	-01	1200	2000	1000
ГП4-3	-02	1600	2000	1000
ГП5-1	A7E181.000	800	500	1500
ГП5-2	-01	1200	500	1500
ГП5-3	-02	1600	500	1500
ГП 6-1	A7E182.000	800	1000	1500
ГП6-2	-01	1200	1000	1500
ГП6-3	-02	1600	1000	1500
ГП 6-4	-03	2000	1000	1500
ГП 7-1	A7E183.000	800	1500	1500
ГП 7-2	-01	1200	1500	1500
ГП 7-3	-02	1600	1500	1500
ГП 8-1	A7E184.000	800	2000	1500
ГП 8-2	-01	1200	2000	1500
ГП 8-3	-02	1600	2000	1500

ПРИМЕЧАНИЕ

Длину пластинчатого глушителя не следует принимать более 3000 мм, чтобы избежать косвенного распространения звука.

При большей длине глушители разделяют на две части, соединяя их между собой воздуховодом длиной 800-1000 мм с гибкими вставками длиной по 250÷300 мм.



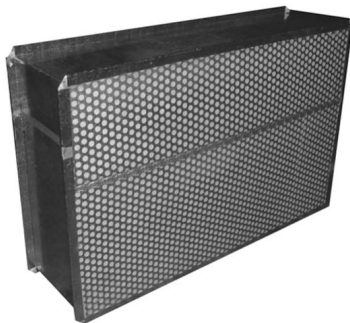


ШУМОПОДАВЛЕНИЕ, дБ

Толщина пластин, мм	Расстояние между пластинами, мм	Длина глушителя, м	Фактор свободной площади	Снижение уровня звук. мощности, дБ., пластинчатыми глушителями в октавных полосах со среднегеометрическими частотами, Гц							
				63	125	250	500	1000	2000	4000	8000
100	100	0,75	50	0,5	2	5	13	17	12	10	8
100	100	1,0	50	1	3	7	20	25	18	16	11
100	100	1,5	50	1	4	9	27	34	24	21	13
100	100	2,0	50	1,5	5	12	35	48	30	25	14
100	100	2,5	50	1,5	6	14	40	48	35	27	15
100	100	3,0	50	2	7	16	45	52	40	32	16
100	100	0,75	50	1	2	10	15	12	10	7	6
100	100	1,0	50	1,5	3	12	18	15	12	9	3
100	100	1,5	50	2	5	18	25	20	15	12	11
200	200	2,0	50	3	7	22	32	25	18	14	13
200	200	2,5	50	4	10	26	39	29	21	18	14
200	200	3,0	50	5	12	30	45	33	24	17	15
200	200	0,75	50	2	4	10	10	7	7	6	5
200	200	1,0	50	2,5	6	12	12	9	8	7	6
200	200	1,5	50	3,5	10	17	16	13	10	8	7
400	400	2,0	50	4	13	21	20	15	12	10	9
400	400	2,5	50	5	16	25	24	17	14	11	10
400	400	3,0	50	5	18	28	27	19	15	12	11
400	400	0,75	50	2,5	8	13	12	9	8	7	5
400	400	1,0	50	3	10	15	14	13	11	9	7
400	400	1,5	50	4	12	22	21	18	13	12	9
400	250	2,0	38	5	15	27	26	21	15	14	11
400	250	2,5	38	6	18	32	30	24	17	15	12
400	250	3,0	38	7	21	37	34	27	19	16	13
400	250	0,75	38	6	8	9	8	7	7	6	5
400	250	1,0	38	8	10	11	10	9	8	7	6
400	250	1,5	38	11	12	15	14	12	10	9	8
800	500	2,0	38	13	15	18	17	15	12	10	9
800	500	2,5	38	15	18	20	19	17	14	11	10
800	500	3,0	38	17	20	22	21	19	15	12	11

ПЛАСТИНЫ ШУМОГЛУШАЩИЕ (для ГП)

ПО



РАЗМЕРЫ, ММ

Обозначение	В	Н	L	Масса, кг
П 1-1	100	500	750	8,1
П 1-2	100	500	1000	10,4
П 1-3	100	1000	1000	19,2
П 2-1	200	500	750	11,1
П 2-2	200	500	1000	14,1
П 2-3	200	1000	1000	25,9
П 3-1	400	500	750	17,2
П 3-2	400	500	1000	21,4
П 3-3	400	1000	1000	39,2

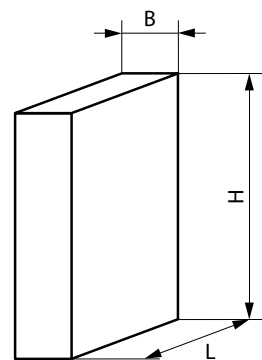
П **О** **1-1** - **10-50** - **75**

- 1 П - пластина шумоглушащая для ГП
- 2 О - обтекатель
- 3 1-1 - код
- 4 10-50 - типоразмер, (100 мм - толщина; 500 мм - высота)
- 5 75 - длина, (750 мм)

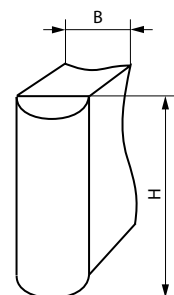
РАЗМЕРЫ, ММ

Обозначение	В	Н	L	Масса, кг
ПО 1-1	100	500	50	0,59
ПО 1-2	100	750	50	0,88
ПО 1-3	100	1000	50	1,17
ПО 2-1	200	500	100	1,08
ПО 2-2	200	750	100	1,62
ПО 2-3	200	1000	100	2,16
ПО 3-1	400	500	200	2,07
ПО 3-2	400	750	200	3,1
ПО 3-3	400	1000	200	4,13

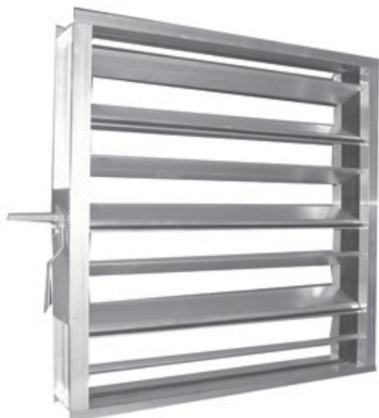
без обтекателя



с обтекателем



ВК



ручное управление



управление электроприводом



с подогревом

ПРИМЕНЕНИЕ

Многостворчатые воздушные клапаны ВК прямоугольного сечения применяются в системах вентиляции, кондиционирования, воздушного отопления, а также в других санитарно-технических системах в качестве запорных, регулирующих и смесительных устройств.

КОНСТРУКЦИЯ

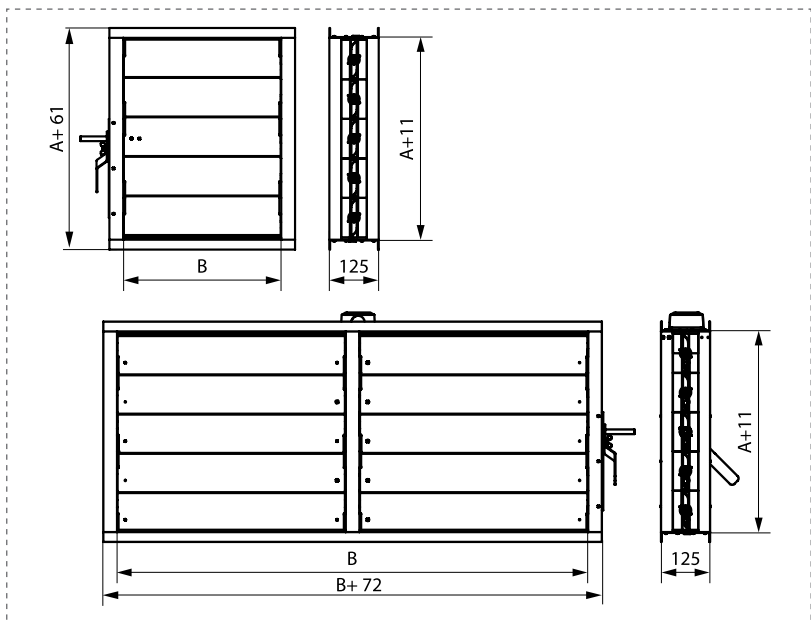
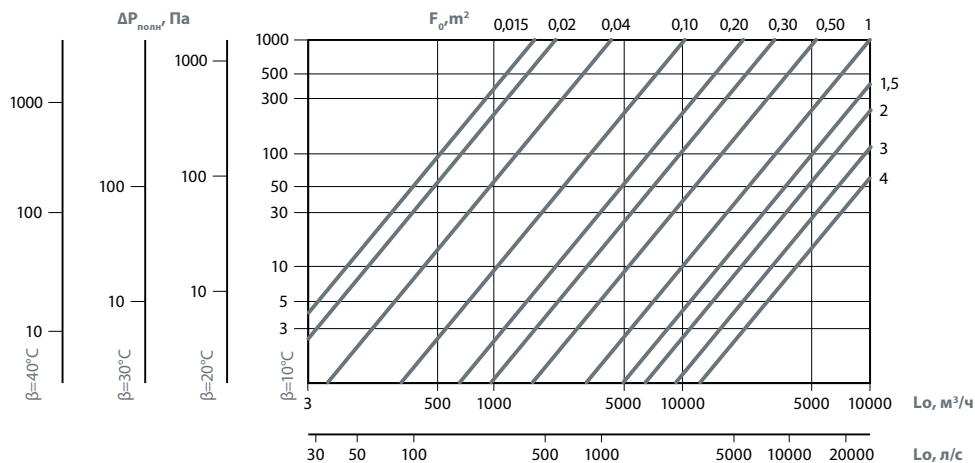
Корпус и поворотные створки изготавливаются из алюминиевого профиля в соответствии с ТУ4863-051-15185548-2009. Узлы вращения выполнены из полиамида. Диапазон рабочей температуры составляет от -40 до 80 °С.

Для наиболее плотного прилегания створок друг к другу, в положении "закрыто", они оснащаются специальными уплотнительными резинками. При открытии створки поворачиваются в противоположные стороны.

Предусмотрено исполнение с ручным или механическим управлением (площадка под привод), при этом привод необходимо заказывать отдельно, а ручка для ручного регулирования входит в комплект поставки.

ИСПОЛНЕНИЕ С ПОДОГРЕВОМ

Конструкция воздушного клапана ВК в исполнении с подогревом предусматривает установку специальных нагревательных элементов внутри створок, мощностью 800 Вт/м², что препятствует образованию инея или льда и обеспечивает надежную работу клапана в условиях низких температур наружного воздуха - 40 °С.



ВК	п	-	400-200
1	2	3	

- 1 ВК - воздушный клапан запорного типа
- 2 п - исполнение с подогревом лопаток
- 3 400-200 - типоразмер, мм

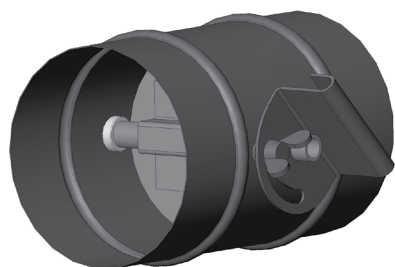


Масса воздушного клапана ВК, кг, в зависимости от его типоразмера, мм

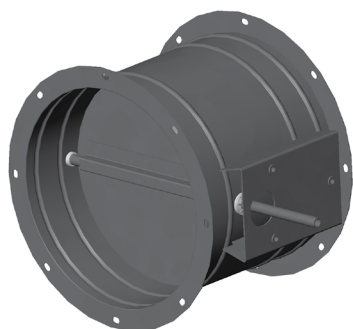
		Рекомендуемый крутящий момент привода																																			
		5 Н·м																		10 Н·м						20 Н·м											
В	А	100	150	200	250	300	350	400	450	500	550	600	650	700	750	800	850	900	950	1000	1050	1100	1150	1200	1250	1300	1350	1400	1450	1500	1550	1600	1650	1700	1750	1800	
		1-секционные	400	2,3	2,7	3,4	3,6	4,4	4,6	5,4	5,7	6,4	6,7	7,4	7,7	8,5	8,7	9,5	9,7	10,5	10,8	11,5	11,8	12,5	12,8	13,6	13,8	14,6	14,8	15,6	15,9	16,6	16,9	17,6	17,9	18,7	18,9
450	2,5		2,9																																		
500	2,6		3,1	3,6	4,2	4,7	5,3	5,8	6,4	6,9	7,5	8,0	8,6	9,2	9,7	10,3	10,9	11,4	12,0	12,5	13,1	13,6	14,2	14,8	15,3	15,9	16,5	17,0	17,6	18,1	18,7	19,2	19,8	20,4	20,9	21,5	
550	2,7		3,3																																		
600	2,8		3,5	3,8	4,7	5,0	5,9	6,2	7,1	7,4	8,3	8,6	9,5	9,9	10,8	11,1	12,0	12,3	13,2	13,5	14,4	14,7	15,6	16,0	16,9	17,2	18,1	18,4	19,3	19,6	20,5	20,8	21,7	22,1	23,0	23,3	
650	3,0		3,5																																		
700	3,2		3,7	4,0	5,2	5,3	6,5	6,6	7,8	7,9	9,1	9,2	10,5	10,6	11,8	11,9	13,1	13,2	14,4	14,5	15,7	15,8	17,1	17,2	18,4	18,5	19,7	19,8	21,0	21,1	22,3	22,4	23,7	23,8	25,0	25,1	
750	3,2		3,9																																		
800	3,5		4,2	4,2	5,7	5,6	7,1	7,0	8,5	8,4	10,0	9,8	11,4	11,3	12,8	12,7	14,2	14,1	15,6	15,5	17,1	16,9	18,5	18,4	19,9	19,8	21,3	21,2	22,7	22,6	24,2	24,0	25,6	25,5	27,0	26,9	
850	3,7		4,4																																		
900	3,8		4,6	4,4	6,2	5,9	7,7	7,4	9,3	8,9	10,8	10,4	12,3	12,0	13,8	13,5	15,3	15,0	16,9	16,5	18,4	18,0	19,9	19,6	21,4	21,1	22,9	22,6	24,5	24,1	26,0	25,6	27,5	27,2	29,0	28,7	
950	4,0		4,7																																		
1000	4,1		4,9	4,6	6,8	6,2	8,4	7,8	10,0	9,4	11,6	11,0	13,2	12,7	14,8	14,3	16,5	15,9	18,1	17,5	19,7	19,1	21,3	20,8	22,9	22,4	24,6	24,0	26,2	25,6	27,8	27,2	29,4	28,9	31,0	30,5	
1050	4,3		5,1																																		
1100	4,4		5,3	4,8	7,3	6,5	9,0	8,2	10,7	9,9	12,4	11,6	14,1	13,4	15,9	15,1	17,6	16,8	19,3	18,5	21,0	20,2	22,7	22,0	24,5	23,7	26,2	25,4	27,9	27,1	29,6	28,8	31,3	30,6	33,1	32,3	
1150	4,6	5,5																																			
2-секционные	1200	5,2	6,2	7,0	8,1	8,9	8,8	10,7	11,8	12,6	13,6	14,4	15,5	16,3	17,3	18,2	19,2	20,0	21,1	21,9	22,9	23,7	24,8	25,6	26,6	27,4	28,5	29,3	30,3	31,1	32,2	33,0	33,9	34,8	35,8	36,6	
	1300	5,4	6,4	7,4	8,5	9,4	9,2	11,3	12,4	13,3	14,4	15,2	16,3	17,2	18,3	19,2	20,3	21,1	22,2	23,1	24,2	25,0	26,1	27,0	28,1	28,9	30,0	30,9	32,0	32,8	34,0	34,8	35,8	36,7	37,8	38,6	
	1400	5,6	6,6	7,8	9,0	9,9	9,7	11,9	13,1	14,0	15,2	16,0	17,2	18,1	19,3	20,2	21,3	22,2	23,4	24,3	25,4	26,3	27,5	28,4	29,5	30,4	31,6	32,5	33,7	34,5	35,7	36,6	37,7	38,6	39,7	40,6	
	1500	5,8	6,8	8,2	9,5	10,4	10,1	12,5	13,8	14,7	15,9	16,8	18,1	19,0	20,2	21,2	22,4	23,2	24,5	25,5	26,7	27,6	28,8	29,8	31,0	31,9	33,2	34,1	35,3	36,2	37,5	38,4	39,5	40,5	41,7	42,6	
	1600	6,0	7,0	8,6	9,9	10,9	10,6	13,1	14,4	15,4	16,7	17,6	18,9	19,9	21,2	22,2	23,5	24,4	25,7	26,7	28,0	28,9	30,2	31,2	32,5	33,4	34,7	35,7	37,0	37,9	39,3	40,2	41,4	42,4	43,7	44,6	
	1700	6,2	7,2	9,0	10,4	11,4	11,1	13,7	15,1	16,1	17,5	18,4	19,8	20,8	22,2	23,2	24,5	25,5	26,9	27,9	29,2	30,2	31,6	32,6	33,9	34,9	36,3	37,3	38,7	39,6	41,0	42,0	43,3	44,3	45,6	46,6	
	1800	6,4	7,4	9,4	10,9	11,9	11,5	14,3	15,8	16,8	18,2	19,2	20,7	21,7	23,1	24,2	25,6	26,6	28,0	29,1	30,5	31,5	32,9	34,0	35,4	36,4	37,9	38,9	40,3	41,3	42,8	43,8	45,1	46,2	47,6	48,6	
	1900	6,6	7,6	9,8	11,3	12,4	12,0	14,9	16,4	17,5	19,0	20,0	21,5	22,6	24,1	25,2	26,6	27,7	29,2	30,3	31,8	32,8	34,3	35,4	36,9	37,9	39,4	40,5	42,0	43,0	44,5	45,6	47,0	48,1	49,5	50,6	
	2000	6,8	7,8	10,2	11,8	12,9	12,5	15,5	17,1	18,2	19,8	20,8	22,4	23,5	25,1	26,2	27,7	28,8	30,4	31,5	33,0	34,1	35,7	36,8	38,3	39,4	41,0	42,1	43,7	44,7	46,3	47,4	48,9	50,0	51,5	52,6	
Кол-во пластин, шт.	1	2	3	4	5	6	7	8	9	10	11	12	13	14	15	16	17	18																			
1 площадка под привод													2 площадки под привод (10 Н·м + 10 Н·м)																								

РР, РЭ

ДЕТАЛИ СИСТЕМ ВЕНТИЛЯЦИИ



ниппельное исполнение



фланцевое исполнение

ПРИМЕНЕНИЕ

Дроссель-клапаны предназначены для регулирования расхода воздуха и невзрывоопасных воздушных смесей в системах вентиляции, кондиционирования, воздушного отопления, а также в других санитарно-технических системах с рабочим давлением до 1500 Па.

КОНСТРУКЦИЯ

Корпус и регулирующая лопатка дроссель-клапана изготавливаются из оцинкованной или черной стали в соответствии с ТУ 4863-004904980426-2002 и серией 5.904-13.

Присоединительные патрубки могут быть выполнены в форме фланцевого или ниппельного соединения.

Предусмотрено исполнение с ручным или механическим управлением (площадка под электропривод).

ВЗРЫВОЗАЩИЩЕННОЕ ИСПОЛНЕНИЕ

Дроссель-клапаны могут быть изготовлены во взрывозащищенном исполнении адаптированном для эксплуатации в вентиляционных системах различных производств, имеющих помещения со взрывоопасными зонами, относящихся к классу В-1, В-1А и В-1Б.

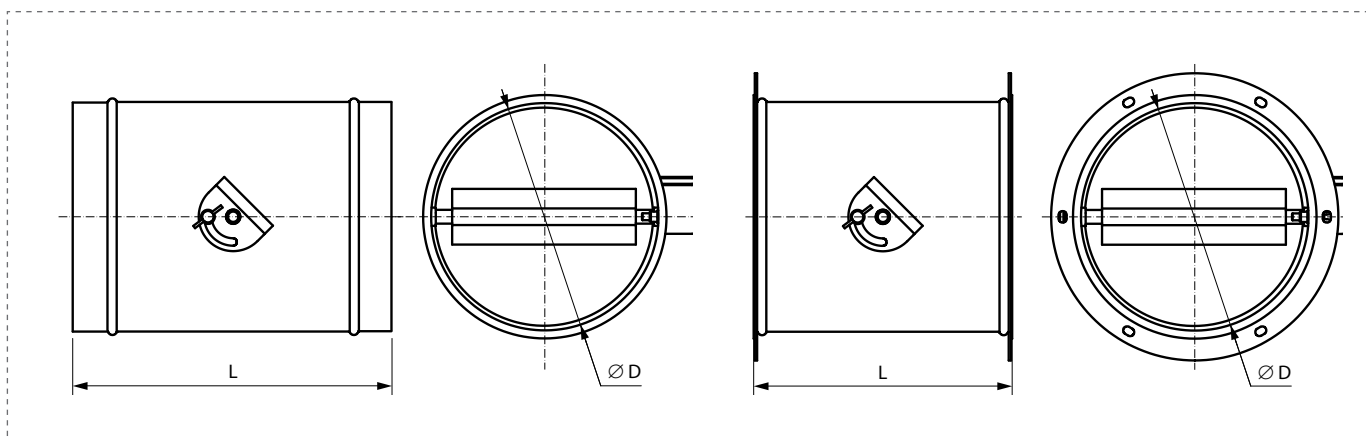
Взрывозащищенное исполнение изготавливается в соответствии с ТУ 4863-055-15185548-2012 и отличается от общего исполнения применением специальных латунных элементов, исключающих возможность возникновения искр между соприкасающимися частями в процессе эксплуатации.

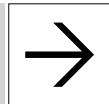
РАЗМЕРЫ, ММ

D, мм	С ручной регулировкой, РР				С площадкой под электропривод, РЭ				Конструкция
	L, мм		Масса, кг		L, мм		Масса, кг		
	к	н	к	н	к	н	к	н	
100	90	150	0,7	0,4	225	238	1,4	0,8	Однолопаточная
125	90	150	0,9	0,6	225	238	1,7	0,9	
160	90	150	1,1	0,8	225	238	2,1	1,2	
200	90	150	1,4	0,9	225	238	2,5	1,4	
250	180	225	2,1	1,5	225	275	2,5	1,9	
315	180	225	2,6	2,1	225	275	3,1	2,5	
355	180	225	3	3,1	225	275	3,6	3,6	
400	180	265	3,6	4,1	225	300	4,2	4,5	
450	180	265	4,3	4,9	225	300	5,1	5,1	
500	180	265	5	5,3	225	300	5,8	6,2	
560	180	265	5,7	6,1	225	300	6,6	7,1	Многолопаточная
630	180	230	9,7	10,2	235	300	10,7	11,6	
710	180	230	11,3	11,9	235	300	12,5	13,5	
800	180	230	15,9	16	235	300	17,4	18,4	
900	180	230	18,7	18,9	235	300	20,7	21,5	
1000	180	320	21,7	25,4	235	390	24	24,9	
1120	180	320	25,5	29,6	235	390	28,1	29,1	
1250	180	320	29,8	34,4	235	390	32,7	33,8	

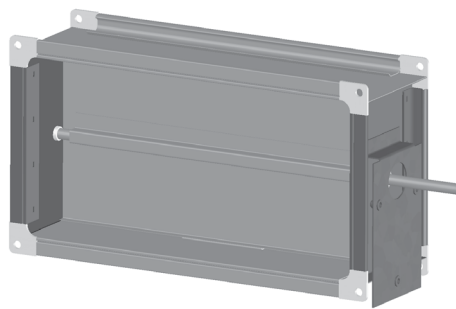
Ф 160 - Э - оц - фл - В

- 1 Ф - условное обозначение круглого сечения
- 2 160 - диаметр, мм
- 3 Р/Э - ручное управление (Р) или управление с помощью электропривода (Э)
- 4 оц/ч - оцинкованная (оц) или черная (ч) сталь
- 5 фл/нп - ниппельное (н) или фланцевое (к) присоединение
- 6 В - взрывозащищенное исполнение

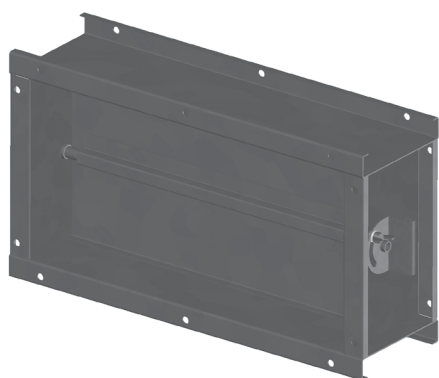




РР, РЭ



шинореечное исполнение



фланцевое исполнение

#	400x200	h	- Э	- оц	- P20	- В
1	2	3	4	5	6	7

- 1 # - условное обозначение прямоугольного сечения "#"
- 2 400x200 - типоразмер, мм
- 3 Р/Э - условное обозначение высоты, (h)
- 4 Р/Э - ручное управление (Р) или управление с помощью электропривода (Э)
- 5 оц/ч - оцинкованная (оц) или черная (ч) сталь
- 6 P20 - тип соединения: (фл) - фланец или P20/30 - шина 20 или 30 мм
- 7 В - взрывозащищенное исполнение, О/Н - базовое исполнение

ПРИМЕНЕНИЕ

Дроссель-клапаны предназначены для регулирования расхода воздуха и невзрывоопасных воздушных смесей в системах вентиляции, кондиционирования, воздушного отопления, а также в других санитарно-технических системах с рабочим давлением до 1500 Па.

КОНСТРУКЦИЯ

Корпус и регулирующая лопатка дроссель-клапана изготавливаются из оцинкованной или черной стали в соответствии с ТУ 4863-004904980426-2002 и серией 5.904-49.

Присоединительные патрубки могут быть выполнены в форме фланцевого или шинореечного соединения.

Предусмотрено исполнение с ручным или механическим управлением (площадка под электропривод).

ВЗРЫВОЗАЩИЩЕННОЕ ИСПОЛНЕНИЕ

Дроссель-клапаны могут быть изготовлены во взрывозащищенном исполнении адаптированном для эксплуатации в вентиляционных системах различных производств, имеющих помещения со взрывоопасными зонами, относящихся к классу В-1, В-1А и В-1Б.

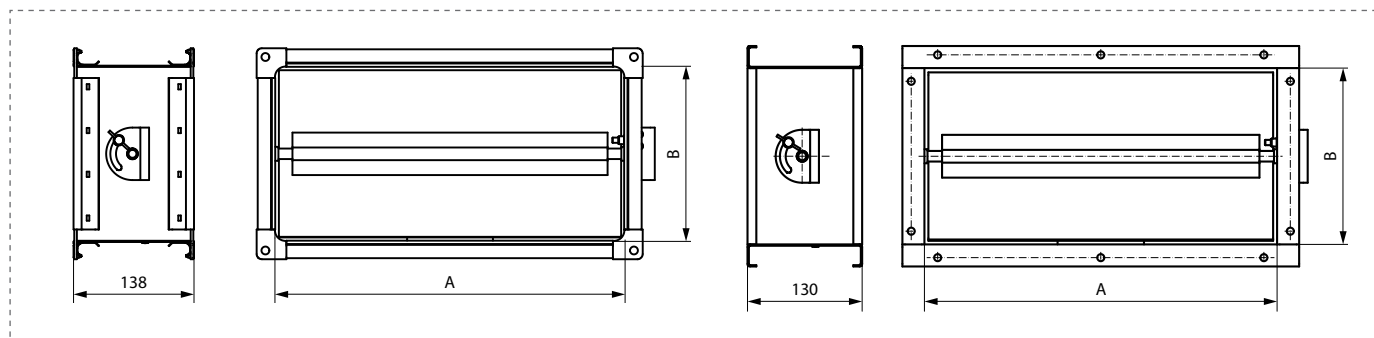
Взрывозащищенное исполнение изготавливается в соответствии с ТУ 4863-055-15185548-2012 и отличается от общего исполнения применением специальных латунных элементов, исключающих возможность возникновения искр между соприкасающимися частями в процессе эксплуатации.

МАССА ДРОССЕЛЬ-КЛАПАНА, КГ (фланцевое исполнение)

A \ B	150	200	250	300	400	500	600	800	1000	Кол-во лопаток
100	1,7	2,1								1
150	2	2,4	2,8	3,1						
200		2,7		3,5	4,3	5,1				
250			3,5	3,9	4,7	5,6		8,5		
300								9,2	11,1	
400					6,0					2
500					6,8	8,3				
600					8,0	9,7	11,1			3
800					10,3	12,1	13,7	16,7		
1000					12,1	13,9	15,6	18,9	22,3	4

МАССА ДРОССЕЛЬ-КЛАПАНА, КГ (шинореечное исполнение)

A \ B	100	150	200	250	300	350	400	450	500	550	600	650	700	750	800	850	900	950	1000	1050	1100	Кол-во лопаток		
100	0,8	1,0	1,2																				1	
150		1,1	1,3	1,5	1,7	1,9	2,1		2,5			3,1	3,3	3,3										
200			1,6		2,0	2,2	2,4		2,8	3,0	4,0	4,3	4,5	4,5		5,1								
250				1,9	2,2		2,6		3,0				5,6	5,6	5,9	6,2								
300								3,0																
350										4,8														
400							4,8																2	
500							5,4		6,3															
600							6,4		8,2	9,5													3	
700							7,8		8,9	10,1			11,2	11,2										
800							9,0		10,4	11,7			13,0	13,0		15,1							4	
900							9,6		11,2	12,6			14,5	14,5		16,1		17,7						
1000							10,4		11,9	13,7			15,5	15,5		17,2		18,9		22,7				



КИС



ПРИМЕНЕНИЕ

Клапан ирисовый сопловой КИС предназначен для балансирования, регулирования и измерения расхода воздуха в системах вентиляции, кондиционирования, воздушного отопления, а также в других санитарно-технических системах.

Благодаря своей уникальной конструкции клапаны КИС, в сравнении с другими клапанами дроссельного типа, обеспечивает значительно более точное и плавное (бесшумное) регулирование расхода воздуха.

КОНСТРУКЦИЯ

Корпус и регулирующие лопатки клапана КИС выполнены из оцинкованной стали, рукоятка и приводные механизмы изготавливаются из пластика.

Для герметичного соединения клапана с воздуховодами, присоединительные патрубки оснащены специальными уплотнительными резинками.

Для фиксации статического давления на стороне всасывания и нагнетания, клапан КИС оснащен гибкими резиновыми штуцерами.

ПРИНЦИП РАБОТЫ

Расход воздуха регулируется с помощью вращения рукоятки, при этом меняется размер проходного сечения (регулируемого конуса), образованного лепестковыми пластинами. При уменьшении площади проходного сечения количество воздуха снижается, а полная потеря давления на клапане возрастает, и наоборот.

С помощью специальной номограммы (закреплена на клапане), а также с учетом измеренной разницы статического давления можно быстро определить точный расход воздуха, уровень шума и аэродинамическое сопротивление клапана.

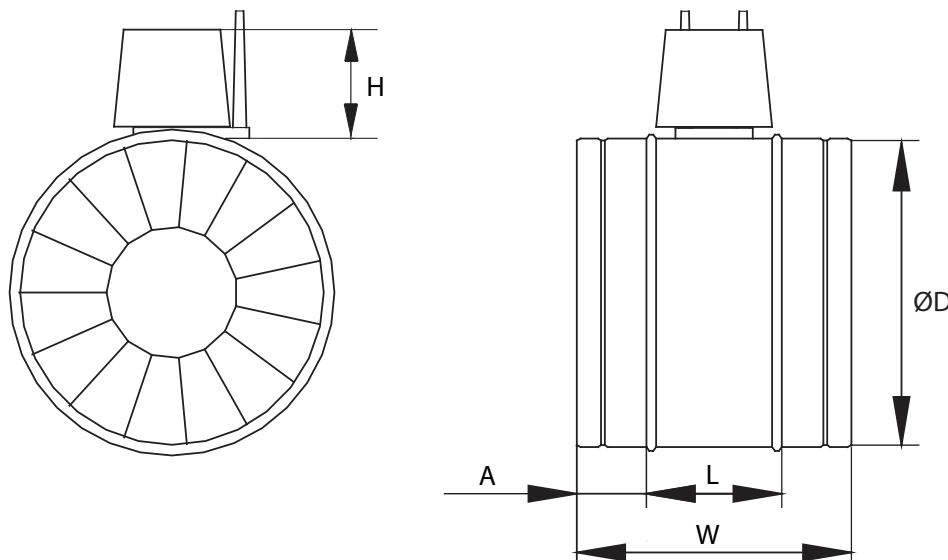
КИС - 200

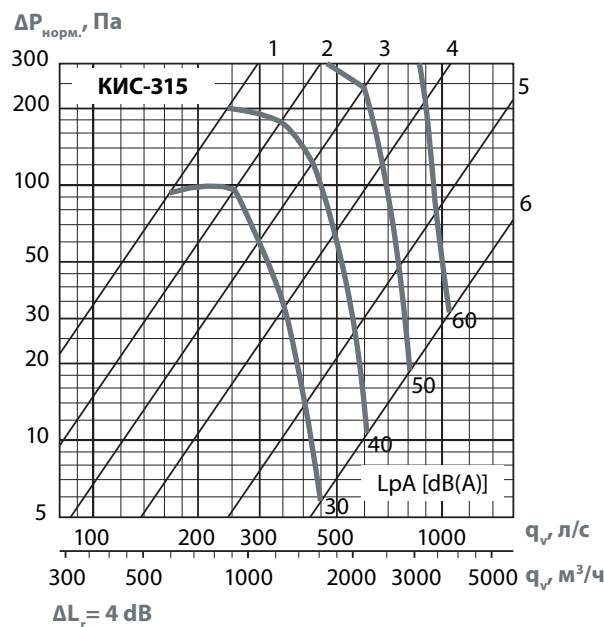
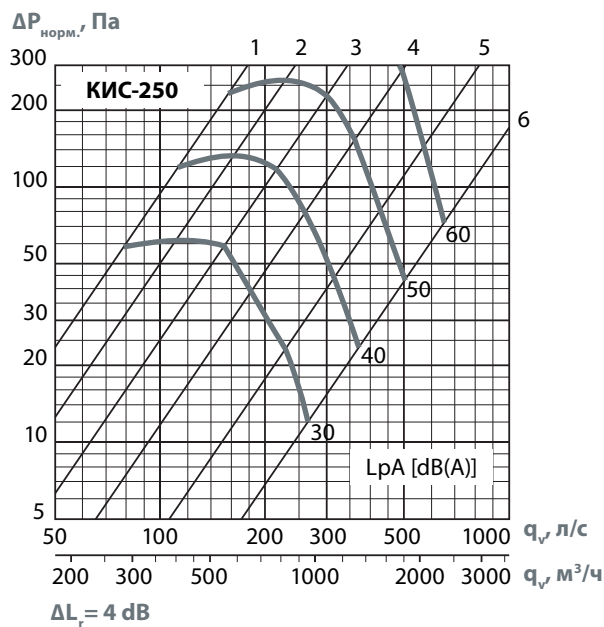
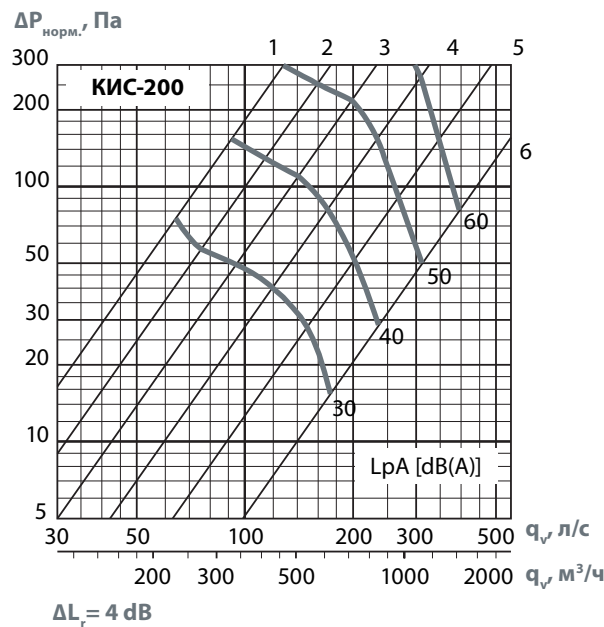
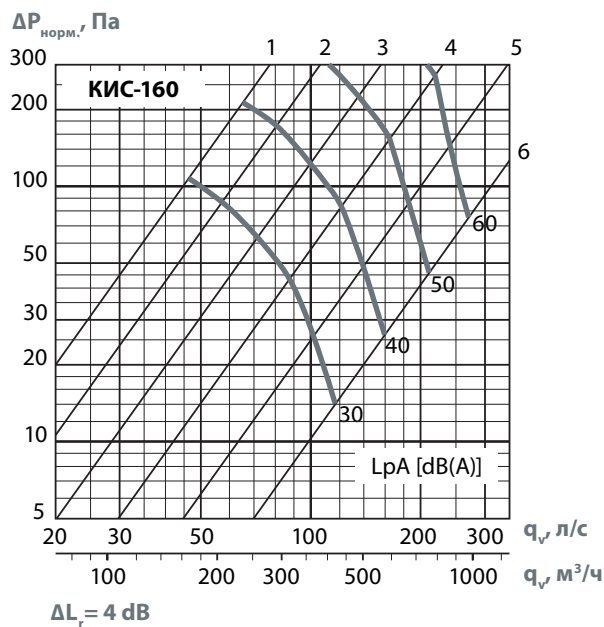
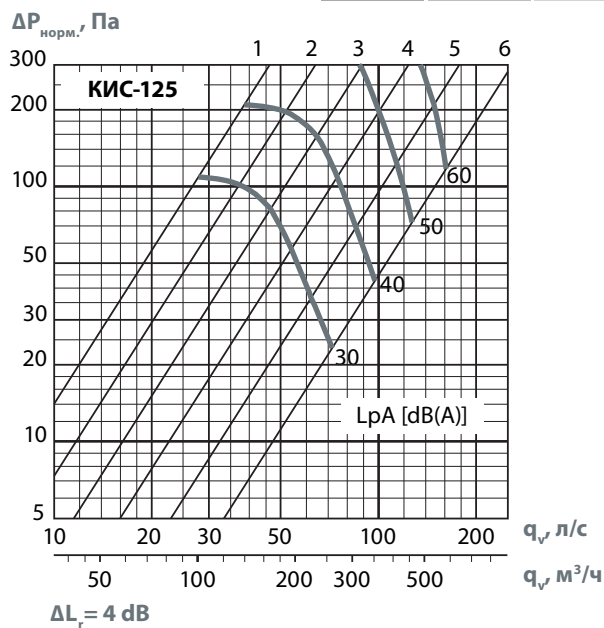
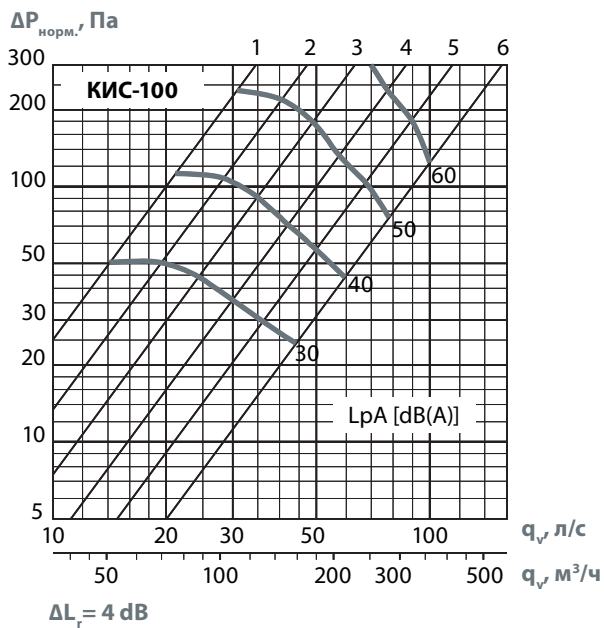
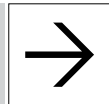
1 2

- 1 КИС - клапан ирисовый сопловой
2 200 - типоразмер, мм

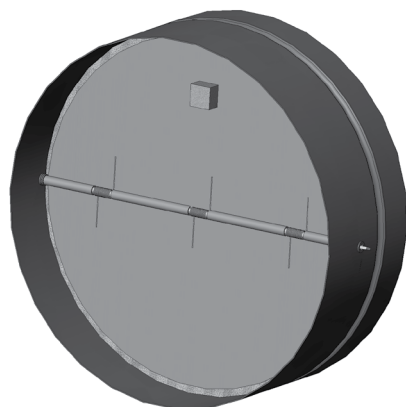
РАЗМЕРЫ, ММ

Обозначение	Ø D	H, мм	A, мм	L, мм	W, мм
КИС 100	99	57	36	70	142
КИС 125	124	57	36	70	142
КИС 160	159	57	36	70	142
КИС 200	199	57	36	70	142
КИС 250	249	57	36	70	142
КИС 315	314	70	36	70	142





КОБ



ПРИМЕНЕНИЕ

Обратные клапаны КОБ предназначены для предотвращения перетекания воздуха в обратном направлении в системах канальной и крышной вентиляции. Функционально данный тип клапанов идентичен клапанам КО, основное отличие заключается в конструкции лопаток (лепестков), принцип работы которых получил специфическое название "бабочка".

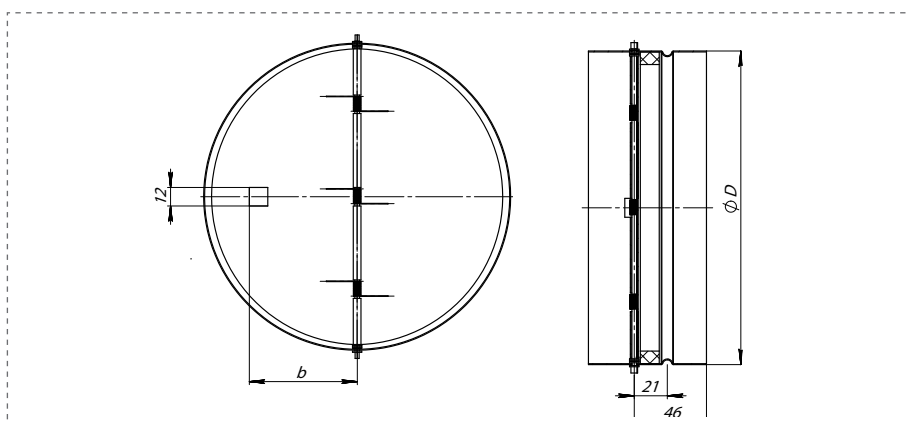
КОНСТРУКЦИЯ

Корпус обратных клапанов КОБ изготавливается из оцинкованной или черной стали, лопатки (лепестки) из алюминия. Присоединительные патрубки выполнены в виде ниппельного соединения.

Герметичность клапана, в закрытом, положении достигается за счет применения специальной прокладки.

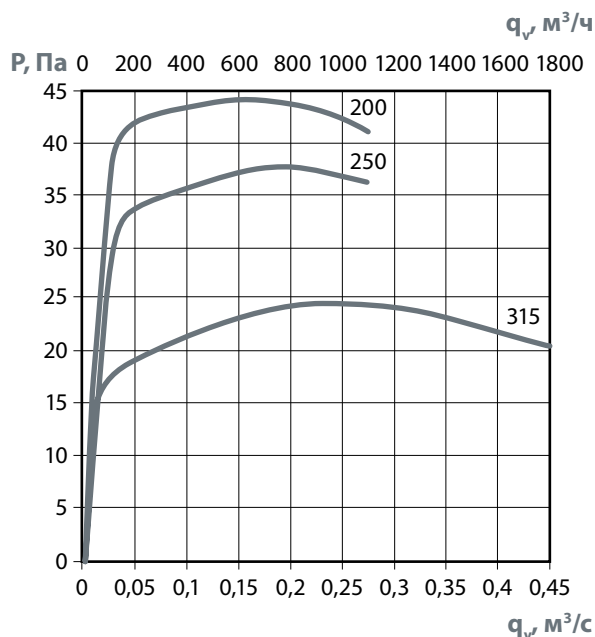
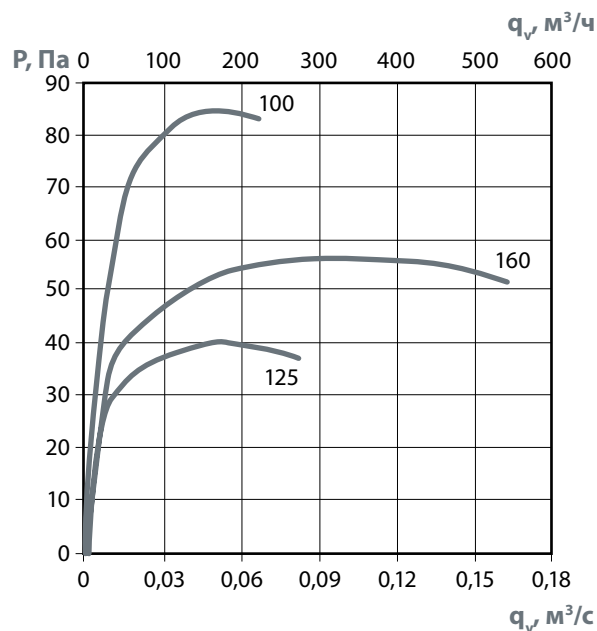
КО	Б	160	-	н	-	оц
1	2	3	4	5		

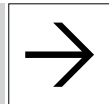
- 1 КО - клапан обратный круглого сечения
- 2 Б - исполнение типа "бабочка"
- 3 160 - типоразмер, мм
- 4 н - ниппельное исполнение
- 5 оц/ч - оцинкованная (оц) или черная (ч) сталь, О/Н - базовое исполнение



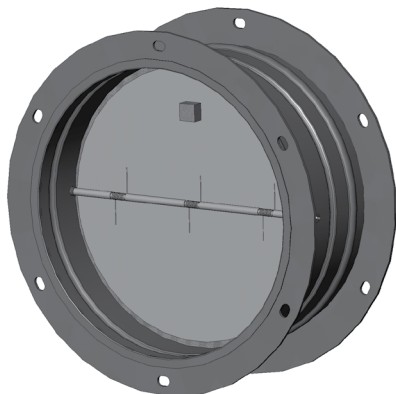
РАЗМЕРЫ, ММ

Обозначение	D	b	Масса, кг
КОБ 100	100	35	0,21
КОБ 125	125	45	0,27
КОБ 160	160	60	0,35
КОБ 200	200	70	0,44
КОБ 250	250	90	0,57
КОБ 315	315	100	0,73





КОБ



ПРИМЕНЕНИЕ

Обратные клапаны КОБ предназначены для предотвращения перетекания воздуха в обратном направлении в системах канальной и крышной вентиляции. Функционально данный тип клапанов идентичен клапанам КО, основное отличие заключается в конструкции лопаток (лепестков), принцип работы которых получил специфическое название "бабочка."

КОНСТРУКЦИЯ

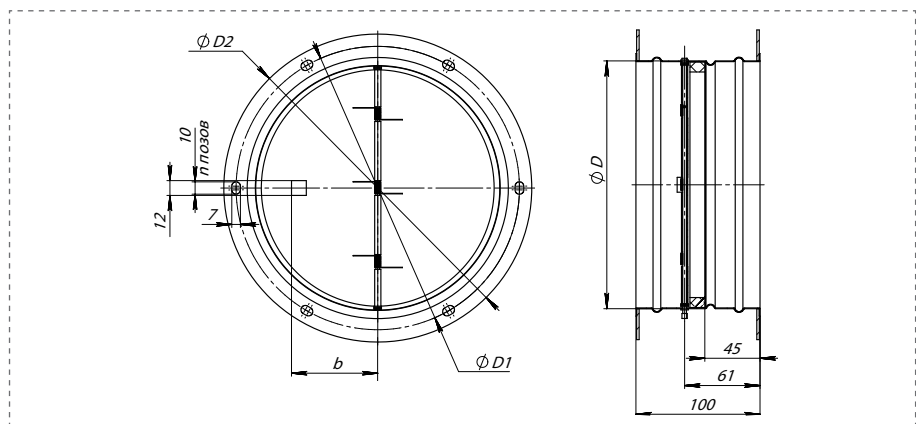
Корпус обратных клапанов КОБ изготавливается из оцинкованной или черной стали, лопатки (лепестки) из алюминия. Присоединительные патрубки выполнены в виде фланцевого соединения. Герметичность клапана, в закрытом, положении достигается за счет применения специальной прокладки.

КО	Б	160	-	к	-	оц
1	2	3	4	5		

- 1 КО - клапан обратный круглого сечения
- 2 Б - исполнение типа "бабочка"
- 3 160 - типоразмер, мм
- 4 к - фланцевое исполнение
- оц/ч - оцинкованная (оц) или черная (ч) сталь, О/Н - базовое исполнение

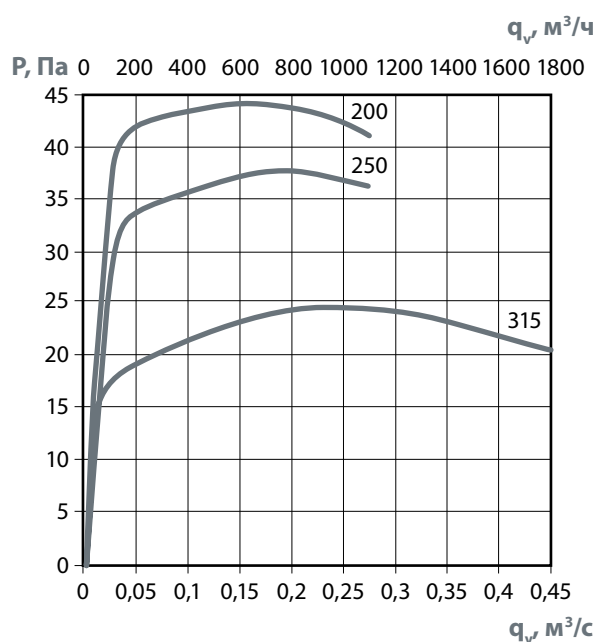
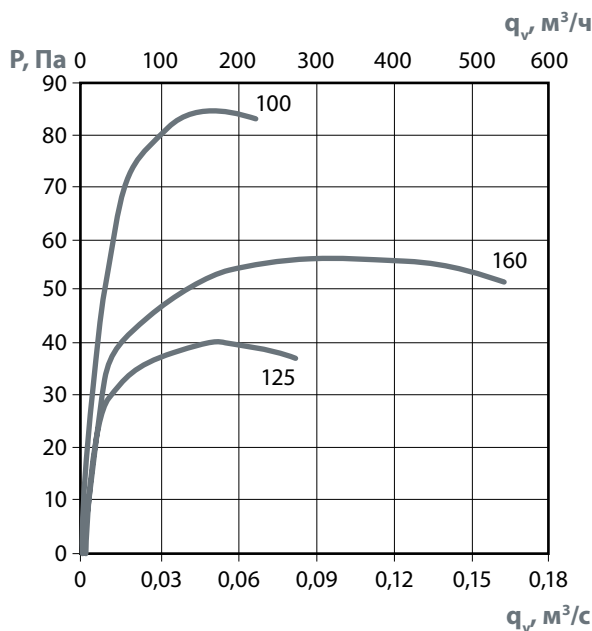
ПРИМЕЧАНИЕ

Для вентилятора ВКМ -2,25 применяется клапан КОБ-160.
 Для вентиляторов ВКМ-2,8 и ВКМ -3,1 применяется клапан КОБ-250

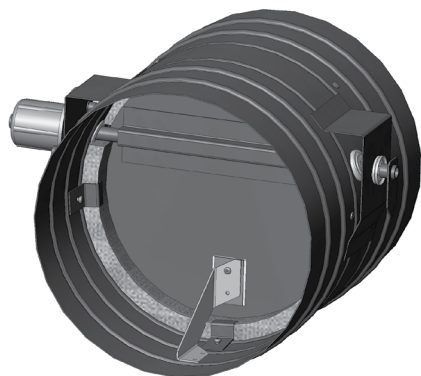


РАЗМЕРЫ, ММ

Обозначение	D	D1	D2	b	H	n, шт	Масса, кг
КОБ 100	100	130	150	35	100	4	0,61
КОБ 125	125	155	175	45	100	6	0,74
КОБ 160	160	190	210	60	100	6	0,96
КОБ 200	200	230	250	70	100	6	1,36
КОБ 250	250	280	300	90	100	6	1,8
КОБ 315	315	345	365	100	100	6	2,1



КО



КО	160	-	н	-	оц	-	В
1	2		3		4		5

- 1 **КО** - клапан обратный круглого сечения
- 2 **160** - типоразмер, мм
- 3 **н** - ниппельное исполнение
- 4 **оц/ч** - оцинкованная (оц) или черная (ч) сталь
- 5 **В** - взрывозащищенное исполнение, О/Н - базовое исполнение

ВНИМАНИЕ!

Установка обратных клапанов в вентиляционных системах допускается при скоростях воздуха:
 - на горизонтальных участках от 6 до 20 м/с;
 - на вертикальных участках от 4 до 20 м/с.

ПРИМЕНЕНИЕ

Обратные клапаны КО предназначены для предотвращения перетекания воздуха в обратном направлении в системах вентиляции, кондиционирования, воздушного отопления, а также в других санитарно-технических системах.

КОНСТРУКЦИЯ

Корпус и лопатки обратных клапанов КО общего назначения изготавливаются из оцинкованной или черной стали в соответствии с ТУ 4863-004-04980426-2002 и серией 5.904-4.

Присоединительные патрубки выполнены в виде ниппельного соединения.

ВЗРЫВОЗАЩИЩЕННОЕ ИСПОЛНЕНИЕ

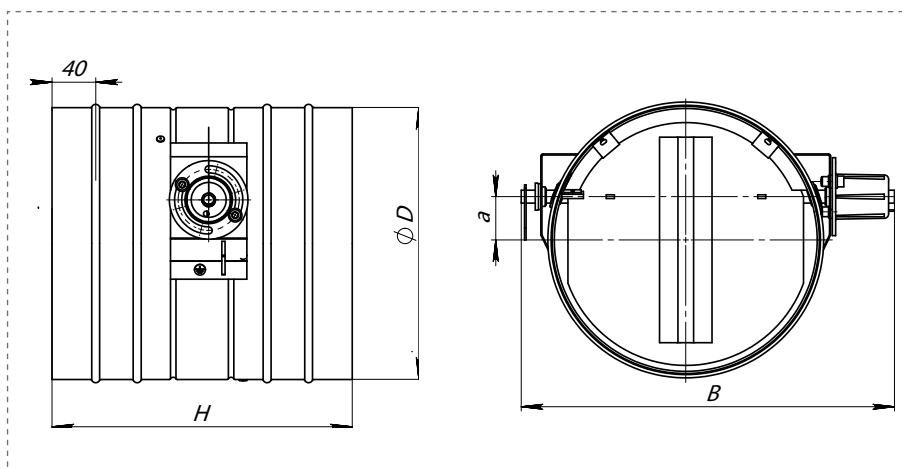
Обратные клапаны КО могут быть изготовлены во взрывозащищенном исполнении адаптированном для эксплуатации в вентиляционных системах различных производств, имеющих помещения со взрывоопасными зонами, относящихся к классу В1-В4.

Взрывозащищенное исполнение изготавливается в соответствии с ТУ 4863-055-15185548-2012 и серией 5.904-58 и отличается от общего исполнения применением специальных латунных элементов, исключающих возможность возникновения искр между соприкасающимися частями в процессе эксплуатации.

РАЗМЕРЫ, ММ

Обозначение	Исполнение	D	H	a	B	Масса, кг	Конструкция
КО 100	В	100	75	-	-	0,21	Двухлопасточная
КО 125	В	125	75	-	-	0,27	
КО 160	В	160	75	-	-	0,35	
КО 200	В	200	75	-	-	0,44	
КО 250	В	250	275	40	345	2,7	Однолопасточная
КО 315	В	315	275	45	420	3,4	
КО 355	о/н; В	355	275	48	460	3,8	
КО 400	о/н; В	400	315	52	505	4,9	
КО 450	о/н; В	450	315	55	560	5,6	
КО 500	о/н; В	500	315	60	610	6,3	
КО 560	о/н; В	560	315	60	670	7,2	
КО 630	о/н; В	630	270	70	737	9	
КО 710	о/н; В	710	270	75	817	10,3	
КО 800	о/н; В	800	270	80	912	12	
КО 900	о/н; В	900	270	90	1007	17	
КО 1000	о/н; В	1000	360	100	1107	23,4	
КО 1120	о/н; В	1120	360	110	1257	27	
КО 1250	о/н; В	1250	360	120	1357	31,1	

О/н - общее исполнение; В - взрывозащищенное исполнение





КО



КО **160** - **к** - **оц** - **В**

1 2 3 4 5

- 1 **КО** - клапан обратный круглого сечения
- 2 **160** - типоразмер, мм
- 3 **к** - фланцевое исполнение
- 4 **оц/ч** - оцинкованная (оц) или черная (ч) сталь
- 5 **В** - взрывозащищенное исполнение, О/Н - базовое исполнение

ВНИМАНИЕ!

Установка обратных клапанов в вентиляционных системах допускается при скоростях воздуха:
 - на горизонтальных участках от 6 до 20 м/с;
 - на вертикальных участках от 4 до 20 м/с.

ПРИМЕНЕНИЕ

Обратные клапаны КО предназначены для предотвращения перетекания воздуха в обратном направлении в системах вентиляции, кондиционирования, воздушного отопления, а также в других санитарно-технических системах.

КОНСТРУКЦИЯ

Корпус и лопатки обратных клапанов КО общего назначения изготавливаются из оцинкованной или черной стали в соответствии с ТУ 4863-004-04980426-2002 и серий 5.904-4.

Присоединительные патрубки выполнены в виде фланцевого соединения.

ВЗРЫВОЗАЩИЩЕННОЕ ИСПОЛНЕНИЕ

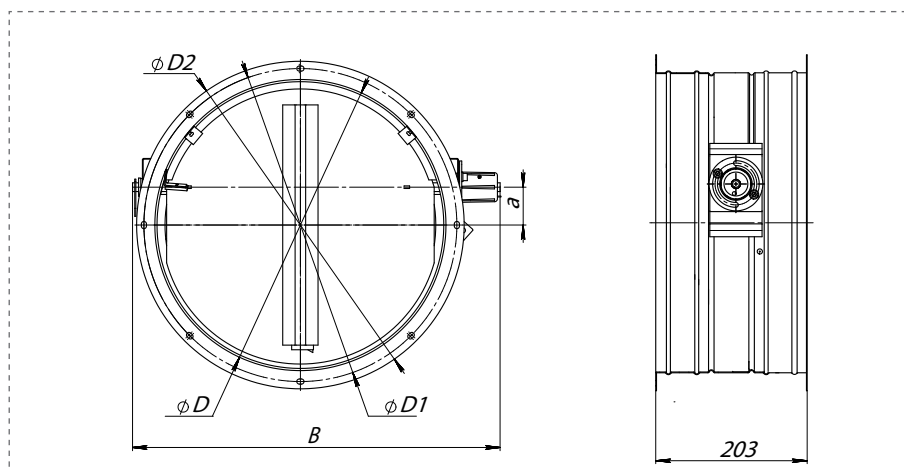
Обратные клапаны КО могут быть изготовлены во взрывозащищенном исполнении, адаптированном для эксплуатации в вентиляционных системах различных производств, имеющих помещения со взрывоопасными зонами, относящихся к классу В1-В4.

Взрывозащищенное исполнение изготавливается в соответствии с ТУ 4863-055-15185548-2012 и серий 5.904-58 и отличается от общего исполнения применением специальных латунных элементов, исключающих возможность возникновения искр между соприкасающимися частями в процессе эксплуатации.

РАЗМЕРЫ, ММ

Обозначение	Исполнение	D	D1	D2	a	B	Масса, кг	Конструкция
КО 100	В	100	130	150	-	-	0,61	Двулопастчатая
КО 125	В	125	155	175	-	-	0,74	
КО 160	В	160	190	210	-	-	0,96	
КО 200	В	200	230	250	-	-	1,36	
КО 250	В	250	280	300	40	345	2,6	
КО 315	В	315	345	365	45	420	3,2	Однолопастчатая
КО 355	о/н; В	355	385	405	48	460	3,6	
КО 400	о/н; В	400	430	450	52	505	4,3	
КО 450	о/н; В	450	480	500	55	560	4,8	
КО 500	о/н; В	500	530	550	60	610	5,4	
КО 560	о/н; В	560	590	610	60	670	6,3	
КО 630	о/н; В	630	660	680	70	740	8,2	
КО 710	о/н; В	710	740	760	75	820	9,4	
КО 800	о/н; В	800	830	864	80	915	13,7	
КО 900	о/н; В	900	940	964	90	1010	16	
КО 1000	о/н; В	1000	1040	1064	100	1110	18,9	
КО 1120	о/н; В	1120	1160	1184	110	1260	21,9	
КО 1250	о/н; В	1250	1290	1314	120	1360	25,5	

О/н - общее исполнение; В - взрывозащищенное исполнение

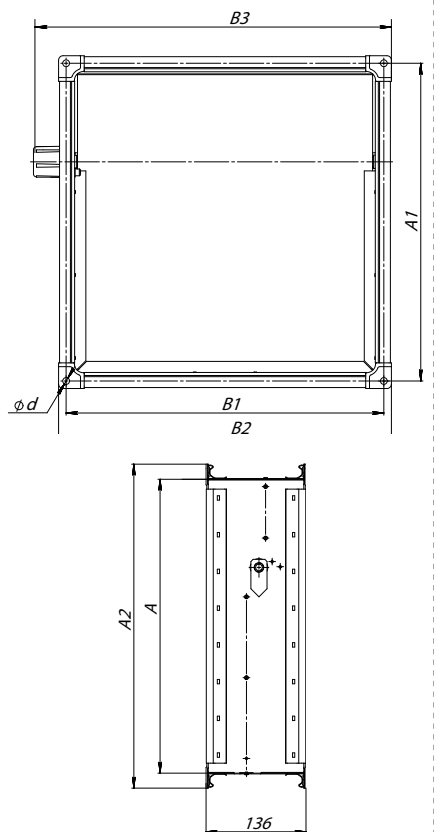


КОП



КОП 150x200 - ш - оц - В

- 1 **КОП** - клапан обратный прямоугольного сечения
- 2 **150x200** - типоразмер, мм
- 3 **ш** - шинореечное исполнение
- 4 **оц/ч** - оцинкованная (оц) или черная (ч) сталь
- 5 **В** - взрывозащищенное исполнение



ПРИМЕНЕНИЕ

Обратные клапаны КОП предназначены для предотвращения перетекания воздуха в обратном направлении в системах вентиляции, кондиционирования, воздушного отопления, а также в других санитарно-технических системах.

КОНСТРУКЦИЯ

Корпус и лопатки обратных клапанов КОП общего назначения изготавливаются из оцинкованной или черной стали в соответствии с ТУ 4863-004-04980426-2002 и серий 5.904-4.

Присоединительные патрубки выполнены в виде шинореечного соединения.

ВЗРЫВОЗАЩИЩЕННОЕ ИСПОЛНЕНИЕ

Обратные клапаны КОП могут быть изготовлены во взрывозащищенном исполнении адаптированном для эксплуатации в вентиляционных системах различных производств, имеющих помещения со взрывоопасными зонами, относящихся к классу В1-В4.

Взрывозащищенное исполнение изготавливается в соответствии с ТУ 4863-055-15185548-2012 и серий 5.904-58 и отличается от общего исполнения применением специальных латунных элементов, исключающих возможность возникновения искр между соприкасающимися частями в процессе эксплуатации.

РАЗМЕРЫ, ММ

Обозначение	Исполнение	A	A1	B1	A2	B2	B3	d	Масса, кг
КОП 150x150	о/н; В	150	171	171	191	191	230	9	1,6
КОП 150x200	о/н; В	150	171	221	191	241	280	9	1,9
КОП 200x200	о/н; В	200	221	221	241	241	280	9	2,1
КОП 150x250	о/н; В	150	171	271	191	291	330	9	2,2
КОП 200x250	о/н; В	200	221	271	241	291	330	9	2,5
КОП 250x250	о/н; В	250	271	271	291	291	330	9	2,7
КОП 200x300	о/н; В	200	221	321	241	341	380	9	2,7
КОП 250x300	о/н; В	250	271	321	291	341	380	9	3
КОП 300x300	о/н; В	300	321	321	341	341	380	9	3,2
КОП 200x400	о/н; В	200	221	421	241	441	480	9	3,5
КОП 250x400	о/н; В	250	271	421	291	441	480	9	3,8
КОП 300x400	о/н; В	300	321	421	341	441	480	9	4,1
КОП 400x400	о/н; В	400	421	421	441	441	480	9	5,3
КОП 250x500	о/н; В	250	271	521	291	541	580	9	4,6
КОП 300x500	о/н; В	300	321	521	341	541	580	9	5,5
КОП 400x500	о/н; В	400	421	521	441	541	580	9	6,4
КОП 500x500	о/н; В	500	521	521	541	541	580	9	7,3
КОП 300x600	о/н; В	300	321	621	341	641	680	9	6,2
КОП 400x600	о/н; В	400	421	621	441	641	680	9	7,2
КОП 500x600	о/н; В	500	536	636	561	661	690	11	9,8
КОП 600x600	о/н; В	600	636	636	661	661	690	11	11,2
КОП 400x700	о/н; В	400	436	736	461	761	790	11	9,6
КОП 700x700	о/н; В	700	736	736	761	761	790	11	14
КОП 400x800	о/н; В	400	436	836	461	861	890	11	11,6
КОП 500x800	о/н; В	500	536	836	561	861	890	11	13
КОП 600x800	о/н; В	600	636	836	661	861	890	11	14,5
КОП 800x800	о/н; В	800	836	836	861	861	890	11	17,5
КОП 500x1000	о/н; В	600	636	1036	661	1061	1090	11	16,9
КОП 800x1000	о/н; В	800	836	1036	861	1061	1090	11	20,2
КОП 1000x1000	о/н; В	1000	1036	1036	1061	1061	1090	11	23,5

О/н - общее исполнение; В - взрывозащищенное исполнение

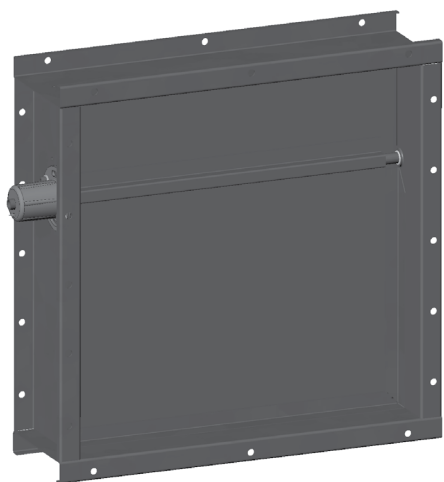
ВНИМАНИЕ!

Установка обратных клапанов в вентиляционных системах допускается при скоростях воздуха:

- на горизонтальных участках от 6 до 20 м/с;
- на вертикальных участках от 4 до 20 м/с.

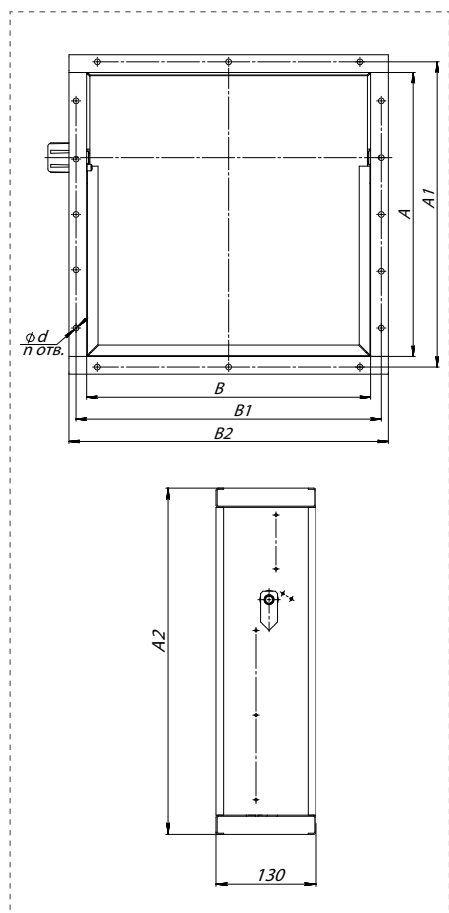


КОП



КОП	150x200	-	н	-	оц	-	В
1	2	3	4	5			

- 1 КОП - клапан обратный прямоугольного сечения
- 2 150x200 - типоразмер, мм
- 3 к - фланцевое исполнение
- 4 оц/ч - оцинкованная (оц) или черная (ч) сталь
- 5 В - взрывозащищенное исполнение



ПРИМЕНЕНИЕ

Обратные клапаны КОП предназначены для предотвращения перетекания воздуха в обратном направлении в системах вентиляции, кондиционирования, воздушного отопления, а также в других санитарно-технических системах.

КОНСТРУКЦИЯ

Корпус и лопатки обратных клапанов КОП общего назначения изготавливаются из оцинкованной или черной стали в соответствии с ТУ 4863-004-04980426-2002 и серий 5.904-4.

Присоединительные патрубки выполнены в виде фланцевого соединения.

ВЗРЫВОЗАЩИЩЕННОЕ ИСПОЛНЕНИЕ

Обратные клапаны КОП могут быть изготовлены во взрывозащищенном исполнении адаптированном для эксплуатации в вентиляционных системах различных производств, имеющих помещения со взрывоопасными зонами, относящихся к классу В1-В4.

Взрывозащищенное исполнение изготавливается в соответствии с ТУ 4863-055-15185548-2012 и серий 5.904-58 и отличается от общего исполнения применением специальных латунных элементов, исключающих возможность возникновения искр между соприкасающимися частями в процессе эксплуатации.

РАЗМЕРЫ, ММ

Обозначение	Исполнение	A	B	A1	B1	A2	B2	d	n	Масса, кг
КОП 150x150	о/н; В	150	150	180	180	200	200	8	8	2,1
КОП 150x200	о/н; В	150	200	180	230	200	250	8	8	2,5
КОП 200x200	о/н; В	200	200	230	230	250	250	8	10	2,8
КОП 150x250	о/н; В	150	250	180	280	200	300	8	8	2,8
КОП 200x250	о/н; В	200	250	230	280	250	300	8	10	3,2
КОП 250x250	о/н; В	250	250	280	280	300	300	8	10	3,5
КОП 200x300	о/н; В	200	300	230	330	250	350	8	10	3,5
КОП 250x300	о/н; В	250	300	280	330	300	350	8	10	3,9
КОП 300x300	о/н; В	300	300	330	330	350	350	8	10	4,3
КОП 200x400	о/н; В	200	400	230	430	250	450	8	10	4,3
КОП 250x400	о/н; В	250	400	280	430	300	450	8	10	4,7
КОП 300x400	о/н; В	300	400	330	430	350	450	8	10	5,1
КОП 400x400	о/н; В	400	400	430	430	450	450	8	14	5,9
КОП 250x500	о/н; В	250	500	280	530	300	550	8	12	5,7
КОП 300x500	о/н; В	300	500	330	530	350	550	8	12	6,2
КОП 400x500	о/н; В	400	500	430	530	450	550	8	14	7,2
КОП 500x500	о/н; В	500	500	540	540	564	564	11	16	8,6
КОП 300x600	о/н; В	300	600	330	630	350	650	8	12	7,1
КОП 400x600	о/н; В	400	600	430	630	450	650	8	14	8,3
КОП 500x600	о/н; В	500	600	540	640	564	664	11	16	9,8
КОП 600x600	о/н; В	600	600	640	640	664	664	11	18	11
КОП 400x800	о/н; В	400	800	440	840	464	864	8	16	11,1
КОП 500x800	о/н; В	500	800	540	840	564	864	11	18	12,5
КОП 600x800	о/н; В	600	800	640	840	664	864	11	18	14
КОП 800x800	о/н; В	800	800	840	840	864	864	11	20	16,8
КОП 500x1000	о/н; В	600	1000	640	1040	664	1064	13	22	16,3
КОП 800x1000	о/н; В	800	1000	840	1040	864	1064	13	24	19,6
КОП 1000x1000	о/н; В	1000	1000	1040	1040	1064	1064	13	24	22,8

О/н - общее исполнение; В - взрывозащищенное исполнение

ВНИМАНИЕ!

Установка обратных клапанов в вентиляционных системах допускается при скоростях воздуха:

- на горизонтальных участках от 6 до 20 м/с;
- на вертикальных участках от 4 до 20 м/с.

КОМ



ПРИЕМУЩЕСТВА

Высокая герметичность.
Малая высота клапана.

ПРИМЕНЕНИЕ

Клапан КОМ предназначен для вентиляторов ВКМ.

КОНСТРУКЦИЯ

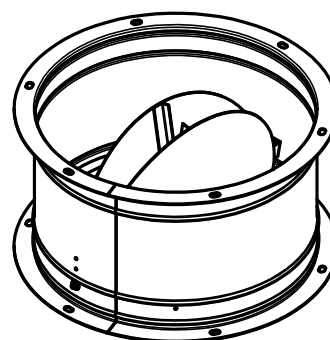
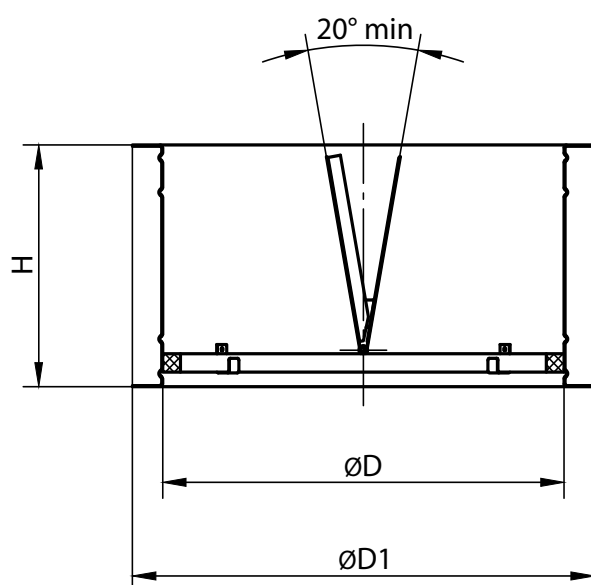
Клапан КОМ изготавливается из оцинкованной листовой стали и имеет фланцевое соединение с двух сторон.
Герметичность клапана, в закрытом, положении достигается за счет применения специальной прокладки.

КОМ	-	2,8
1		2

- 1 КОМ - клапан обратный модернизированный
- 2 2,8 - типоразмер клапана

РАЗМЕРЫ, ММ

Обозначение	Тип ВКМ	D	D1	H	Масса, кг
КОМ-2,25	2,25	190	240	130	1,13
КОМ-2,8	2,8	250	318	160	1,87
КОМ-3,10	3,10	300	368	190	2,9
КОМ-3,55	3,55	285	353	180	2,29
КОМ-4,0	4,0	315	383	195	3,1
КОМ-4,5	4,5	350	418	215	3,68
КОМ-5,0	5,0	400	468	240	4,64
КОМ-5,6	5,6	450	518	265	5,64
КОМ-6,3	6,3	560	628	315	8,08





КП



ПРИМЕНЕНИЕ

Клапаны перекидные КП предназначены для обеспечения бесперебойной подачи воздуха в вентиляционной системе.

Конструкция клапана позволяет «перекидывать» воздушный поток от основного вентилятора, в случае его остановки, на резервный вентилятор. Клапаны устанавливаются в вентиляционных системах взрывоопасных производств с давлением до 1500 Па и скоростью перемещаемой воздушной среды 6—20 м/с.

ИСПОЛНЕНИЕ

Перекидные клапаны КП изготавливаются во взрывозащищенном исполнении, адаптированном для эксплуатации в вентиляционных системах различных производств, имеющих помещения со взрывоопасными зонами, относящихся к категориям В1-В4.

КОНСТРУКЦИЯ

Конструкция взрывозащищенного исполнения изготавливается в соответствии с ТУ 4863-055-15185548-2012 и серией 5.904-58 с применением специальных латунных элементов, исключающих возможность возникновения искр между соприкасающимися частями в процессе эксплуатации.

Присоединительные патрубки выполнены в виде фланцевого соединения.

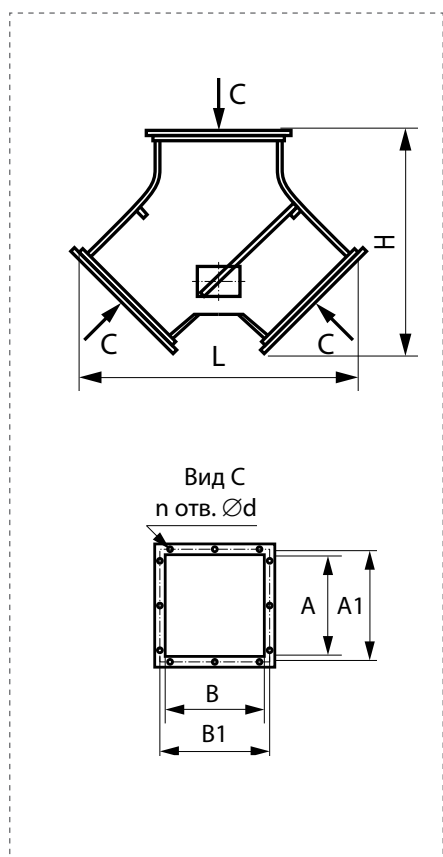
ВНИМАНИЕ!

Перекидные клапаны КП устанавливаются только на вертикальных участках приточных воздуховодов, в помещениях высотой не менее 3 метров.

Не допускается применение в системах, в которых перемещается среда с агрессивностью по отношению к углеродистым сталям обыкновенного качества, выше агрессивности воздуха, запыленностью более 100 мг/м³, содержащей липкие и волокнистые материалы.

КП	150x150	-	В
1	2		3

- 1 КП - клапан перекидной
- 2 150x180 - типоразмер, мм
- 3 В - взрывозащищенное исполнение



РАЗМЕРЫ, ММ

Обозначение	A	A1	B	B1	H	L	d	n, шт	Масса, кг
КП 150x150	150	180	150	180	293	391	8	8	9,5
КП 250x250	250	280	250	280	398	552	8	8	15,0
КП 300x250	300	330	300	330	398	552	8	10	17,0
КП 400x400	400	430	400	430	571	763	8	12	27,5
КП 500x500	500	530	500	530	677	904	8	16	36,0
КП 600x600	600	630	600	630	812	1064	10	20	52,5
КП 800x800	800	830	800	830	1073	1336	10	20	80,5
КП 1000x1000	1000	1040	1000	1040	1334	1607	10	24	116,0

УП

УП1



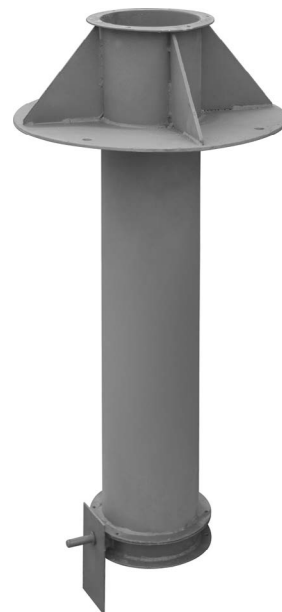
Без клапана

УП2



С ручным управлением

УП3



С площадкой под привод

УП 1 - 160

1 2 3

- 1 УП - узел прохода
 - 1 - исполнение без клапана
 - 2 - исполнение с ручным управлением
 - 3 - исполнение с механическим управлением
- 2
- 3 160 - типоразмер, мм

ПРИМЕНЕНИЕ

Узлы прохода предназначены для установки на них стальных шахт круглого сечения в системах механической и естественной вентиляции помещений общего назначения.

КОНСТРУКЦИЯ

Узлы прохода общего назначения по конструкции соответствуют серии 5.904-45 и изготавливаются из черной стали по ТУ 4863-035-15185548-2008.

Узлы прохода поставляются в разобранном виде партиями.

УП2/3 изготавливаются с утепленным клапаном.

ВЗРЫВОЗАЩИЩЕННОЕ ИСПОЛНЕНИЕ

Узлы прохода взрывозащищенного исполнения (УП6 и УП7) соответствуют серии 5.904-11 и изготавливаются в соответствии с ТУ 4863-055-15185548-2012. Они отличаются от общего исполнения применением специальных латунных элементов, исключающих возможность возникновения искр между соприкасающимися частями в процессе эксплуатации.

Предусмотрены узлы прохода 4 исполнений:

УП6 - с неутепленным клапаном, с кольцом для сбора конденсата и без кольца.

УП7 - с утепленным клапаном, с кольцом для сбора конденсата и без кольца.

ВНИМАНИЕ!

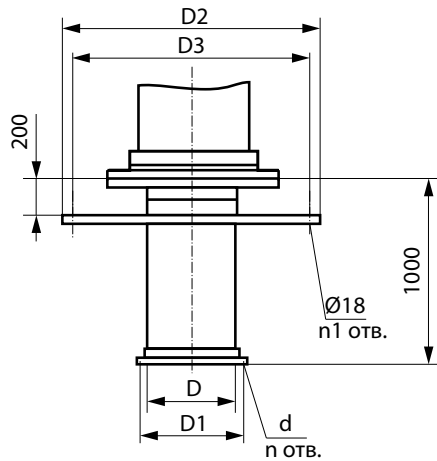
Для исполнения УП3 (с механическим управлением), электропривод не входит в комплект и заказывается отдельно.



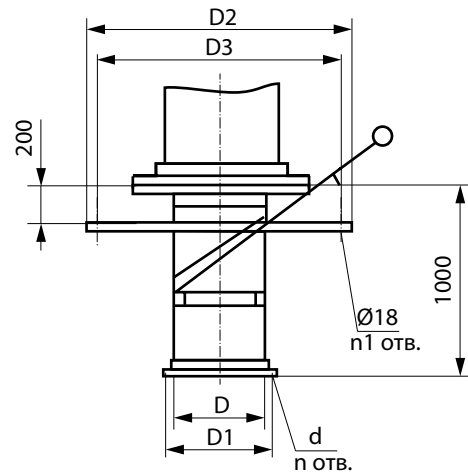
РАЗМЕРЫ, ММ

Обозначение	Исполнение	D	D1	D2	D3	d	n	n1	Масса, кг		
									УП1	УП2	УП3
УП1-100	б/к	100	140	540	472	7	4	4	10,5	-	-
УП1-125	б/к	125	155	540	472	7	6	4	10,9	-	-
УП1-140	б/к	140	160	540	472	7	6	4	11	-	-
УП1-160	б/к	160	180	540	472	7	6	4	11,4	-	-
УП1-180	б/к	180	210	540	472	7	6	4	11,8	-	-
УП1/2/3-200	б/к; с/к	200	230	540	472	7	6	4	19	20,8	22,2
УП1/2/3-250	б/к; с/к	250	280	540	472	7	6	4	20,1	22,3	23,8
УП1/2/3-315	б/к; с/к	315	385	540	472	7	8	8	22,4	26,6	29,8
УП1/2/3-400	б/к; с/к	400	460	840	772	7	10	8	40,7	46,5	50,2
УП1/2/3-450	б/к; с/к	450	480	840	772	7	10	8	41,2	47,9	52
УП1/2/3-500	б/к; с/к	500	530	840	772	7	10	8	41,4	49,2	53,7
УП1/2/3-630	б/к; с/к	630	660	1140	1072	10	12	8	61,3	74,4	79,7
УП1/2/3-710	б/к; с/к	710	740	1140	1072	10	12	8	62,3	75,9	81,8
УП1/2/3-800	б/к; с/к	800	830	1140	1072	10	12	8	63,3	77,6	84,2
УП1/2/3-1000	б/к; с/к	1000	1040	1340	1272	10	16	8	78,9	83	113,8
УП1/2/3-1250	б/к; с/к	1250	1290	1590	1522	12	18	8	96,1	101,3	143,3

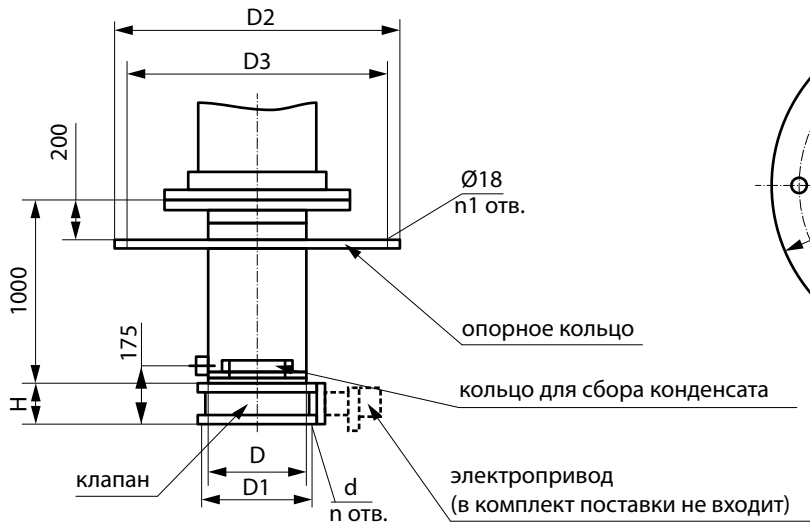
б/к - без кольца для сбора конденсата; с/к - с кольцом для сбора конденсата



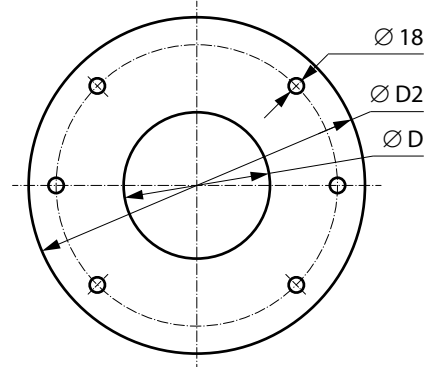
Без клапана



С ручным управлением



С площадкой под привод



УП-МК



ПРИМЕНЕНИЕ

Узел прохода УП-МК предназначен для прохода через мягкую кровлю и установку на нем, например, зонтов из оцинкованной стали.

КОНСТРУКЦИЯ

УП-МК изготовлен из двух слоев оцинкованной стали, между которыми находится минеральная вата толщиной 50 мм.

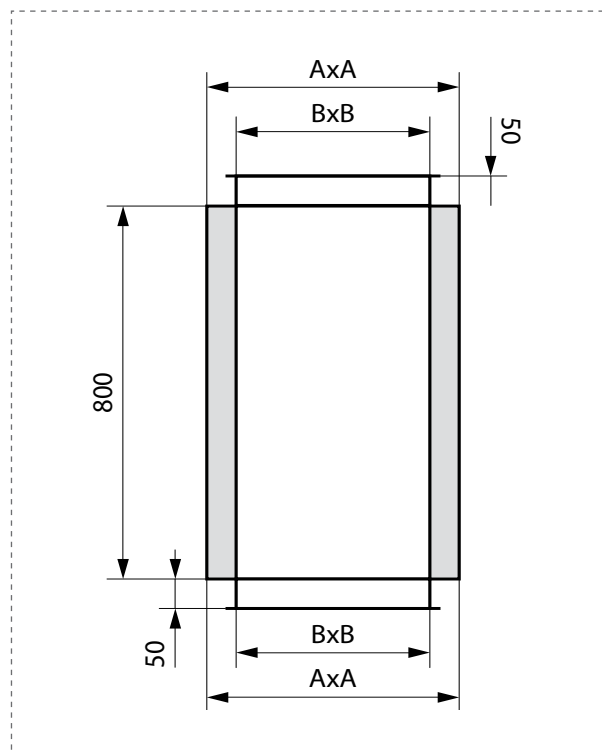
УП-МК крепится к уклону ската кровли при помощи кронштейнов.

РАЗМЕРЫ, ММ

Размер, №	А, мм	В, мм	Толщ. изол., мм	Масса, кг
3	300	200	50	17
4	400	300	50	23
5	500	400	50	30
6	600	500	50	38
7	700	600	50	44
8	800	700	50	51
9	900	800	50	60
10	1000	900	50	66
11	1100	1000	50	73
12	1200	1100	50	83

УП - МК - З
1 2 3

- 1 УП - узел прохода
- 2 МК - через мягкую кровлю
- 3 З - типоразмер





СТм-У-ВКМ



СТм - У - ВКМ - 2,8

1 2 3 4

- 1 **СТм** - стакан для монтажа крышных вентиляторов ВКМ
- 2 **У** - исполнение для покатой кровли
- 3 **ВКМ** - исполнение для крышных вентиляторов ВКМ
- 4 **2,8** - типоразмер

ПРЕИМУЩЕСТВА

- удобство монтажа на наклонной кровле.
- надежность крепления крышных вентиляторов ВКМ.

НАЗНАЧЕНИЕ

СТм-У-ВКМ применяется в стационарных системах вытяжной вентиляции для работы без сети или с короткой сетью воздуховодов.

Стаканы СТм-У-ВКМ предназначены для монтажа вентиляторов ВКМ на крыше с уклоном в диапазоне от 5°-35°. Угол положения опор фиксируется в одном из трех положений: 5°-15°, 15°-25°, 25°-35°.

КОНСТРУКЦИЯ

СТм-У-ВКМ изготовлены из оцинкованной листовой стали.

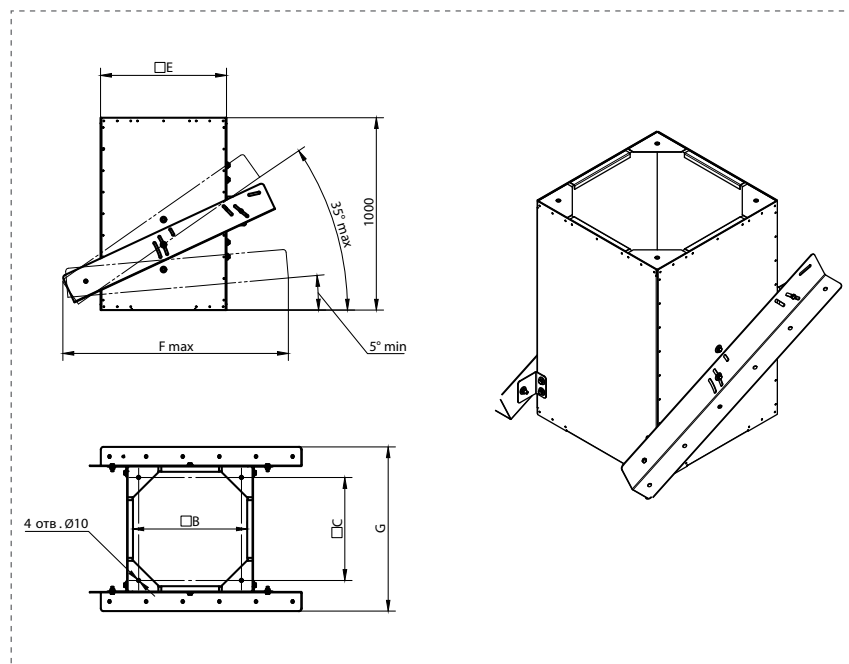
СТм-У-ВКМ имеют высоту $h = 1000$ мм.

С внутренней стороны стенок СТм-У-ВКМ установлена и надёжно закреплена изоляция толщиной 25 мм против конденсации.

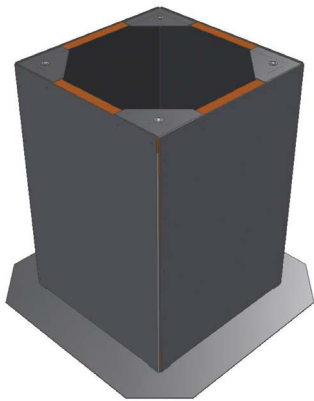
Конструктив стаканов обеспечивает высокую жёсткость и прочность всей конструкции за счет уголков установленных с двух сторон.

РАЗМЕРЫ, ММ

Обозначение	Тип ВКМ	B	C	E	F	G	Масса, кг
СТм-У-ВКМ-2,25	2,25	270	245	324	835	524	37,6
СТм-У-ВКМ-2,8; 3,10	2,8; 3,10	370	330	424	930	624	47,1
СТм-У-ВКМ-3,55; 4,0	3,55; 4,0	530	450	584	1090	784	61,9
СТм-У-ВКМ-4,5; 5,0	4,5; 5,0	600	535	654	1160	854	68,5
СТм-У-ВКМ-5,6; 6,3	5,6; 6,3	830	750	884	1390	1084	88,3



СТм-ВКМ



- 1 СТм - стакан для монтажа крышных вентиляторов ВКМ
- 2 ВКМ - исполнение для крышных вентиляторов ВКМ
- 3 2,8 - типоразмер

ПРЕИМУЩЕСТВА

- удобство монтажа.
- надежность крепления крышных вентиляторов ВКМ.

НАЗНАЧЕНИЕ

Стаканы СТм-ВКМ предназначены для установки крышных вентиляторов ВКМ.

СТм-ВКМ применяется в стационарных системах вытяжной вентиляции для работы без сети или с короткой сетью воздуховодов. В последнем случае внутри СТм-ВКМ монтируется Переход круглый (ПФ-ВКМ) и Клапан обратный (КОБ/КО-ВКР).

Стаканы СТм-ВКМ оснащены окантовкой 200 мм (основанием), предназначенной для установки и закрепления на плоской кровле.

КОНСТРУКЦИЯ

СТм-ВКМ изготовлены из оцинкованной листовой стали

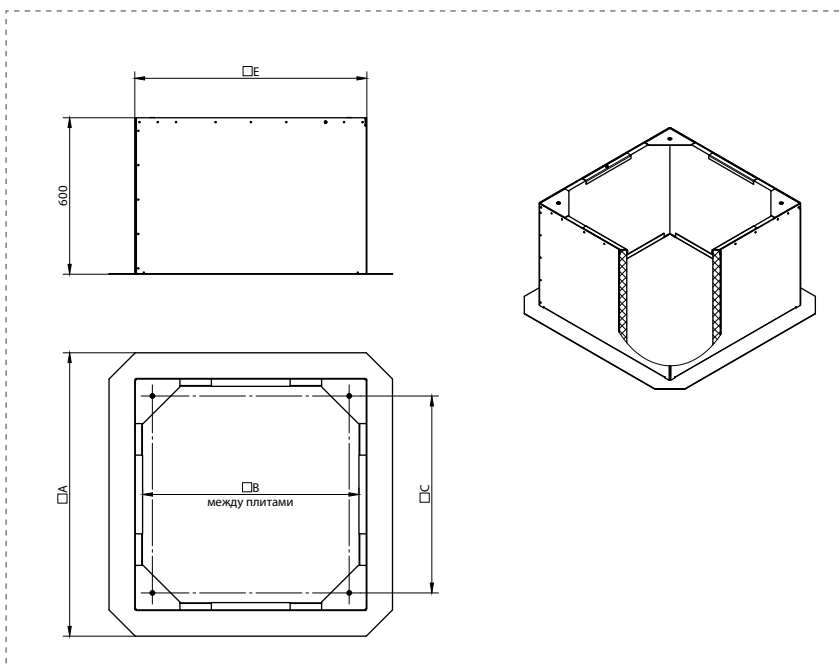
СТм-ВКМ имеют стандартную высоту $h = 600$ мм.

С внутренней стороны стенок СТм-ВКМ установлена и надёжно закреплена изоляция толщиной 25 мм против конденсации.

Конструктив стаканов обеспечивает высокую жёсткость и прочность всей конструкции.

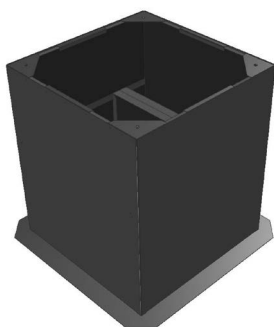
РАЗМЕРЫ, ММ

Обозначение	A	B	C	E	Масса, кг
СТм-ВКМ-2,25	520	270	245	324	18,4
СТм-ВКМ-2,8; 3,1	620	370	330	424	23,7
СТм-ВКМ-3,55; 4	780	530	450	584	32,8
СТм-ВКМ- 4,5; 5	865	615	535	669	37,3
СТм-ВКМ-5,6; 6,3	1080	830	750	884	48,6





СТм-Ш-ВКМ



ПРЕИМУЩЕСТВА

- удобство монтажа.
- надежность крепления крышных вентиляторов ВКМ.

НАЗНАЧЕНИЕ

Стаканы СТм-Ш-ВКМ предназначены для установки крышных вентиляторов ВКМ.

СТм-Ш-ВКМ- предназначен для эффективного погашения шума возникающего при работе крышного вентилятора.

СТм-Ш-ВКМ применяются в стационарных системах вытяжной вентиляции. СТм-Ш-ВКМ оснащены окантовкой 200 мм (основанием), предназначенной для установки и закрепления на плоской кровле

СТм	-	Ш	-	ВКМ	-	2,8
1		2		3		4

- 1 **СТм** - стакан для монтажа крышных вентиляторов ВКМ
- 2 **Ш** - встроенный шумоглушитель
- 3 **ВКМ** - исполнение для крышных вентиляторов ВКМ
- 4 **2,8** - типоразмер

КОНСТРУКЦИЯ

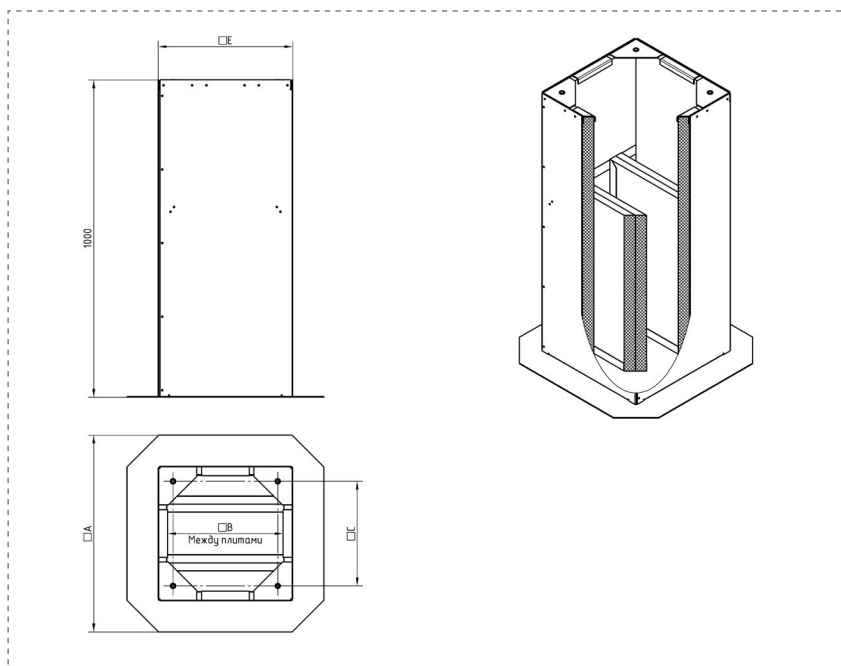
СТм-Ш-ВКМ изготовлен из оцинкованной стали имеет стандартную высоту $h = 1000$ мм. Внутри СТм-Ш-ВКМ установлены специальные продольные пластины.

Материал пластин выполнен из специального не горючего материала на основе минеральной ваты, толщиной от 50 мм до 100 мм.

Снижение уровня шума происходит за счет разделения проходящего потока воздуха на несколько потоков и эффективного их поглощения разделяющими пластинами.

РАЗМЕРЫ, ММ

Обозначение	A	B	C	E	Масса, кг
СТм-Ш-ВКМ-2,25	520	270	245	324	31,2
СТм-Ш-ВКМ-2,8; 3,1	620	370	330	424	40,7
СТм-Ш-ВКМ-3,55; 4	780	530	450	584	55,6
СТм-Ш-ВКМ-4,5; 5	865	615	535	669	67,6
СТм-Ш-ВКМ-5,6; 6,3	1080	830	750	884	87,9



ПЕРЕХОД ВКМ



ПРИМЕНЕНИЕ

Переход ВКМ предназначен для соединения крышного вентилятора ВКМ с клапаном обратным (КОБ/КО-ВКР).

Переход монтируется внутри стакана СТм-ВКМ.

КОНСТРУКЦИЯ

Переход ВКМ изготавливается из оцинкованной листовой стали и имеет фланцевое соединение с двух сторон.

Переход ВКМ имеет стандартную высоту $h = 300$ мм.

ПЕРЕХОД - ВКМ - 2,8
1 2 3

- 1 ПЕРЕХОД - переход круглый фланцевый
- 2 ВКМ - исполнение для вентиляторов ВКМ
- 3 2,8 - типоразмер перехода

Рис. 1

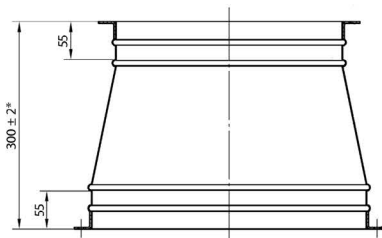


Рис. 2

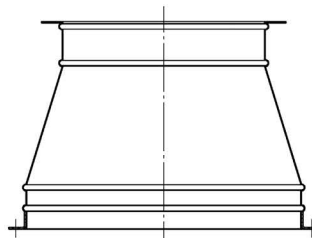
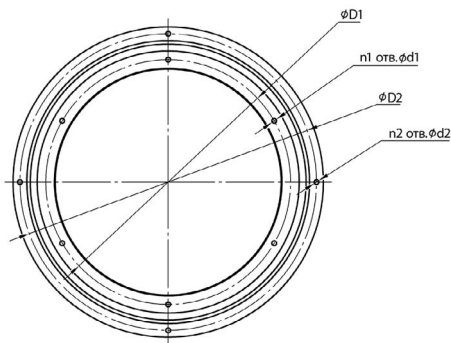
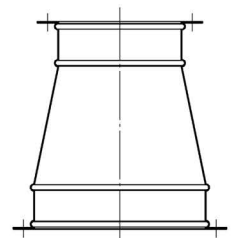


Рис. 3



РАЗМЕРЫ, ММ

Обозначение	ВКМ	D1, мм	d1, мм	n1	D2, мм	d2, мм	n2	D3, мм	D4, мм	Масса, кг	Рисунок
3.921.00.000	2,25	210	4,5	4	280	7	4	180	250	2,16	3
-01	2,8	292	4,5	6	280	7	4	262	250	2,54	
-02	3,1	325	6	6	430	7	4	295	400	4,13	
-03	3,55	340	5	6	280	7	4	310	250	3,29	2
-04	4	355	7	6	430	7	4	325	400	4,77	
-05	4,5	390	9	6	530	7	4	360	500	5,74	1
-06	5	438	10	6	530	7	4	408	500	5,98	
-07	5,6	485	9	6	660	10	6	455	630	7,30	
-08	6,3	600	6	12	660	10	6	570	630	7,82	



Д



Д - 160 - оц

1 2 3

- 1 Д - дефлектор вентиляционный
- 2 160 - типоразмер, мм
- 3 оц - оцинкованная сталь

ПРИМЕНЕНИЕ

Дефлекторы устанавливают на вытяжных шахтах в системах естественной вентиляции для усиления тяги под действием ветра.

Присоединительные размеры дефлекторов соответствуют нормализованному ряду воздуховодов, принятому на заводе «Лиссант», и присоединительным размерам узлов прохода вентиляционных вытяжных шахт через покрытия зданий по серии типовых конструкций 5.904 - 45.

КОНСТРУКЦИЯ

По отдельной заявке изготавливаются дефлекторы Ø100, Ø125, Ø160, Ø 200, Ø 250 мм.

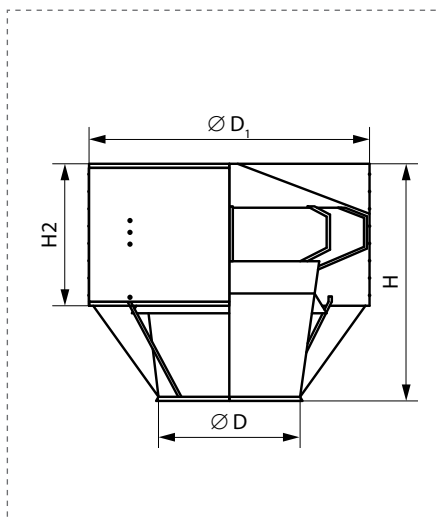
Дефлекторы изготавливаются в соответствии с ТУ 4863-002-04980726-2001.

Дефлекторы (сер. 5.904-51) изготавливаются из оцинкованной стали, имеют ниппельное или фланцевое соединение.

Для обеспечения эффективной работы дефлекторы устанавливаются на 1,5-2 м выше конька крыши.

РАЗМЕРЫ, ММ

Обозначение	D	D1	H	H1	Масса, кг
Д-100	100	200	221	120	0,9
Д-125	125	250	246	125	1,3
Д-160	160	320	311	190	2
Д-200	200	400	401	240	3,1
Д-250	250	480	461	270	4,3
Д-315	315	510	511	300	6,9
Д-400	400	730	711	430	12,6
Д-500	500	950	951	550	32
Д-630	630	1190	980	680	47,7
Д-710	710	1320	1027	780	67,5
Д-800	800	1652	1285	920	88,7
Д-900	900	1852	1542	1060	118
Д-1000	1000	2066	1764	1220	150
Д-1120	1120	2240	1802	1240	190
Д-1250	1250	2500	1838	1250	211



ЗК, ЗП



З К - 160

1 2 3

- 1 З - зонт вентиляционный
- 2 К - круглого типа
- 3 П - прямоугольного типа
- 160 - типоразмер, мм

ОПИСАНИЕ

Зонты вентиляционные предназначены для защиты вентиляционных шахт от попадания атмосферных осадков, а также других посторонних предметов. Выбор типа зонта производится в соответствии с наружным размером горловины шахты.

Зонты прямоугольные или квадратные устанавливаются, как правило, на вытяжных утепленных шахтах.

КОНСТРУКЦИЯ

Зонты вентиляционные изготавливаются в соответствии с ТУ 4863-009-04980426-2002 и серией 5.904-51 из оцинкованной стали.

Присоединительные патрубки выполнены с ниппельным типом соединения. Все способы соединений с воздуховодами также нормализованы в соответствии с технологией завода «Лиссант».

ВНИМАНИЕ!

По отдельной заявке изготавливаются зонты диаметром 100, 125 и 160 мм.

РАЗМЕРЫ, ММ

Обозначение	Размеры, мм					Масса, кг
	D	D1	H	H1	T	
ЗК-200	200	350	240	150	0,6	0,7
ЗК-250	250	450	257			1,3
ЗК-315	315	550	275			1,9
ЗК-400	400	700	400	250		2,9
ЗК-450	450	800	415			3,9
ЗК-500	500	900	480	300		4,1
ЗК-630	630	1130	523		5,1	
ЗК-710	710	1300	550		7,5	
ЗК-800	800	1450	820	538	0,9	15,3
ЗК-1000	1000	1800	970			21,5
ЗК-1250	1250	2250	1055			638

ПРИМЕЧАНИЕ

D - диаметр вентиляционной шахты

РАЗМЕРЫ, ММ (ИСПОЛНЕНИЕ 1)

Обозначение	Размеры, мм					Масса, кг
	A	Б	H	H1	T	
ЗП-250x250	250	450	240	150	0,6	1,9
ЗП-400x400	400	720	376	250		3,1
ЗП-500x500	500	900	400	538	0,9	4,2
ЗП-800x800	800	1440	763			9,5
ЗП-1000x1000	1000	1800	811			15,6

РАЗМЕРЫ, ММ (ИСПОЛНЕНИЕ 2)

Обозначение	Размеры, мм							Масса, кг
	A	Б	Б1	Б2	H	H1	T	
ЗП-250x400	250	450	400	720	400	250	0,6	7,7
ЗП-500x800	500	900	800	1440	930	638		18,3
ЗП-800x1000	800	1440	1000	1800	995		638	0,9





НВК



НВК - 280

1 2

1 НВК - насадок с водоотводящим кольцом

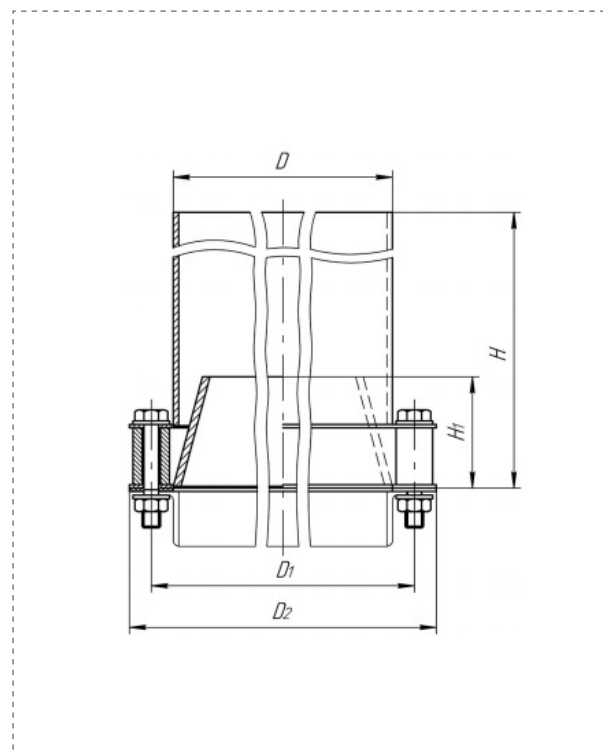
2 280 - типоразмер

ПРИМЕНЕНИЕ

Насадок НВК предназначен для установки на выхлопных участках воздуховодов вентиляционных систем с целью сбора и удаления атмосферных осадков и предотвращения попадания их в вентиляторы и вентиляционную систему.

РАЗМЕРЫ, ММ

Обозначение	D, мм	D1, мм	D2, мм	H, мм	H1, мм	Масса, кг
НВК 280	280	310	330	1000	20	13,0
НВК 315	315	348	365	1100		17,0
НВК 355	355	385	405	1100		19,0
НВК 400	400	435	450	1200		20,0
НВК 450	450	480	500	1300		27,0
НВК 500	500	535	550	1400		32,0
НВК 560	560	590	610	1400		35,0
НВК 630	630	630	680	1500		42,0
НВК 710	710	740	760	1600	30	50,0
НВК 800	800	830	864	1700		62,0
НВК 900	900	940	964	1800		73,0
НВК 1000	1000	1040	1064	2000		89,0
НВК 1120	1120	1165	1192	2300		114,0
НВК 1250	1250	1290	2500	2500		136,0



ПР



ПР - 400 x 200
1 2

- 1 ПР - пластинчатый рекуператор
- 2 400 x 200 - типоразмер

ПРИМЕНЕНИЕ

Рекуператоры ПР это перекрестные теплообменники, применяемые для рекуперации (возврата) тепла в вентиляционных системах зданий. Данные рекуператоры позволяют осуществлять экономию энергии в системах вентиляции и кондиционирования до 70%.

КОНСТРУКЦИЯ

Конструкция пластинчатых рекуператоров представляет собой набор специальных, алюминиевых пластин толщиной 0,2 мм, которые и представляют собой поверхность теплообмена рекуператора. Для повышения эффективности, а также для получения наилучших аэродинамических характеристик пластины рекуператоров имеют свою определенную структуру и геометрию.

В пластинчатых рекуператорах существует еще один наиболее важный параметр, который в значительной мере влияет на эффективность и аэродинамические характеристики. Это расстояние между пластинами, которое составляет у пластинчатых рекуператоров ПР от 5 до 9 мм для разных типоразмеров. Это обусловлено оптимальным сочетанием двух основных показателей эффективности и сопротивления.

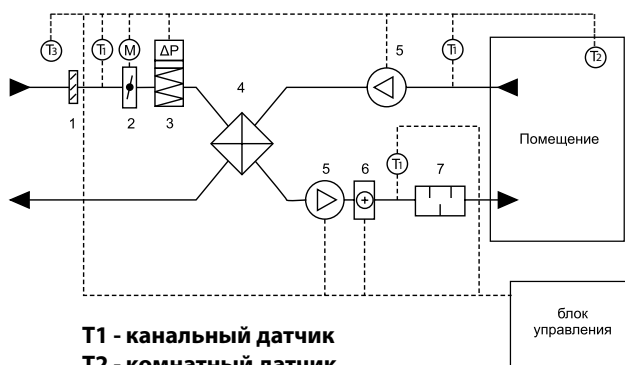
Корпус пластинчатых рекуператоров изготавливается из оцинкованного стального листа и оснащается специальными фланцами, для установки их в системах вентиляции и кондиционирования воздуха.

Для отвода конденсата, возникающего в процессе теплообмена, предусматривается специальный выпуск, являющийся составной частью рекуператора. Выпуск для отвода конденсата расположен в самой низкой точке корпуса рекуператора.

ЗАЩИТА ОТ ЗАМЕРЗАНИЯ, БАЙПАС

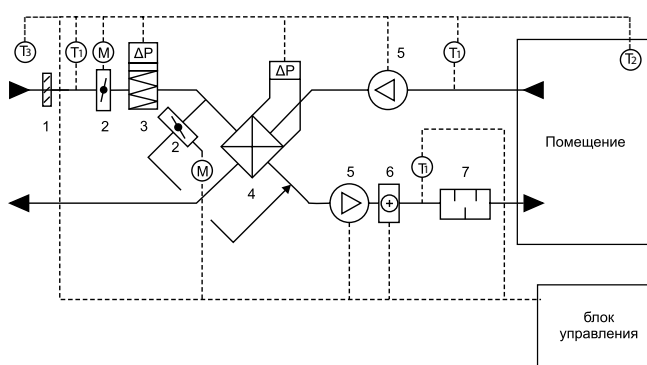
Байпас рекуператора обеспечивается при помощи установки заслонок и обводного канала на приточной ветке с целью обеспечения защиты от замерзания рекуператора. Расположение заслонок байпаса зависит от функции, которую должен обеспечивать байпас (защита от замерзания, летний байпас или оба). Режим байпаса включается автоматически в случае обмерзания рекуператора (по сигналам датчика температуры или давления).

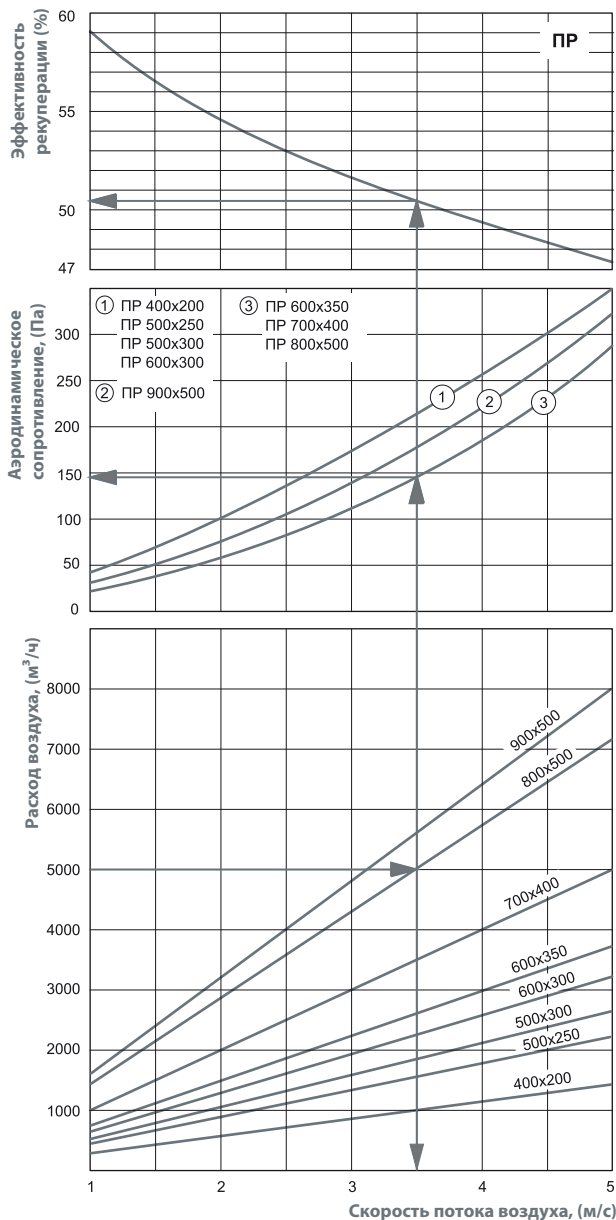
СХЕМА АВТОМАТИКИ БЕЗ БАЙПАСА



T1 - каналный датчик
T2 - комнатный датчик
T3 - наружный датчик

СХЕМА АВТОМАТИКИ С БАЙПАСОМ





ПОДБОР РЕКУПЕРАТОРА

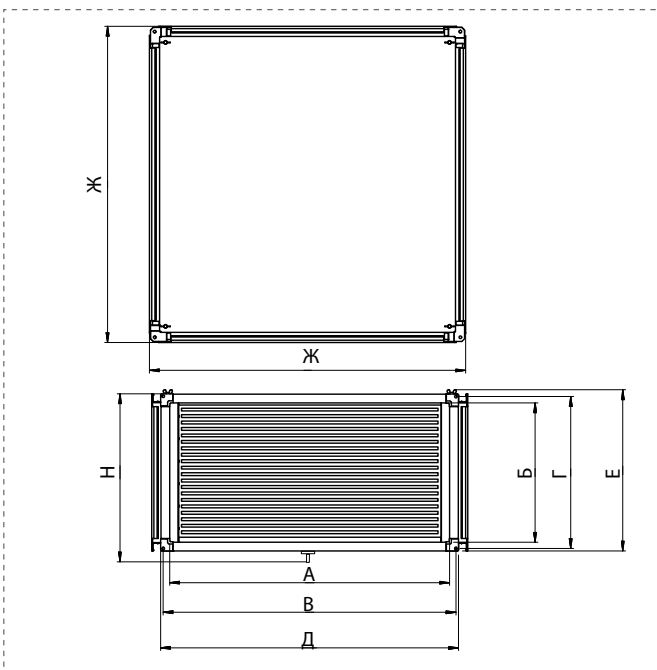
Основными характеристиками пластинчатых рекуператоров является его эффективность т.е. КПД, а также сопротивление в системе воздуховодов. Тепловой коэффициент полезного действия (КПД) для различных рекуператоров можно определить по ниже приведенной формуле.

Тепловой коэффициент полезного действия:

$$\eta = \frac{t_i - t_u}{t_f - t_u}$$

t_u - температура наружного воздуха;
 t_f - температура удаляемого воздуха (до рекуперации);
 t_i - температура приточного воздуха (после рекуперации).

Пластинчатые рекуператоры серии ПР применяются совместно с другими элементами канальной прямоугольной линейки оборудования «Лиссант». Они добавляют возможность формирования приточно-вытяжных установок на базе прямоугольного канального оборудования с рекуперацией.



РАЗМЕРЫ, ММ

Обозначение	А	Б	В	Г	Д	Е	Ж	Н	Масса, кг
ПР 400x200	400	200	420	220	440	240	561	250	19
ПР 500x250	500	250	520	270	540	290	661	300	21
ПР 500x300	500	300	520	320	540	340	661	350	23
ПР 600x300	600	300	620	320	640	340	761	400	36
ПР 600x350	600	350	620	370	640	390	761	450	37
ПР 700x400	700	400	720	420	740	440	861	500	39
ПР 800x500	800	500	820	520	840	540	961	550	53
ПР 900x500	900	500	930	530	860	560	1107	600	65

ПРИМЕЧАНИЕ

Для соединения рекуператоров пластинчатых ПР и других элементов системы вентиляции (калориферы, вентиляторы, шумоглушители, и т.п.) могут использоваться отводы 45 градусов. Отводы поставляются комплектом (4 шт).

РАЗДЕЛ 5



КЛАПАНЫ ПРОТИВОПОЖАРНЫЕ

КПД

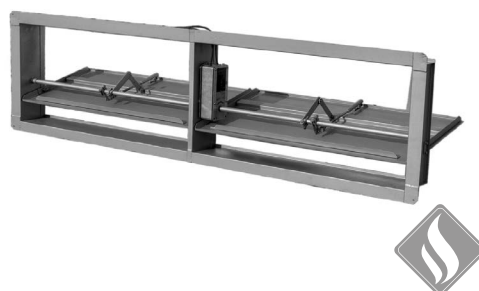
КЛАПАНЫ ПРОТИВОПОЖАРНЫЕ



**КПД-2
ЭЛЕКТРОМАГНИТНЫЙ
ПРИВОД**



**КПД-3
ЭЛЕКТРОМЕХАНИЧЕСКИЙ
РЕВЕРСИВНЫЙ ПРИВОД**



**КПД-2
2-Х СЕКЦИОННЫЙ,
ЭЛЕКТРОМЕХАНИЧЕСКИЙ
РЕВЕРСИВНЫЙ ПРИВОД**

КПД	-	2	-	С	-	400	Х	200h	-	L-BLE	(220)	-	оц.	-	ВН	-	К	-	Исп.2
1		2		3		4		5		6	7		8		9		10		11

- 1 Условное обозначение клапана
- 2 Предел огнестойкости:
2 – E90
3 – E120
- 3 Монтажное исполнение:
К – канальное
С – стеновое
- 4 Габариты клапана: Ширина, мм
- 5 Габариты клапана: Высота, мм
- 6 Тип привода:
L-BLE – электромеханический реверсивный 10 Н*м
L-BE – электромеханический реверсивный 30 Н*м
ЭМ – электромагнитный
- 7 Напряжение питания привода:
(220) – 220В
(24) – 24В
- 8 Материал клапана:
Оц. – оцинкованная сталь
Черн. – черная сталь
- 9 Расположение привода:
ВН – внутри клапана
СН – снаружи клапана
- 10 Наличие клеммной коробки:
К – с клеммной коробкой
- 11 Виды кассетного (многосекционного) исполнения клапана:
С электромеханическим приводом:
Исп.1 -2 секции по горизонтали, 1 привод
Исп.2 -2 секции по горизонтали, 2 привода
Исп.3 -2 секции по вертикали, 2 привода
Исп.4 -4 секции, 2 привода
С электромагнитным приводом:
Исп.1 -2 секции по горизонтали, 2 привода

ОПИСАНИЕ

Клапаны КПД сертифицированы в установленном законодательством порядке.

Сертификат соответствия требованиям технического регламента на клапан КПД-2: № С-RU.ПБ25.В.02476 ТР1388038

Сертификат соответствия требованиям технического регламента на клапан КПД-3: № С-RU.ПБ25.В.02543 ТР1388152

Предел огнестойкости клапана КПД-2 – E90

Предел огнестойкости клапана КПД-3:

- в режиме противопожарного нормально закрытого клапана – E120.
- в режиме дымового клапана E120

Клапан КПД-2 изготавливается из оцинкованной стали ГОСТ 19904-90.

Клапан КПД-3 изготавливается из оцинкованной стали ГОСТ 19904-90, по конструкции аналогичен клапану КПД-2, имеет заслонку коробчатого типа, заполненную термоизоляцией.

Клапаны КПД изготавливаются по ТУ 4863-058-151855-48-2014 и по своему функциональному назначению применяются в системах вытяжной противодымной вентиляции в качестве дымового нормально закрытого (НЗ) клапана.

Клапаны КПД выполняют следующие функции:

- обеспечивают удаление дыма из помещений с очагом пожара для создания возможности успешной эвакуации людей и ценного оборудования, безопасной борьбы с пожаром и проветривания после ликвидации пожара;
- создают возможность притока свежего воздуха в защищаемые от задымления помещения (незадымленные лестничные клетки, коридоры, тамбур-шлюзы, лифты и т.п.).

Клапаны КПД устанавливаются в вертикальных и горизонтальных проёмах противодымной вентиляции, в перекрытиях, подвесных потолках и на ответвлениях воздуховодов.

Применение клапанов осуществляется в соответствии со СНиП 41-01-2003. Клапан не подлежит установке в воздуховодах и каналах помещений категорий А и Б и по взрывобезопасности.

ГАРАНТИЯ – 18 МЕСЯЦЕВ



ИСПОЛНЕНИЯ

Клапаны КПД выпускаются в двух исполнениях:

- стеновое с одним присоединительным фланцем и внутренним размещением привода (С);
- канальное с двумя присоединительными фланцами с наружным и внутренним размещением привода (К).

Клапаны дымоудаления КПД в стеновом исполнении могут быть изготовлены только с внутренним расположением привода (ВН), в канальном исполнении – как с внутренним (ВН), так и с наружным (СН).

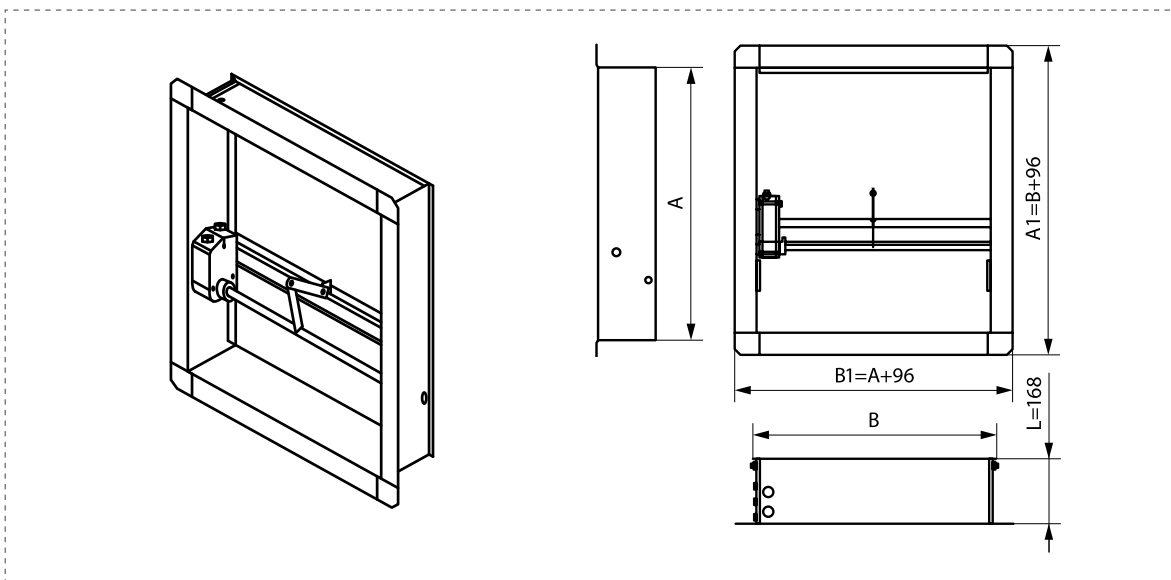
Клапаны КПД оснащаются двумя видами приводов:

- с электромагнитным приводом ЭМП 230 / 24В;
- с электромеханическим реверсивным приводом L-BLE (10 Н*м, 230/24В) и L-BE (30 Н*м, 230/24В).

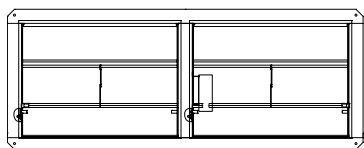
Все клапаны укомплектованы клеммными коробками для подключения к системе управления.

Характеристики приводов и электрические схемы подключения указаны на стр. 353.

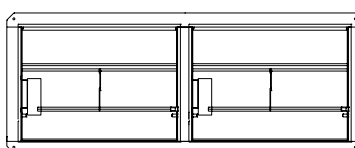
РАЗМЕРЫ



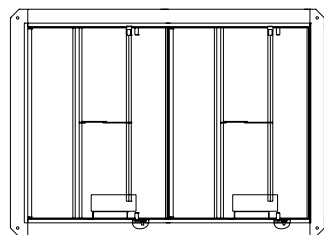
ВИДЫ КОНСТРУКТИВНЫХ ИСПОЛНЕНИЙ КЛАПАНОВ КПД С ЭЛЕКТРОМЕХАНИЧЕСКИМ РЕВЕРСИВНЫМ ПРИВОДОМ



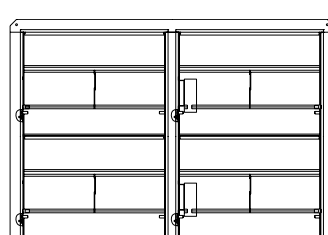
Исполнение 1



Исполнение 2



Исполнение 3



Исполнение 4

ТИПОРАЗМЕРНЫЙ РЯД И ПЛОЩАДЬ ПРОХОДНОГО СЕЧЕНИЯ КЛАПАНОВ КПД-2

ПЛОЩАДЬ ПРОХОДНОГО СЕЧЕНИЯ КЛАПАНА КПД-2 С ЭЛЕКТРОМЕХАНИЧЕСКИМ ПРИВОДОМ 10 / 30 Н*М

Высота	Ширина																													
	300	350	400	450	500	550	600	650	700	750	800	850	900	950	1000	1050	1100	1150	1200	1250	1300	1350	1400	1500	1600	1700	1800	1900	2000	
300	0,07	0,09	0,1	0,11	0,13	0,14	0,15	0,17	0,18	0,19	0,21	0,22	0,23	0,25	0,26	0,28	0,29	0,3	0,32											
350		0,1	0,12	0,13	0,15	0,17	0,18	0,2	0,21	0,23	0,25	0,26	0,28	0,29	0,31	0,33	0,34	0,36												
400			0,14	0,16	0,17	0,19	0,21	0,23	0,25	0,27	0,28	0,3	0,32	0,34	0,36	0,38	0,39	0,41	0,43	0,45	0,47	0,49	0,51							
450				0,18	0,2	0,22	0,24	0,26	0,28	0,3	0,32	0,34	0,36	0,38	0,4	0,42	0,44	0,47	0,49	0,51	0,54	0,56	0,58							
500					0,22	0,24	0,27	0,29	0,31	0,32	0,34	0,36	0,39	0,43	0,45	0,48	0,5	0,53	0,55	0,57	0,6	0,62	0,65							
550						0,27	0,3	0,32	0,33	0,35	0,4	0,42	0,45	0,48	0,5	0,53	0,55	0,58	0,61	0,64	0,66	0,69	0,72							
600							0,31	0,35	0,38	0,41	0,43	0,46	0,49	0,52	0,55	0,58	0,61	0,64	0,67	0,7	0,73	0,76	0,79							
650								0,38	0,41	0,44	0,47	0,5	0,54	0,57	0,6	0,63	0,66	0,7	0,73	0,76	0,79	0,82								
700									0,44	0,48	0,51	0,55	0,58	0,61	0,65	0,68	0,72	0,75	0,79	0,82										
750										0,51	0,55	0,59	0,62	0,66	0,7	0,73														
800											0,59	0,63	0,67	0,71																
850																														
900																														
950																														
1000																														
1050																														
1100																														
1200																														
1250																														
1300																														

МАССА КЛАПАНА КПД-2 С ЭЛЕКТРОМЕХАНИЧЕСКИМ ПРИВОДОМ 10 / 30 Н*М

Высота	Ширина																													
	300	350	400	450	500	550	600	650	700	750	800	850	900	950	1000	1050	1100	1150	1200	1250	1300	1350	1400	1500	1600	1700	1800	1900	2000	
300	7,59	8,14	8,69	9,23	9,78	10,30	10,90	11,40	12,00	12,50	13,10	13,60	14,20	14,70	15,30	17,20	17,90	18,50	19,10											
350		8,66	9,24	9,82	10,40	11,00	11,50	12,10	12,70	13,30	13,90	14,40	15,00	15,60	16,20	18,20	18,80	19,45												
400			9,79	10,40	11,00	11,60	12,20	12,80	13,40	14,00	14,60	15,20	15,90	16,50	17,10	19,10	19,80	20,8	21,4	22,1	22,8	23,4	24,1							
450				11,00	11,60	12,20	12,90	13,50	14,20	14,80	15,40	16,10	16,70	17,30	18,00	20,00	20,70	21,8	22,5	23,1	23,8	24,5	25,2							
500					12,2	12,9	13,5	14,2	14,9	15,5	16,2	16,9	17,5	18,5	19,2	21,3	22,0	22,7	23,5	24,2	24,9	25,6	26,4							
550						13,5	14,2	14,9	15,6	16,3	17,3	18,0	18,7	19,4	20,1	22,2	23,0	23,7	24,5	25,2	26,0	26,8	27,5							
600							14,9	15,9	16,7	17,4	18,1	18,8	19,6	20,3	21,0	23,2	23,9	24,7	25,5	26,3	27,1	27,9	28,6							
650									16,6	17,4	18,1	18,9	19,6	20,4	21,2	21,9	24,1	24,9	25,7	26,5	27,4	28,2	29,0	29,8						
700										18,1	18,9	19,7	20,5	21,2	22,0	22,8	25,0	25,9	26,7	27,6	28,4									
750											19,7	20,5	21,3	22,1	22,9	23,7	26,0													
800												21,3	22,1	22,9	23,8															
850																														
900																														
950																														
1000																														
1050																														
1100																														
1200																														
1250																														
1300																														

- односекционное исполнение, 1 привод, 10 Н*м
- односекционное исполнение, 1 привод, 30 Н*м

- 1** Кассетное исполнение, 2 клапана, 2 привода, 10 Н*м (исполнение 3)
- 2** Кассетное исполнение, 2 клапана, 2 привода, 10 Н*м (Исполнение 2)
- 3** Кассетное исполнение, 2 клапана, 1 привод, 30 Н*м, (Исполнение 1)
- 4** Кассетное исполнение, 2 клапана, 2 привода, 30 Н*м (Исполнение 3)
- 5** Кассетное исполнение, 2 клапана, 2 привода, 30 Н*м (Исполнение 2)
- 6** Кассетное исполнение, 4 клапана, 2 привода, 30 Н*м (Исполнение 4)

ПРИМЕЧАНИЕ

Клапаны КПД с электромеханическим приводом работоспособны в любой пространственной ориентации. Клапаны с типоразмерами, отличными от указанных в таблице, изготавливаются по отдельному согласованию. Техническую информацию и итоговую конфигурацию при заказе многосекционных клапанов уточняйте у ваших менеджеров.



ТИПОРАЗМЕРНЫЙ РЯД И ВИДЫ ИСПОЛНЕНИЙ КЛАПАНОВ КПД-2 С ЭЛЕКТРОМАГНИТНЫМ ПРИВОДОМ

		Ширина																			
		250	300	350	400	450	500	550	600	650	700	750	800	850	900	950	1000	1050	1100	1150	1200
Высота	250																				
	300																				
	350																				
	400																				
	450																				
	500																				
	550																				
	600																				
	650																				
700																					

1

- односекционное исполнение, 1 привод
- 1 кассетное исполнение, 2 клапана, 2 привода (исполнение 1)

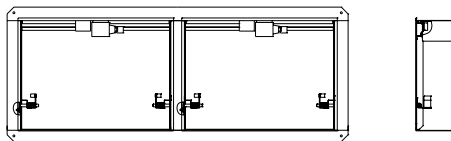
Клапаны с типоразмерами, отличающимися от указанных в таблице, выполняются по отдельному согласованию. Техническую информацию по таким клапанам уточняйте у ваших менеджеров.

Габариты зоны «исполнение 1» указаны ориентировочно.

При монтаже клапана КПД с электромагнитным приводом вертикальное положение оси вращения заслонки не допускается.

ВИДЫ КОНСТРУКТИВНЫХ ИСПОЛНЕНИЙ КЛАПАНОВ КПД С ЭЛЕКТРОМАГНИТНЫМ ПРИВОДОМ

Исполнение 1



ТИПОРАЗМЕРНЫЙ РЯД И ВИДЫ ИСПОЛНЕНИЙ КЛАПАНОВ КПД-3 С ЭЛЕКТРОМЕХАНИЧЕСКИМ РЕВЕРСИВНЫМ ПРИВОДОМ

		Ширина																											
		300	350	400	450	500	550	600	650	700	750	800	850	900	950	1000	1050	1100	1150	1200	1250	1300	1400	1500	1600	1700	1800	1900	2000
Высота	300																												
	350																												
	400																												
	450																												
	500																												
	550																												
	600																												
	650																												
	700																												
	750																												
	800																												
	850																												
	900																												
	950																												
	1000																												
	1050																												
1100																													
1200																													
1250																													
1300																													

- односекционное исполнение, 1 привод, 10 Н*м
- односекционное исполнение, 1 привод, 30 Н*м

ЗНАЧЕНИЕ КОЭФФИЦИЕНТОВ МЕСТНОГО СОПРОТИВЛЕНИЯ НА ВХОДЕ В СЕТЬ ДЫМОУДАЛЕНИЯ (ДЛЯ ДЫМОВЫХ КЛАПАНОВ)

<p>Боковой вход в воздуховод (шахту) через клапан без декоративной решетки</p> <p>$V_{ккл}, F_{ккл}$ $\xi_{ккл} = 1,80$</p>	<p>Торцевой вход в воздуховод через клапан без декоративной решетки</p> <p>$V_{ккл}, F_{ккл}$ $\xi_{ккл} = 1,07$</p>	<p>$\xi_{ккл}$ – коэффициент местного сопротивления, относящийся к скорости в проходном сечении клапана; $\xi_{св}$ – коэффициент местного сопротивления, относящийся к скорости в воздуховоде; $F_{ккл}$ – площадь проходного сечения клапана, м²; F_B – площадь внутреннего сечения воздуховода, м²; А, В – установочные размеры клапана, мм.</p>
<p>Боковой вход в воздуховод (шахту) через клапан с декоративной решеткой РКПД</p> <p>$V_{ккл}, F_{ккл}$ $\xi_{ккл} = 3,50$</p>	<p>Торцевой вход в воздуховод через клапан с декоративной решеткой РКДМ</p> <p>$V_{ккл}, F_{ккл}$ $\xi_{ккл} = 2,70$</p>	

ПРИМЕРЫ СХЕМ УСТАНОВКИ КЛАПАНОВ КПД

СТЕНОВОЕ ИСПОЛНЕНИЕ

<p>Схема установки в перекрытии</p>	<p>Схема установки в воздуховоде</p>	<p>Схема установки в вертикальной конструкции</p>
-------------------------------------	--------------------------------------	---

Обозначение на схемах

- 1 – корпус клапана;
- 2 – воздуховод;
- 3 – огнезащита
- 4 – цементно-песчаный раствор;
- 5 – шахта дымоудаления

При горизонтальной ориентации размера В электромагнитный привод должен быть расположен сверху, а электромеханический слева.

При монтаже необходимо учитывать вылет заслонки за пределы клапана внутрь шахты (канала) в открытом положении.

Зазор между корпусом клапана и строительными конструкциями заполняется цементно-песчаным раствором.

КАНАЛЬНОЕ ИСПОЛНЕНИЕ

<p>Схема установки в торце воздуховода</p>	<p>Схема установки внутри воздуховода</p>	<p>Схема установки в вертикальной конструкции</p>	<p>Схема установки за пределами вертикальной конструкции</p>
--	---	---	--



РКПД



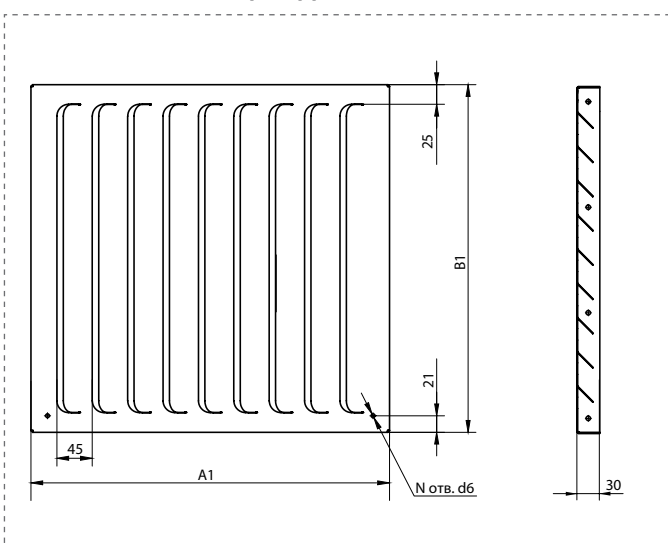
Решетка декоративная РКПД применяется в качестве дополнительного аксессуара к клапанам КПД-2 и КПД-3. Особенности решетки являются низкое аэродинамическое сопротивление, простота конструкции, привлекательный дизайн.

Типоразмерный ряд решеток соответствует ряду клапанов дымоудаления КПД.

Стандартный цвет решетки – RAL9016.

Решетка крепится к стене видимым болтовым соединением.

СХЕМА КОНСТРУКЦИИ ДЕКОРАТИВНОЙ РЕШЁТКИ



РКПД	-	400	Х	200 h
1		2		3

- 1 РКПД – решетка декоративная для КПД
- 2 Габариты решетки: Ширина, мм
- 3 Габариты решетки: Высота, мм

ОБОЗНАЧЕНИЯ НА СХЕМЕ

A1 – высота решетки, мм

B1 – ширина решетки, мм

Односекционное исполнение

$A1 = A + 110$, мм

$B1 = B + 96$, мм

Двухсекционное исполнение

$A1 = A + 110$, мм

$B1 = B + 48$, мм

Где A и B – установочные размеры клапана КПД.

Высота, А	Ширина, В																										
	300	350	400	450	500	550	600	650	700	750	800	850	900	950	1000	1050	1100	1150	1200	1250	1300	1350	1400	1450	1500	1550	1600
300	1	1	1	1	1	1	1	1	1	1	1	1	1+1	1+1	1+1	1+1	1+1	1+1	1+1	1+1	1+1	1+1	1+1	1+1	1+1	1+1	1+1
350	1	1	1	1	1	1	1	1	1	1	1	1	1+1	1+1	1+1	1+1	1+1	1+1	1+1	1+1	1+1	1+1	1+1	1+1	1+1	1+1	1+1
400	1	1	1	1	1	1	1	1	1	1	1	1	1+1	1+1	1+1	1+1	1+1	1+1	1+1	1+1	1+1	1+1	1+1	1+1	1+1	1+1	1+1
450	1	1	1	1	1	1	1	1	1	1	1	1	1+1	1+1	1+1	1+1	1+1	1+1	1+1	1+1	1+1	1+1	1+1	1+1	1+1	1+1	1+1
500	1	1	1	1	1	1	1	1	1	1	1	1	1+1	1+1	1+1	1+1	1+1	1+1	1+1	1+1	1+1	1+1	1+1	1+1	1+1	1+1	1+1
550	1	1	1	1	1	1	1	1	1	1	1	1	1+1	1+1	1+1	1+1	1+1	1+1	1+1	1+1	1+1	1+1	1+1	1+1	1+1	1+1	1+1
600	1	1	1	1	1	1	1	1	1	1	1	1	1+1	1+1	1+1	1+1	1+1	1+1	1+1	1+1	1+1	1+1	1+1	1+1	1+1	1+1	1+1
650	1	1	1	1	1	1	1	1	1	1	1	1	1+1	1+1	1+1	1+1	1+1	1+1	1+1	1+1	1+1	1+1	1+1	1+1	1+1	1+1	1+1
700	1	1	1	1	1	1	1	1	1	1	1	1	1+1	1+1	1+1	1+1	1+1	1+1	1+1	1+1	1+1	1+1	1+1	1+1	1+1	1+1	1+1
750	1	1	1	1	1	1	1	1	1	1	1	1	1+1	1+1	1+1	1+1	1+1	1+1	1+1	1+1	1+1	1+1	1+1	1+1	1+1	1+1	1+1
800	1	1	1	1	1	1	1	1	1	1	1	1	1+1	1+1	1+1	1+1	1+1	1+1	1+1	1+1	1+1	1+1	1+1	1+1	1+1	1+1	1+1
850	1	1	1	1	1	1	1	1	1	1	1	1	1+1	1+1	1+1	1+1	1+1	1+1	1+1	1+1	1+1	1+1	1+1	1+1	1+1	1+1	1+1
900	1	1	1	1	1	1	1	1	1	1	1	1	1+1	1+1	1+1	1+1	1+1	1+1	1+1	1+1	1+1	1+1	1+1	1+1	1+1	1+1	1+1
950	1	1	1	1	1	1	1	1	1	1	1	1	1														
1000	1	1	1	1	1	1	1	1	1	1	1	1	1														
1050	1	1	1	1	1	1	1	1	1	1	1	1	1														
1100	1	1	1	1	1	1	1	1	1	1	1	1	1														

КОЗК-1



НИПЕЛЬНЫЙ КОЗК-1 С ЭЛЕКТРОМЕХАНИЧЕСКИМ ПРИВОДОМ И ТРУ (72°С)



НИПЕЛЬНЫЙ КОЗК-1 С ЭЛЕКТРОМАГНИТНЫМ ПРИВОДОМ

ОБЩИЕ СВЕДЕНИЯ

Клапан сертифицирован в установленном законодательством порядке.

Сертификат соответствия требованиям технического регламента:

№ **C-RU.ПБ58.В.01732**

ПРЕДЕЛ ОГНЕСТОЙКОСТИ КЛАПАНА КОЗК-1

в режиме нормально открытого (огнезадерживающего) клапана - **EI60**

в режиме нормально закрытого (дымового) клапана- **EI90**

Противопожарный клапан КОЗК-1 по своему функциональному назначению может применяться как в качестве огнезадерживающего с нормально открытой заслонкой (НО), так и дымового с нормально закрытой заслонкой (НЗ), согласно требованиям СП 7.13130.2013.

Нормально открытые (НО) клапаны КОЗК предназначены для блокирования распространения пожара и продуктов горения по воздуховодам, шахтам и каналам систем вентиляции и кондиционирования зданий и сооружений различного назначения.

Нормально закрытые (НЗ) клапаны КОЗК предназначены для систем механической приточно-вытяжной противодымной вентиляции (в том числе компенсирующей подачи воздуха), а также могут применяться в качестве дымовых клапанов в системах дымоудаления с механическим побуждением.

Вид климатического исполнения и категория размещения УЗ по ГОСТ 15150. Предельные значения рабочей температуры окружающего воздуха от -30°С до +40°С при условии отсутствия прямого воздействия атмосферных осадков. Клапан КОЗК имеют круглое сечение. Клапаны КОЗК устанавливаются в проемах или местах прохода вентиляционных систем через противопожарные преграды.

КОЗК-1 работоспособен в любой пространственной ориентации.

Клапан не подлежит установке в вентиляционных каналах помещений категории А и Б по взрывопожароопасности, местных отсосах взрывопожароопасных смесей.

Клапаны КОЗК изготавливаются только в ниппельном исполнении.

Конструкция клапана КОЗК-1 представляет собой корпус, выполненный из оцинкованной стали, в который вставлена заслонка из огнеупорного материала. Заслонка переводится в рабочее положение приводом установленном снаружи клапана.

Клапан комплектуется следующими типами приводов:

КОЗК (НО) электромеханический L-BLF, L-BF

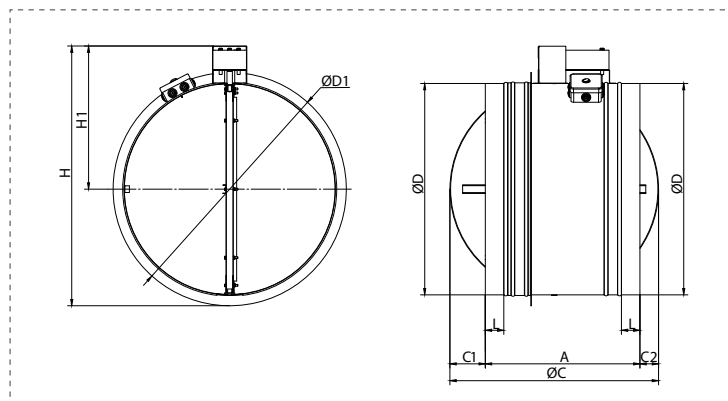
КОЗК (НЗ) электромеханический реверсивный L-BLE

КОЗК (НО) электромагнитный (ЭМ)

Клапаны КОЗК-1 (НО) комплектуются ТРУ на 72 °С (терморазмыкающее устройство)



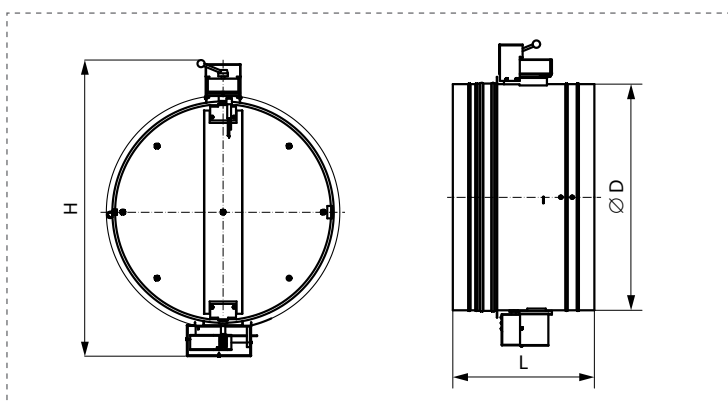
СХЕМЫ КОНСТРУКЦИИ КОЗК-1



Минимальный диаметр клапана с электромеханическим приводом $\varnothing 100$ мм
 Максимальный диаметр клапана $\varnothing 1000$ мм

С ЭЛЕКТРОМЕХАНИЧЕСКИМ ПРИВОДОМ

Типоразмер	A, мм	B, мм	C, мм	D, мм	D1, мм	H, мм	H1, мм	L, мм	Масса, кг
100	350	115	89	99	156	214,0	160,5	35	3,49
125	350	115	114	124	181	239,0	173,0	35	3,78
160	350	115	149	159	216	274,0	190,5	35	4,24
200	350	115	189	199	256	314,0	210,5	35	4,77
250	375	140	239	249	306	364,0	235,5	35	5,69
315	375	140	304	314	355	429,0	268,0	35	6,78
355	375	140	344	354	380	469,0	288,0	35	7,58
400	415	160	389	399	407	514,0	310,5	55	9,44
450	415	160	439	449	457	564,0	335,5	55	10,7
500	415	160	488	499	507	614,0	360,5	55	14,4
560	415	160	548	559	567	674,0	390,5	55	16,3
630	460	205	618	629	694	772,5	425,5	55	22,0
710	460	205	698	709	774	852,5	465,5	55	25,1
800	460	205	788	799	864	942,5	510,5	55	28,8
900	460	205	888	899	964	1 042,5	560,5	55	33,2
1000	460	205	988	999	1064	1 142,5	610,5	55	37,9



С ЭЛЕКТРОМАГНИТНЫМ ПРИВОДОМ

Минимальный диаметр клапана с электромагнитным приводом $\varnothing 200$ мм
 Максимальный диаметр клапана $\varnothing 1000$ мм

Типоразмер	D, мм	H, мм	L, мм	Масса, кг
200	199	476	386	10,8
250	249	531		12
315	314	604		13,6
355	354	638	500	16,2
400	399	686		17,7
450	449	739		19,5
500	499	791		20,2
560	559	853		24
630	629	924		27
710	709	1006		30,7
800	799	1087		34,6
900	899	1188		39,7
1000	999	1289		45,3

ПРИМЕЧАНИЕ

Потеря давления на клапанах КОЗК $\varnothing 100$ мм, $\varnothing 125$ мм, $\varnothing 140$ мм, $\varnothing 160$ мм относительно велики, потому их применение должно иметь технико-экономическое обоснование. В большинстве случаев рекомендуется применять клапаны минимальным диаметром 200 мм.

ВЫЛЕТ ЗАСЛОНКИ ЗА КОРПУС КЛАПАНА КРУГЛОГО СЕЧЕНИЯ С ЭЛЕКТРОМЕХАНИЧЕСКИМ ПРИВОДОМ, мм

D, мм	100	125	160	200	250	315	355	400	450	500	560	630	710	800	900	1000
C1	0	0	0	0	0	12	32	34	59	84	114	104	144	189	239	289
C2	0	0	0	0	0	0	0	0	0	0	19	54	94	139	189	239

В таблице представлены значения вылета заслонки за корпус клапана КОЗК-1 круглого сечения на ниппельном соединении.

МАССА КЛАПАНОВ КОЗК-1 КРУГЛОГО СЕЧЕНИЯ С ЭЛЕКТРОМЕХАНИЧЕСКИМ ПРИВОДОМ, кг

D, мм	100	125	160	200	250	315	355	400	450	500	560	630	710	800	900	1000
M, кг	3,49	3,78	4,24	4,77	5,69	6,78	7,58	9,44	10,70	14,40	16,30	22,00	25,10	28,80	33,20	37,90

ТИПОРАЗМЕРНЫЙ РЯД И ЗНАЧЕНИЯ ПЛОЩАДИ ПРОХОДНОГО СЕЧЕНИЯ КРУГЛОГО КЛАПАНА КОЗК-1, м²

D, мм	100	125	160	200	250	315	355	400	450	500	560	630	710	800	900	1000
F, м ²	0,006	0,010	0,013	0,017	0,044	0,071	0,091	0,120	0,150	0,19	0,23	0,30	0,38	0,48	0,58	0,68

СТРУКТУРА ОБОЗНАЧЕНИЯ КЛАПАНОВ КОЗК ПРИ ЗАКАЗЕ И В ДОКУМЕНТАЦИИ

КОЗ	К	-	1	(НО)	-	К	-	200	-	L-BF	-	220	-	оц	-	СН
1	2		3	4		5		6		7		8		9		10

- 1 клапан противопожарный огнезадерживающий
- 2 круглого сечения
- 3 предел огнестойкости: 1-60 минут
- 4 **НО** – нормально открытый;
НЗ – нормально закрытый
- 5 **К** – канальный;
С – стеновой
- 6 типоразмер, мм
L-BF - электромеханический с возвратной пружиной;
ЭМ- электромагнитный привод
- 7 напряжение питания 220 В; 24В
- 8 материал клапана: оц - оцинкованная сталь
- 9 Расположение привода:
материал клапана: оц - оцинкованная сталь
- 10 **СН** - снаружи клапана;
ВН - внутри клапана

Примеры заказа:

КОЗК-1 (НО)-К- 355 - L-BLF (220) - оц - СН - клапан КОЗК-1 с пределом огнестойкости 60 минут, нормально закрытый, размер внутреннего сечения \varnothing 355 мм с реверсивным приводом 220 В.



КОЗК-2



НИППЕЛЬНЫЙ КОЗК-2 С ЭЛЕКТРОМЕХАНИЧЕСКИМ ПРИВОДОМ И ТРУ (72°C)



НИППЕЛЬНЫЙ КОЗК-2 С ЭЛЕКТРОМАГНИТНЫМ ПРИВОДОМ

ОБЩИЕ СВЕДЕНИЯ

Клапан сертифицирован в установленном законодательством порядке.

Сертификат соответствия требованиям технического регламента:

№ С-RU.ПБ58.В.01732

ПРЕДЕЛ ОГНЕСТОЙКОСТИ КЛАПАНА КОЗК-2

в режиме нормально открытого (огнезадерживающего) клапана - **EI90**

в режиме нормально закрытого (дымового) клапана- **EI120**

Противопожарный клапан КОЗК-2 по своему функциональному назначению может применяться как в качестве огнезадерживающего с нормально открытой заслонкой (НО), так и дымового с нормально закрытой заслонкой (НЗ), согласно требованиям СП 7.13130.2013.

Нормально открытые (НО) клапаны КОЗК предназначены для блокирования распространения пожара и продуктов горения по воздуховодам, шахтам и каналам систем вентиляции и кондиционирования зданий и сооружений различного назначения.

Нормально закрытые (НЗ) клапаны КОЗК предназначены для систем механической приточно-вытяжной противодымной вентиляции (в том числе компенсирующей подачи воздуха), а также могут применяться в качестве дымовых клапанов в системах дымоудаления с механическим побуждением.

Вид климатического исполнения и категория размещения УЗ по ГОСТ 15150. Предельные значения рабочей температуры окружающего воздуха от -30°C до +40°C при условии отсутствия прямого воздействия атмосферных осадков. Клапан КОЗК имеют круглое сечение. Клапаны КОЗК устанавливаются в проемах или местах прохода вентиляционных систем через противопожарные преграды.

КОЗК-2 работоспособен в любой пространственной ориентации.

Клапан не подлежит установке в вентиляционных каналах помещений категории А и Б по взрывопожароопасности, местных отсосах взрывопожароопасных смесей.

Клапаны КОЗК изготавливаются только в ниппельном исполнении.

Конструкция клапана КОЗК-2 представляет собой корпус, выполненный из оцинкованной стали, в который вставлена заслонка из огнеупорного материала. Заслонка переводится в рабочее положение приводом установленным снаружи клапана.

Клапан комплектуется следующими типами приводов:

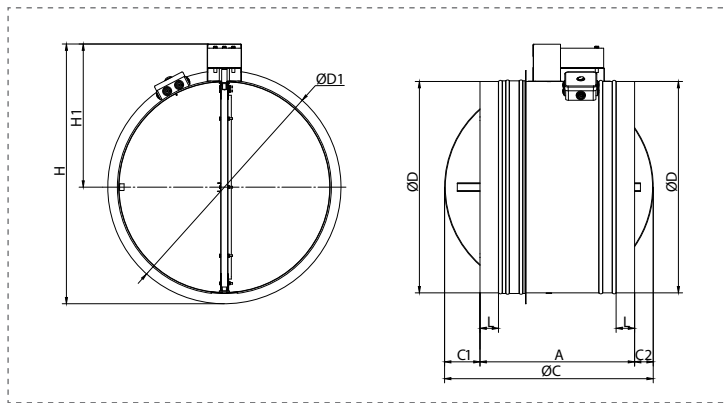
КОЗК (НО) электромеханический L-BLF, L-BF

КОЗК (НЗ) электромеханический реверсивный L-BLE

КОЗК (НО) электромагнитный (ЭМ)

Клапаны КОЗК-2 (НО) комплектуются ТРУ на 72 °С (терморазмыкающее устройство)

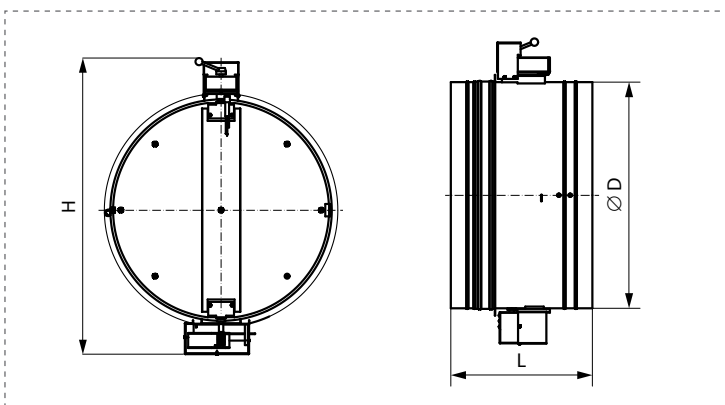
СХЕМЫ КОНСТРУКЦИИ КОЗК-2



Минимальный диаметр клапана с электромеханическим приводом $\varnothing 100$ мм
 Максимальный диаметр клапана $\varnothing 1000$ мм

С ЭЛЕКТРОМЕХАНИЧЕСКИМ ПРИВОДОМ

Типоразмер	A, мм	B, мм	C, мм	D, мм	D1, мм	H, мм	H1, мм	L, мм	Масса, кг
100	350	115	89	99	156	214,0	160,5	35	3,49
125	350	115	114	124	181	239,0	173,0	35	3,78
160	350	115	149	159	216	274,0	190,5	35	4,24
200	350	115	189	199	256	314,0	210,5	35	4,77
250	375	140	239	249	306	364,0	235,5	35	5,69
315	375	140	304	314	355	429,0	268,0	35	6,78
355	375	140	344	354	380	469,0	288,0	35	7,58
400	415	160	389	399	407	514,0	310,5	55	9,44
450	415	160	439	449	457	564,0	335,5	55	10,7
500	415	160	488	499	507	614,0	360,5	55	14,4
560	415	160	548	559	567	674,0	390,5	55	16,3
630	460	205	618	629	694	772,5	425,5	55	22,0
710	460	205	698	709	774	852,5	465,5	55	25,1
800	460	205	788	799	864	942,5	510,5	55	28,8
900	460	205	888	899	964	1 042,5	560,5	55	33,2
1000	460	205	988	999	1064	1 142,5	610,5	55	37,9



С ЭЛЕКТРОМАГНИТНЫМ ПРИВОДОМ

Типоразмер	D, мм	H, мм	L, мм	Масса, кг
200	199	476	386	10,8
250	249	531		12
315	314	604	500	13,6
355	354	638		16,2
400	399	686		17,7
450	449	739		19,5
500	499	791		20,2
560	559	853		24
630	629	924		27
710	709	1006		30,7
800	799	1087		34,6
900	899	1188		39,7
1000	999	1289	45,3	

Минимальный диаметр клапана с электромагнитным приводом $\varnothing 200$ мм
 Максимальный диаметр клапана $\varnothing 1000$ мм

ПРИМЕЧАНИЕ

Потеря давления на клапанах КОЗК $\varnothing 100$ мм, $\varnothing 125$ мм, $\varnothing 140$ мм, $\varnothing 160$ мм относительно велики, потому их применение должно иметь технико-экономическое обоснование. В большинстве случаев рекомендуется применять клапаны минимальным диаметром 200 мм.



ВЫЛЕТ ЗАСЛОНКИ ЗА КОРПУС КЛАПАНА КРУГЛОГО СЕЧЕНИЯ С ЭЛЕКТРОМЕХАНИЧЕСКИМ ПРИВОДОМ, мм

D, мм	100	125	160	200	250	315	355	400	450	500	560	630	710	800	900	1000
C1	0	0	0	0	0	12	32	34	59	84	114	104	144	189	239	289
C2	0	0	0	0	0	0	0	0	0	0	19	54	94	139	189	239

В таблице представлены значения вылета заслонки за корпус клапана КОЗК-1 круглого сечения на ниппельном соединении.

МАССА КЛАПАНОВ КОЗК-2 КРУГЛОГО СЕЧЕНИЯ С ЭЛЕКТРОМЕХАНИЧЕСКИМ ПРИВОДОМ, кг

D, мм	100	125	160	200	250	315	355	400	450	500	560	630	710	800	900	1000
M, кг	3,49	3,78	4,24	4,77	5,69	6,78	7,58	9,44	10,70	14,40	16,30	22,00	25,10	28,80	33,20	37,90

ТИПОРАЗМЕРНЫЙ РЯД И ЗНАЧЕНИЯ ПЛОЩАДИ ПРОХОДНОГО СЕЧЕНИЯ КРУГЛОГО КЛАПАНА КОЗК-1, м²

D, мм	100	125	160	200	250	315	355	400	450	500	560	630	710	800	900	1000
F, м ²	0,006	0,010	0,013	0,017	0,044	0,071	0,091	0,120	0,150	0,19	0,23	0,30	0,38	0,48	0,58	0,68

СТРУКТУРА ОБОЗНАЧЕНИЯ КЛАПАНОВ КОЗК ПРИ ЗАКАЗЕ И В ДОКУМЕНТАЦИИ

КОЗ	К	-	2	(НО)	-	К	-	200	-	L-BF	-	220	-	оц	-	СН
1	2		3	4		5		6		7		8		9		10

- 1 клапан противопожарный огнезадерживающий
- 2 круглого сечения
- 3 предел огнестойкости: 2-90 минут
- 4 **НО** – нормально открытый;
НЗ – нормально закрытый
- 5 **К** – канальный;
С – стеновой
- 6 типоразмер, мм
- 7 **L-BF** - электромеханический с возвратной пружиной;
ЭМ- электромагнитный привод
- 8 напряжение питания 220 В; 24В
- 9 материал клапана: оц - оцинкованная сталь
Расположение привода:
- 10 **СН** - снаружи клапана;
ВН - внутри клапана

Примеры заказа:

КОЗК-2 (НО)-К- 355 - L-BLF (220) - оц - СН

- клапан КОЗК-2 с пределом огнестойкости 60 минут, нормально закрытый, размер внутреннего сечения \varnothing 355 мм с реверсивным приводом 220 В.

КОЗК-3



НИППЕЛЬНЫЙ КОЗК-3 С ЭЛЕКТРОМЕХАНИЧЕСКИМ ПРИВОДОМ И ТРУ (72°C)

ОБЩИЕ СВЕДЕНИЯ

Клапан сертифицирован в установленном законодательством порядке.

Сертификат соответствия требованиям технического регламента:

№ **C-RU.ПБ58.В.01732**

ПРЕДЕЛ ОГНЕСТОЙКОСТИ КЛАПАНА КОЗК-3

в режиме нормально открытого (огнезадерживающего) клапана - **EI120**

Противопожарный клапан КОЗК-3 по своему функциональному назначению может применяться как в качестве огнезадерживающего с нормально открытой заслонкой (НО), согласно требованиям СП 7.13.130.2013.

Нормально открытые (НО) клапаны КОЗК предназначены для блокирования распространения пожара и продуктов горения по воздуховодам, шахтам и каналам систем вентиляции и кондиционирования зданий и сооружений различного назначения.

Вид климатического исполнения и категория размещения УЗ по ГОСТ 15150. Предельные значения рабочей температуры окружающего воздуха от -30°C до +40°C при условии отсутствия прямого воздействия атмосферных осадков. Клапан КОЗК имеют круглое сечение. Клапаны КОЗК устанавливаются в проемах или местах прохода вентиляционных систем через противопожарные преграды.

КОЗК-3 работоспособен в любой пространственной ориентации.

Клапан не подлежит установке в вентиляционных каналах помещений категории А и Б по взрывопожароопасности, местных отсосах взрывопожароопасных смесей.

Клапаны КОЗК изготавливаются только в ниппельном исполнении.

Конструкция клапана КОЗК-3 представляет собой корпус, выполненный из оцинкованной стали, в который вставлена заслонка из огнеупорного материала. Заслонка переводится в рабочее положение приводом установленном снаружи клапана.

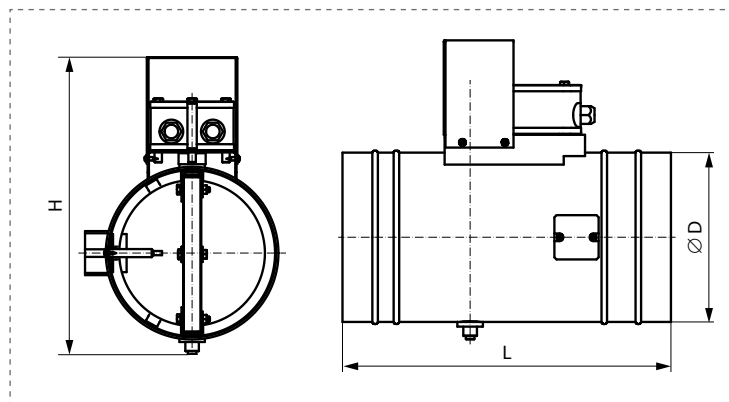
Клапан комплектуется следующими типами приводов:

КОЗК (НО) электромеханический L-BLF, L-BF

Клапаны КОЗК-3 (НО) комплектуются ТРУ на 72 °С (терморазмыкающее устройство)



СХЕМЫ КОНСТРУКЦИИ КОЗК-3



С ЭЛЕКТРОМЕХАНИЧЕСКИМ ПРИВОДОМ

Типоразмер	D, мм	H, мм	L, мм	Масса, кг
250	249	395	413	11,5
315	314	463		14,2
355	354	503		15,9
400	399	548		18,1
450	449	598		20,8
500	499	648		23,7
560	559	708		27,3
630	629	778		32,1
710	709	858		36,9
800	799	948		46,4
900	899	1048		53,5
1000	999	1148		63
1000	999	1289		45,3

Минимальный диаметр клапана с электромеханическим приводом $\varnothing 250$ мм
 Максимальный диаметр клапана $\varnothing 1000$ мм

СТРУКТУРА ОБОЗНАЧЕНИЯ КЛАПАНОВ КОЗК ПРИ ЗАКАЗЕ И В ДОКУМЕНТАЦИИ

КОЗ	К	-	3	(НО)	-	К	-	200	-	L-BF	-	220	-	оц	-	СН
1	2		3	4		5		6		7		8		9		10

- 1 клапан противопожарный огнезадерживающий
- 2 круглого сечения
- 3 предел огнестойкости: 3-120 минут
- 4 **НО** – нормально открытый;
НЗ – нормально закрытый
- 5 **К** – канальный;
С – стеновой
- 6 типоразмер, мм
- 7 **L-BF** - электромеханический с возвратной пружиной;
ЭМ- электромагнитный привод
- 8 напряжение питания 220 В; 24В
- 9 материал клапана: оц - оцинкованная сталь
- 10 Расположение привода:
СН - снаружи клапана;
ВН - внутри клапана

Примеры заказа:

КОЗК-3 (НО)-К- 355 - L-BLF (220) - оц - СН

- клапан КОЗК-3 с пределом огнестойкости 120 минут, нормально открытый, размер внутреннего сечения $\varnothing 355$ мм с реверсивным приводом 220 В.

КОЗП-1



КОЗП-1 С ЭЛЕКТРОМЕХАНИЧЕСКИМ ПРИВОДОМ И ТРУ (72°C)



КОЗП-1 С ЭЛЕКТРОМАГНИТНЫМ ПРИВОДОМ



ОБЩИЕ СВЕДЕНИЯ

Клапан сертифицирован в установленном законодательством порядке.

Сертификат соответствия требованиям технического регламента:

№ **C-RU.ПБ58.В.01732**

ПРЕДЕЛ ОГНЕСТОЙКОСТИ КЛАПАНА КОЗП-1

в режиме нормально открытого (огнезадерживающего) клапана - **EI60**

в режиме нормально закрытого (дымового) клапана - **EI90**

Противопожарный клапан КОЗП-1 по своему функциональному назначению может применяться как в качестве огнезадерживающего с нормально открытой заслонкой (НО), так и дымового с нормально закрытой заслонкой (НЗ), согласно требованиям СП 7.13130.2013.

Нормально открытые (НО) клапаны КОЗП предназначены для блокирования распространения пожара и продуктов горения по воздуховодам, шахтам и каналам систем вентиляции и кондиционирования зданий и сооружений различного назначения.

Нормально закрытые (НЗ) клапаны КОЗП предназначены для систем механической приточно-вытяжной противодымной вентиляции (в том числе компенсирующей подачи воздуха), а также могут применяться в качестве дымовых клапанов в системах дымоудаления с механическим побуждением.

Вид климатического исполнения и категория размещения УЗ по ГОСТ 15150. Предельные значения рабочей температуры окружающего воздуха от -30°C до +40°C при условии отсутствия прямого воздействия атмосферных осадков. Клапан КОЗП имеют прямоугольное сечение. Клапаны КОЗП устанавливаются в проемах или местах прохода вентиляционных систем через противопожарные преграды.

КОЗП-1 работоспособен в любой пространственной ориентации.

Клапан не подлежит установке в вентиляционных каналах помещений категории А и Б по взрывопожароопасности, местных отсосах взрывопожароопасных смесей.

Клапаны КОЗП изготавливаются только в ниппельном исполнении.

Конструкция клапана КОЗП-1 представляет собой корпус, выполненный из оцинкованной стали, в который вставлена заслонка из огнеупорного материала. Заслонка переводится в рабочее положение приводом установленным снаружи клапана.

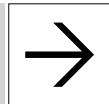
Клапан комплектуется следующими типами приводов:

КОЗП (НО) электромеханический L-BLF, L-BF

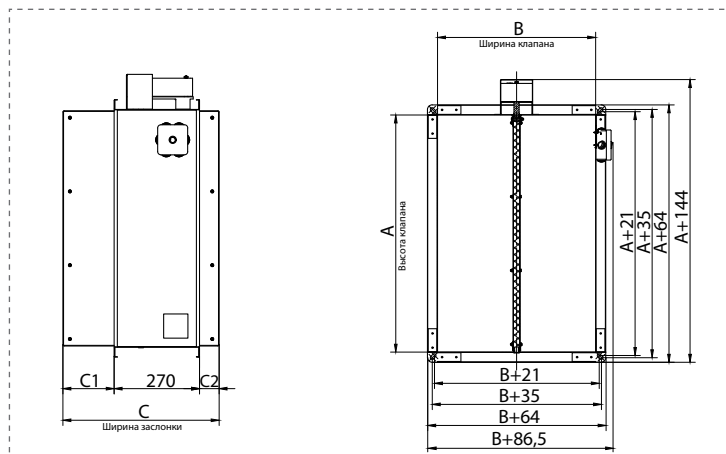
КОЗП (НЗ) электромеханический реверсивный L-BLE

КОЗП (НО) электромагнитный (ЭМ)

Клапаны КОЗП-1 (НО) комплектуются ТРУ на 72 °С (терморазмыкающее устройство)



СХЕМЫ КОНСТРУКЦИИ КОЗП-1



С ЭЛЕКТРОМЕХАНИЧЕСКИМ ПРИВОДОМ

ТИПОРАЗМЕРНЫЙ РЯД И ЗНАЧЕНИЯ ПЛОЩАДИ ПРОХОДНОГО СЕЧЕНИЯ
КЛАПАНА КОЗП-1, м² (односекционное исполнение)

Высота (А), мм	Ширина (В), мм																							
	100	150	200	250	300	350	400	450	500	550	600	650	700	750	800	850	900	950	1000	1100	1200	1300	1400	1500
100	0,007	0,011	0,015	0,021	0,025	0,030	0,036	0,040	0,045	0,052	0,056	0,061	0,067	0,071	0,076	0,082	0,086	0,092	0,097	0,107	0,116	0,127	0,137	0,146
150		0,012	0,016	0,022	0,026	0,031	0,037	0,041	0,046	0,052	0,056	0,061	0,067	0,071	0,076	0,082	0,086	0,092	0,097	0,107	0,116	0,127	0,137	0,146
200			0,025	0,033	0,041	0,049	0,058	0,066	0,074	0,081	0,089	0,097	0,105	0,113	0,121	0,129	0,136	0,144	0,152	0,168	0,183	1,199	0,215	0,231
250				0,046	0,056	0,068	0,078	0,089	0,100	0,110	0,121	0,132	0,143	0,154	0,164	0,175	0,186	0,197	0,207	0,229	0,251	0,271	0,271	0,293
300					0,072	0,085	0,099	0,113	0,127	0,140	0,154	0,168	0,181	0,194	0,208	0,222	0,236	0,250	0,262	0,290	0,317	0,345	0,371	0,399
350						0,104	0,120	0,137	0,153	0,170	0,186	0,202	0,220	0,236	0,252	0,269	0,285	0,301	0,319	0,351	0,384	0,417	0,450	0,483
400							0,141	0,161	0,179	0,199	0,219	0,238	0,258	0,277	0,296	0,315	0,335	0,354	0,374	0,413	0,451	0,490	0,529	0,567
450								0,184	0,207	0,229	0,251	0,274	0,296	0,317	0,340	0,362	0,384	0,407	0,429	0,474	0,518	0,562	0,607	0,652
500									0,233	0,259	0,283	0,308	0,334	0,359	0,384	0,409	0,435	0,459	0,484	0,535	0,601	0,635	0,685	0,736
550										0,288	0,316	0,344	0,371	0,400	0,428	0,455	0,484	0,512	0,539	0,596	0,652	0,708	0,764	
600											0,348	0,380	0,411	0,440	0,472	0,503	0,534	0,565	0,596	0,657	0,719	0,781	0,842	
650												0,414	0,449	0,482	0,515	0,550	0,583	0,618	0,651	0,719	0,785	0,853		
700													0,486	0,523	0,560	0,597	0,633	0,669	0,706	0,780	0,852	0,926		
750														0,565	0,604	0,643	0,683	0,713	0,761	0,841	0,920			
800															0,647	0,690	0,725	0,775	0,817	0,902	0,987			
850																0,737	0,782	0,827	0,873	0,963				
900																	0,831	0,880	0,928	1,025				
950																		0,933	0,983					
1000																			1,038					

ЗНАЧЕНИЕ КОЭФФИЦИЕНТОВ МЕСТНОГО СОПРОТИВЛЕНИЯ ξв ПРЯМОУГОЛЬНЫХ
КЛАПАНОВ КОЗП-1 В ЗАВИСИМОСТИ ОТ СЕЧЕНИЯ КЛАПАНА, мм
(односекционное исполнение)

Высота (А), мм	Ширина (В), мм																							
	100	150	200	250	300	350	400	450	500	550	600	650	700	750	800	850	900	950	1000	1100	1200	1300	1400	1500
100	6,07	5,02	4,98	4,41	4,08	3,84	3,67	3,55	3,45															
150		4,48	3,79	3,41	3,15	2,97	2,83	2,74	2,66	2,52	2,56	2,52	2,49	2,46	2,43	2,42	2,40	2,38	2,37	2,34	2,32	2,30	2,30	2,29
200			2,08	1,86	1,70	1,59	1,50	1,44	1,40	1,36	1,33	1,30	1,28	1,26	1,25	1,23	1,23	1,22	1,20	1,19	1,17	1,17	1,16	1,15
250				1,06	0,97	0,90	0,85	0,81	0,78	0,76	0,74	0,72	0,70	0,70	0,69	0,68	0,67	0,66	0,66	0,64	0,63	0,63	0,63	0,62
300					0,67	0,63	0,58	0,56	0,53	0,51	0,50	0,49	0,48	0,47	0,46	0,45	0,44	0,44	0,43	0,43	0,43	0,42	0,42	0,41
350						0,50	0,46	0,43	0,42	0,40	0,39	0,38	0,37	0,37	0,36	0,35	0,35	0,34	0,34	0,33	0,32	0,32	0,31	0,31
400							0,40	0,38	0,36	0,35	0,33	0,32	0,31	0,31	0,30	0,30	0,30	0,29	0,29	0,28	0,28	0,27	0,27	0,26
450								0,35	0,33	0,31	0,30	0,30	0,29	0,28	0,28	0,27	0,26	0,26	0,26	0,25	0,24	0,24	0,23	0,23
500									0,31	0,30	0,29	0,28	0,27	0,26	0,26	0,25	0,25	0,24	0,24	0,23	0,23	0,23	0,23	0,22
550										0,30	0,28	0,27	0,26	0,25	0,25	0,24	0,23	0,23	0,23	0,23	0,23	0,22	0,22	0,21
600											0,28	0,27	0,26	0,25	0,24	0,23	0,23	0,23	0,23	0,23	0,22	0,22	0,21	0,21
650												0,27	0,26	0,25	0,24	0,23	0,23	0,23	0,23	0,23	0,22	0,21	0,21	
700													0,26	0,25	0,24	0,23	0,23	0,23	0,23	0,23	0,22	0,21	0,21	
750														0,25	0,24	0,23	0,23	0,23	0,23	0,23	0,22	0,21		
800															0,24	0,23	0,23	0,23	0,23	0,23	0,22	0,21		
850																0,23	0,23	0,23	0,23	0,23	0,22			
900																	0,23	0,23	0,23	0,23	0,22			
950																		0,23	0,23	0,23	0,22			
1000																			0,22	0,22				

ВЫЛЕТ ЗАСЛОНКИ СЛЕВА/СПРАВА, мм (односекционное исполнение)

		Ширина (B), мм																							
		100	150	200	250	300	350	400	450	500	550	600	650	700	750	800	850	900	950	1000	1100	1200	1300	1400	1500
Высота (A), мм	100	0/0	0/0	0/0	0/0	0/0	0/0	0/0	0/0	0/0															
	150		0/0	0/0	0/0	0/0	0/0	0/0	0/0	0/0	0/0	0/0	0/0	0/0	0/0	0/0	0/0	0/0	0/0	0/0	0/0	0/0	0/0	0/0	0/0
	200			11/0	11/0	11/0	11/0	11/0	11/0	11/0	11/0	11/0	11/0	11/0	11/0	11/0	11/0	11/0	11/0	11/0	11/0	11/0	11/0	11/0	11/0
	250				36/0	36/0	36/0	36/0	36/0	36/0	36/0	36/0	36/0	36/0	36/0	36/0	36/0	36/0	36/0	36/0	36/0	36/0	36/0	36/0	36/0
	300					61/0	61/0	61/0	61/0	61/0	61/0	61/0	61/0	61/0	61/0	61/0	61/0	61/0	61/0	61/0	61/0	61/0	61/0	61/0	61/0
	350						86/0	86/0	86/0	86/0	86/0	86/0	86/0	86/0	86/0	86/0	86/0	86/0	86/0	86/0	86/0	86/0	86/0	86/0	86/0
	400							111/11	111/11	111/11	111/11	111/11	111/11	111/11	111/11	111/11	111/11	111/11	111/11	111/11	111/11	111/11	111/11	111/11	111/11
	450								136/36	136/36	136/36	136/36	136/36	136/36	136/36	136/36	136/36	136/36	136/36	136/36	136/36	136/36	136/36	136/36	136/36
	500									161/61	161/61	161/61	161/61	161/61	161/61	161/61	161/61	161/61	161/61	161/61	161/61	161/61	161/61	161/61	161/61
	550										186/86	186/86	186/86	186/86	186/86	186/86	186/86	186/86	186/86	186/86	186/86	186/86	186/86	186/86	186/86
	600											211/111	211/111	211/111	211/111	211/111	211/111	211/111	211/111	211/111	211/111	211/111	211/111	211/111	211/111
	650												236/136	236/136	236/136	236/136	236/136	236/136	236/136	236/136	236/136	236/136	236/136	236/136	236/136
	700													261/161	261/161	261/161	261/161	261/161	261/161	261/161	261/161	261/161	261/161	261/161	261/161
	750														286/186	286/186	286/186	286/186	286/186	286/186	286/186	286/186	286/186	286/186	286/186
	800															311/211	311/211	311/211	311/211	311/211	311/211	311/211	311/211	311/211	311/211
	850																336/236	336/236	336/236	336/236	336/236	336/236	336/236	336/236	336/236
900																	361/261	361/261	361/261	361/261	361/261	361/261	361/261	361/261	
950																		386/286	386/286	386/286	386/286	386/286	386/286	386/286	
1000																			411/311	411/311	411/311	411/311	411/311	411/311	

МАССА КОЗП 1 С ЭЛЕКТРОМЕХАНИЧЕСКИМ ПРИВОДОМ, кг (односекционное исполнение)

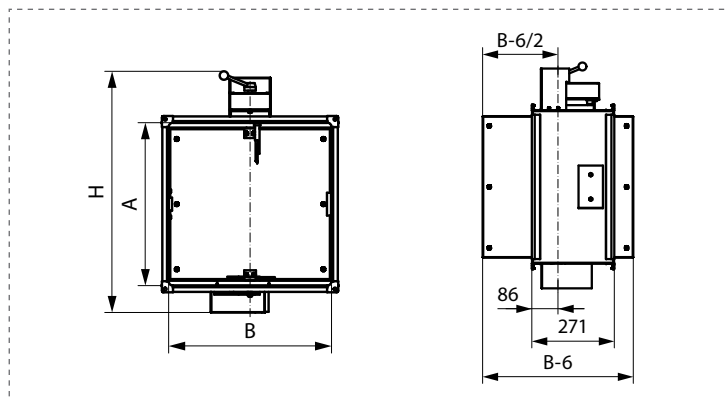
		Ширина (B), мм																								
		100	150	200	250	300	350	400	450	500	550	600	650	700	750	800	850	900	950	1000	1100	1200	1300	1400	1500	
Высота (A), мм	100	4,6	5	5,3	5,6	6	6,4	6,7	7,1	7,4																
	150		5,5	5,9	6,3	6,7	7,1	7,5	7,9	8,3	8,8	9,8	10,2	10,6	11	11,4	11,8	12,2	12,6	13	13,9	14,7	15,5	16,3	17,1	
	200			6,3	6,8	7,2	7,7	8,1	8,5	9	10,1	10,6	11	11,5	11,9	12,3	12,8	13,3	13,8	14,3	14,8	15,3	16,3	17,2	18,2	20,2
	250				7,3	7,7	8,2	8,7	9,2	10,2	10,8	11,3	11,8	12,3	12,8	13,3	13,8	14,3	14,8	15,3	16,3	17,2	18,2	19,2	20,2	20,2
	300					8,2	8,8	9,3	10,4	10,9	11,7	12,2	12,8	13,3	13,9	14,4	15	15,5	16	16,6	17,7	18,8	19,8	21	22	22
	350						9,3	10,5	11,1	11,6	12,4	13	13,6	14,2	14,8	15,3	15,9	16,5	17,1	17,7	18,9	20	21,2	22,4	23,6	23,6
	400							11,1	11,7	12,3	13,1	13,8	14,4	15	15,7	16,3	16,9	17,6	18,2	18,8	20,1	21,3	22,6	23,9	25,1	25,1
	450								12,6	13,2	14,1	14,8	15,5	16,1	16,8	17,5	18,1	18,8	19,5	20,1	21,5	22,8	24,2	25,5	26,9	26,9
	500									13,9	14,8	15,6	16,3	17	17,7	18,4	19,2	19,9	20,6	21,3	22,8	24,4	25,9	27,4	28,9	28,9
	550										16	16,8	17,6	18,3	19,1	19,8	20,6	21,3	22,1	22,8	24,4	25,9	27,4	28,9	30,4	30,4
	600											17,6	18,4	19,2	20	20,8	21,6	22,4	23,2	24	25,6	27,2	28,8	30,4	30,4	30,4
	650												19,3	20,1	21	21,8	22,7	23,5	24,4	25,2	26,9	28,6	30,2	31,8	33,4	33,4
	700													21,1	21,9	22,8	23,7	24,6	25,5	26,4	28,1	29,9	31,7	33,5	35,3	35,3
	750														22,9	23,8	24,8	25,7	26,6	27,5	29,4	31,2	33,1	34,9	36,7	36,7
	800															24,8	25,8	26,8	27,7	28,7	30,7	32,6	34,5	36,4	38,3	38,3
	850																26,8	27,9	28,9	29,9	31,9	33,8	35,7	37,6	39,5	39,5
900																	28,9	30	31	33,2	35,2	37,2	39,2	41,2	41,2	
950																		31,1	32,2	34,3	36,3	38,3	40,3	42,3	42,3	
1000																			33,4	35,4	37,4	39,4	41,4	43,4	43,4	

МАССА КОЗП-1 С ЭЛЕКТРОМЕХАНИЧЕСКИМ ПРИВОДОМ, кг (двухсекционное исполнение)

		Ширина (B), мм								
		1200	1300	1400	1500	1600	1700	1800	1900	2000
Высота (A), мм	400	27,0								
	500	33,8	36,6							
	600	40,6	43,9	47,3	50,7					
	700	47,3	51,3	55,2	59,2	63,1	67,0			
	800	54,1	58,6	63,1	67,6	72,1	76,6	81,1	85,6	
	900	60,8	65,9	71,0	76,1	81,1	86,2	91,3	96,3	101,4
	1000	67,6	73,2	78,9	84,5	90,1	95,8	101,4	107,0	112,7



СХЕМЫ КОНСТРУКЦИИ КОЗП-1



С ЭЛЕКТРОМАГНИТНЫМ ПРИВОДОМ

МАССА КОЗП 1 С ЭЛЕКТРОМАГНИТНЫМ ПРИВОДОМ, кг (односекционное исполнение)

		Ширина (B), мм												H, мм	
		150	200	250	300	350	400	450	500	600	700	800	900		1000
Высота (A), мм	150	7,4													390
	200		8,4												440
	250		9	9,5											490
	300		9,5	10,1	10,7										540
	350		10	10,6	11,2	11,8									590
	400		10,5	11,2	11,9	12,5	13,2								640
	500		11,5	12,3	13	13,8	14,5	15,2	13						740
	600		13,3	14,2	15	15,9	17		19,3	21,1					840
	700			16,1	17,1		18,8		20,6	22,6	25,1				940
	800				18,5		20,5		22,8	24,9	27,2	29,4			1040
900				20		22,1		24,5	26,8	29,2	31,6	33,9		1140	
1000						23,6		26,0	28,6	31,2	33,8	36,3	38,8	1240	

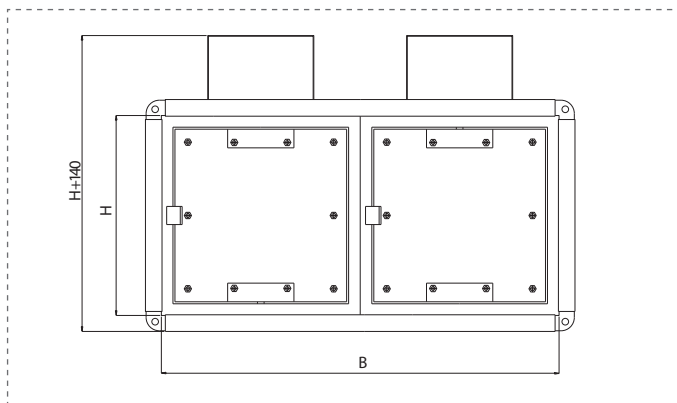
МАССА КОЗП-1 С ЭЛЕКТРОМАГНИТНЫМ ПРИВОДОМ, кг (двухсекционное исполнение)

		Ширина (B), мм										H, мм
		1200	1300	1400	1500	1600	1700	1800	1900	2000		
Высота (A), мм	400	21,9										640
	500	25,7	27,6									740
	600	30,1	32,9	35,4	37,2							840
	700	31,8	37,1	39,6	42,6	45,2	47,7					940
	800	39,0	41,9	44,7	47,5	50,4	53,8	56,7	59,6			1040
	900	43,4	48,7	49,8	52,9	56,2	59,3	62,5	65,8	69,1		1140
	1000	47,8	51,3	54,8	58,3	61,9	65,4	69,0	72,5	76,1		1240

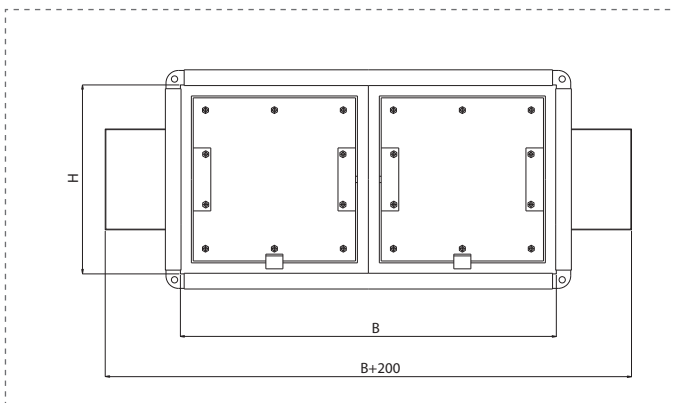
СТРУКТУРА ОБОЗНАЧЕНИЯ КЛАПАНОВ КОЗП ПРИ ЗАКАZE И В ДОКУМЕНТАЦИИ

КОЗ	П	-	1	(НО)	-	К	-	200	x	200	h	-	L-BF	-	220	-	оц	-	СН	-	Исп.1
1	2		3	4		5		6		7	8		9		10		11		12		13

- 1 клапан противопожарный огнедерживающий
- 2 прямоугольного сечения
- 3 предел огнестойкости: 1-60 минут, 3-120 минут
- 4 **НО** – нормально открытый;
НЗ – нормально закрытый;
ДД – двойного действия
- 5 **К** – канальный;
С – стеновой
- 6 сечение клапана: размер В
- 7 сечение клапана: размер А
- 8 условное обозначение высоты
- 9 **L-BF** - электромеханический с возвратной пружиной;
ЭМ- электромагнитный привод
- 10 напряжение питания 220 В; 24В
- 11 материал клапана: оц - оцинкованная сталь
- расположение привода:
- 12 **СН** - снаружи клапана;
ВН - внутри клапана
- исп.1-2 секции, 2 привода, оси вращения - вертикально;
- 13 исп. 2-2 секции, 2 привода, оси вращения - горизонтально



ИСПОЛНЕНИЕ 1



ИСПОЛНЕНИЕ 2

Примеры заказа:

КОЗП-1-(НО)-К- 250x 300h - L-BLF (220) - оц - СН - клапан КОЗП-1 с пределом огнестойкости 60 минут, нормально открытый, размер прямоугольного сечения, с реверсивным приводом 220 В.



КОЗП-2



КОЗП-2 С ЭЛЕКТРОМЕХАНИЧЕСКИМ ПРИВОДОМ И ТРУ (72°С)



КОЗП-2 С ЭЛЕКТРОМАГНИТНЫМ ПРИВОДОМ

ОБЩИЕ СВЕДЕНИЯ

Клапан сертифицирован в установленном законодательством порядке.

Сертификат соответствия требованиям технического регламента:

№ C-RU.ПБ58.В.01732

ПРЕДЕЛ ОГНЕСТОЙКОСТИ КЛАПАНА КОЗП-2

в режиме нормально открытого (огнезадерживающего) клапана - **EI90**

в режиме нормально закрытого (дымового) клапана- **EI120**

Противопожарный клапан КОЗП-2 по своему функциональному назначению может применяться как в качестве огнезадерживающего с нормально открытой заслонкой (НО), так и дымового с нормально закрытой заслонкой (НЗ), согласно требованиям СП 7.13130.2013.

Нормально открытые (НО) клапаны КОЗП предназначены для блокирования распространения пожара и продуктов горения по воздуховодам, шахтам и каналам систем вентиляции и кондиционирования зданий и сооружений различного назначения.

Нормально закрытые (НЗ) клапаны КОЗП предназначены для систем механической приточно-вытяжной противодымной вентиляции (в том числе компенсирующей подачи воздуха), а также могут применяться в качестве дымовых клапанов в системах дымоудаления с механическим побуждением.

Вид климатического исполнения и категория размещения УЗ по ГОСТ 15150. Предельные значения рабочей температуры окружающего воздуха от -30°С до +40°С при условии отсутствия прямого воздействия атмосферных осадков. Клапан КОЗП имеют прямоугольное сечение. Клапаны КОЗП устанавливается в проемах или местах прохода вентиляционных систем через противопожарные преграды.

КОЗП-2 работоспособен в любой пространственной ориентации.

Клапан не подлежит установке в вентиляционных каналах помещений категории А и Б по взрывопожароопасности, местных отсосах взрывопожароопасных смесей.

Клапаны КОЗП изготавливаются только в ниппельном исполнении.

Конструкция клапана КОЗП-2 представляет собой корпус, выполненный из оцинкованной стали, в который вставлена заслонка из огнеупорного материала. Заслонка переводится в рабочее положение приводом установленном снаружи клапана.

Клапан комплектуется следующими типами приводов:

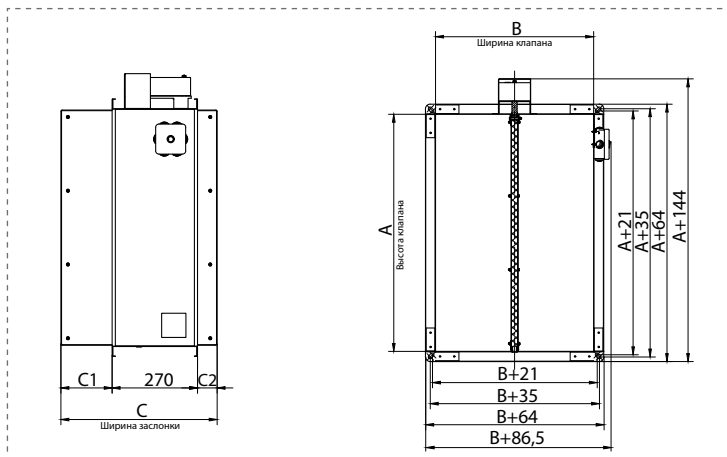
КОЗП (НО) электромеханический L-BLF, L-BF

КОЗП (НЗ) электромеханический реверсивный L-BLE

КОЗП (НО) электромагнитный (ЭМ)

Клапаны КОЗП-2 (НО) комплектуются ТРУ на 72 °С (терморазмыкающее устройство)

СХЕМЫ КОНСТРУКЦИИ КОЗП-2



С ЭЛЕКТРОМЕХАНИЧЕСКИМ ПРИВОДОМ

ТИПОРАЗМЕРНЫЙ РЯД И ЗНАЧЕНИЯ ПЛОЩАДИ ПРОХОДНОГО СЕЧЕНИЯ
КЛАПАНА КОЗП-2, м² (односекционное исполнение)

Высота (А), мм	Ширина (В), мм																							
	100	150	200	250	300	350	400	450	500	550	600	650	700	750	800	850	900	950	1000	1100	1200	1300	1400	1500
100	0,007	0,011	0,015	0,021	0,025	0,030	0,036	0,040	0,045															
150		0,012	0,016	0,022	0,026	0,031	0,037	0,041	0,046	0,052	0,056	0,061	0,067	0,071	0,076	0,082	0,086	0,092	0,097	0,107	0,116	0,127	0,137	0,146
200			0,025	0,033	0,041	0,049	0,058	0,066	0,074	0,081	0,089	0,097	0,105	0,113	0,121	0,129	0,136	0,144	0,152	0,168	0,183	1,199	0,215	0,231
250				0,046	0,056	0,068	0,078	0,089	0,100	0,110	0,121	0,132	0,143	0,154	0,164	0,175	0,186	0,197	0,207	0,229	0,251	0,271	0,271	0,293
300					0,072	0,085	0,099	0,113	0,127	0,140	0,154	0,168	0,181	0,194	0,208	0,222	0,236	0,250	0,262	0,290	0,317	0,345	0,371	0,399
350						0,104	0,120	0,137	0,153	0,170	0,186	0,202	0,220	0,236	0,252	0,269	0,285	0,301	0,319	0,351	0,384	0,417	0,450	0,483
400							0,141	0,161	0,179	0,199	0,219	0,238	0,258	0,277	0,296	0,315	0,335	0,354	0,374	0,413	0,451	0,490	0,529	0,567
450								0,184	0,207	0,229	0,251	0,274	0,296	0,317	0,340	0,362	0,384	0,407	0,429	0,474	0,518	0,562	0,607	0,652
500									0,233	0,259	0,283	0,308	0,334	0,359	0,384	0,409	0,435	0,459	0,484	0,535	0,601	0,635	0,685	0,736
550										0,288	0,316	0,344	0,371	0,400	0,428	0,455	0,484	0,512	0,539	0,596	0,657	0,719	0,781	0,842
600											0,348	0,380	0,411	0,440	0,472	0,503	0,534	0,565	0,596	0,657	0,719	0,781	0,842	
650												0,414	0,449	0,482	0,515	0,550	0,583	0,618	0,651	0,719	0,785	0,853		
700													0,486	0,523	0,560	0,597	0,633	0,669	0,706	0,780	0,852	0,926		
750														0,565	0,604	0,643	0,683	0,713	0,761	0,841	0,920			
800															0,647	0,690	0,725	0,775	0,817	0,902	0,987			
850																0,737	0,782	0,827	0,873	0,963				
900																	0,831	0,880	0,928	1,025				
950																		0,933	0,983					
1000																			1,038					

ЗНАЧЕНИЕ КОЭФФИЦИЕНТОВ МЕСТНОГО СОПРОТИВЛЕНИЯ ξ_B ПРЯМОУГОЛЬНЫХ
КЛАПАНОВ КОЗП-2 В ЗАВИСИМОСТИ ОТ СЕЧЕНИЯ КЛАПАНА, мм
(односекционное исполнение)

Высота (А), мм	Ширина (В), мм																							
	100	150	200	250	300	350	400	450	500	550	600	650	700	750	800	850	900	950	1000	1100	1200	1300	1400	1500
100	6,07	5,02	4,98	4,41	4,08	3,84	3,67	3,55	3,45															
150		4,48	3,79	3,41	3,15	2,97	2,83	2,74	2,66	2,52	2,56	2,52	2,49	2,46	2,43	2,42	2,40	2,38	2,37	2,34	2,32	2,30	2,30	2,29
200			2,08	1,86	1,70	1,59	1,50	1,44	1,40	1,36	1,33	1,30	1,28	1,26	1,25	1,23	1,23	1,22	1,20	1,19	1,17	1,17	1,16	1,15
250				1,06	0,97	0,90	0,85	0,81	0,78	0,76	0,74	0,72	0,70	0,70	0,69	0,68	0,67	0,66	0,66	0,64	0,63	0,63	0,63	0,62
300					0,67	0,63	0,58	0,56	0,53	0,51	0,50	0,49	0,48	0,47	0,46	0,45	0,44	0,44	0,43	0,43	0,43	0,42	0,42	0,41
350						0,50	0,46	0,43	0,42	0,40	0,39	0,38	0,37	0,37	0,36	0,35	0,35	0,34	0,34	0,33	0,32	0,32	0,31	0,31
400							0,40	0,38	0,36	0,35	0,33	0,32	0,31	0,31	0,30	0,30	0,30	0,29	0,29	0,28	0,28	0,27	0,27	0,26
450								0,35	0,33	0,31	0,30	0,30	0,29	0,28	0,28	0,27	0,26	0,26	0,26	0,25	0,24	0,23	0,23	0,23
500									0,31	0,30	0,29	0,28	0,27	0,26	0,26	0,25	0,25	0,24	0,24	0,23	0,23	0,23	0,23	0,22
550										0,30	0,28	0,27	0,26	0,25	0,25	0,24	0,23	0,23	0,23	0,23	0,23	0,22	0,22	0,21
600											0,28	0,27	0,26	0,25	0,24	0,23	0,23	0,23	0,23	0,23	0,22	0,22	0,21	0,21
650												0,27	0,26	0,25	0,24	0,23	0,23	0,23	0,23	0,23	0,22	0,21	0,21	
700													0,26	0,25	0,24	0,23	0,23	0,23	0,23	0,23	0,22	0,21	0,21	
750														0,25	0,24	0,23	0,23	0,23	0,23	0,23	0,22	0,21	0,21	
800															0,24	0,23	0,23	0,23	0,23	0,23	0,22	0,21	0,21	
850																0,23	0,23	0,23	0,23	0,23	0,22	0,21	0,21	
900																	0,23	0,23	0,23	0,23	0,22	0,21	0,21	
950																		0,22	0,22	0,22	0,22	0,21	0,21	
1000																			0,21	0,21	0,21	0,21	0,21	



ВЫЛЕТ ЗАСЛОНКИ СЛЕВА/СПРАВА, мм (односекционное исполнение)

		Ширина (В), мм																							
		100	150	200	250	300	350	400	450	500	550	600	650	700	750	800	850	900	950	1000	1100	1200	1300	1400	1500
Высота (А), мм	100	0/0	0/0	0/0	0/0	0/0	0/0	0/0	0/0	0/0															
	150		0/0	0/0	0/0	0/0	0/0	0/0	0/0	0/0	0/0	0/0	0/0	0/0	0/0	0/0	0/0	0/0	0/0	0/0	0/0	0/0	0/0	0/0	0/0
	200			11/0	11/0	11/0	11/0	11/0	11/0	11/0	11/0	11/0	11/0	11/0	11/0	11/0	11/0	11/0	11/0	11/0	11/0	11/0	11/0	11/0	11/0
	250				36/0	36/0	36/0	36/0	36/0	36/0	36/0	36/0	36/0	36/0	36/0	36/0	36/0	36/0	36/0	36/0	36/0	36/0	36/0	36/0	36/0
	300					61/0	61/0	61/0	61/0	61/0	61/0	61/0	61/0	61/0	61/0	61/0	61/0	61/0	61/0	61/0	61/0	61/0	61/0	61/0	61/0
	350						86/0	86/0	86/0	86/0	86/0	86/0	86/0	86/0	86/0	86/0	86/0	86/0	86/0	86/0	86/0	86/0	86/0	86/0	86/0
	400							111/11	111/11	111/11	111/11	111/11	111/11	111/11	111/11	111/11	111/11	111/11	111/11	111/11	111/11	111/11	111/11	111/11	111/11
	450								136/36	136/36	136/36	136/36	136/36	136/36	136/36	136/36	136/36	136/36	136/36	136/36	136/36	136/36	136/36	136/36	136/36
	500									161/61	161/61	161/61	161/61	161/61	161/61	161/61	161/61	161/61	161/61	161/61	161/61	161/61	161/61	161/61	161/61
	550										186/86	186/86	186/86	186/86	186/86	186/86	186/86	186/86	186/86	186/86	186/86	186/86	186/86	186/86	186/86
	600											211/111	211/111	211/111	211/111	211/111	211/111	211/111	211/111	211/111	211/111	211/111	211/111	211/111	211/111
	650												236/136	236/136	236/136	236/136	236/136	236/136	236/136	236/136	236/136	236/136	236/136	236/136	236/136
	700													261/161	261/161	261/161	261/161	261/161	261/161	261/161	261/161	261/161	261/161	261/161	261/161
	750														286/186	286/186	286/186	286/186	286/186	286/186	286/186	286/186	286/186	286/186	286/186
	800															311/211	311/211	311/211	311/211	311/211	311/211	311/211	311/211	311/211	311/211
850																336/236	336/236	336/236	336/236	336/236	336/236	336/236	336/236	336/236	
900																	361/261	361/261	361/261	361/261	361/261	361/261	361/261	361/261	
950																		386/286	386/286	386/286	386/286	386/286	386/286	386/286	
1000																			411/311	411/311	411/311	411/311	411/311	411/311	

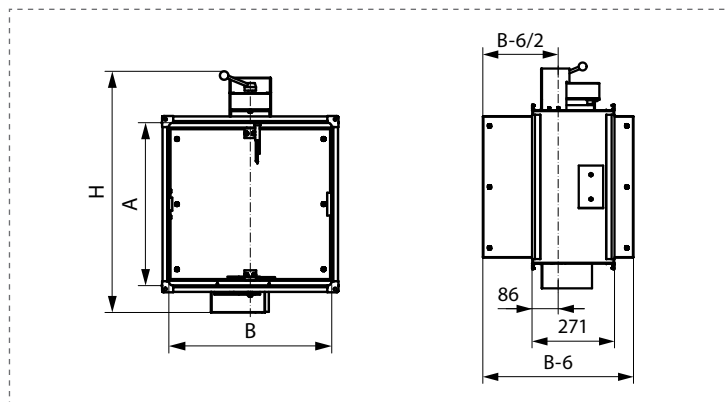
МАССА КОЗП 2 С ЭЛЕКТРОМЕХАНИЧЕСКИМ ПРИВОДОМ, кг (односекционное исполнение)

		Ширина (В), мм																									
		100	150	200	250	300	350	400	450	500	550	600	650	700	750	800	850	900	950	1000	1100	1200	1300	1400	1500		
Высота (А), мм	100	4,6	5	5,3	5,6	6	6,4	6,7	7,1	7,4																	
	150		5,5	5,9	6,3	6,7	7,1	7,5	7,9	8,3	8,8	9,8	10,2	10,6	11	11,5	11,9	12,3	12,8	13,3	13,8	14,3	14,8	15,3	16,3	17,1	
	200			6,3	6,8	7,2	7,7	8,1	8,5	9	10,1	10,6	11	11,5	11,9	12,3	12,8	13,3	13,8	14,3	14,8	15,3	16,3	17,2	18,2	19,2	20,2
	250				7,3	7,7	8,2	8,7	9,2	10,2	10,8	11,3	11,8	12,3	12,8	13,3	13,9	14,4	15	15,5	16	16,6	17,7	18,8	19,8	21	22
	300					8,2	8,8	9,3	10,4	10,9	11,7	12,2	12,8	13,3	13,9	14,4	15	15,5	16	16,6	17,7	18,8	19,8	20	21,2	22,4	23,6
	350						9,3	10,5	11,1	11,6	12,4	13	13,6	14,2	14,8	15,3	15,9	16,5	17,1	17,7	18,9	20	21,2	22,4	23,6	25,1	
	400							11,1	11,7	12,3	13,1	13,8	14,4	15	15,7	16,3	16,9	17,6	18,2	18,8	20,1	21,3	22,6	23,9	25,1		
	450								12,6	13,2	14,1	14,8	15,5	16,1	16,8	17,5	18,1	18,8	19,5	20,1	21,5	22,8	24,2	25,5	26,9		
	500									13,9	14,8	15,6	16,3	17	17,7	18,4	19,2	19,9	20,6	21,3	22,7	24,1	25,6	27	28,4		
	550										16	16,8	17,6	18,3	19,1	19,8	20,6	21,3	22,1	22,8	24,4	25,9	27,4	28,9			
	600											17,6	18,4	19,2	20	20,8	21,6	22,4	23,2	24	25,6	27,2	28,8	30,4			
	650												19,3	20,1	21	21,8	22,7	23,5	24,4	25,2	26,9	28,6	30,2				
	700													21,1	21,9	22,8	23,7	24,6	25,5	26,4	28,1	29,9	31,7				
	750														22,9	23,8	24,8	25,7	26,6	27,5	29,4	31,2					
	800															24,8	25,8	26,8	27,7	28,7	30,7	32,6					
850																26,8	27,9	28,9	29,9	31,9							
900																	28,9	30	31	33,2							
950																		31,1	32,2								
1000																			33,4								

МАССА КОЗП-2 С ЭЛЕКТРОМЕХАНИЧЕСКИМ ПРИВОДОМ, кг (двухсекционное исполнение)

		Ширина (В), мм								
		1200	1300	1400	1500	1600	1700	1800	1900	2000
Высота (А), мм	400	27,0								
	500	33,8	36,6							
	600	40,6	43,9	47,3	50,7					
	700	47,3	51,3	55,2	59,2	63,1	67,0			
	800	54,1	58,6	63,1	67,6	72,1	76,6	81,1	85,6	
	900	60,8	65,9	71,0	76,1	81,1	86,2	91,3	96,3	101,4
	1000	67,6	73,2	78,9	84,5	90,1	95,8	101,4	107,0	112,7

СХЕМЫ КОНСТРУКЦИИ КОЗП-2



С ЭЛЕКТРОМАГНИТНЫМ ПРИВОДОМ

МАССА КОЗП 2 С ЭЛЕКТРОМАГНИТНЫМ ПРИВОДОМ, кг (односекционное исполнение)

		Ширина (B), мм												H, мм	
		150	200	250	300	350	400	450	500	600	700	800	900	1000	
Высота (A), мм	150	7,4													390
	200		8,4												440
	250		9	9,5											490
	300		9,5	10,1	10,7										540
	350		10	10,6	11,2	11,8									590
	400		10,5	11,2	11,9	12,5	13,2								640
	500		11,5	12,3	13	13,8	14,5	15,2	13						740
	600		13,3	14,2	15	15,9	17		19,3	21,1					840
	700			16,1	17,1		18,8		20,6	22,6	25,1				940
	800				18,5		20,5		22,8	24,9	27,2	29,4			1040
	900				20			22,1	24,5	26,8	29,2	31,6	33,9	1140	
	1000							23,6	26,0	28,6	31,2	33,8	36,3	38,8	1240

МАССА КОЗП-2 С ЭЛЕКТРОМАГНИТНЫМ ПРИВОДОМ, кг (односекционное исполнение)

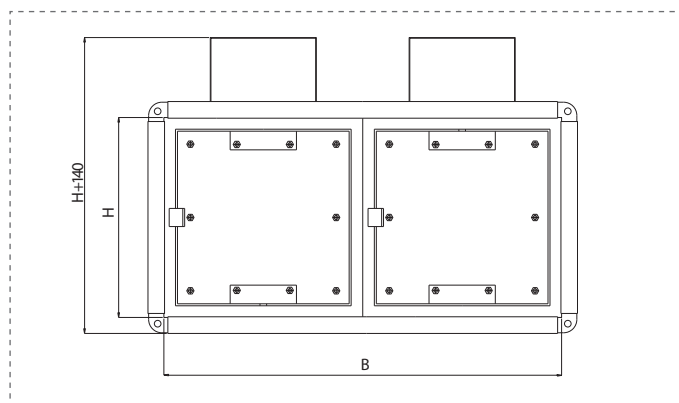
		Ширина (B), мм										H, мм
		1200	1300	1400	1500	1600	1700	1800	1900	2000		
Высота (A), мм	400	21,9										640
	500	25,7	27,6									740
	600	30,1	32,9	35,4	37,2							840
	700	31,8	37,1	39,6	42,6	45,2	47,7					940
	800	39,0	41,9	44,7	47,5	50,4	53,8	56,7	59,6			1040
	900	43,4	48,7	49,8	52,9	56,2	59,3	62,5	65,8	69,1		1140
	1000	47,8	51,3	54,8	58,3	61,9	65,4	69,0	72,5	76,1		1240



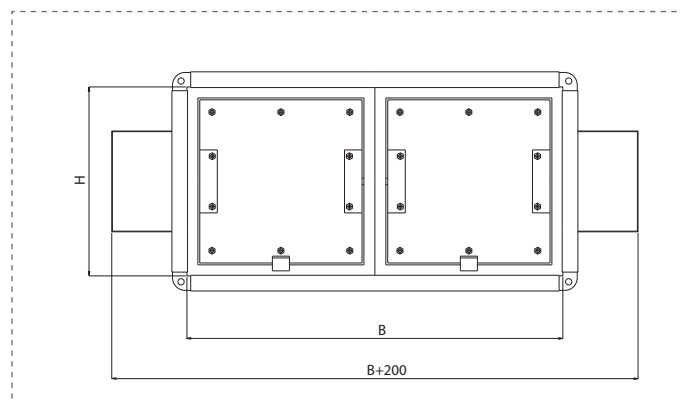
СТРУКТУРА ОБОЗНАЧЕНИЯ КЛАПАНОВ КОЗП ПРИ ЗАКАZE И В ДОКУМЕНТАЦИИ

КОЗ	П	-	2	(НО)	-	К	-	200	x	200	h	-	L-BF	-	220	-	оц	-	СН	-	Исп.1
1	2		3	4		5		6		7	8		9		10		11		12		13

- 1 клапан противопожарный огнеадерживающий
- 2 прямоугольного сечения
- 3 предел огнестойкости: 1-60 минут, 3-120 минут
- 4 **НО** – нормально открытый;
НЗ – нормально закрытый;
ДД – двойного действия
- 5 **К** – канальный;
С – стеновой
- 6 сечение клапана: размер В
- 7 сечение клапана: размер А
- 8 условное обозначение высоты
- 9 **L-BF** - электромеханический с возвратной пружиной;
ЭМ- электромагнитный привод
- 10 напряжение питания 220 В; 24В
- 11 материал клапана: оц - оцинкованная сталь
- расположение привода:
- 12 **СН** - снаружи клапана;
ВН - внутри клапана
- исп.1-2 секции, 2 привода, оси вращения - вертикально;
- 13 исп. 2-2 секции, 2 привода, оси вращения - горизонтально



ИСПОЛНЕНИЕ 1



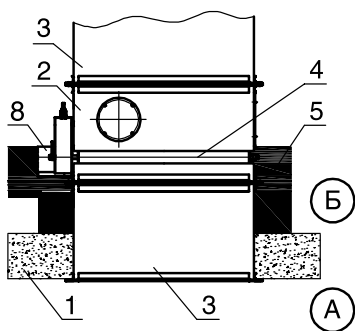
ИСПОЛНЕНИЕ 2

Примеры заказа:

КОЗП-2-(НО)-К- 250x 300h - L-BLF (220) - оц - СН - клапан КОЗП-2 с пределом огнестойкости 90 минут, нормально открытый, размер прямоугольного сечения, с реверсивным приводом 220 В.

ПРИМЕРЫ СХЕМ УСТАНОВКИ НОРМАЛЬНО ОТКРЫТЫХ КЛАПАНОВ
В МЕСТАХ ПЕРЕСЕЧЕНИЯ ПРОТИВОПОЖАРНЫХ ПРЕГРАД

ЗА ПРЕДЕЛАМИ ПЕРЕКРЫТИЯ

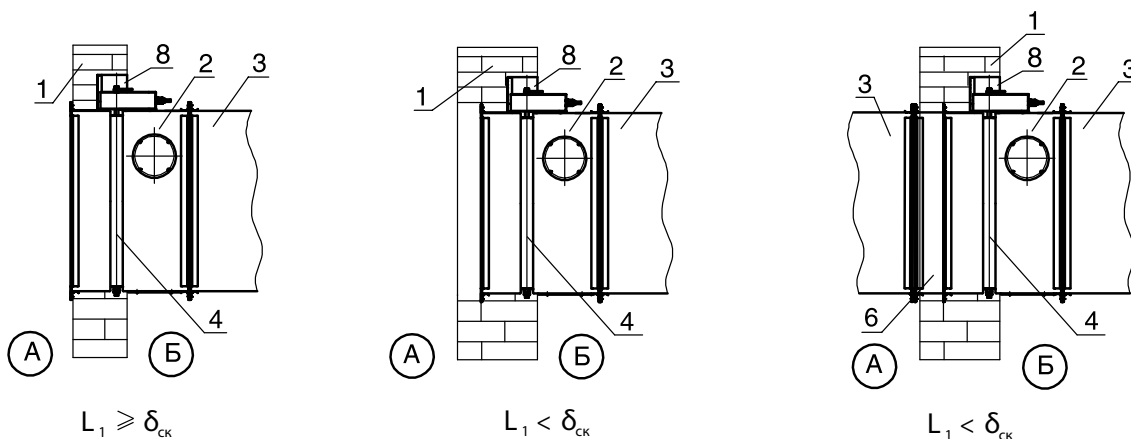


УСЛОВНЫЕ ОБОЗНАЧЕНИЯ

А – обслуживаемое (более пожароопасное) помещение;
Б – смежное помещение

- 1 – строительная конструкция с нормируемым пределом огнестойкости;
- 2 – корпус клапана;
- 3 – воздуховод;
- 4 – ось заслонки;
- 5 – наружная огнезащита;
- 6 – отрезок воздуховода, который крепится к клапану до установки в проем;
- 7 – уголок, ограничивающий часть поверхности корпуса клапана, которая устанавливается в строительную конструкцию или покрывается огнезащитой (при установке клапана за пределами конструкции);
- 8 – защитный кожух.

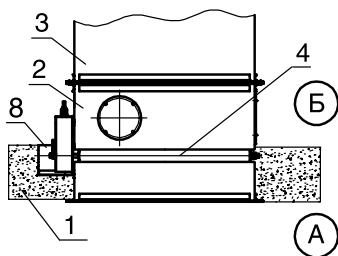
В ВЕРТИКАЛЬНЫХ КОНСТРУКЦИЯХ



L_1 – длина корпуса клапана от фланца до края защитного кожуха или ограничительного уголка, мм (данная часть клапана устанавливается в строительной конструкции или в наружной огнезащите);
 δ_{ck} – толщина строительной конструкции (противопожарной преграды), мм.



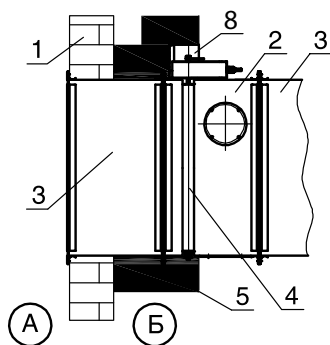
В ПЕРЕКРЫТИИ



УСЛОВНЫЕ ОБОЗНАЧЕНИЯ

- А** – обслуживаемое (более пожароопасное) помещение;
Б – смежное помещение
- 1 – строительная конструкция с нормируемым пределом огнестойкости;
2 – корпус клапана;
3 – воздуховод;
4 – ось заслонки;
5 – наружная огнезащита;
6 – отрезок воздуховода, который крепится к клапану до установки в проем;
7 – уголок, ограничивающий часть поверхности корпуса клапана, которая устанавливается в строительную конструкцию или покрывается огнезащитой (при установке клапана за пределами конструкции);
8 – защитный кожух.

ЗА ПРЕДЕЛАМИ КОНСТРУКЦИИ



ВНИМАНИЕ!

При установке нормально открытых (огнезадерживающих) клапанов за пределами стен (перекрытий) наружная огнезащита должна наноситься до края кожуха, защищающего привод клапана, или ограничительного уголка, и в соответствии с нормативными требованиями должна обеспечивать предел огнестойкости не менее требуемого предела огнестойкости преграды.

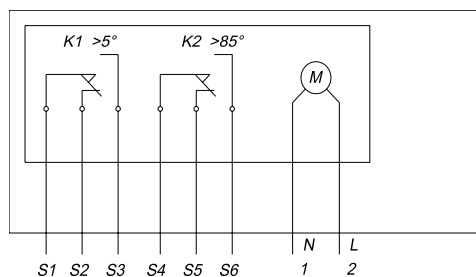
В соответствии с нормативными требованиями и записью в сертификатах клапаны могут устанавливаться со стороны помещения А.

В этих случаях схемы установки клапанов изображаются «зеркально» относительно строительной конструкции, то есть привод должен находиться со стороны помещения А.

Характеристика	Реверсивный привод		Электромеханический привод	
	L-BLE 24/230	L-BE 24/230	L-BLF-(T) 24/230	L-BF-(T) 24/230
Номинальное напряжение	50 Гц 24/230В			
Диапазон номинального напряжения	21,6...28,8 В/ 198...264 В			
Расчетная мощность	7 В·А	10 В·А	8 В·А	10 В·А
Потребляемая мощность: - во время работы двигателя - при удержании	4,0/4,0 Вт 1,0/1,0 Вт	6,0/6,5 Вт 0,5/0,5 Вт	7/8 Вт 2,5/3 Вт	7/8 Вт 2,5/3 Вт
Крутящий момент: - двигатель - пружина	10 Нм	30 Нм	Min 6Нм Min 4Нм	Min 18 Нм Min 12 Нм
Температура срабатывания выключателя	72°	72°	72 °С	72 °С
Угол поворота	Max 95°	Max 95°	Max 95° (включая 5° предварительного взвода пружины на заводе изготовителе)	
Время поворота: - двигатель - пружина	45 с	не более 120 с	40...75 с (0...5 Нм) 20 с при -20 °С...50 °С/ max 60с при -30 °С	140 с 16 с (при +20 °С)
Класс защиты	III/II	III/II	III/II	III/II
Степень защиты корпуса	IP-54	IP-54	IP-54	IP-54
Температура окружающей среды	-30 °С...+50 °С	-30 °С...+50 °С	-30 °С...+50 °С	
Температура хранения	-40 °С...+70 °С	-40 °С...+70 °С	-40 °С...+80 °С (-40 °С...+50 °С)	
Масса	1,5 кг	2 кг	1,7 (1,75) кг	2,2 (2,25) кг

СХЕМА ПОДКЛЮЧЕНИЯ

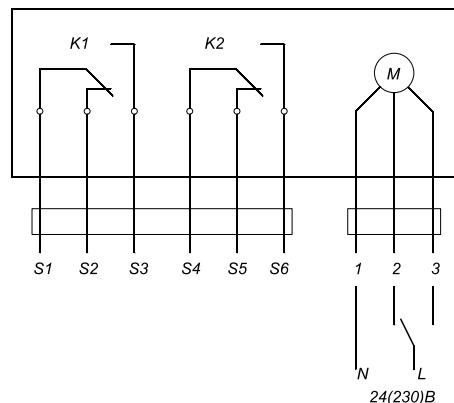
ДЛЯ ПРИВОДА L-V(L)F



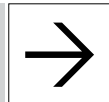
М – электродвигатель привода
1-2 – питание привода
S1, S2, S3 и S4, S5, S5 – концевые выключатели

СХЕМА ПОДКЛЮЧЕНИЯ

ДЛЯ ПРИВОДА L-V(L)E



М – электродвигатель привода
1-2-3 – питание привода
S1, S2, S3 и S4, S5, S5 – концевые выключатели



РАЗДЕЛ 6



ВОЗДУХОВОДЫ
И ФАСОННЫЕ ЭЛЕМЕНТЫ

ОСНОВНЫЕ ХАРАКТЕРИСТИКИ

Воздухораспределительная сеть должна обеспечивать пропускание достаточного объема воздуха при следующих условиях:

- герметичность,
- минимальные потери напора,
- скорость воздуха, не превышающая допустимую по санитарным нормативам,
- уровень шума, не превышающий допустимый по санитарным нормативам,
- минимальное занимаемое воздуховодами пространство,
- теплоизоляция и звукоизоляция (при необходимости).

В зависимости от конкретных условий выбирается оптимальная конфигурация сети воздуховодов, их материал и сечение.

КЛАССИФИКАЦИЯ ВОЗДУХОВОДОВ

По давлению:

низкого давления — до 900 Па;
 среднего давления — от 900 до 2000 Па;
 высокого давления — более 2000 Па.

По скорости воздуха:

низкоскоростные — до 15 м/с;
 высокоскоростные — более 15 м/с.

Для небольших помещений применяют воздухораспределительные системы с низким давлением и скоростью. В больших помещениях, особенно высотных зданиях, используют воздуховоды с высоким давлением и большой скоростью воздушного потока. При этом требуется меньшее сечение воздуховода.

НОРМАТИВНЫЕ ДОКУМЕНТЫ

Номенклатура и основные размеры унифицированных деталей металлических воздуховодов, деталей систем вентиляции, распределительных устройств, материал изготовления воздуховодов и его толщина в зависимости от сечения воздуховодов установлены в следующих нормативных документах:

ВСН 353 - 86 «Проектирование и применение воздуховодов из унифицированных деталей». Минмонтажспецстрой СССР.

ВСНП 41-01-2003 «Отопление, вентиляция и кондиционирование»;

"Временная нормаль на металлические воздуховоды круглого сечения для систем аспирации»;

ТУ 4863-027-15185548-04 «Воздуховоды вентиляционные металлические», «Лиссант»;

ТУ 2956-034-07502259-97 «Трубы спиральнофальцованные воздуховодов круглого сечения»; одобрено Главным управлением Морского регистра;

ТУ 4863-030-15185548-04 «Решетки и клапаны вентиляционные металлические», «Лиссант»;

СНиП 21-01-97 «Пожарная безопасность зданий и сооружений»;

НПБ 105-95 «Категория помещений и зданий по взрывопожарной и пожарной опасности»;

НПБ 241-97 «Клапаны противопожарные вентиляционных систем»; Пособие 6-91 к СНиП 2.04.05-91 «Огнестойкие воздуховоды», «Промстройпроект».

Оборудование и технология, которыми обладает завод «Лиссант», позволяют изготавливать элементы систем вентиляции соответствующие стандартам:

Европы - EVROVENT 2/3

Великобритании - BS DW 142

Франции - SFS 3282, 3541

Германии - DIN 24 145

ВНИМАНИЕ

ЗАО «Вентиляционный завод Лиссант» изготавливает воздуховоды систем вентиляции класса П (плотные) и класса Н (нормальные).



ВОЗДУХОВОДЫ ДЛЯ ОБЩЕОБМЕННОЙ ВЕНТИЛЯЦИИ



ПРИМЕНЕНИЕ

Воздуховоды систем общеобменной вентиляции и кондиционирования служат для распределения (транспортировки) воздуха по обслуживаемым или рабочим зонам и обеспечения надлежащего воздухообмена. В настоящее время производственные мощности нашего завода позволяют выпускать воздуховоды любой длины круглого сечения диаметром от 80 мм до 1 600 мм и прямоугольного сечения от 100 x 100 до 2 000 x 2 000.

ОСНОВНЫЕ ХАРАКТЕРИСТИКИ

Воздуховоды из оцинкованной листовой стали круглого и прямоугольного сечений производятся в соответствии с требованиями ГОСТ 24751-81 и СНиП 2.04.05.91.

Прямые части, а также фасонные элементы круглого и прямоугольного сечения изготавливаются из оцинкованной стали толщиной от 0,4 до 1,2 мм. Типы соединения: интегрированный фланец, ниппель, шинорейка.

ОСНОВНЫЕ ПРЕИМУЩЕСТВА

Широкая гамма типоразмеров и толщин.
Низкое аэродинамическое сопротивление.
Легкий вес и монтаж.
Неприхотливость в обслуживании, долговечность.

ВОЗДУХОВОДЫ ДЛЯ СИСТЕМ ДЫМОУДАЛЕНИЯ



ПРИМЕНЕНИЕ

Воздуховоды систем дымоудаления являются гарантом безопасности жизни и здоровья людей при возникновении пожара на производстве и обеспечивают скорейшую эвакуацию людей с пожароопасного участка, не давая задохнуться от угарного газа.

Воздуховоды для систем дымоудаления изготавливаются на современной и полностью автоматической линии CGF из оцинкованной стали толщиной 0,8 - 1,2 мм. Воздуховоды для дымоудаления из оцинкованной стали обеспечивают герметичность класса «П».

Предлагаемые воздуховоды имеют два типа соединения: фальцевое (технология CGF) или сварное (технология Тоннель).

Сварные воздуховоды изготавливаются в соответствии с требованиями СНиП 2.04.05.-91, СНиП 3.05.01-85, а также строительным нормам ВСН 353-86. При изготовлении как прямоугольных, так и круглых воздуховодов применяется полуавтоматическая сварка.

ОСНОВНЫЕ ХАРАКТЕРИСТИКИ

При производстве воздуховодов для систем дымоудаления применяются материалы в соответствии с ГОСТ 19904-90. Сталь рулонная холоднокатанная, толщиной 1,0 - 1,4 мм. Сталь листовая горячекатанная, толщиной 1,5 - 2,0 мм. Сталь оцинкованная, толщиной 0,8 - 1,2 мм.

Стандартная длина прямых участков, изготавливаемых по технологии CGF составляет 1090 мм и 1340 мм. Изготовление воздуховодов большей или меньшей длины возможно только по технологии Тоннель.

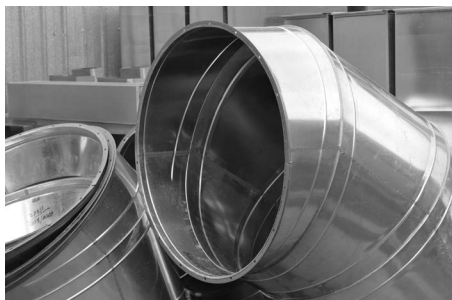
Наружные и внутренние поверхности воздуховодов и фасонных частей покрываются специальной антикоррозионным и термостойким грунтом ГФ-021 по ГОСТ 9-032-74.

Тип соединения - интегрированный фланец или сварка.

ОСНОВНЫЕ ПРЕИМУЩЕСТВА

Воздуховоды для вентиляции дымоудаления обладают отличными эксплуатационными характеристиками: повышенной термостойкостью, долговечностью и высокой плотностью.

ВОЗДУХОВОДЫ ДЛЯ АГРЕССИВНЫХ СРЕД



ПРИМЕНЕНИЕ

Воздуховоды из нержавеющей стали обычно используются в таких помещениях, как: пищевые цеха, фабрики, больницы, рестораны, химические и фармацевтические производства.

Использование воздуховодов из нержавеющей стали обусловлено слабыми магнитными свойствами материала (нержавеющей стали), устойчивостью к щелочам и кислотам — что имеет особое значение в помещениях с агрессивной окружающей средой.

ОСНОВНЫЕ ХАРАКТЕРИСТИКИ

Воздуховоды из нержавеющей стали круглого и прямоугольного сечений производятся в соответствии с требованиями ГОСТ 24751-81 и СНиП 2.04.05.91.

Толщина металла от 0,4 до 2,0 мм (зависит от размеров и предъявляемых требований).

Типы соединения: интегрированный фланец, ниппель, шинорейка.

В процессе производства используется газовая аргонная сварка с использованием инертных газов и их смесей.

ПРЕИМУЩЕСТВА

Нержавеющая сталь абсолютно не подвержена коррозии, то есть устойчива к влажности и воздействию различных кислотно-щелочных испарений. Благодаря этому свойству, воздуховоды из нержавеющей стали нередко используются в системах дымоудаления и пневмотранспорта, в качестве газоходов и дымоходов. Так, дымоход из нержавеющей стали рассчитан на высокие температуры, в том числе более 2000 °С, что исключает возможность прожечь металл. В котельных нержавеющие воздуховоды применяются в качестве газоходов для отвода горячего воздуха и дымоудаления.

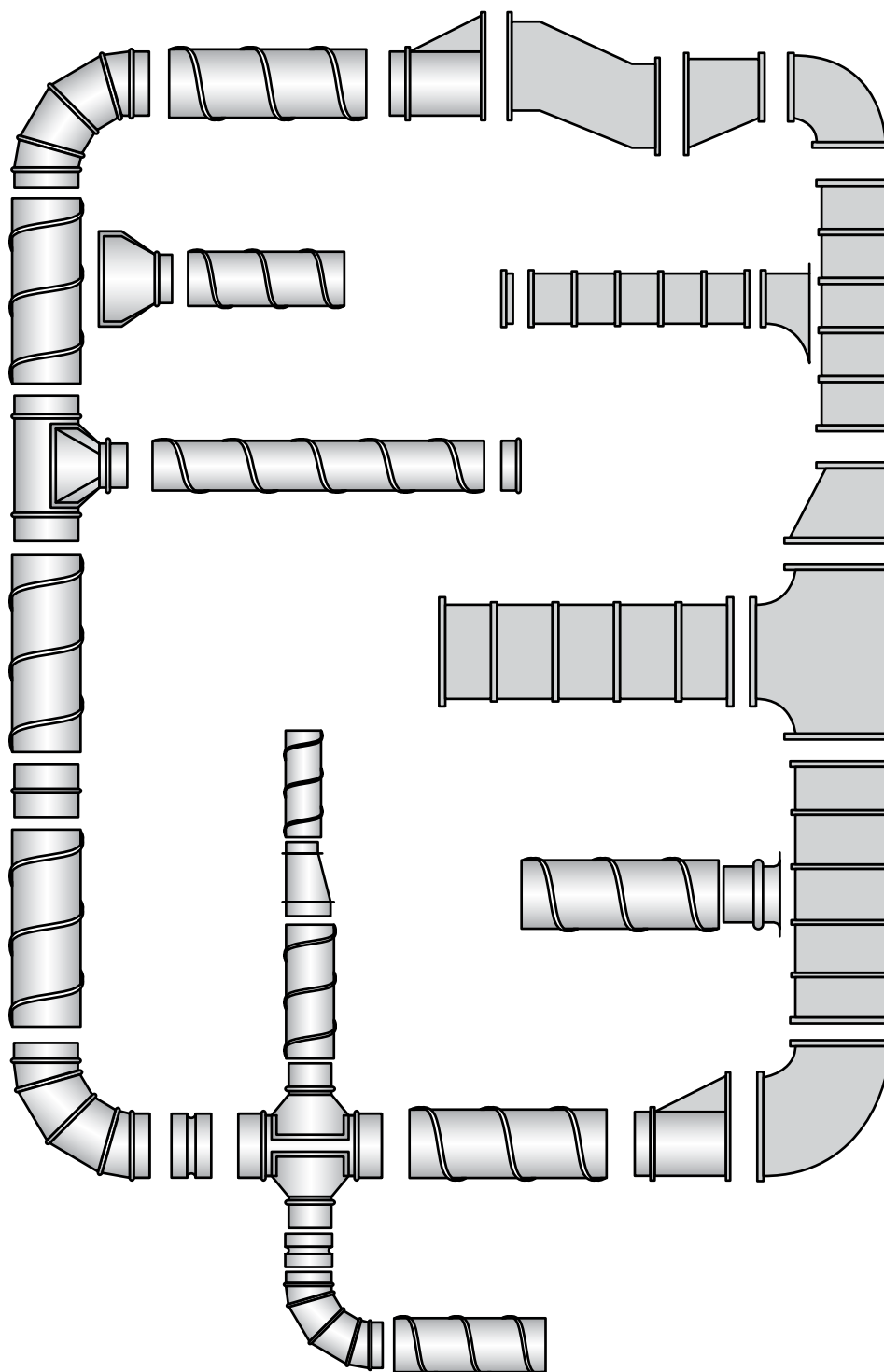
Изделия из нержавеющей стали являются самыми износостойкими, срок службы воздуховодов и фасонных частей из «нержавейки» в разы превышает использование изделий из оцинкованной или черной стали.

Например, на предприятиях химической промышленности, где большая концентрация агрессивной воздушной среды, воздуховоды из оцинкованной и черной стали выходят из строя менее, чем за год. Тогда как воздуховоды и изделия из «нержавейки» в подобных условиях служат до пяти лет.



УНИФИКАЦИЯ ВОЗДУХОВОДОВ

Сеть металлических воздуховодов рекомендуется компоновать из унифицированных стандартных деталей (прямых участков, отводов, переходов, ниппелей, заглушек и др.), а также узлов ответвлений (тройников, крестовин и врезок) из унифицированных деталей, представленных на рисунке.



Сеть воздуховодов,
собранная из стандартных элементов

ВНИМАНИЕ!

Стандартный ряд круглых и прямоугольных воздуховодов, допуски на размеры, толщина материалов в зависимости от размеров воздуховодов и типов применяемых материалов, приведены в соответствующих разделах данного каталога.

Вентиляционный завод «Лиссант» предлагает прямоугольные воздуховоды, изготовленные по новой технологии на полностью автоматической линии (рис. 1).

Автоматическая линия предназначена для производства воздуховодов и фасонных деталей прямоугольного сечения с интегрированным фланцем, т.е. без использования шинореечного профиля, а путем профилирования краев заготовки (рис. 2).

Благодаря этому достигается экономия во времени изготовления и высокая герметичность готового воздуховода. Все операции по изготовлению воздуховодов полностью программируются, что дает возможность изготавливать типоразмеры любого сечения до 2000 x 2000 мм включительно.

РИС. 1

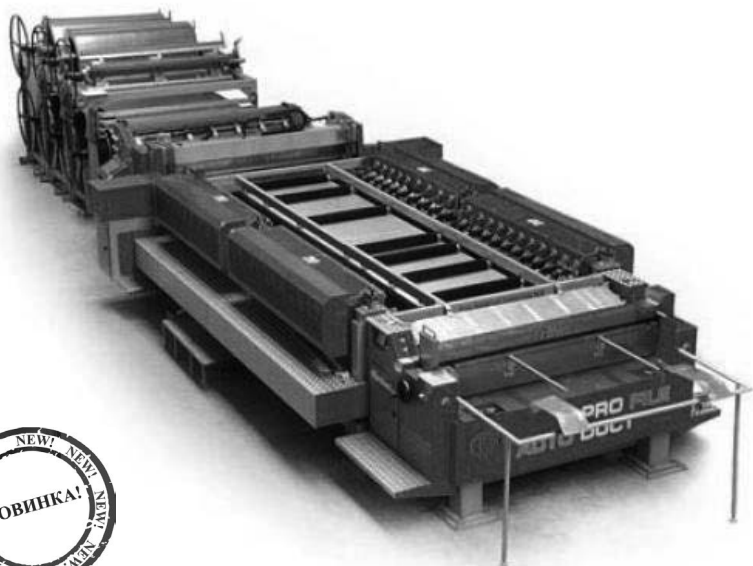
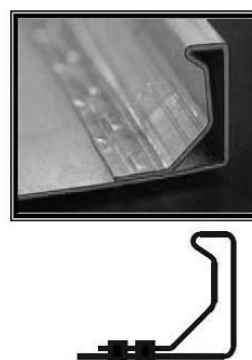


РИС. 2



ПРИМЕЧАНИЕ

Благодаря новой технологии, соединительный фланец получается непосредственно из "тела" воздуховода.

ОСНОВНЫЕ ПРЕИМУЩЕСТВА

- В отличие от всех других автоматических линий, новая линия выстроена в одну линию и занимает в цехе минимальную площадь. Благодаря своей уникальной конструкции это наиболее жесткая, компактная и эффективная технология, известная в настоящее время.
- Так как процесс правки листа, нанесения ребер жесткости, пробивки отверстий и формирования "питсбургского" фальца происходит до отреза заготовки на нужную длину, становится возможным изготовление коробов любого сечения вплоть до 2000 x 2000 мм из единого куска металла, что дает ощутимую экономию материала.
- Другой отличительной чертой является то, что "питсбургский" замок закрывается сразу, без извлечения короба из станка, то есть на выходе из линии получается готовый замкнутый отфланцованный воздуховод.
- Выше указанные качества избавляют от необходимости в отдельном станке угловой (тоннельной) сшивки и связанных с этим трудозатрат и площадей.
- Простота монтажа: прямоугольные воздуховоды изготавливаются длиной 1380 и 1340 мм, что способствует снижению трудоемкости при сборке и временных затрат. Вес данных воздуховодов значительно меньше привычных длиной 2м.
- Воздуховоды, производимые на данной автоматической линии более жесткие, за счет этого при монтаже исключаются перекосы по каналу.
- Высокая герметичность воздуховода, обеспечивающая безупречную пусконаладку вентиляционных систем.
- Предельные отклонения геометрических размеров воздуховодов сведены до минимума, что упрощает монтаж, особенно в случаях, когда трассировка воздуховодов достигает предельно больших длин.



ВЫПУСКАЕМЫЕ ПРОДУКТЫ

Воздуховоды для общеобменной вентиляции



ОСНОВНЫЕ ПРЕИМУЩЕСТВА

Специальные ребра жесткости исключающие перекосы.
Интегрированный фланец.
Широкая выбор типоразмеров и толщин.
Низкое аэродинамическое сопротивление.
Относительно малый вес.

Воздуховоды для вентиляции дымоудаления



ОСНОВНЫЕ ПРЕИМУЩЕСТВА

Высокая герметичность, термостойкость.
Специальные ребра жесткости исключающие перекосы.
Интегрированный фланец.
Низкое аэродинамическое сопротивление.
Оцинкованная сталь толщиной не менее 0,9 мм

Воздуховоды «L-образного и U-образного» типа



ОСНОВНЫЕ ПРЕИМУЩЕСТВА

Разборная конструкция SNAP LOCK, позволяет значительно экономить на доставке.
Специальные ребра жесткости исключающие перекосы.
Интегрированный фланец.
Широкая выбор типоразмеров и толщин.
Низкое аэродинамическое сопротивление.
Относительно малый вес.

Если Ваш объект находится на значительном расстоянии от завода — изготовителя, то Вы, оформив заказ на «Вентиляционном заводе «Лиссант», легко и быстро соберете и смонтируете герметичную прямоугольную систему вентиляции на защелочном фальце прямо на объекте (рис. 1).

Получив от Вас заказ на заводе «Лиссант», мы:

- изготовим в размер в разобранном виде с подготовленным швом под защелочный фалец;
- отмаркируем посистемно и подетально в соответствии с вашими схемами;
- укомплектуем соединительной рейкой, уголками и скобами;
- упакуем и доставим на объект в любую точку России.

Получив от нас заказ на объекте, Вы:

- легко и быстро соберете воздуховоды в соответствии со своими планами и схемами и смонтируете прямоугольную систему прямо на объекте;
- установите в стык соединительную рейку;
- значительно сэкономите на складских площадях на стройплощадке в условиях их дефицита;
- снизите затраты на транспортировку воздуховодов на объект;
- получите более низкую цену на воздуховоды в отличие от их цены в собранном виде.

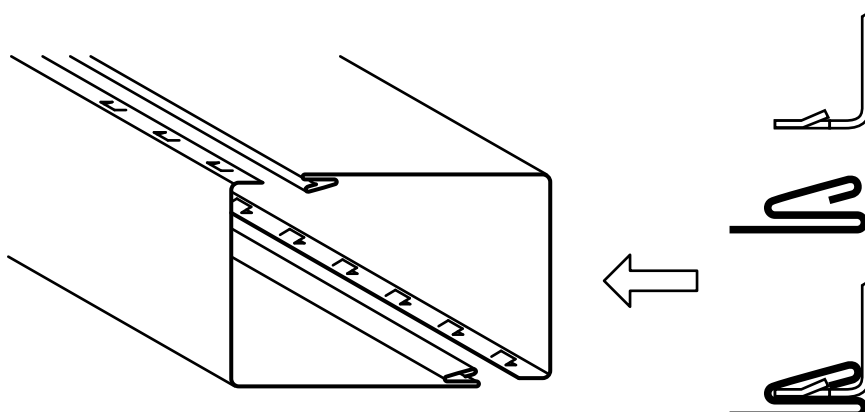
ВАЖНО!

Завод «Лиссант» имеет положительный опыт таких поставок в отдаленные районы России (Сибирь, Заполярье, Дальний Восток, Юг России).

ВАЖНО!

Данная технология применима к прямоугольным воздуховодам, изготавливаемым из металла толщиной от 0,7 мм и выше.

РИС. 1



ПРИМЕЧАНИЕ

Если полупериметр = 1150 мм и меньше, то заготовка имеет Г-образный вид.

Если полупериметр = 1150 мм и больше, то заготовка имеет П-образный вид.

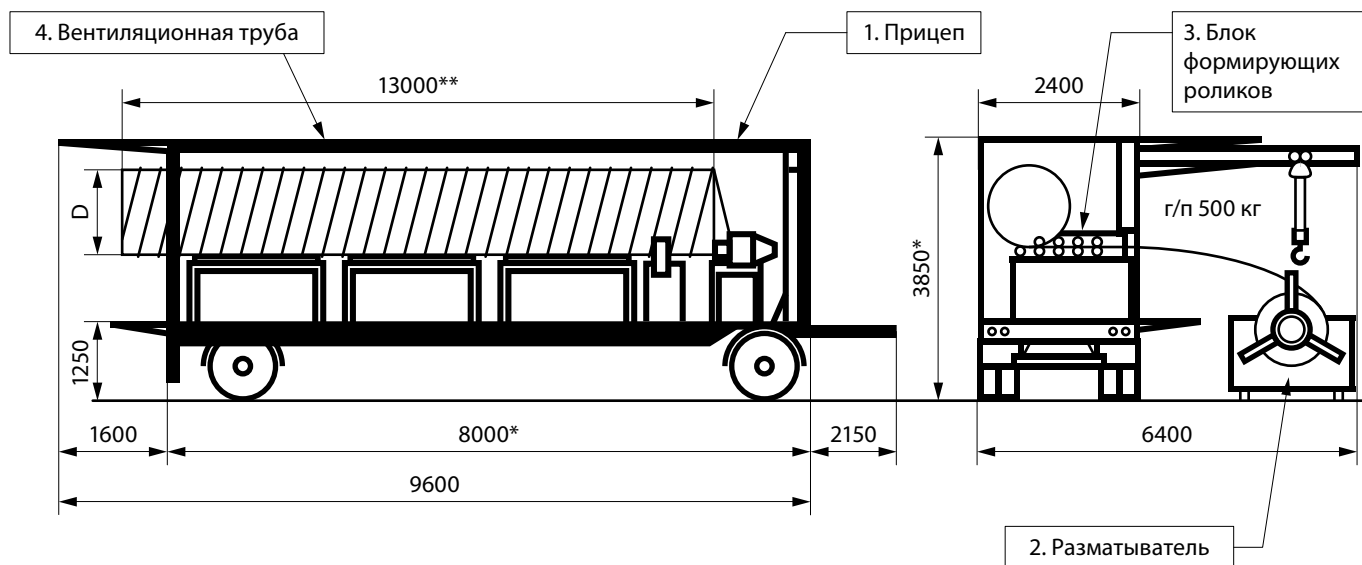
ИНСТРУКЦИЯ ПО СБОРКЕ

1. Выровняйте торцы собранного воздуховода так, чтобы они были в одной плоскости;
2. Установите предварительно собранные соединительные рамки на торцы воздуховода с двух сторон;
3. При необходимости установите дополнительные жесткости на Ваше усмотрение (дополнительный профиль, стандартные резьбовые шпильки и т.д.).
4. Прикрепите рамки к воздуховодам механически с помощью саморезов или вытяжных заклепок с шагом 50 ÷ 75 мм или специального эл. инструмента, например, фирмы Trumppf;
5. Воздуховод готов к монтажу.



В связи с тем, что воздуховоды занимают большой объем, их перевозка от заводов-изготовителей на объекты требует больших затрат на транспорт. При строительстве объектов промышленного назначения завод «Лиссант» имеет в своем распоряжении оборудование, позволяющее организовать работы по изготовлению воздуховодов прямо на объекте.

Передвижная линия для изготовления спиральнозамковых труб на объекте



ТЕХНИЧЕСКИЕ ДАННЫЕ

Длина с дышлом	10,2 м
Ширина	2,4 м
Высота	3,85 м
Общая масса	14,6 т
Стены	правая боковая и задняя стены поднимаемые
Максимальная длина труб	при автоматической резке 9 м (с приемным столом 13 м)
Стандартная длина труб	6 м и менее
Максимальный диаметр труб	1,6 м
Подъемник	500 кг
Радиус стрелы	0,5—4 м
Склад для инструментов.	
Пригоден для транспортировки по дорогам России в качестве прицепа.	
D — стандартный диаметр труб, изготавливаемых на станке: 100, 110, 125, 140, 150, 160, 180, 200, 225, 250, 280, 315, 355, 380, 400, 450, 500, 560, 630, 710, 800, 900, 1000, 1120, 1250, 1400, 1600 мм.	

ЭЛЕКТРОТЕХНИЧЕСКИЕ ДАННЫЕ

Подключение	380/220 В, 50 Гц, 3-х фазная сеть
Предохранители	80 А
Розетка для подключения аппарата точечной сварки	380/220 В, 50 Гц

Для обеспечения работы станка для изготовления спиральнозамковых труб фирмы Nokia необходимы следующие условия:

1. Напряжение питания — 380 В.
2. Ток — 40А.
3. Квалифицированный электрик для присоединения кабеля питания станка к силовому щиту питания.
4. Закрытое помещение с плюсовой температурой площадью 200 м² и высотой потолков 6 метров.
5. Площадка для складирования готовых труб.
6. Бригада вспомогательных рабочих для транспортировки труб от станка к площадке для складирования.
7. Погрузчик г/п 5 тонн для подачи металла в зону работы станка два раза в день — утром и вечером.
8. Площадка для хранения металла для изготовления труб в зоне работы станка.

ПРИМЕЧАНИЕ

Производительность станка — примерно 5 тонн рулонной стали в смену.
Все указанные пункты равнозначны, и ни одним из них нельзя пренебречь.

ОПИСАНИЕ

Стандартный ряд прямоугольных воздуховодов завода «Лиссант» позволяет быстро и экономично смонтировать прочную, хорошо герметизированную вентиляционную систему. Воздуховоды изготовлены с использованием самых высоких современных технологий без нарушения цинкового покрытия на фальцевом соединении.

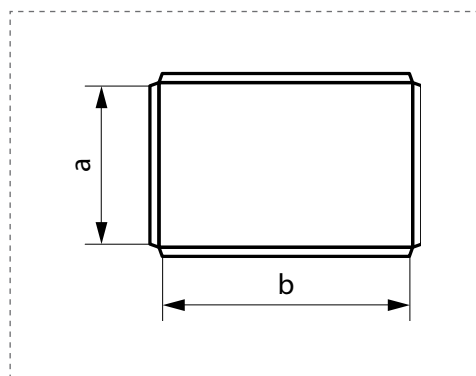
Для соединения элементов систем вентиляции между собой, придания жесткости и присоединения прямоугольных воздуховодов к различным агрегатам завод «Лиссант» предлагает соединительную рейку с угловыми элементами.

Рейка придает жесткость воздуховодам и предохраняют их от повреждений при транспортировке. По желанию заказчика стыки могут быть оснащены фланцами из уголка 25 x 25 мм или 32 x 32 мм в зависимости от сечения воздуховодов.

Для обеспечения жесткости прямоугольных воздуховодов со стороны сечения свыше 400 мм выполняются зиги с шагом 200—300 мм по периметру воздуховода либо диагональные перегибы.

Герметичность всех воздуховодов соответствует классу «Н», при необходимости достижения класса плотности «П» перед сборкой рекомендуется нанести на швы герметик.

Рекомендованная температура до +80 °С.



Допустимые отклонения размеров а и b.

$$a = b \leq 1200 : \begin{matrix} +0 \\ -4 \end{matrix} \text{ мм}$$

$$a = b > 1200 : \begin{matrix} +0 \\ -6 \end{matrix} \text{ мм}$$

Гидравлический диаметр — это диаметр цилиндрического канала, в котором происходит та же потеря давления, что и в прямоугольном при одинаковой скорости воздушного потока.

$$D_h = \frac{2ab}{a + b}$$

Рекомендуемый размер проемов для прямоугольной вентиляции равен $(a+150)+(b+150)$ мм. Информация о воздуховодах и фасонных частях, отличающихся по некоторым параметрам от стандартных, предоставляется по запросу. К запросу рекомендуется приложить чертеж.

ВАЖНО!

При изготовлении прямоугольной вентиляции на заводе «Лиссант» воздуховоды (прямые и фасонные части) поставляются с установленным профилем для соединения.

ВАЖНО!

Уплотнительная лента, скобы, наружные уголки поставляются по отдельной заявке. Также отдельно поставляется перфорированная монтажная лента двух типов отверстий под болты М6 и М8.

ВАЖНО!

При самостоятельной установке соединительной рейки необходимо иметь комплект оборудования — отрезное устройство для резки рейки в размер и специальный инструмент для крепления профиля с уголками в сборе к воздуховоду.



СТАНДАРТНЫЙ РЯД ПРЯМОУГОЛЬНЫХ ВОЗДУХОВОДОВ (ВЕНТИЛЯЦИЯ ОБЩЕОБМЕННАЯ И ДЫМОУДАЛЕНИЯ)

Общеобменная вентиляция низкого и среднего давления. Класс герметичности Н по СНиП 41-01-2003 Сталь оцинкованная, ГОСТ 14918-80 Алюмоцинк.		Площадь сечения S, м ²												Дымоудаление. Класс герметичности П по СНиП 41-01-2003 Сталь горячекат. ГОСТ 19903-74 Последующее грунтование.					
тип фланца	t, мм	большая а	меньшая сторона b, мм											толщина материала				тип фланца	
			100	150	200	250	300	400	500	600	800	1000	1200	1,0	1,2	1,5	2,0		
№20 сталь оцинкованная	0,5	150	0,02	0,02															Уголок 25 сталь 3 ГОСТ 19903-74
		200	0,02	0,03	0,04														
		250	0,03	0,04	0,05	0,06													
	300	0,03	0,05	0,06	0,08	0,09													
№ 30 сталь оцинкованная	0,7	400	0,04	0,06	0,08	0,10	0,12	0,16											Уголок 32 сталь 3 ГОСТ 19903-74
		500		0,08	0,10	0,13	0,15	0,20	0,25										
		600		0,09	0,12	0,15	0,18	0,24	0,30	0,36									
		800			0,16	0,20	0,24	0,32	0,40	0,48	0,64								
		1000				0,25	0,30	0,40	0,50	0,60	0,80	1,00							
	0,9	1200					0,36	0,48	0,60	0,72	0,96	1,20	1,44						
		1400						0,56	0,70	0,84	1,12	1,40	1,68						
		1600							0,64	0,80	0,96	1,28	1,60	1,92					
		1800								0,90	1,08	1,44	1,80	2,16					
		2000								1,00	1,20	1,60	2,00	2,40					

		Периметр P, м																	
тип фланца	t, мм	большая а	меньшая сторона b, мм											t, мм				тип фланца	
			100	150	200	250	300	400	500	600	800	1000	1200	1,0	1,2	1,5	2,0		
№20 сталь оцинкованная	0,5	150	0,5	0,6															Уголок 25 сталь 3 ГОСТ 19903-74
		200	0,6	0,7	0,8														
		250	0,7	0,8	0,9	1,0													
	300	0,8	0,9	1,0	1,1	1,2													
№ 30 сталь оцинкованная	0,7	400	1,0	1,1	1,2	1,3	1,4	1,6											Уголок 32 сталь 3 ГОСТ 19903-74
		500		1,3	1,4	1,5	1,6	1,8	2,0										
		600		1,5	1,6	1,7	1,8	2,0	2,2	2,4									
	800			2,0	2,1	2,2	2,4	2,6	2,8	3,2									
	1000				2,5	2,6	2,8	3,0	3,2	3,6	4,0								
	1200					3,0	3,2	3,4	3,6	4,0	4,4	4,8							
	1400						3,6	3,8	4,0	4,4	4,8	5,2							
0,9	1600						4,0	4,2	4,4	4,8	5,2	5,6							
	1800							4,6	4,8	5,2	5,6	6,0							
	2000							5,0	5,2	5,6	6,0	6,4							

		Эквивалентный диаметр Dэ, мм																
тип фланца	t, мм	большая а	меньшая сторона b, мм											t, мм				тип фланца
			100	150	200	250	300	400	500	600	800	1000	1200	1,0	1,2	1,5	2,0	
№20 сталь оцинкованная	0,5	150	120	150														Уголок 25 сталь 3 ГОСТ 19903-74
		200	133	171	200													
		250	143	188	222	250												
	300	150	200	240	273	300												
№ 30 сталь оцинкованная	0,7	400	160	218	267	308	343	400										Уголок 32 сталь 3 ГОСТ 19903-74
		500		231	286	333	375	444	500									
		600		240	300	353	400	480	545	600								
	800			320	381	436	533	615	686	800								
	1000				400	462	571	667	750	889	1 000							
	1200					480	600	706	800	960	1 091	1 200						
	1400						622	737	840	1 018	1 167	1 292						
0,9	1600						640	762	873	1 067	1 231	1 371						
	1800							783	900	1 108	1 286	1 440						
	2000							800	923	1 143	1 333	1 500						

СТАНДАРТНЫЕ (РЕКОМЕНДУЕМЫЕ) ДЛИНЫ ВОЗДУХОВОДОВ

Размер фланца	Длина L, мм			
Фланец 20 (25)	1130	1250	1380	2000
Фланец 30 (32)	1090	1250	1340	2000

Формула расчета веса погонного метра прямоугольного воздуховода (без учета фланцев).

$$M = L \times P \times t \times 7,85$$

M (вес, г) = L (длина, мм) × P (периметр, м) × t (толщина, мм) × 7,85 (плотность железа, г/см³)

СТАНДАРТНЫЕ ДЛИНЫ ВОЗДУХОВОДОВ ДЫМОУДАЛЕНИЯ

Тип соединения	длина L, мм	
Шина-рейка P30	1090	1340

СТАНДАРТНЫЕ ДЛИНЫ ВОЗДУХОВОДОВ ОБЩЕОБМЕННОЙ ВЕНТИЛЯЦИИ

Тип соединения	длина L, мм	
Шина-рейка P20	1130	1380
Шина-рейка P30	1090	1340

*шина-рейка P20 устанавливается на воздуховоде полупериметром ≤1000мм
шина-рейка P30 устанавливается на воздуховоде полупериметром >1000мм



ИСПОЛНЕНИЕ

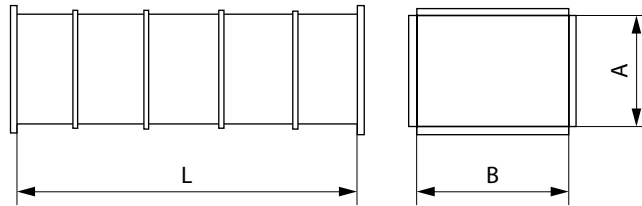
По специальному заказу возможно изготовление воздуховодов прямоугольного сечения любого промежуточного типоразмера.

Прямые части воздуховодов изготавливаются следующих типоразмеров:

- длиной 1340 мм;
- длиной 1380 мм.

По периметру стыков установлены соединительные рейки.

Другие варианты соединений элементов между собой указаны в таблице бланка-заказа настоящего Каталога.

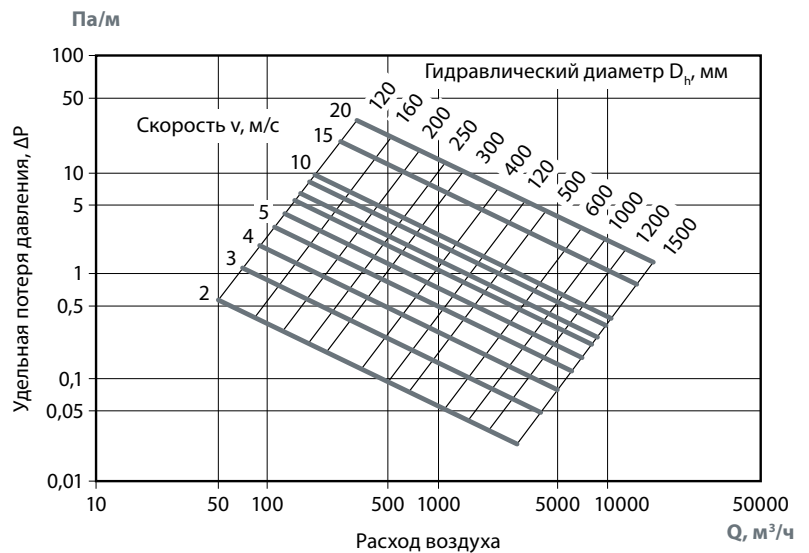


РАЗМЕРЫ, ММ

Толщина, мм	Большая сторона (b), мм	Меньшая сторона (a), мм											
		100	150	200	250	300	400	500	600	800	1000	1250	
0,55	150	2,55	3,02										
0,55	200	3,02	3,49	3,96		0,5							
0,55	250	3,49	3,96	4,44	4,90								
0,55/0,7	300	4,95	5,55	6,13	6,73	7,30				0,7			
0,70	400	6,13	6,73	7,32	7,90	8,50	9,67						
0,70	500		7,90	8,50	9,08	9,67	10,90	12,30					
0,70	600		9,08	9,76	10,30	10,90	12,30	13,50	14,60				
0,70	800			12,30	12,90	13,50	14,60	15,80	17,00	27,20			
0,70/1,00	1000				15,20	15,80	17,00	18,20	27,10	30,40	34,30		
1,00	1200					25,40	27,10	28,70	30,40	34,30	37,60	40,90	
1,00	1400						30,40	32,00	34,30	37,60	40,90	44,20	
1,00	1600						36,00	36,00	37,60	40,90	44,20	47,50	
1,00	1800		1,0					39,00	40,90	44,20	47,50	50,80	
1,00	2000							42,00	44,20	47,50	50,80	54,10	

ПРИМЕЧАНИЕ

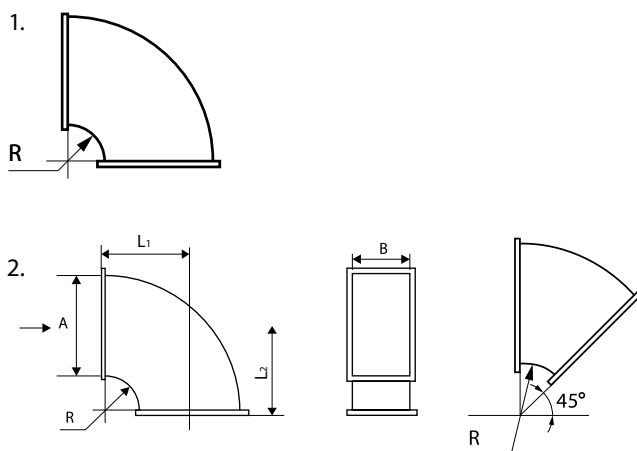
Значение массы дано для наиболее часто применяемых размеров.





ИСПОЛНЕНИЕ

Отводы изготавливаются в двух исполнениях, 45° и 90°.



РАЗМЕРЫ, ММ (ОТВОД 90°)

Толщина, мм	Большая сторона (b), мм	Меньшая сторона (a), мм												
		100	150	200	250	300	400	500	600	800	1000	1250		
0,55	150		1,08	1,28										
0,55	200	1,42	1,60	1,84										
0,55	250	1,75	2,03	2,26	2,50									
0,55/0,70	300	2,60	3,00	3,36	3,72	4,07								
0,70	400	3,60	4,10	4,60	4,96	5,37	6,13							
0,70	500		5,60	6,02	6,43	6,90	7,73	8,60						
0,70	600		7,30	7,80	8,08	8,55	9,50	10,50	11,40					
0,70	800			11,00	11,90	12,50	13,60	14,80	15,90	25,40				
0,70/1,00	1000					17,00	20,70	22,40	24,00	25,80	28,80	32,30		
1,00	1200						24,00	28,60	42,40	45,00	49,90	54,90	59,90	
1,00	1400							48,00	52,80	55,60	61,10	66,60	72,00	
1,00	1600							60,00	63,60	66,20	72,30	78,30	84,30	
1,00	1800								73,00	79,00	85,40	92,20	99,00	
1,00	2000								86,00	91,80	98,60	106,00	113,00	

ПРИМЕЧАНИЕ

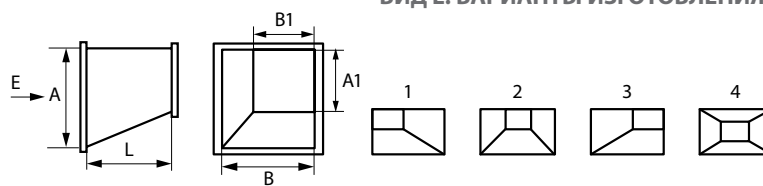
Значение массы дано для наиболее часто применяемых размеров.

РАЗМЕРЫ, ММ (ОТВОД 45°)

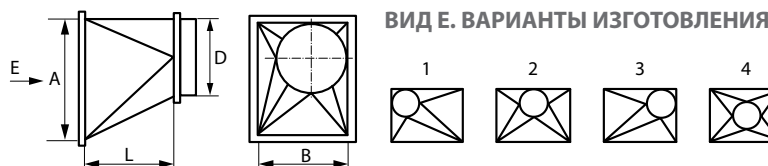
Толщина, мм	Большая сторона (b), мм	Меньшая сторона (a), мм												
		100	150	200	250	300	400	500	600	800	1000	1250		
0,55	150	0,71	0,85											
0,55	200	1,13	1,32	1,50										
0,55	250	1,32	1,50	1,70	1,90									
0,55/0,70	300	2,11	2,52	2,90	3,30	3,50								
0,70	400	2,80	3,20	3,50	3,80	4,10	4,70							
0,70	500		5,40	5,80	6,20	6,60	7,40	8,30						
0,70	600		6,20	6,60	7,00	7,40	8,30	9,10	9,90					
0,70	800			10,00	11,00	12,00	12,70	13,80	14,90	17,00	24,00			
0,70/1,00	1000										19,00	21,20		
1,00	1200						11,00	20,80	30,90	32,70	36,30	40,00	43,60	
1,00	1400							38,00	41,40	43,60	47,90	52,00	56,50	
1,00	1600							48,00	51,90	54,40	59,40	64,40	69,30	
1,00	1800								56,00	60,40	64,70	68,60	72,70	
1,00	2000								63,00	66,50	70,00	72,80	76,00	

ПРИМЕЧАНИЕ

Значение массы дано для наиболее часто применяемых размеров. По периметру стыков установлены соединительные рейки.



ВИД Е. ВАРИАНТЫ ИЗГОТОВЛЕНИЯ



ВИД Е. ВАРИАНТЫ ИЗГОТОВЛЕНИЯ

L = 300 мм, если периметр перехода составляет до 2500 мм.
 L = 500 мм — если периметр перехода составляет более 2500 мм.
 По периметру стыков установлены соединительные рейки.
 Со стороны круглого сечения — соединение под ниппель.



РАЗМЕРЫ, ММ

Толщина, мм	Большая сторона (b), мм	Меньшая сторона (a), мм										
		100	150	200	250	300	400	500	600	800	1000	1250
0,55	150											
0,55	200											
0,55	250											
0,55/0,70	300											
0,70	400				L=300							
0,70	500											
0,70	600											
0,70	800											
0,70/1,00	1000											
1,00	1200											
1,00	1400											
1,00	1600											
1,00	1800											
1,00	2000									L=500		

ЗАГЛУШКА ТОРЦЕВАЯ (ПРЯМОУГОЛЬНЫЕ ФАСОННЫЕ ЭЛЕМЕНТЫ)

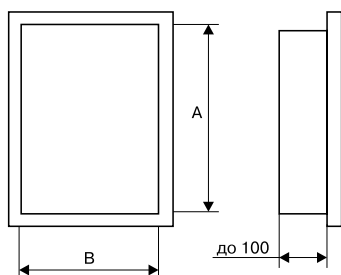


ПРИМЕНЕНИЕ

Устанавливается в конце трассы воздуховодов, легко демонтируется для очистки воздуховода от пыли в процессе эксплуатации.

ПЛОЩАДЬ НАРУЖНОЙ ПОВЕРХНОСТИ, М²

Толщина, мм	Большая сторона (b), мм	Меньшая сторона (a), мм										
		100	150	200	250	300	400	500	600	800	1000	1200
0,55	150	0,030	0,040									
0,55	200	0,038	0,050	0,063								
0,55	250	0,045	0,060	0,075	0,090							
0,55/0,70	300	0,053	0,070	0,088	0,105	0,123						
0,70	400	0,068	0,090	0,113	0,135	0,158	0,203					
0,70	500		0,110	0,138	0,165	0,193	0,248	0,303				
0,70	600		0,130	0,163	0,195	0,228	0,293	0,358	0,423			
0,70	800			0,213	0,255	0,289	0,383	0,468	0,553	0,723		
0,70/1,00	1000				0,315	0,368	0,479	0,578	0,683	0,893	1,103	
1,00	1200											
1,00	1400											
1,00	1600											
1,00	1800											
1,00	2000											





Вариант 1. R=100 мм



Вариант 1. R=0 мм
Высота = 50 мм

ПРИМЕНЕНИЕ

Врезка предназначена для вмонтирования в стенку воздуховода. По периметру меньшего отверстия установлены соединительные рейки. Другие варианты соединений элементов между собой указаны в таблице бланка-заказа настоящего Каталога. Большее отверстие имеет гладкий конец с отбортовкой и изготавливается в двух исполнениях: для установки в прямо-угольные и круглые воздуховоды. Для установки врезки в воздуховод в нем необходимо сделать отверстие. Сторона основного воздуховода должна быть, как минимум, на 50 мм больше отверстия для врезки. Врезка крепится механически к воздуховоду с помощью вытяжных заклепок.

Перед установкой между врезкой и воздуховодом необходимо нанести слой силиконового уплотнения.

ВАРИАНТЫ ИЗГОТОВЛЕНИЯ

Вариант 1

Для установки на прямоугольный воздуховод

Вариант 2

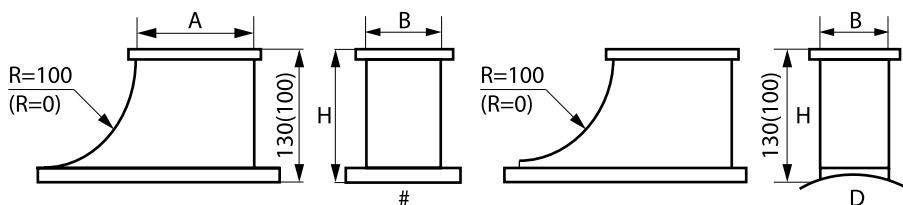
Для установки на круглый воздуховод



Вариант 2. R=100 мм



Вариант 2. R=0 мм



ПРИМЕЧАНИЕ

Значение площади поверхности приведено для наиболее применяемых размеров.



ПРИМЕНЕНИЕ

Стандартный ряд круглых воздуховодов завода «Лиссант» позволяет быстро и экономично смонтировать прочную, хорошо герметизированную вентиляционную систему в промышленном и гражданском строительстве.

ИСПОЛНЕНИЕ

В состав системы воздуховодов «Лиссант» входят каналы круглого сечения со спиральными швами, фасонные части и вставные соединительные элементы каналов (ниппеля). Принцип соединения каналов между собой основан на том, что внутренний диаметр канала D равен наружному диаметру ниппеля D1. Величины отклонения диаметров D в зависимости от размеров указаны в таблице.

Для присоединения фасонной части к воздуховоду соединительный элемент не нужен, так как конструкция всех фасонных частей предусматривает сопрягаемые размеры в соответствии с прилагаемой таблицей. Все соединительные элементы имеют зиг, который облегчает сборку системы на объекте. Воздуховоды круглого сечения могут быть любой длины. Как правило, стандартными являются 3 и 6 м. Длина 3 м используется для монтажа систем вентиляции в административно-бытовых зданиях и торговых помещениях. Длина 6 м используется для монтажа систем вентиляции промышленных зданий и сооружений. Допустимое отклонение по длине воздуховода — 5 мм.

Возможно изготовление спирально-навивного воздуховода диаметром до 1400, 1600 мм.

ВНИМАНИЕ

По желанию Заказчика возможно изготовление круглых фасонных элементов в двух исполнениях:

- с резиновым уплотнителем;
- без резинового уплотнителя.

ТЕХНИЧЕСКИЕ ХАРАКТЕРИСТИКИ

ТИПОРАЗМЕРНЫЙ РЯД	Общеобменная вентиляция низкого и среднего давления. Класс герметичности Н по СНиП 41-01-2003			Дымоудаление. Класс герметичности П по СНиП 41-01-2003.				
	Воздуховоды							
	Общеобменная	Для агрессивных сред	Системы аспирации	Дымоудаление				
	Материалы							
	сталь оцинкованная	сталь нержавеющая	сталь черная	Сталь ГОСТ 19903-74				
D=100	0,4	0,4-0,5	1,0	1,0	1,2	1,5	2,0	толщина стали, мм
110								
D=125								
140								
D=160								
180								
D=200								
225								
D=250								
280								
D=315	0,5	0,7	1,0	1,0	1,2	1,5	2,0	
355								
D=400								
450								
D=500								
560	0,6	не применяется	не применяется	1,0	1,2	1,5	2,0	
D=630								
710								
D=800								
900								
D=1000	0,9	не применяется	не применяется	1,0	1,2	1,5	2,0	
1120								
D=1250								
1400								
D=1600								
	1,0-1,2							



ОПИСАНИЕ

Работа технологического оборудования при выполнении производственных операций в различных областях промышленности (деревообрабатывающей, пищевой, химической, текстильной и т.д.) сопровождается выделением пыли, стружки, волокнистых материалов и т.д. Локализация этих механических примесей, доведение их в воздухе рабочей зоны до допустимых концентраций и удаление их излишков из зоны работы технологического оборудования — задача общеобменной вентиляции, аспирации и пневмотранспорта.

ПРИМЕНЕНИЕ

Системы аспирации (обеспыливающей вентиляции) предназначены для удаления запыленного воздуха из-под укрытий транспортно-технологического оборудования. Для устранения пылевывделений используются аспирационные системы с разветвленной сетью воздухопроводов, с вертикальными коллекторами (аспирационными стояками), с барабанными проходными коллекторами.

Тип аспирационных систем выбирается в зависимости от принятой компоновки технологического оборудования, подлежащего аспирации.

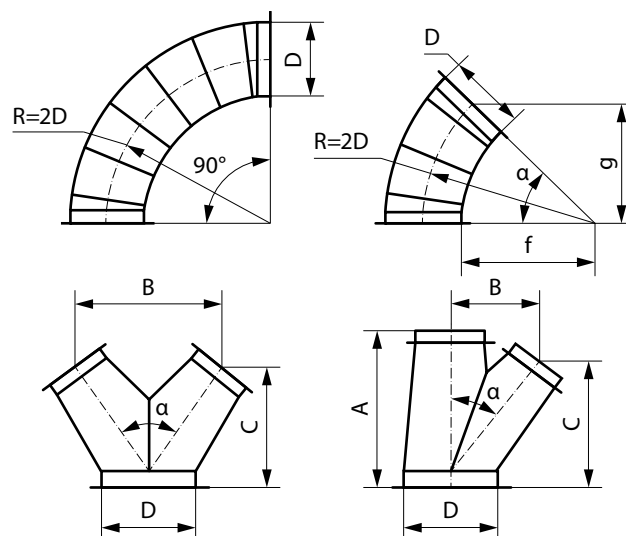
Системы пневматического транспорта используются не только для сбора и удаления отходов производства, но и для подачи сыпучих материалов в зону их дальнейшей переработки (зерна, древесной стружки, опилок и т.д.).

Требования, предъявляемые к воздухопроводам в системах аспирации и пневмотранспорта, несколько отличаются от требований к элементам систем общеобменной вентиляции.

ОСНОВНЫЕ ОТЛИЧИЯ

- прямые участки воздухопроводов изготавливаются, как правило, прямошовными (за рубежом разрешено применять спирально — навивные воздухопроводы);
- способ соединения элементов воздухопроводов между собой — фланец из уголка;
- радиус закругления отводов равен двум и более диаметрам воздухопровода;
- ответвления воздухопроводов делаются с помощью тройников.

В местах изменения направления трассы воздухопроводов и их сечения ставятся смотровые лючки для осмотра и очистки. Воздуховоды должны быть проложены без провисания отдельных участков.

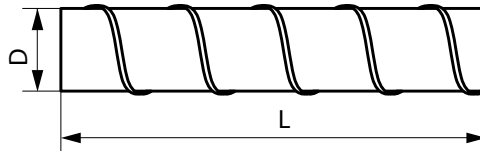


РАЗМЕРЫ, ММ

D	α	f				g			Угол	A мм	B мм	C мм
		75°	67,7°	60°	45°	75°	60°	45°				
100		146	138	131	106	111	75	44	30	310	155	265
110									30	320	160	275
125				150	125	90			30	360	180	310
140		204	193	183	149	156	105	61	30	380	190	330
160		218	207	196	160	167	113	65	30	420	210	360
180									30	460	230	400
200		283	270	255	208	218	147	85	30	520	260	450
225				280	230		161	94	30	560	280	485
235		340	323	305	250	262	176	102	30			
250				335	277		190	113	30	610	305	530
280		414	393	370	304	318	214	124	30	660	330	570
315				430	350		252	145	30	720	360	620
355		542	532	487	413	417	291	168	30	840	420	725
400				530	441		310	180	30	930	465	805
450		638	606	573	469	491	330	191	30	1020	510	880
500			686		526			218	30	1120	560	970
545			758		578			239	30			
560									30	1220	610	1055
595			829		633			262	30			
630									30	1350	675	1170
660			915		700			290	30			
710									45	990	700	700
775			1070		832			340	45			
800									45	1100	770	770
885			1230		943			390	45			
900									45/	1210	855	855



На складе имеются воздуховоды L=3000 мм диаметром до 630 мм включительно. По отдельному запросу возможна поставка прямых частей произвольной длины.
По специальному заказу возможно изготовление воздуховодов Ø80, Ø1400 и Ø1600 мм.

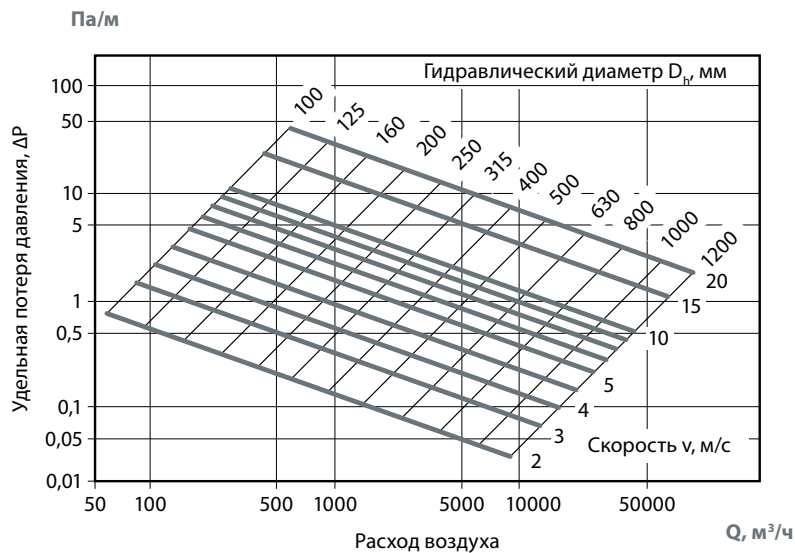


РАЗМЕРЫ, ММ

D, мм	Толщина, мм	Площадь поверхности, м ²	Масса, кг
100*	0,4	0,314	1,38
125*		0,393	1,73
140		0,440	
160*		0,502	2,21
180		0,565	
200*		0,628	2,75
225		0,706	
250*		0,785	3,8
280		0,879	
315*		0,989	4,76
355	0,5	1,115	
400*		1,256	7,03
450		1,413	
500*		1,570	8,8
560	0,6	1,774	
630*		1,978	11,1
710		2,256	
800*		2,512	16,2
900	0,9	2,826	
1000*		3,14	25,2
1250*		3,925	31,4

ПРИМЕЧАНИЕ

* — предпочтительный стандартный ряд воздуховодов.

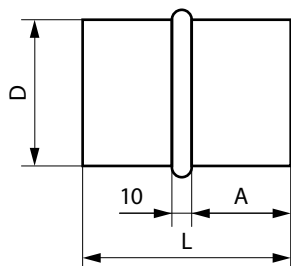




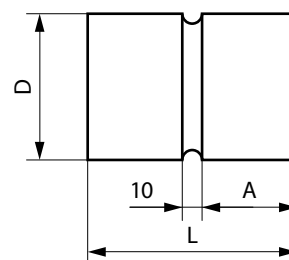
ПРИМЕНЕНИЕ

Предназначен для соединения круглых воздуховодов.

ВАРИАНТЫ ИЗГОТОВЛЕНИЯ



Ниппель внутренний



Ниппель наружный

ИСПОЛНЕНИЕ

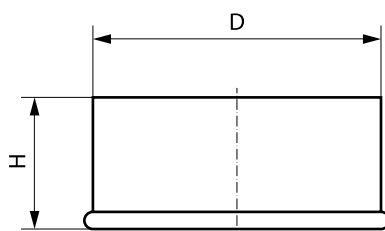
По желанию Заказчика возможно изготовление круглых фасонных элементов в двух исполнениях:

- с резиновым уплотнителем;
- без резинового уплотнителя.

РАЗМЕРЫ, ММ

D, мм	t, мм	L, мм	A, мм	Площадь поверхности, м ²	Масса, кг
100	0,45	80	35	0,030	0,208
125		80	35	0,030	0,234
160		80	35	0,040	0,300
200		80	35	0,050	0,376
250		80	35	0,060	0,500
315		80	35	0,080	0,890
400	0,6	120	55	0,158	0,936
500		120	55	0,200	1,180
630		120	55	0,248	1,460
800		120	55	0,315	2,100
1000	0,9	210	100	0,677	5,600
1250		210	100	0,846	7,000

ЗАГЛУШКА (КРУГЛЫЕ ФАСОННЫЕ ЭЛЕМЕНТЫ)



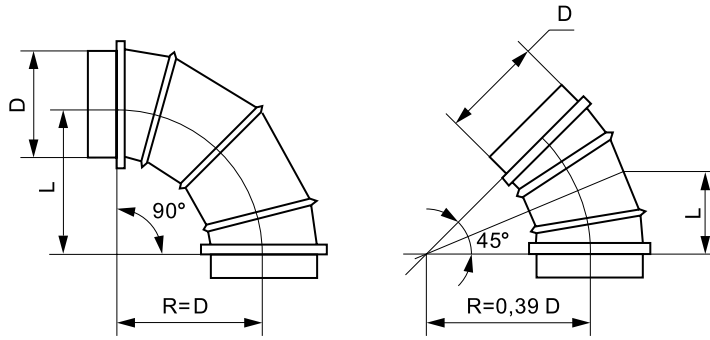
ИСПОЛНЕНИЕ

По желанию Заказчика возможно изготовление круглых фасонных элементов в двух исполнениях:

- с резиновым уплотнителем;
- без резинового уплотнителя.

РАЗМЕРЫ, ММ

D, мм	t, мм	S, мм	Площадь, м ²
100	0,55	40	0,025
125	0,55	40	0,03
160	0,55	40	0,05
200	0,55	40	0,07
250	0,55	40	0,10
315	0,55	40	0,14
400	0,7	60	0,22
500	0,7	60	0,31
630	0,7	60	0,49
800	0,7	110	0,80
1000	0,9	110	1,16
1250	0,9	110	1,70



*Длина L=D для отводов 90°; 0,5-D-для 60°; 0,39D-для 45°; 0,26D-для 30°

РАЗМЕРЫ, ММ (ОТВОДЫ 45° и 90°)

D, мм	t, мм	A, мм	90°		45°	
			Площадь поверхности, м²	Масса, кг	Площадь поверхности, м²	Масса, кг
100	0,55	55	0,113	0,465	0,070	0,33
125		55	0,160	0,750	0,090	0,42
160		55	0,250	1,130	0,140	0,66
200		55	0,370	1,750	0,210	0,99
250		55	0,560	2,860	0,310	1,59
315		55	0,740	3,780	0,480	2,45
400		55	1,045	5,800	0,615	3,13
500	0,7	55	1,560	8,440	0,895	4,65
630		55	2,380	13,200	1,330	7,14
800		55	3,710	22,040	2,040	11,09
1000	0,9	100	5,970	42,900	3,380	21,40
1250		100	9,070	66,800	4,770	33,80

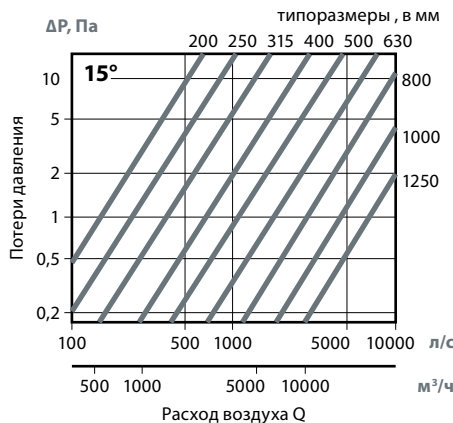
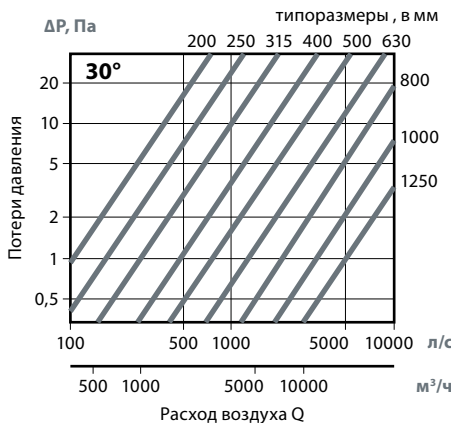
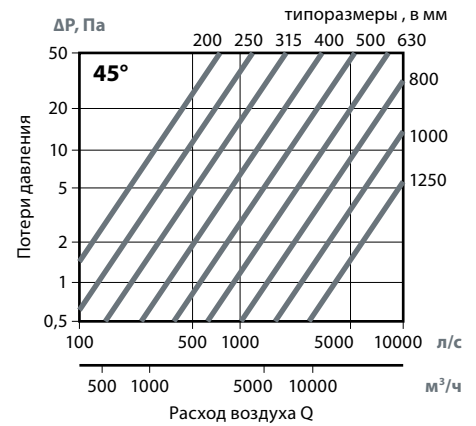
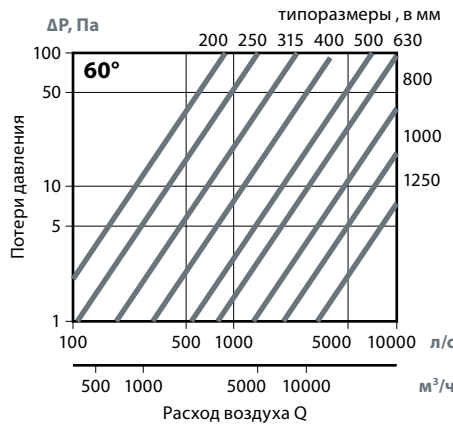
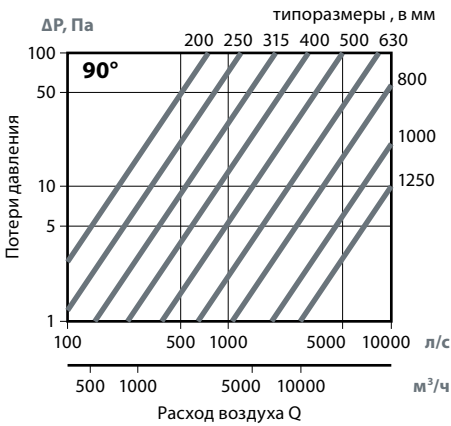
ИСПОЛНЕНИЕ

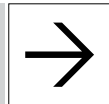
По желанию Заказчика возможно изготовление круглых фасонных элементов в двух исполнениях:

- с резиновым уплотнителем;
- без резинового уплотнителя.

ПРИМЕЧАНИЕ

Значение площади поверхности приведено для наиболее применяемых размеров.





ОПИСАНИЕ

Отвод гофрированный предназначен для плавного направления системы воздухопроводов под углом 45° или 90° по горизонтали или вертикали.

Отвод гофрированный изготавливается из прямошовного оцинкованного воздуховода, который, при помощи специального станка, загибается под углом 45° или 90°.

Загиб образуется в результате холодной деформации металла, соответствующее расстояние между загибами (гофрами) и их количество определяют угол загиба отвода.

Отводы гофрированные изготавливаются круглого сечения с ниппельным типом соединения.

ВНИМАНИЕ!

В целях предотвращения аэродинамического шума, гофрированный отвод рекомендуется устанавливать изломами (гофрами) в направлении движения воздушного потока (указано стрелкой на корпусе).

РАЗМЕРЫ, ММ (ОТВОДЫ 45° и 90°)

Типоразмер	Рис.	D, мм	a1, мм		a2, мм		a°, °		R, мм		s, мм	Масса, кг	
			45°	90°	45°	90°	45°	90°	45°	90°		45°	90°
100	Рис. 1	100	60	70	65	70	45°±5°	90°±5°	115		0,4	0,22	0,32
125		125	65	60	60	55			143			0,31	0,46
160		160	65	65	65	60			150			0,42	0,64
200		200	80	75	80	55			190			0,63	0,98
250	Рис. 2	250	55		55		45°±5°	90°±5°	250		0,45	1,05	1,77
315		315	55		55				305			1,56	2,72
355		355	55		55				340			1,90	3,52
400		400	55		55				375			2,77	4,68

Рис. 1

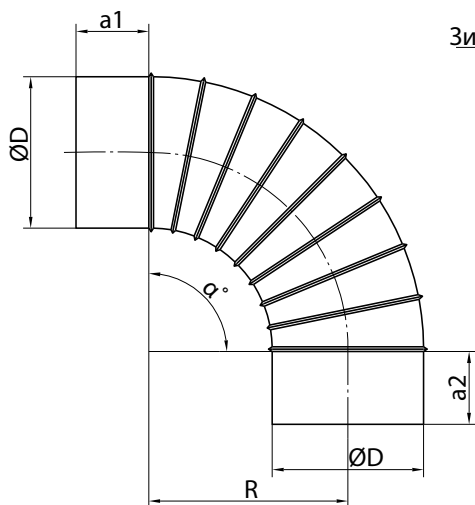
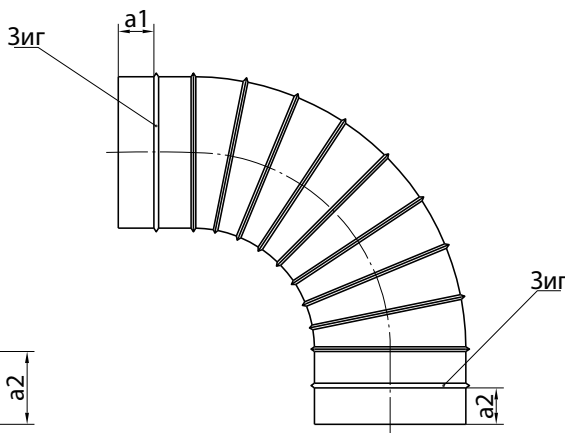


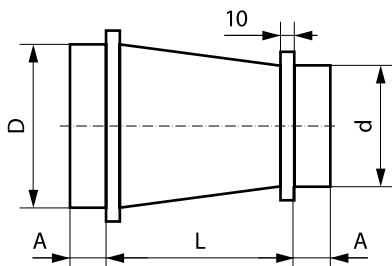
Рис. 2



ВАРИАНТ 1

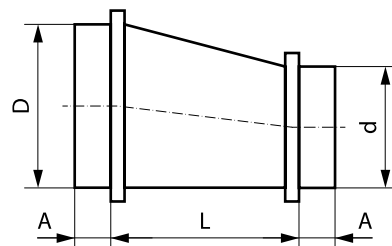


ВАРИАНТ 1



Переход симметричный

ВАРИАНТ 2



Переход несимметричный

ВАРИАНТ 2



РАЗМЕРЫ, ММ

D/d	t, мм	L, мм	Площадь поверхности, м ²	Масса, кг	A, мм
125/100	0,45	64	0,080	0,38	35
160/100		112	0,094	0,44	
160/125		78	0,100	0,45	
200/100		167	0,120	0,56	
200/125		133	0,122	0,58	
200/160		85	0,120	0,56	
250/100		236	0,155	0,79	
250/125		202	0,156	0,79	
250/160		154	0,160	0,82	
250/200		99	0,160	0,82	
315/160		243	0,200	1,00	
315/200		188	0,207	1,05	
315/250	119	0,208	1,02		
400/200	0,6	105	0,420	2,14	55
400/250		210	0,390	1,98	
400/315		100	0,340	1,75	
500/250		290	0,590	3,50	
500/315		225	0,550	3,20	
500/400		140	0,460	2,70	
630/315		355	0,860	5,08	
630/400		270	0,770	4,50	
630/500		170	0,630	3,70	
800/400		440	0,980	5,80	
800/500		340	1,150	6,80	
800/630		210	0,910	5,36	
1000/500	0,9	540	2,120	17,50	100
1000/630		400	1,900	15,60	
1000/800		240	1,530	12,60	
1250/630		660	3,080	25,40	
1250/800		490	2,050	16,90	
1250/1000		290	2,130	17,50	

ИСПОЛНЕНИЕ

По желанию Заказчика возможно изготовление круглых фасонных элементов в двух исполнениях:

- с резиновым уплотнителем;
- без резинового уплотнителя.

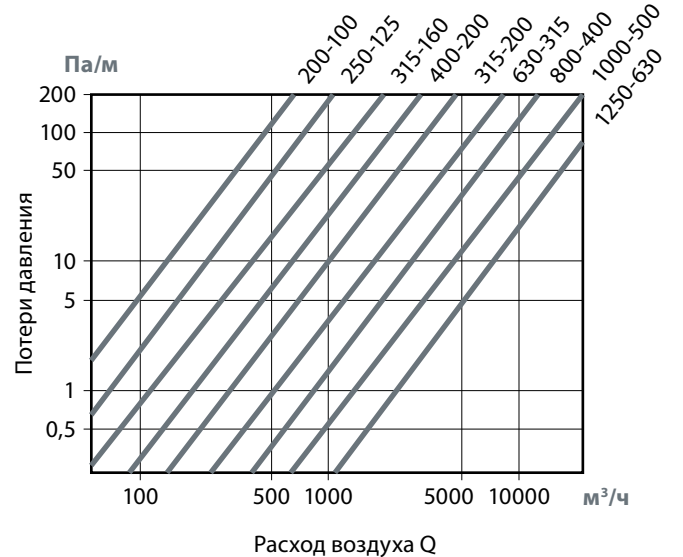
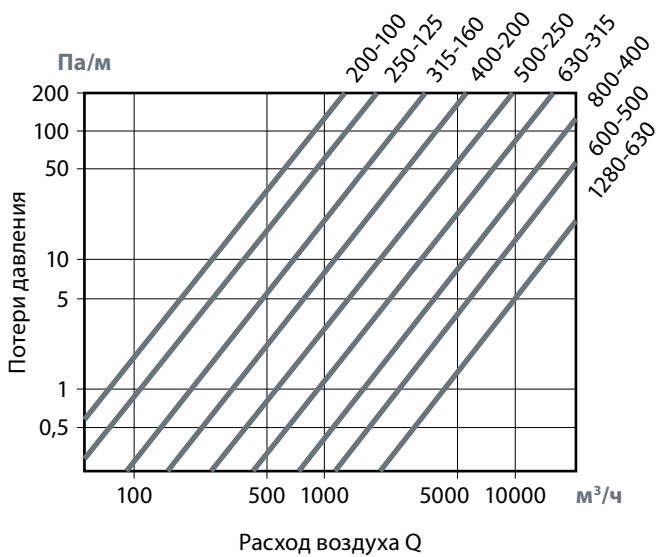
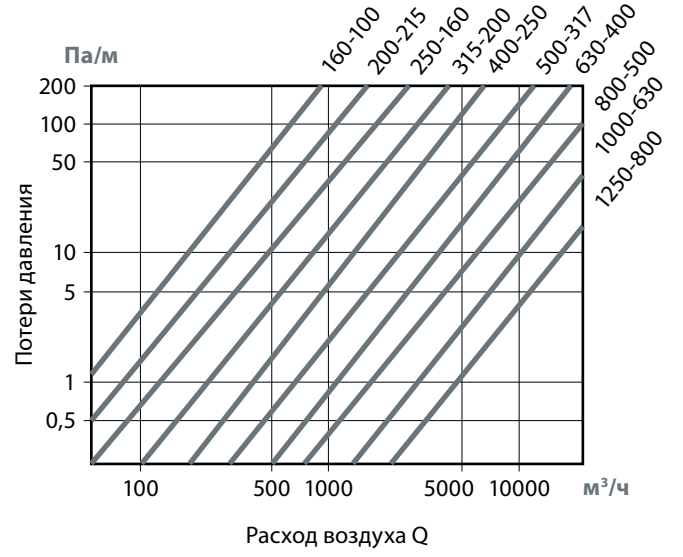
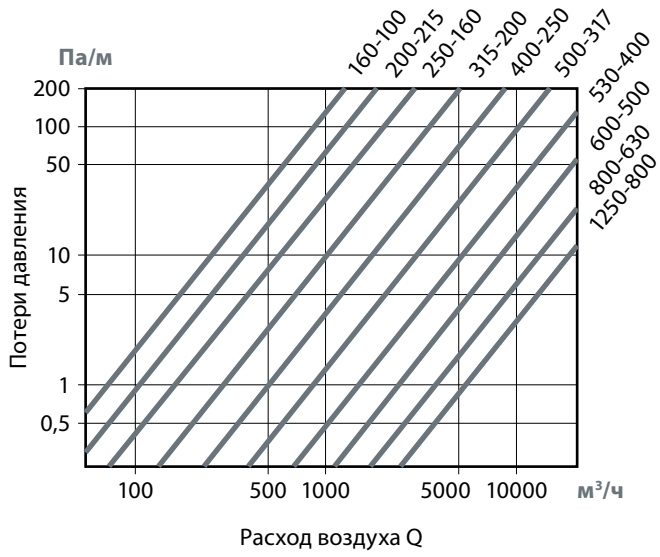
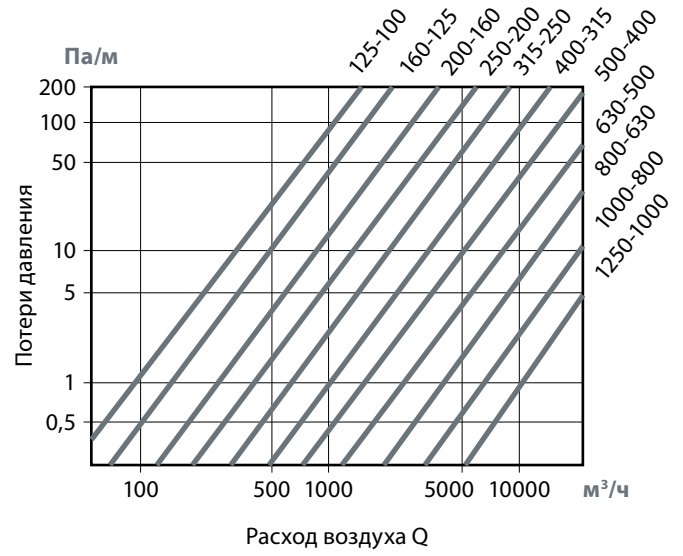
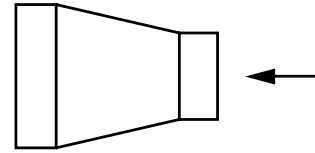
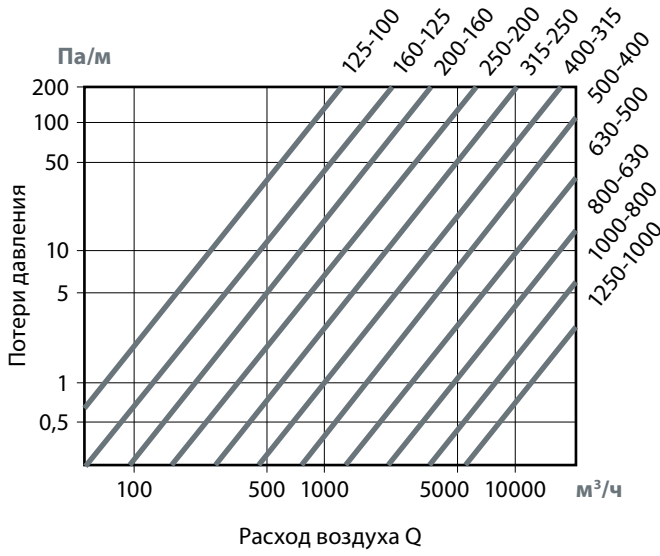
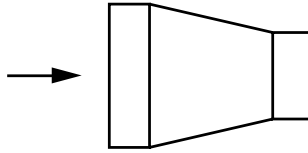
ВАЖНО!

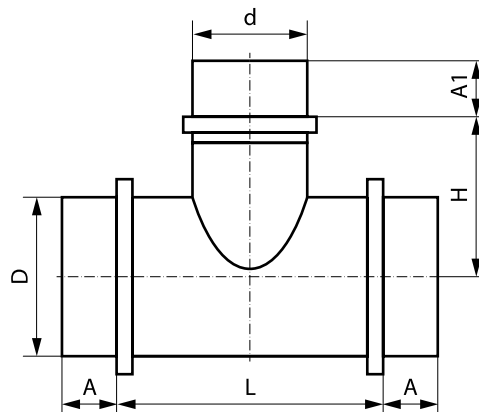
Вариант 1 — до D=315 мм — переходы симметричные.

Вариант 2 — от D=400 мм — переходы несимметричные.

ПРИМЕЧАНИЕ

Возможно изготовление переходов по специальному заказу любого исполнения.





РАЗМЕРЫ

D/d, мм	L, мм	H, мм	t, мм	A, мм	A1, мм	Пл., м2	D/d, мм	L, мм	H, мм	t, мм	A, мм	A1, мм	Пл., м2		
100/100	200	90	0,45	35	35	0,142	500/100	200	290	0,7	55	35			
125/100	200	103				0,170	500/125	225	290						
125/125	225	103				0,202	500/160	260	290						
160/100	200	120				0,217	500/200	300	290						
160/125	225	120				0,249	500/250	350	290						
160/160	260	120				0,284	500/315	415	290						
200/100	200	140				0,255	500/400	520	290						
200/125	225	140				0,298	500/500	650	290						
200/160	260	140				0,346	630/100	200	355						
200/200	300	140				0,410	630/125	225	355						
250/100	200	165				0,323	630/160	260	355						
250/125	225	165				0,382	630/200	300	355						
250/160	260	165				0,427	630/250	350	355						
250/200	300	165				0,500	630/315	415	355						
250/250	350	165				0,645	630/400	500	355						
315/100	200	165				0,416	630/500	600	355						
315/125	225	165				0,446	630/630	730	355						
315/160	260	198				0,522	800/400	500	440						
315/200	300	198				0,604	800/500	600	440						
315/250	350	198				0,783	800/630	730	440						
315/315	415	198	0,946	800/800	900	440									
400/100	200	240	0,6	55			1000/500	600	540	0,9	100	100	4,02		
400/125	225	240					1000/630	730	540				4,944		
400/160	260	240					1000/800	900	540				5,74		
400/200	300	240					1000/1000	1100	540				7,14		
400/250	350	240					0,943	1250/630	730				665	55	6,09
400/315	415	240					0,978	1250/800	900				665	55	6,37
400/400	500	240				55	1,432	1250/1000	1100				665	100	8,61

ИСПОЛНЕНИЕ

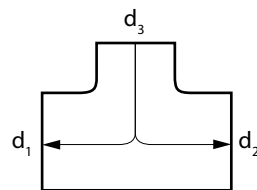
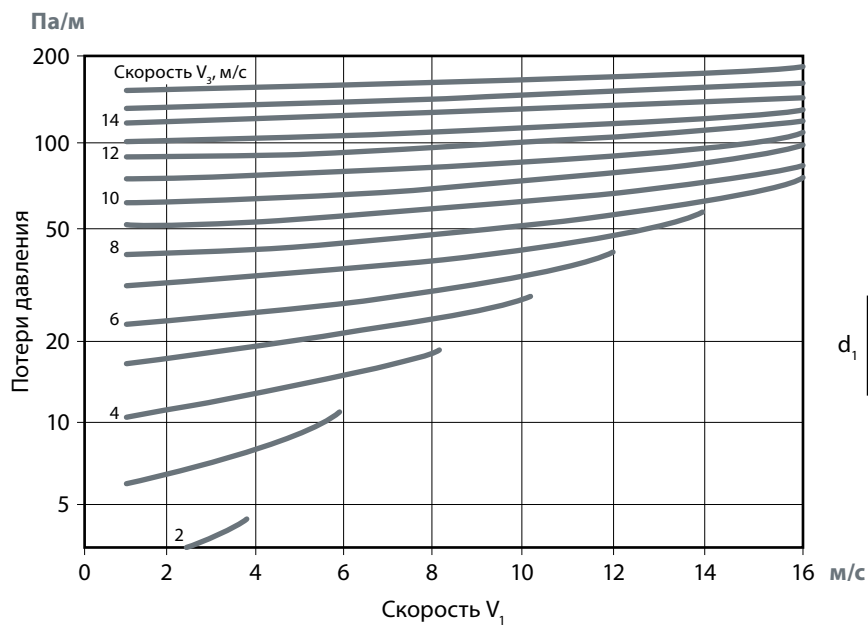
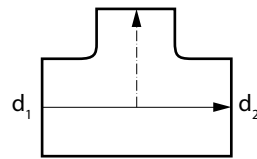
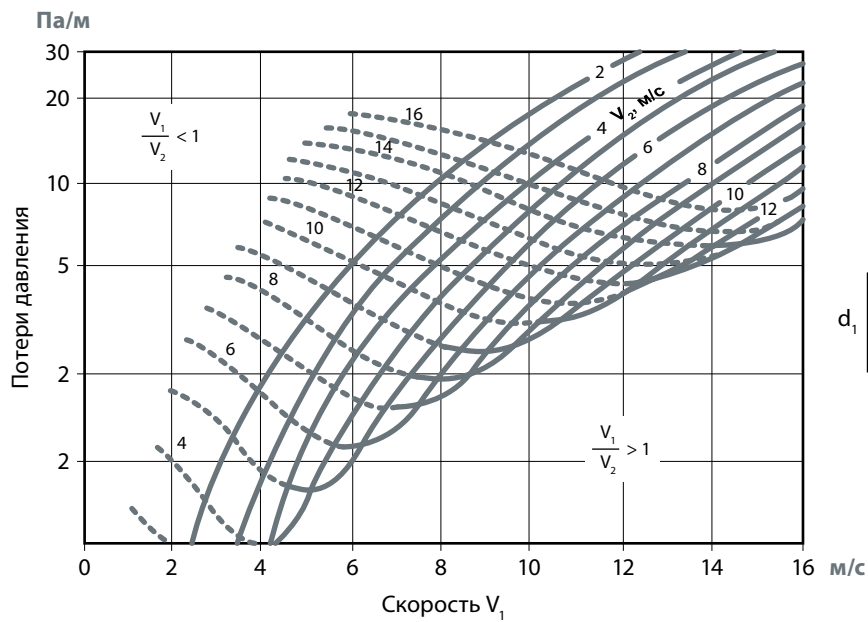
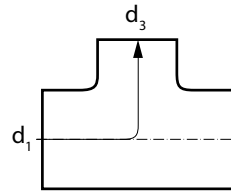
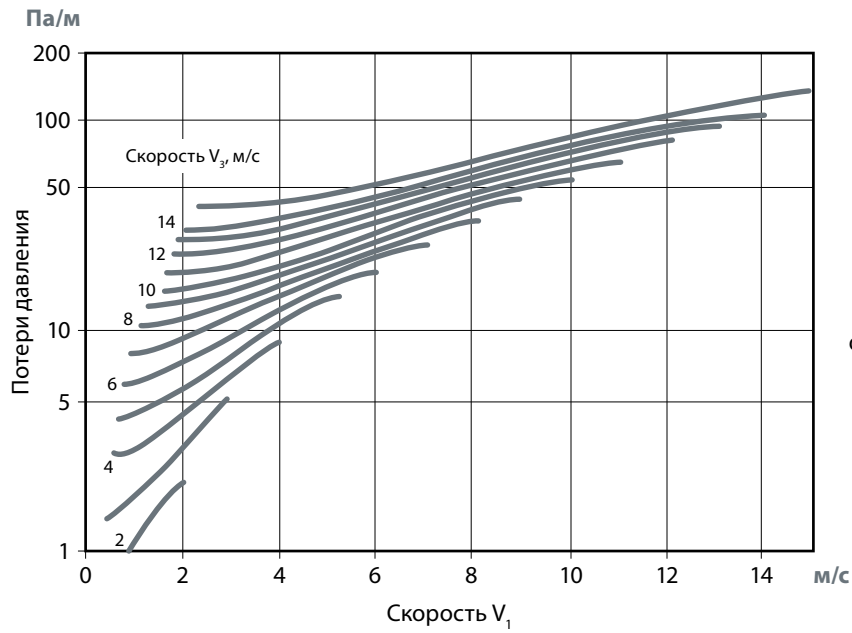
По желанию Заказчика возможно изготовление круглых фасонных элементов в двух исполнениях:

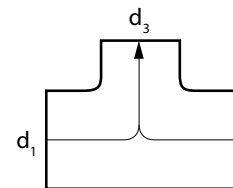
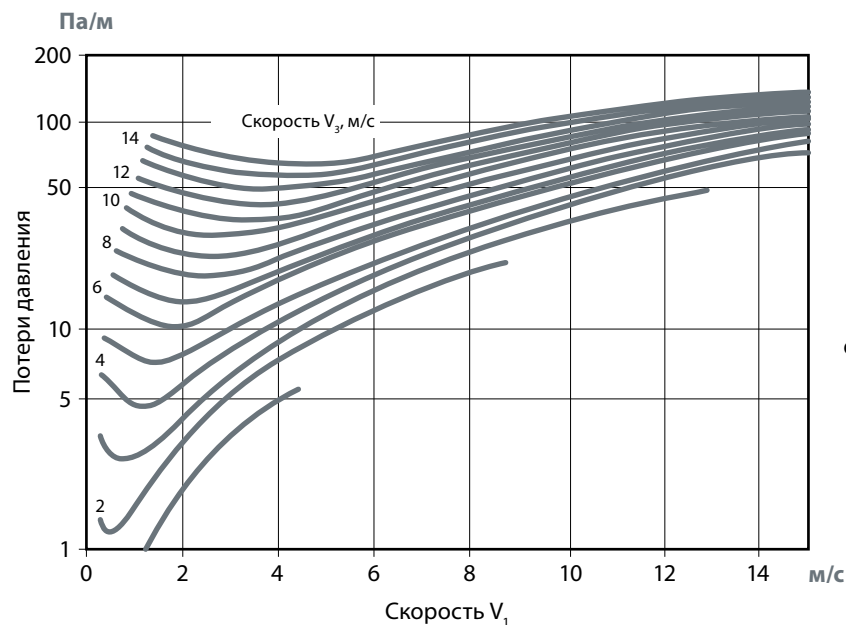
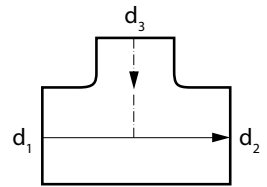
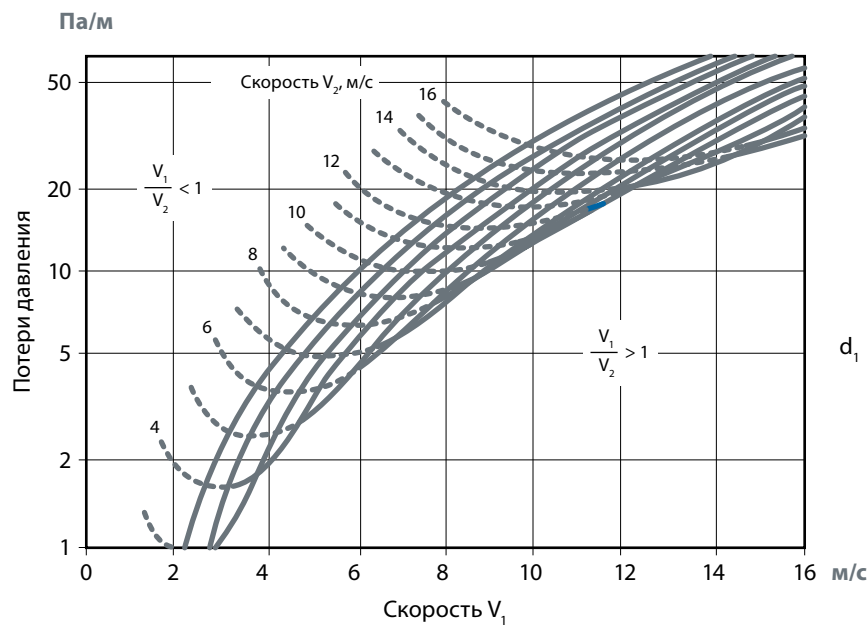
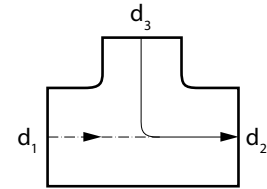
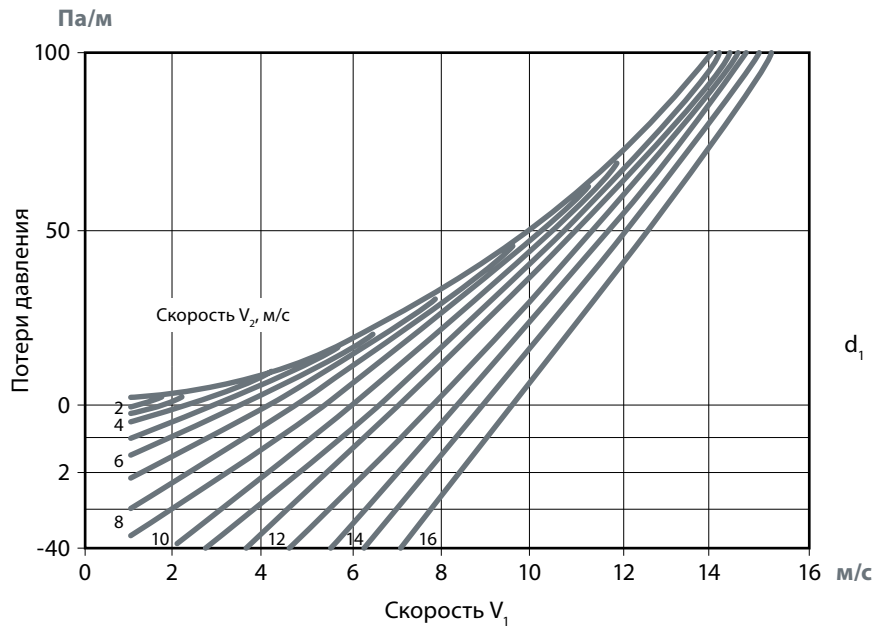
- с резиновым уплотнителем;
- без резинового уплотнителя.

ПРИМЕЧАНИЕ

Значение площади поверхности приведено для наиболее применяемых размеров.

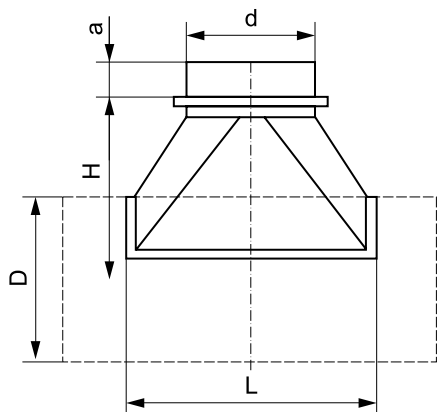
По специальному заказу возможно изготовление «косых» и «штанообразных» тройников (см. раздел «Системы аспирации и пневмотранспорта»).







Врезка круглая



ИСПОЛНЕНИЕ

По желанию Заказчика возможно изготовление круглых фасонных элементов в двух исполнениях:
 - с резиновым уплотнителем;
 - без резинового уплотнителя.

ПРИМЕНЕНИЕ

Круглая врезка предназначена для присоединения системы воздуховодов одного диаметра к системе воздуховодов другого диаметра. Для установки врезки в воздуховод в нем необходимо сделать отверстие. Врезка крепится механически к воздуховоду с помощью вытяжных заклепок. Перед установкой между врезкой и воздуховодом необходимо нанести слой силиконового уплотнения.

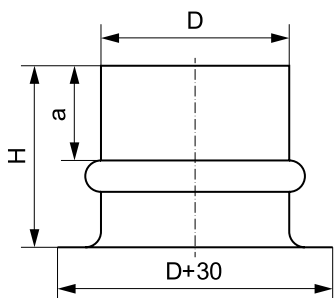
РАЗМЕРЫ, ММ

D/d, мм	L, мм	H, мм	t, мм	A, мм	Пл., м ²	Масса, кг	D/d, мм	L, мм	H, мм	t, мм	A, мм	Пл., м ²	Масса, кг
100/100	200	75	0,45	35	0,071	0,15	500/100	200	200	1,0	35	0,230	1,00
125/100	200	138		35	0,074	0,16	500/125	225	325		35	0,220	0,93
125/125	225	138		35	0,077	0,23	500/160	260	325		35	0,240	1,02
160/100	200	155		35	0,069	0,17	500/200	300	325		35	0,350	1,50
160/125	225	155		35	0,083	0,25	500/250	350	325		35	0,360	1,58
160/160	260	175		35	0,116	0,35	500/315	415	325		35	0,470	2,03
200/100	200	175		35	0,078	0,15	500/400	520	325		35	0,700	3,03
200/125	225	175		35	0,100	0,27	500/500	650	390		35	0,706	3,07
200/160	260	175		35	0,127	0,37	630/100	200	390		35	0,200	0,87
200/200	300	175		35	0,158	0,43	630/125	225	390		35	0,220	0,93
250/100	200	200		35	0,087	0,18	630/160	260	390		35	0,250	1,12
250/125	225	200		35	0,106	0,36	630/200	300	390		35	0,320	1,38
250/160	260	200		35	0,144	0,48	630/250	350	390		35	0,350	1,53
250/200	300	200		35	0,147	0,51	630/315	415	390		55	0,350	1,58
250/250	350	200		35	0,230	0,58	630/400	500	390		55	0,590	2,49
315/100	200	233		35	0,085	0,20	630/500	600	390		55	0,780	3,39
315/125	225	233	35	0,102	0,25	630/630	730	390	55	1,000	5,70		
315/160	260	233	35	0,110	0,40	800/400	500	475	55	0,700	3,04		
315/200	300	233	35	0,146	0,62	800/500	600	475	55	0,830	3,60		
315/250	350	233	35	0,242	1,02	800/630	730	475	55	1,210	6,60		
315/315	415	275	35	0,322	1,38	800/800	900	475	55	1,600	8,92		
400/100	200	275	0,6	35	0,156	0,64	1000/500	600	475	55	0,980	5,37	
400/125	225	275		35	0,160	0,69	1000/630	730	625	55	1,310	7,17	
400/160	260	275		35	0,180	0,76	1000/800	900	625	55	1,680	9,27	
400/200	300	275		35	0,220	0,93	1000/1000	1100	625	100	2,560	14,12	
400/250	350	275		35	0,240	1,02	1250/630	730	750	55	1,460	8,01	
400/315	415	275		35	0,357	1,55	1250/800	900	750	55	1,970	10,85	
400/400	500	275		55	0,506	2,19	1250/1000	1100	750	100	2,510	21,60	

ПРИМЕЧАНИЕ

Значение площади поверхности приведено для наиболее применяемых размеров.

Врезка прямая



ПРИМЕНЕНИЕ

Для установки врезки в воздуховод в нем необходимо сделать отверстие. Сторона основного воздуховода должна быть, как минимум, на 50 мм больше отверстия для врезки. Врезка крепится механически к воздуховоду с помощью вытяжных заклепок. Перед установкой между врезкой и воздуховодом необходимо нанести слой силиконового уплотнения.

Размер "юбки" врезки прямоугольной при D≤500 равен D+20, при D>500 равен D+30.

РАЗМЕРЫ, ММ

D, мм	t, мм	H, мм	A, мм	Площадь, м ²
100	0,55	70	35	0,041
125	0,55	70	35	0,050
160	0,55	70	35	0,060
200	0,55	70	35	0,080
250	0,55	70	35	0,100
315	0,55	70	35	0,125
400	0,7	120	55	0,160
500	0,7	120	55	0,200
630	0,7	120	55	0,250
800	0,7	120	55	0,320
1000	0,9	140	55	0,536
1250	0,9	140	55	0,669

ПРИМЕНЕНИЕ

Врезка предназначена для вмонтирования в стенку прямоугольного воздуховода.

РАЗДЕЛ 7



ВОЗДУХОРАСПРЕДЕЛИТЕЛИ

КП



ВОЗДУХОРАСПРЕДЕЛИТЕЛИ

КП - 160

1 2

- 1 КП - диффузор приточный, дисковый регулируемый
- 2 160 - типоразмер, мм

ПРИМЕНЕНИЕ

Клапан приточный КП предназначен для распределения воздуха в системах вентиляции, кондиционирования и воздушного отопления помещений любых типов: жилых квартир, офисов, магазинов, административных помещений.

РЕГУЛИРОВКА

Наличие свободно вращающегося диска (размер S) позволяет легко регулировать и фиксировать расход воздуха в соответствии с требованиями, предъявляемыми к помещениям. Расход воздуха измеряется на монтаже с помощью измерительных трубок по перепаду давления воздуха. Так как клапаны являются конечными элементами систем вентиляции в помещениях, к ним предъявляются повышенные требования к внешнему виду.

КОНСТРУКЦИЯ

Клапан изготавливается из стали и окрашен термоусадочным порошковым покрытием, как правило, в белый цвет.

По отдельной заявке возможна окраска в любой другой цвет. Конструктивно клапан состоит из двух частей: монтажного кольца и самого клапана. Монтажное кольцо изготовлено из оцинкованной стали. При необходимости клапан можно снять для его очистки и промывки. Монтажное кольцо крепится внутри воздуховода с помощью заклепок или саморезов. Клапан фиксируется вращением таким образом, чтобы его выступы попали в резьбовые канавки монтажного кольца.

РАЗМЕРЫ, ММ

Обозначение	ØD	Ød	Ød1*	A	Масса, г	Прим
КП 100	100	137	125	47	295	Масса с монтажным кольцом
КП 125	125	164	155	49	385	
КП 160	160	212	186	60	630	
КП 200	200	248	230	75	965	

УРОВЕНЬ ЗВУКОВОЙ МОЩНОСТИ

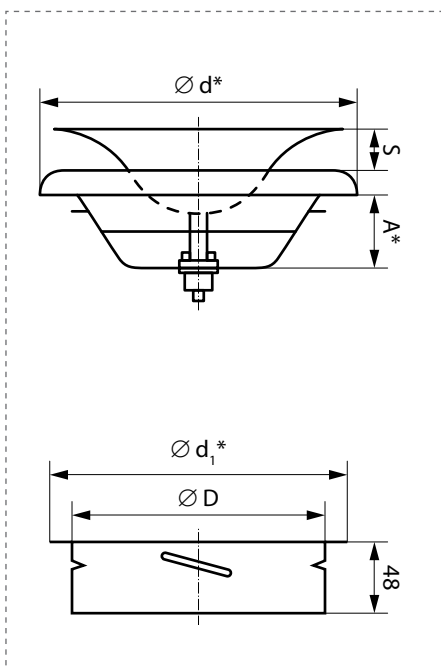
Обозначение	Поправка K _{oct} (дБ)						
	Средняя частота по полосе октавы (Гц)						
	125	250	500	1000	2000	4000	8000
КП 100	4	3	2	0	-7	-15	-30
КП 125	2	7	3	-2	-10	-20	-32
КП 160	5	7	3	-2	-10	-19	-32
КП 200	8	6	4	-3	-10	-19	-32
Доп.	3	2	2	2	2	2	3

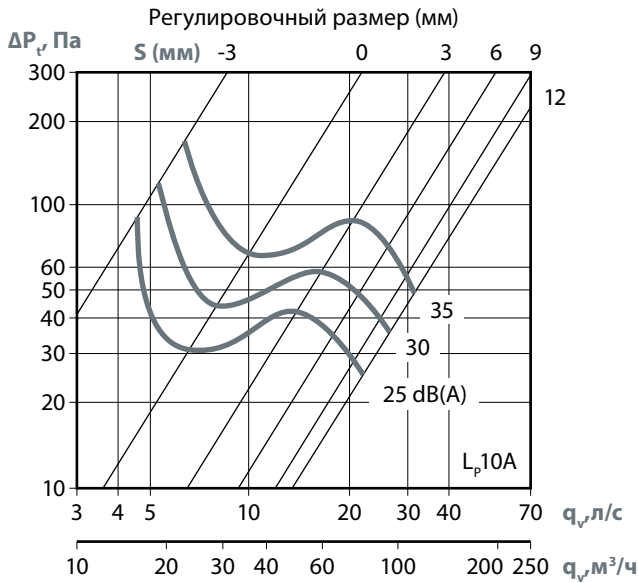
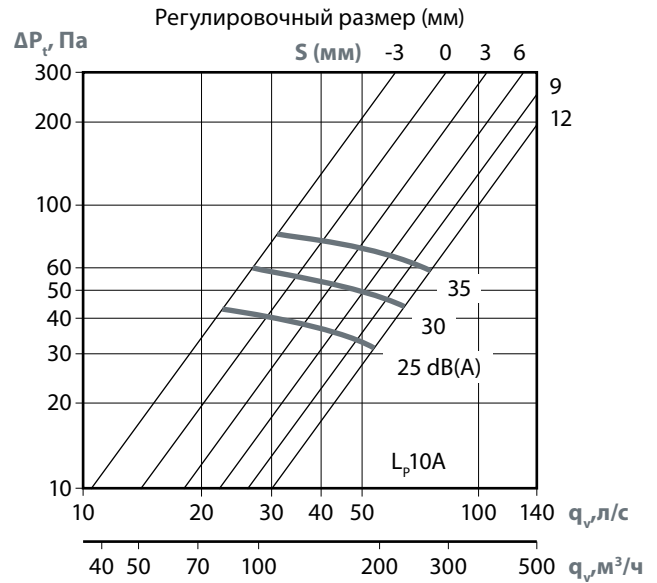
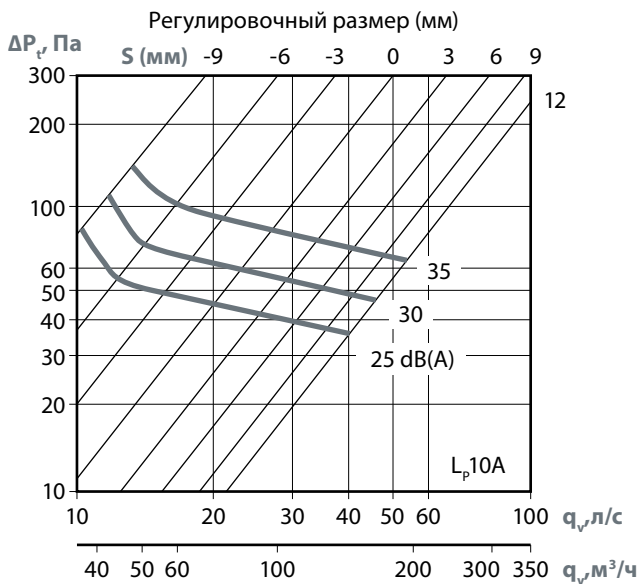
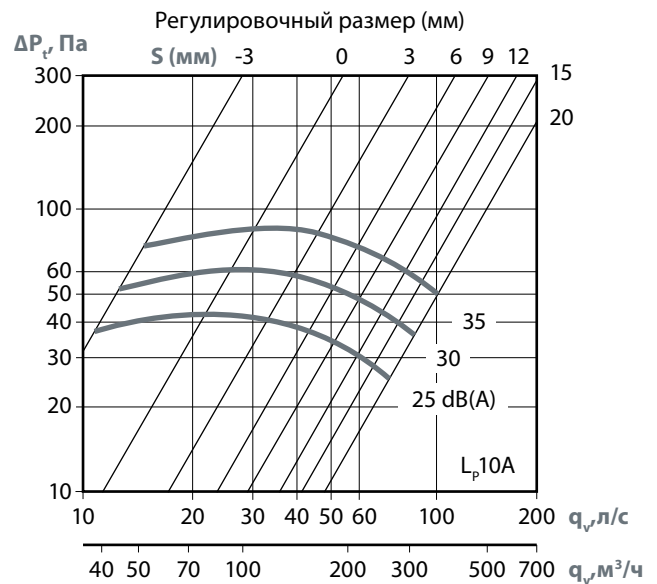
ПРИМЕЧАНИЕ

Уровень звуковой мощности в каждой полосе частот, составляющих октаву, определяется путем сложения уровня шумового давления L_{p10A}, измеряемого в дБ(А), с поправкой K_{oct}, представленной в таблице, согласно следующей формуле:

$$L_{\text{woct}} = L_{p10A} + K_{\text{oct}}$$

Поправка K_{oct} — средняя величина в диапазоне применения устройства КП.




КП-100

КП-125

КП-160

КП-200


Средняя величина затухания звука L от трубы в помещении, включая концевое отражение соединительной трубы при потолочном монтаже, берется из таблицы, приведенной справа.

ОПРЕДЕЛЕНИЯ

q_v — объем воздуха (л/с), (м³/ч);

P_t — суммарное падение давления (Па);

$L_p 10A$ — уровень звукового давления в помещении 4дБ [дБ (A)];

$L_{w_{oct}}$ — уровень звуковой мощности на полосу октавы (дБ);

L — затухание звука (дБ);

K_{oct} — поправка (дБ);

S — ширина щели (мм).

ЗАТУХАНИЕ ЗВУКА L

Обозначение	S	Поправка K_{oct} (дБ)						
		Средняя частота по полосе октавы (Гц)						
		125	250	500	1000	2000	4000	8000
КП 100	-3	17	13	13	8	8	6	9
	+3	16	11	11	6	7	4	7
	+9	16	11	11	6	6	3	6
КП 125	-3	16	11	11	6	5	6	7
	+3	15	10	10	5	4	3	6
	+9	15	9	9	4	3	3	5
КП 160	-3	14	9	9	6	7	6	8
	+3	13	8	8	5	5	6	6
	+9	13	8	8	4	4	5	6
КП 200	-15	12	9	9	9	9	9	8
	+9	11	8	8	7	7	7	7
	+15	11	7	7	6	5	6	6
Допуск	\pm	6	3	3	2	2	2	3

КВ



ВОЗДУХОРАСПРЕДЕЛИТЕЛИ

КВ - 160
1 2

- 1 **КВ** - диффузор вытяжной, дисковый регулируемый
- 2 **160** - типоразмер, мм

ПРИМЕНЕНИЕ

Клапаны вытяжные КВ предназначены для распределения воздуха в системах вентиляции, кондиционирования и воздушного отопления помещений любых типов жилых квартир, офисов, магазинов, административных помещений.

РЕГУЛИРОВКА

Наличие свободно вращающегося диска (размер S) позволяет легко регулировать и фиксировать расход воздуха в соответствии с требованиями, предъявляемыми к помещениям. Расход воздуха измеряется на монтаже с помощью измерительных трубок по перепаду давления воздуха. Так как клапаны являются конечными элементами систем вентиляции в помещениях, к ним предъявляются повышенные требования к внешнему виду.

КОНСТРУКЦИЯ

Клапан изготавливается из стали и окрашен термоусадочным порошковым покрытием, как правило, в белый цвет.

По отдельной заявке возможна окраска в любой другой цвет. Конструктивно клапан состоит из двух частей: монтажного кольца и самого клапана. Монтажное кольцо изготовлено из оцинкованной стали. При необходимости клапан можно снять для его очистки и промывки. Монтажное кольцо крепится внутри воздуховода с помощью заклепок или саморезов. Клапан фиксируется вращением таким образом, чтобы его выступы попали в резьбовые канавки монтажного кольца.

РАЗМЕРЫ, ММ

Обозначение	ØD	Ød	Ød1*	A	Масса, г	Прим
КВ 100	100	137	125	47	295	Масса с монтажным кольцом
КВ 125	125	164	155	49	385	
КВ 160	160	212	186	60	630	
КВ 200	200	248	230	75	965	

УРОВЕНЬ ЗВУКОВОЙ МОЩНОСТИ

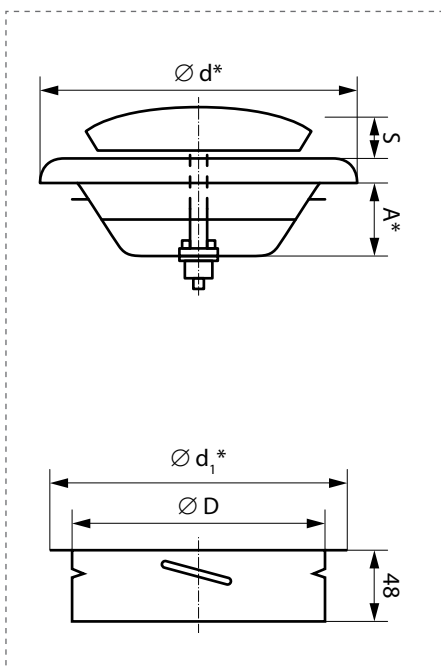
Обозначение	Поправка K _{oct} (дБ)						
	Средняя частота по полосе октавы (Гц)						
	125	250	500	1000	2000	4000	8000
КВ 100	4	3	2	0	-7	-15	-30
КВ 125	2	7	3	-2	-10	-20	-32
КВ 160	5	7	3	-2	-10	-19	-32
КВ 200	8	6	4	-3	-10	-19	-32
Доп.	3	2	2	2	2	2	3

ПРИМЕЧАНИЕ

Уровень звуковой мощности в каждой полосе частот, составляющих октаву, определяется путем сложения уровня шумового давления L_{p10A}, измеряемого в дБ(A), с поправкой K_{oct}, представленной в таблицах, согласно следующей формуле:

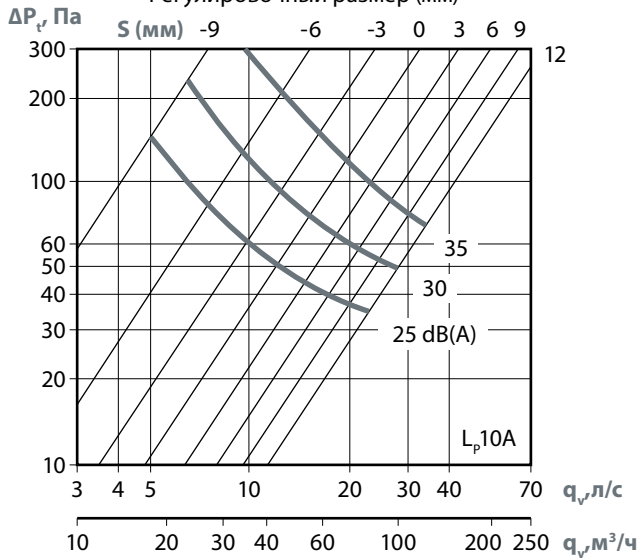
$$L_{w_{oct}} = L_{p10A} + K_{oct}$$

Поправка K_{oct} — средняя величина в диапазоне применения устройства КВ.

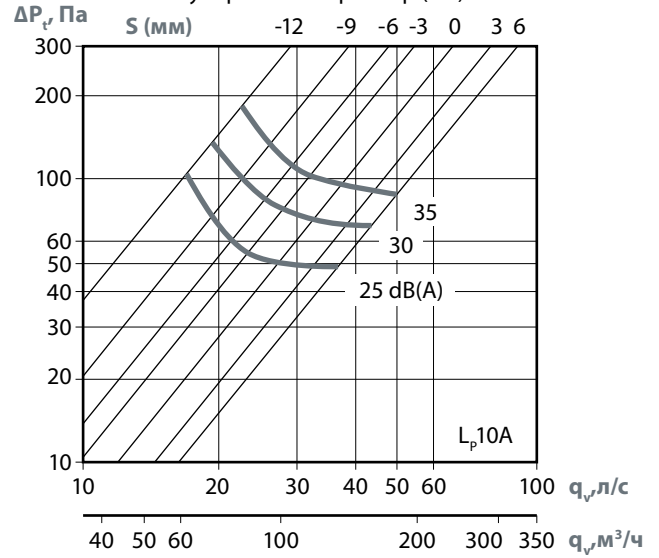



KB-100

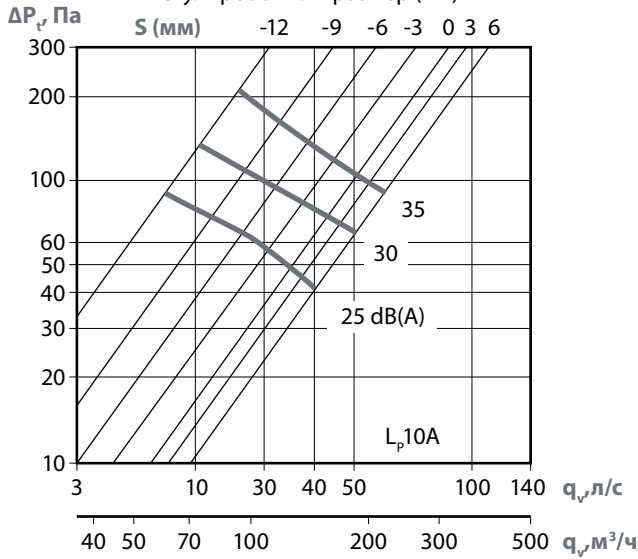
Регулировочный размер (мм)


KB-125

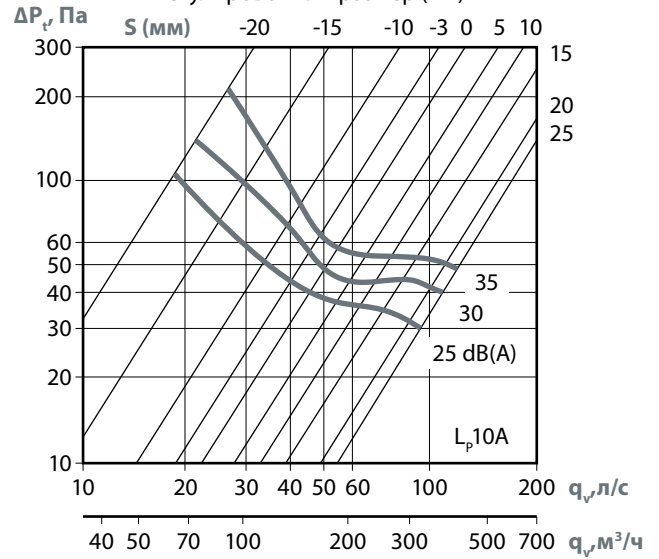
Регулировочный размер (мм)


KB-160

Регулировочный размер (мм)


KB-200

Регулировочный размер (мм)



Средняя величина затухания звука L от трубы в помещении, включая концевое отражение соединительной трубы при потолочном монтаже, берется из таблицы, приведенной выше.

ОПРЕДЕЛЕНИЕ

q_v — объем воздуха(л/с), ($м^3/ч$);

P_t — суммарное падение давления, (Па);

L_{p10A} — уровень звукового давления в помещении 4дБ [дБ (A)];

L_{woct} — уровень звуковой мощности на полосу октавы (дБ);

L — затухание звука (дБ);

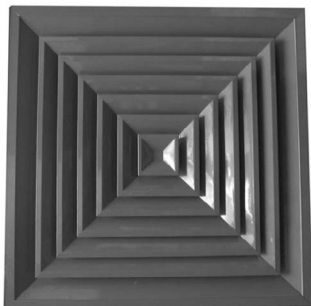
K_{oct} — поправка (дБ);

S — ширина щели (мм).

ЗАТУХАНИЕ ЗВУКА L

Обозначение	S	Поправка K_{oct} (дБ)						
		Средняя частота по полосе октавы (Гц)						
		125	250	500	1000	2000	4000	8000
KB 100	-3	17	13	11	9	9	10	12
	+3	17	12	9	7	7	7	9
	+9	16	11	7	5	5	5	7
KB 125	-12	15	12	11	8	9	12	11
	-3	15	10	8	6	6	6	10
	+6	14	9	7	4	4	6	8
KB 160	-15	14	12	10	9	9	13	15
	-5	13	10	7	6	6	9	10
	+5	13	8	5	4	4	7	7
KB 200	-20	13	11	9	8	10	13	11
	0	11	7	6	5	6	8	6
	+20	10	6	4	3	4	8	4
Допуск	±	6	3	2	2	2	2	3

ДП



ДП р 4 - 300x300

1 2 3 4

- 1 ДП - диффузор потолочный
- 2 р - регулируемый
- 3 4 - четырехпоточный
- 4 300x300 - типоразмер, мм

ПРИМЕНЕНИЕ

Потолочные диффузоры ДП предназначены для распределения по направлению потока воздуха в системах вентиляции, кондиционирования и воздушного отопления.

КОНСТРУКЦИЯ

ДП используются в качестве конечных элементов систем распределения воздуха в потолках общественных зданий, офисов, магазинов, производственных помещений. ДП изготавливаются из алюминиевого профиля в соответствии с ТУ 4863-039-15185548-2009 и окрашиваются методом порошкового напыления. Стандартный цвет белый, RAL 9016. Возможна окраска под заказ в любой цвет RAL.

Обозначение	Размер АxВ, мм	Примечание
ДП4	300x300	стандарт
ДП4	450x450	стандарт
ДП4	600x600	стандарт

ПРИМЕЧАНИЕ

В таблице размеров указаны наружные габаритные размеры ДП.

Присоединительный размер к воздуховодам рассчитывается следующим образом: наружный размер – (минус) 150 мм.

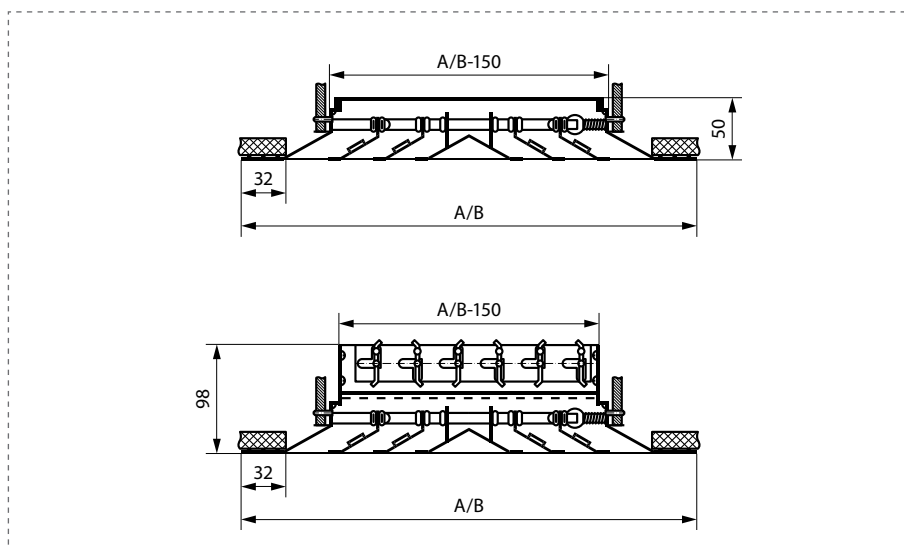
Пример. Присоединительный размер диффузора ДП 600x600 к воздуховоду: 450 x 450 мм.

Конструктивно диффузор состоит из двух частей:

- наружной рамки, которая крепится к воздуховоду;
- центральной съемной части, которая крепится с помощью пружинных фиксаторов к наружной рамке.

Для регулирования количества расхода воздуха на диффузоры ДП устанавливаются регуляторы расхода воздуха РРВ.

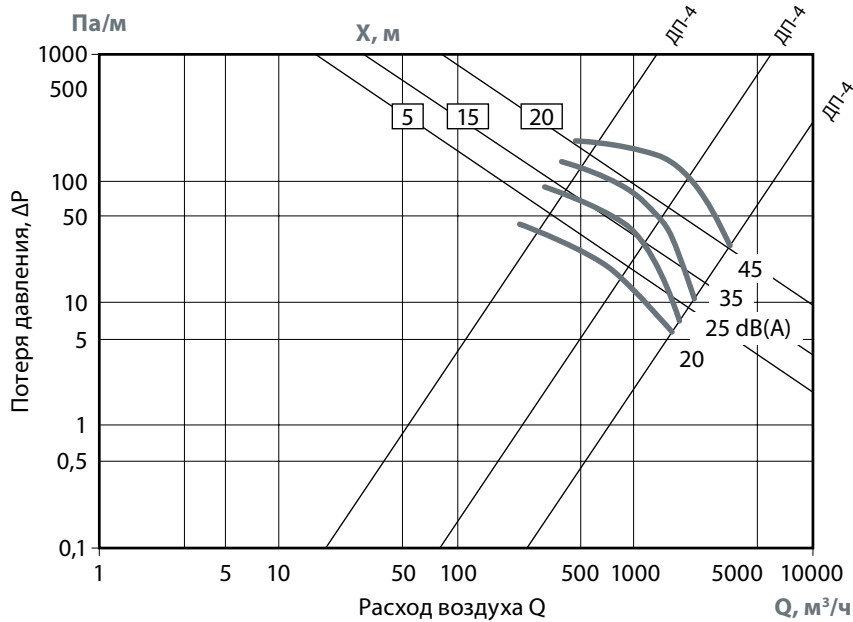
При заказе потолочный диффузор с установленным регулятором обозначается как ДПр-4.





НОМОГРАММА ВОЗДУХОРАСПРЕДЕЛЕНИЯ ДП1-4

(Значение дальности показано при скорости $V_x=0,2\text{ м/с}$)



ОБОЗНАЧЕНИЯ

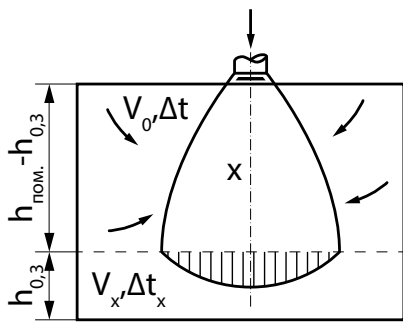
Типоразмеры показаны на номограмме
вверху;

X (м) — дальность;

дБ — шумовые характеристики.

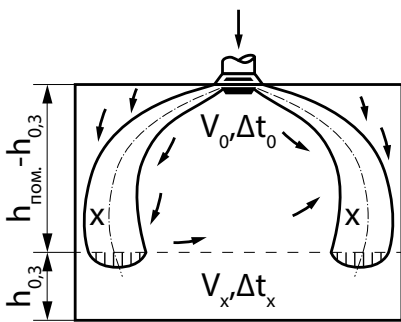
ТЕХНИЧЕСКИЕ ХАРАКТЕРИСТИКИ

АхВ, мм	F_{0r} , м ²	Q, м ³ /ч	ΔP, Па	La<20 дБ(А)			La<25 дБ(А)				La<35 дБ(А)				La<45 дБ(А)					
				Дальность при V_x , м/с		Q, м ³ /ч	ΔP, Па	Дальность при V_x , м/с			Q, м ³ /ч	ΔP, Па	Дальность при V_x , м/с			Q, м ³ /ч	ΔP, Па	Дальность при V_x , м/с		
				0,2	0,5			0,2	0,5	0,75			0,2	0,5	0,75			0,2	0,5	0,75
300x300	0,017	50	1,8	3,2	1,3	250	45	16	6	4	350	90	22	9	6	500	182	32	13	9
450x450	0,078	150	0,8	4,5	1,8	750	20	22	9	6	1000	34	30	12	8	1500	77	45	18	12
600x600	0,185	350	0,8	6,8	2,7	1500	14	29	12	8	2500	39	50	20	13	3500	75	70	28	18
300x300	0,017	50	1,4	1,3	0,5	250	37	7	2,5	1,7	350	74	9	3	2,5	500	150	13	5	3,5
450x450	0,078	150	0,6	1,9	0,7	750	16	9	5,5	3,6	1000	29	13	5	3,4	1500	60	9	7	5
600x600	0,185	350	0,6	2,8	1,2	1500	12	12	5	3,3	2500	29	18	7	5	3500	60	28	11	48
300x300	0,017	50	0,9	1,6	0,6	250	25	8	3	2	350	49	11	4	3	500	98	8	4	7
450x450	0,078	150	0,4	2	0,9	750	11	11	4,5	3	1000	19	15	6	4	1500	41	22	9	6
600x600	0,185	350	0,4	5	2	1500	0,7	15	5,8	4	2500	20	24	10	7	3500	41	34	14	9



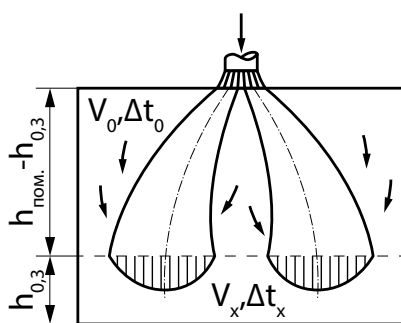
Воздухораспределители, образующие осесимметричные (компактные) струи

Осесимметричные струи образуются при выпуске воздуха через сопла, отверстия в торце цилиндрической (или квадратной) трубы, а также при истечении через круглые или квадратные отверстия, затененные решетками, перфорированными листами, сетками. Воздухораспределители, образующие осесимметричные струи, обеспечивают, как правило, наибольшую по сравнению с другими выпускными устройствами дальность струи. Такими воздухораспределителями являются приточные решетки РВ-1 и РВ-2 и диффузоры КП при установке диска внутри диффузоров.



Воздухораспределители, образующие веерные струи и неполные веерные струи

Веерные струи могут быть образованы при выпуске воздуха через цилиндрическую трубу диаметром подводящего патрубка D_0 путем установки поперек потока на расстоянии от торца трубы менее $0,2D_0$ диска диаметром $D > 1,3D_0$. Воздухораспределители, образующие веерные струи, обеспечивают наименьшую по сравнению с другими выпускными устройствами дальность струи. Для этих целей ЗАО «ВЗЛ» выпускает круглые диффузоры КП.

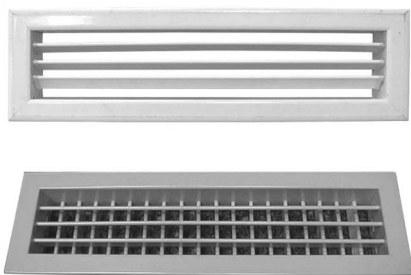


Воздухораспределители, образующие конические (смыкающиеся и несмыкающиеся) струи

Воздухораспределители, устанавливаемые в потолке помещения, имеют цилиндрический патрубок диаметром D_0 и высотой $\sim 0,05-0,1D_0$, которым заканчивается конусная часть воздухораспределителя. При расположении поперечного диска диаметром D_0 вне цилиндрического патрубка на расстоянии от него $0,05D_0$ образуется веерная струя, настилающаяся на поверхность потолка. Перемещая диск внутри цилиндрического патрубка на глубину $\sim 0,01D_0$ позволяет образовать коническую струю. Вместо диска могут быть установлены соответствующие многодиффузорные вставки. ЗАО «ВЗЛ» выпускает потолочные диффузоры (прямоугольные) ДП-4, соответственно, с односторонним, двусторонним, трехсторонним и четырехсторонним выпусками воздуха, обеспечивающие ненастилающие струи.



РВ



ПРИМЕНЕНИЕ

Решетки вентиляционные регулируемые предназначены для распределения притока и вытяжки воздуха в системах вентиляции, кондиционирования и воздушного отопления помещений любых типов: жилых квартир, офисов, магазинов, производственных помещений.

Наличие подвижных жалюзи позволяет распределять потоки воздуха в соответствии с требованиями, предъявляемыми к помещениям. Так как воздухораспределительные решетки являются конечными элементами систем распределения воздуха в помещениях, к ним предъявляются повышенные требования к внешнему виду.

КОНСТРУКЦИЯ

Корпус решетки и жалюзи изготавливают из алюминиевого профиля в соответствии с ТУ 4863-003-049 80426-2002. Решетка окрашена термоусадочным порошковым покрытием. Стандартный цвет – белый (RAL9016).

По отдельной заявке возможна окраска в любой другой цвет по каталогу RAL. Конструктивно решетка состоит из двух частей: монтажной рамки и самой решетки, которая фиксируется в монтажной рамке пружинными фиксаторами. При необходимости решетку можно снять для ее очистки и промывки.

Минимальный размер решетки 100x100 мм. Вентиляционные решетки изготавливаются с шагом 25 мм до максимального размера 2000 мм по одной из сторон.

По заявке на решетке устанавливается регулятор расхода воздуха РРВ.

При заказе решетки с регулятором расхода воздуха обозначаются как РВр-1 и РВр-2.

ПРИМЕЧАНИЕ

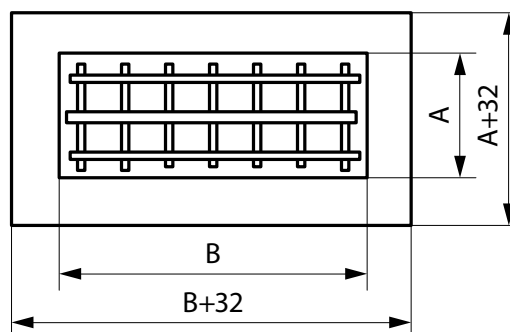
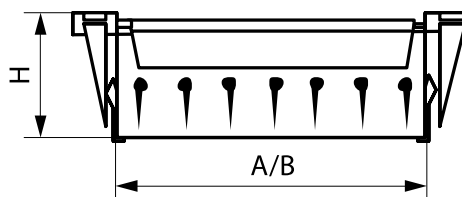
Н=32 мм для РВ-1, Н=45 мм для РВ-2.

По заявке на решетке устанавливается регулятор расхода воздуха.

РВ **р** **1** - **200x400**

1 2 3 4

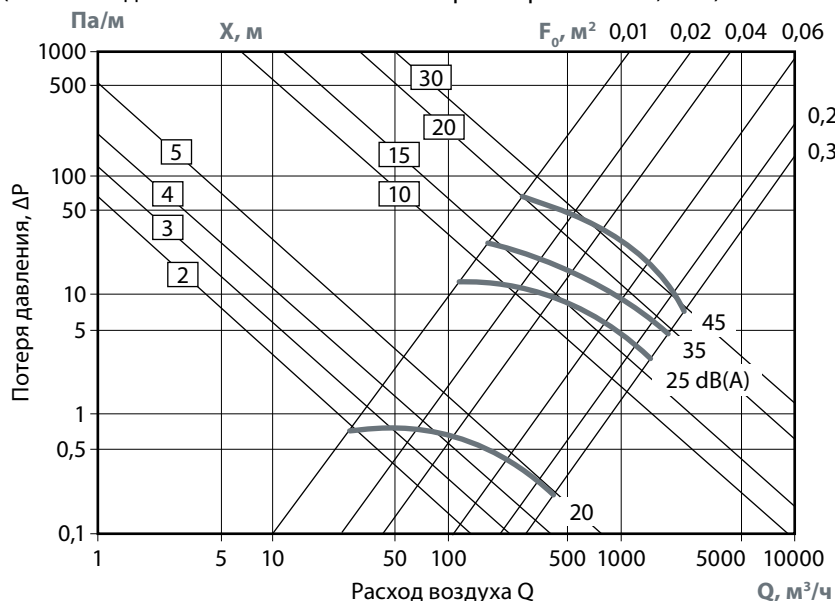
- 1 **РВ** - решетка вентиляционная
- 2 **р** - регулятор расхода воздуха
- 3 **1** - однорядная
2 - двухрядная
- 4 **200x400** - типоразмер, мм
(А=200 - высота; В=400 - ширина)



РВ-1

НОМОГРАММА ВОЗДУХОРАСПРЕДЕЛЕНИЯ ДЛЯ РВ-1

(Значение дальности показано при скорости $V_x=0,2\text{ м/с}$)



ОБОЗНАЧЕНИЯ

$F_0(\text{м}^2)$ — площадь расчетного сечения;

X (м) — дальность;

дБ — шумовые характеристики.

ТЕХНИЧЕСКИЕ ХАРАКТЕРИСТИКИ

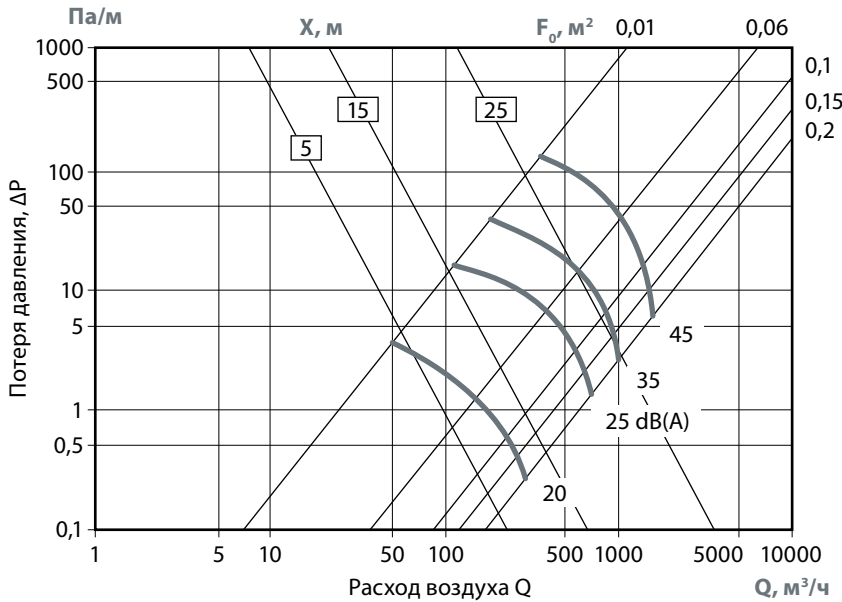
AxВ	$F_0, \text{м}^2$	La<20 дБ(А)					La<25 дБ(А)					La<35 дБ(А)					La<45 дБ(А)				
		Q, м³/ч	$\Delta P, \text{Па}$	Дальность при $V_x, \text{м/с}$		Q, м³/ч	$\Delta P, \text{Па}$	Дальность при $V_x, \text{м/с}$			Q, м³/ч	$\Delta P, \text{Па}$	Дальность при $V_x, \text{м/с}$			Q, м³/ч	$\Delta P, \text{Па}$	Дальность при $V_x, \text{м/с}$			
				0,2	0,5			0,2	0,5	0,75			0,2	0,5	0,75			0,2	0,5	0,75	
100x150	0,01	30	0,85	2,1	0,8	120	13,6	8,4	3,2	2,2	250	58	17,4	7	4,6	300	85	21	8	6	
100x200	0,014	30	0,4	1,8	0,7	180	15,6	11	4,3	2,9	300	43	18	7	5	350	59	21	8	6	
100x250	0,018	40	0,5	2	0,8	200	13	10	4	2,7	320	29	16	6	4	400	50	20	8	5	
100x300	0,023	50	0,4	2	0,9	250	10	11	4,5	3	350	22	16	6	4	500	40	23	9	6	
100x400	0,03	65	0,4	3	1	300	10	12	5	3	400	17	16	6	4	580	40	23	9	6	
100x500	0,04	80	0,4	3	1	370	10	13	5	3	520	16	18	7	5	700	30	24	10	7	
150x150	0,017	35	0,4	2	0,7	200	13	11	4	3	300	29	16	6	4	350	40	9	7	5	
150x200	0,023	50	0,4	2	0,9	250	10	11	4,5	3	350	22	16	6	4	400	29	18	7	5	
150x250	0,03	70	0,5	3	1	300	9	12	5	3	400	17	16	6	4	600	37,8	24	9	6	
150x300	0,036	80	0,5	3	1	370	11	14	5	4	520	20	19	8	5	700	35,7	26	10	7	
150x400	0,05	100	0,4	3	1	450	8	14	6	4	600	13	18	7	5	750	21,4	23	9	6	
150x500	0,06	130	0,4	4	1,4	550	7	15	6	4	800	16	22	9	6	950	34	26	11	7	
200x200	0,03	70	0,5	3	1	300	9	12	5	3	400	16	16	6	4	600	38	24	9	6	
200x250	0,04	80	0,4	3	1	350	7	12	5	3	500	16	17	7	5	700	29	24	10	7	
200x300	0,05	100	0,4	3	1	450	8	14	6	4	600	14	18	7	5	800	24	24	10	7	
200x400	0,07	130	0,3	3	1,3	530	5	14	6	3,6	800	13	21	8	6	950	18	25	10	7	
200x500	0,09	160	0,3	4	1,5	650	5	15	6	4	1000	11	23	9	6	1250	19	29	12	8	
300x300	0,078	150	0,3	4,5	1,8	600	5	18	7	5	900	13	27	11	7	1100	19	38	15	10	
300x400	0,11	200	0,3	5	2	700	4	17	7	4,5	1200	13	29,5	12	8	1500	18	36	15	10	
300x500	0,13	250	0,3	6	2	850	4	19	8	5	1450	12	33	13	9	1600	14	36	15	10	
300x600	0,16	300	0,3	6	2,5	1000	3	21	8	6	1500	10	31	12	8	1800	12	37	15	10	
400x400	0,14	250	0,3	5,5	2,2	800	3	17	7	5	1450	10	31	13	8	1600	13	35	14	9	
400x500	0,18	300	0,3	5,7	2,3	1000	3	19	8	5	1500	8	29	12	8	1650	8	32	13	8	
500x500	0,23	400	0,2	6	2,5	1300	2	19	8	5	1900	6	28	11	7	2200	9	32	13	9	



РВ-2

НОМОГРАММА ВОЗДУХОРАСПРЕДЕЛЕНИЯ ДЛЯ РВ-2

(Значение дальности показано при скорости $V_x=0,2\text{ м/с}$)



ОБОЗНАЧЕНИЯ

- $F_0(\text{м}^2)$ — площадь расчетного сечения;
- $X(\text{м})$ — дальность;
- дБ — шумовые характеристики.

ТЕХНИЧЕСКИЕ ХАРАКТЕРИСТИКИ

AxV	$F_0, \text{м}^2$	La<20 дБ(A)					La<25 дБ(A)					La<35 дБ(A)					La<45 дБ(A)				
		Q, м³/ч	ΔP, Па	Дальность при $V_x, \text{м/с}$		Q, м³/ч	ΔP, Па	Дальность при $V_x, \text{м/с}$			Q, м³/ч	ΔP, Па	Дальность при $V_x, \text{м/с}$			Q, м³/ч	ΔP, Па	Дальность при $V_x, \text{м/с}$			
				0,2	0,5			0,2	0,5	0,75			0,2	0,5	0,75			0,2	0,5	0,75	
100x150	0,01	60	4	5	2	120	16	10	4	2,6	300	104	25	10	7	400	183	33	13	9	
100x200	0,014	70	3	5	2	150	13	9	4	2,3	350	70	25	10	7	450	120	32	13	8	
100x250	0,018	80	2	5	2	200	13	12	5	3	400	57	24	9,5	6	500	89	30	12	8	
100x300	0,023	90	2	5	2	250	13	13,4	5	4	450	43	24	9,5	6,5	550	66	29	12	8	
100x400	0,03	100	1,24	5	2	300	11	14	6	4	500	31	23	9	6	700	63	32	13	9	
150x150	0,017	35	0,5	2	0,9	200	16	12,5	5	3	300	35	19	8	5	350	49	21	9	6	
150x200	0,023	50	0,5	3	1	250	13	13	5	3,5	350	26	19	7,5	5	400	35	21	9	6	
150x250	0,03	70	0,5	3	1,3	300	12	14	6	4	400	20	19	7,5	5	600	47	28	11	7	
150x300	0,036	80	0,5	3,5	1,4	370	11	16	6,5	4,5	520	23	23	9	6	700	44	30	12	8	
150x400	0,05	100	0,4	3,5	1,4	450	9	16	6,5	4,5	600	16	22	9	6	750	26	27	11	7	
150x500	0,05	130	0,4	4,5	1,7	550	9	18	7	4,8	800	20	26	11	7	950	42	31	12	8	
200x200	0,032	70	0,5	3	1,3	300	7	14	5,5	3,4	400	18	18,4	7,4	5	600	41	28	11	7,3	
200x250	0,04	80	0,5	3,3	1,3	350	8	14	5,7	3,8	500	18	20	8	6	700	35	29	12	8	
200x300	0,05	100	0,5	3,6	1,4	450	9	16	6,5	4,5	600	18	22	9	6	800	30	28	12	8	
200x400	0,07	130	0,4	4	1,6	530	7	16	6,5	4,5	800	15	24	10	6,5	950	21	29	12	8	
200x500	0,09	160	0,4	4,5	1,8	650	6	18	7	4,7	1000	13	27	11	7	1250	22	34	14	9	
300x300	0,078	150	0,4	4,5	1,8	600	7	17	7	4,7	900	15	26,5	11	7	1100	19	29	12	8	
300x400	0,11	200	0,4	4,9	2	700	5	17	7	4,6	1200	13	29	12	8	1500	18	37	15	10	
300x500	0,13	250	0,4	6	2	850	6	19	8	5	1450	14	33	9	9	1600	17	36	15	10	
400x400	0,14	250	0,2	5,4	2,2	800	4	17	7	5	1450	12	31,4	13	8	1600	14	35	14	9	
400x500	0,18	300	0,3	5,7	2,3	1000	4	19	8	5	1500	13	29	12	8	1650	9	32	13	8	
500x500	0,23	400	0,3	7	3	1300	4	22	9	6	1900	7	33	13	9	2200	9	38	15	10	

PH



PH - 500x300

1 2

- 1 PH - решетка наружная
- 2 500x300 - типоразмер, мм
(A=500 - высота; B=300 - ширина)

ПРИМЕНЕНИЕ

Наружная решетка предназначена для подачи и удаления воздуха в системах вентиляции, кондиционирования и воздушного отопления.

Конструктивно решетка наружная PH состоит из рамы и неподвижно закрепленных жалюзи S-образной аэродинамической формы.

КОНСТРУКЦИЯ

Решетки изготавливаются из легкого алюминиевого сплава и имеют прочную конструкцию. Решетка окрашена термоусадочным порошковым покрытием. Стандартный цвет – белый (RAL9016).

По отдельной заявке возможна окраска в любой другой цвет по каталогу RAL.

ПРЕИМУЩЕСТВА

- хорошие водоотталкивающие свойства;
- малые потери давления;
- стойкость к загрязнению.

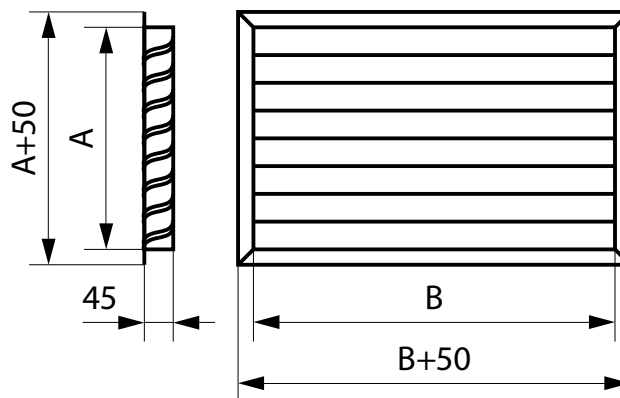
Стандартный ряд размеров наружных решеток соответствует стандартному ряду прямоугольных воздуховодов с шагом 50 мм в любом сочетании. Минимальный размер решетки 150x150 мм. Если размер решетки превышает 1400x3000, то такая решетка выпускается в виде модулей.

На решетку может быть установлена москитная сетка.

Решетка, габаритные размеры которой превышают габариты транспорта, может быть изготовлена в виде модуля и легко собрана на объекте.

РЕКОМЕНДАЦИИ ПО МОНТАЖУ

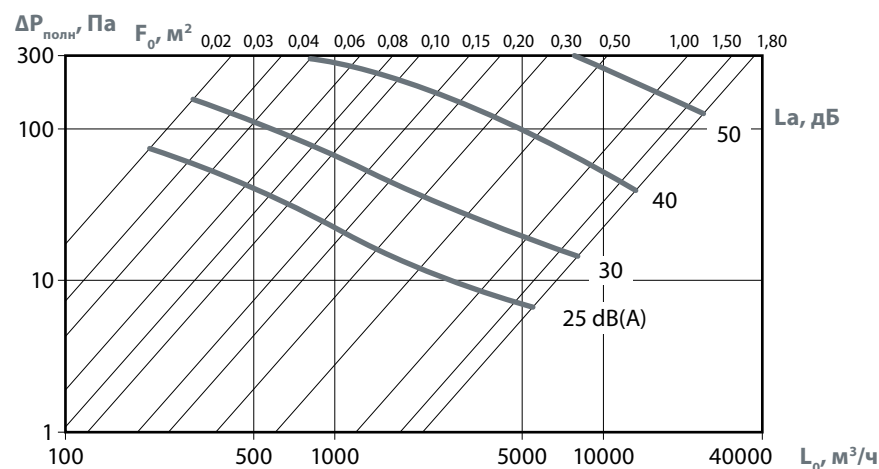
- Неразъемное соединение наружной решетки. Решетка крепится к воздуховоду или стене с помощью самореза. Стык герметизируется герметиком на нейтральной основе или с помощью уплотнителя из резиновых или синтетических материалов на клеевой основе с одной стороны.
- Разъемное соединение наружной решетки - предпочтительное. Наружная решетка поставляется с монтажной рамкой и защитной сеткой. Монтажная рамка крепится к воздуховоду с помощью самореза или обратных заклепок. Наружная решетка вщелкивается в монтажную рамку с помощью имеющихся на ней пружин.





НОМОГРАММА ВОЗДУХОРАСПРЕДЕЛЕНИЯ ДЛЯ РН

Значение дальности показано при скорости $V_x=0,2\text{ м/с}$.



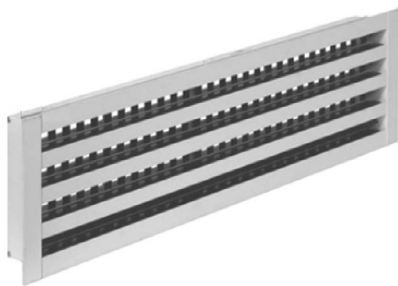
ОБОЗНАЧЕНИЯ

- $F_0(\text{м}^2)$ — площадь расчетного сечения;
- $F_{ж.с.}(\text{м}^2)$ — площадь живого сечения;
- $X(\text{м})$ — дальность;
- дБ — шумовые характеристики.

ПЛОЩАДЬ СЕЧЕНИЯ, М^2 В ЗАВИСИМОСТИ ОТ ТИПОРАЗМЕРА, ММ

Параметры, М^2	А, мм В, мм	Типоразмер, мм															
		150	200	250	300	350	400	450	500	550	600	650	700	750	800	850	900
F_0	150	0,018	0,025	0,032	0,039	0,046	0,052	0,059	0,066	0,073	0,08	0,086	0,093	0,100	0,107	0,114	0,120
$F_{ж.с.}$		0,006	0,008	0,010	0,013	0,015	0,017	0,019	0,021	0,024	0,026	0,028	0,03	0,032	0,035	0,037	0,039
F_0	200	0,025	0,035	0,044	0,053	0,062	0,072	0,081	0,090	0,100	0,109	0,118	0,128	0,137	0,146	0,155	0,165
$F_{ж.с.}$		0,009	0,012	0,016	0,019	0,022	0,025	0,029	0,032	0,035	0,039	0,042	0,045	0,049	0,052	0,055	0,058
F_0	250	0,032	0,044	0,056	0,067	0,079	0,091	0,103	0,115	0,126	0,138	0,15	0,162	0,174	0,185	0,197	0,209
$F_{ж.с.}$		0,012	0,016	0,021	0,025	0,030	0,034	0,038	0,043	0,047	0,052	0,056	0,060	0,065	0,069	0,074	0,078
F_0	300	0,039	0,053	0,067	0,082	0,096	0,110	0,125	0,139	0,153	0,168	0,182	0,196	0,210	0,225	0,239	0,253
$F_{ж.с.}$		0,015	0,020	0,026	0,031	0,037	0,042	0,048	0,053	0,059	0,064	0,070	0,075	0,081	0,086	0,092	0,097
F_0	350	0,046	0,062	0,079	0,096	0,113	0,130	0,146	0,163	0,180	0,197	0,214	0,230	0,247	0,264	0,281	0,298
$F_{ж.с.}$		0,018	0,025	0,031	0,038	0,044	0,051	0,058	0,064	0,071	0,077	0,084	0,091	0,097	0,104	0,110	0,117
F_0	400	0,052	0,072	0,091	0,110	0,130	0,149	0,168	0,188	0,207	0,226	0,245	0,265	0,284	0,303	0,323	0,342
$F_{ж.с.}$		0,021	0,029	0,036	0,044	0,052	0,059	0,067	0,075	0,083	0,090	0,098	0,106	0,113	0,121	0,129	0,136
F_0	450	0,059	0,081	0,103	0,125	0,146	0,168	0,190	0,212	0,234	0,255	0,277	0,299	0,321	0,343	0,364	0,386
$F_{ж.с.}$		0,024	0,033	0,042	0,050	0,059	0,068	0,077	0,086	0,094	0,103	0,112	0,121	0,130	0,138	0,147	0,156
F_0	500	0,066	0,090	0,115	0,139	0,163	0,188	0,212	0,236	0,260	0,285	0,309	0,333	0,358	0,382	0,406	0,431
$F_{ж.с.}$		0,027	0,037	0,047	0,057	0,067	0,076	0,086	0,096	0,106	0,116	0,126	0,136	0,146	0,156	0,166	0,175
F_0	550	0,073	0,100	0,126	0,153	0,180	0,207	0,234	0,260	0,287	0,314	0,341	0,368	0,394	0,421	0,448	0,475
$F_{ж.с.}$		0,030	0,041	0,052	0,063	0,074	0,085	0,096	0,107	0,118	0,129	0,140	0,151	0,162	0,173	0,184	0,195
F_0	600	0,080	0,109	0,138	0,168	0,197	0,226	0,255	0,285	0,314	0,343	0,373	0,402	0,431	0,461	0,490	0,519
$F_{ж.с.}$		0,033	0,045	0,057	0,069	0,081	0,093	0,106	0,118	0,130	0,142	0,154	0,166	0,178	0,190	0,202	0,214
F_0	650	0,086	0,118	0,150	0,182	0,214	0,245	0,277	0,309	0,341	0,373	0,404	0,436	0,468	0,500	0,532	0,563
$F_{ж.с.}$		0,036	0,049	0,062	0,076	0,089	0,102	0,115	0,128	0,142	0,155	0,168	0,181	0,194	0,208	0,221	0,234
F_0	700	0,093	0,128	0,162	0,196	0,230	0,265	0,299	0,333	0,368	0,402	0,436	0,471	0,505	0,539	0,573	0,608
$F_{ж.с.}$		0,039	0,053	0,067	0,082	0,096	0,110	0,125	0,139	0,153	0,168	0,182	0,196	0,210	0,225	0,239	0,253
F_0	750	0,100	0,137	0,174	0,21	0,247	0,284	0,321	0,358	0,394	0,431	0,468	0,505	0,542	0,578	0,615	0,652
$F_{ж.с.}$		0,042	0,057	0,073	0,088	0,103	0,119	0,134	0,150	0,165	0,180	0,196	0,211	0,227	0,242	0,257	0,273
F_0	800	0,107	0,146	0,185	0,225	0,264	0,303	0,343	0,382	0,421	0,461	0,500	0,539	0,578	0,618	0,657	0,696
$F_{ж.с.}$		0,045	0,061	0,078	0,094	0,111	0,127	0,144	0,160	0,177	0,193	0,210	0,226	0,243	0,259	0,276	0,292
F_0	850	0,114	0,155	0,197	0,239	0,281	0,323	0,364	0,406	0,448	0,490	0,532	0,573	0,615	0,657	0,699	0,741
$F_{ж.с.}$		0,048	0,065	0,083	0,101	0,118	0,136	0,153	0,171	0,189	0,206	0,224	0,241	0,259	0,277	0,294	0,312
F_0	900	0,120	0,165	0,209	0,253	0,298	0,342	0,386	0,431	0,475	0,519	0,563	0,608	0,652	0,696	0,741	0,785
$F_{ж.с.}$		0,051	0,070	0,088	0,107	0,126	0,144	0,163	0,182	0,200	0,219	0,238	0,257	0,275	0,294	0,313	0,331
F_0	950	0,127	0,174	0,221	0,268	0,314	0,361	0,408	0,455	0,502	0,548	0,595	0,642	0,689	0,736	0,782	0,829
$F_{ж.с.}$		0,054	0,074	0,093	0,113	0,133	0,153	0,173	0,192	0,212	0,232	0,252	0,272	0,291	0,311	0,331	0,351
F_0	1000	0,134	0,183	0,233	0,282	0,331	0,381	0,430	0,479	0,528	0,578	0,627	0,676	0,726	0,775	0,824	0,874
$F_{ж.с.}$		0,057	0,078	0,099	0,120	0,140	0,161	0,182	0,203	0,224	0,245	0,266	0,287	0,308	0,329	0,349	0,370
F_0	1050	0,141	0,193	0,244	0,296	0,348	0,400	0,452	0,503	0,555	0,607	0,659	0,711	0,762	0,814	0,866	0,918
$F_{ж.с.}$		0,060	0,082	0,104	0,126	0,148	0,170	0,192	0,214	0,236	0,258	0,280	0,302	0,324	0,346	0,368	0,390

ДЩ



ДЩ - Р - 1

- 1 ДЩ - решетка щелевая
 2 Р - регулирующие жалюзи
 3 1 - количество щелей

ПРИМЕНЕНИЕ

Решетки щелевые предназначены для подачи воздуха в системах вентиляции, кондиционирования и воздушного отопления для зданий и помещений различного назначения: офисов, магазинов, производственных помещений.

КОНСТРУКЦИЯ

Конструктивно решетка щелевая ДЩ состоит из рамы и перемычек, образующих щели. Количество щелей может быть от одной до шести.

Внутри щелей установлены две подвижные лопасти для направления потока воздуха от вертикального до горизонтального и две перфорированные плоские пластины, проходное сечение которых может перекрываться относительно друг друга за счет подвижности одной из пластин.

Пластины выполняют роль регулятора расхода воздуха.

Рама и перемычки изготовлены из легкого алюминиевого сплава, покрытого термоусадочным порошковым покрытием, как правило, белого цвета.

Возможна покраска в любой цвет по каталогу RAL.

Длина решетки не регламентирована от 100 мм до 200 мм.

При длине свыше 3000 мм конструкцией решетки предусмотрена их стыковка.

Ширина решетки ДЩ зависит от количества щелей.

Размеры ДЩ по ширине приведены в таблице.

ТЕХНИЧЕСКИЕ ХАРАКТЕРИСТИКИ

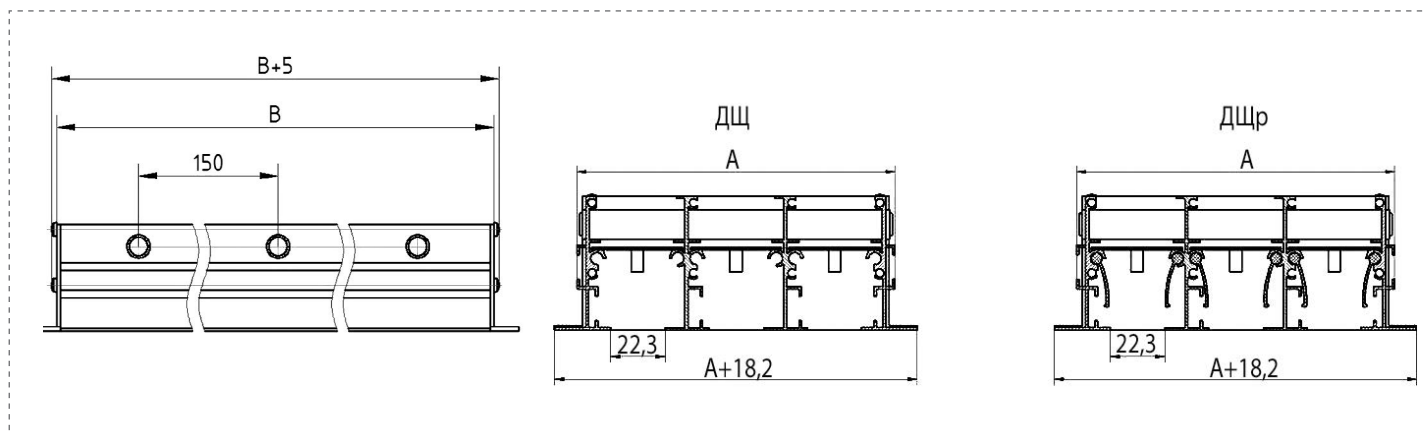
Обозначение	Ширина А, мм	Длина В, мм
ДЩ1	49,6	от 200 до 3000
ДЩ2	90,1	от 200 до 3000
ДЩ3	130,6	от 200 до 3000
ДЩ4	171,1	от 200 до 3000
ДЩ5	211,6	от 200 до 3000
ДЩ6	252,1	от 200 до 3000

ТИПОВЫЕ ВАРИАНТЫ

1. ДЩр - в полном комплекте (с заслонками и жалюзи).
2. ДЩ - с заслонками, без жалюзи (регулирующих направление воздушного потока).

ПРИМЕЧАНИЕ

По дополнительному запросу возможно изготовление ДЩ и ДЩр с числом щелей до 30, а также промежуточных конфигураций («исполнение 1» – без заслонок, без жалюзи и «исполнение 2» – с жалюзи, без заслонок).





РП



ПРИМЕНЕНИЕ

Решетки переточные РП применяются для перераспределения воздуха между помещениями.

КОНСТРУКЦИЯ

Решетка переточная РП состоит из двух прямоугольных рам – наружной и внутренней, устанавливаемых с двух сторон дверного или стенового проема шириной от 25 до 50 мм. Во внутренней раме имеются неподвижно закрепленные горизонтальные жалюзи V-образной формы.

Решетки изготавливаются из алюминиевого сплава и окрашиваются методом порошкового напыления.

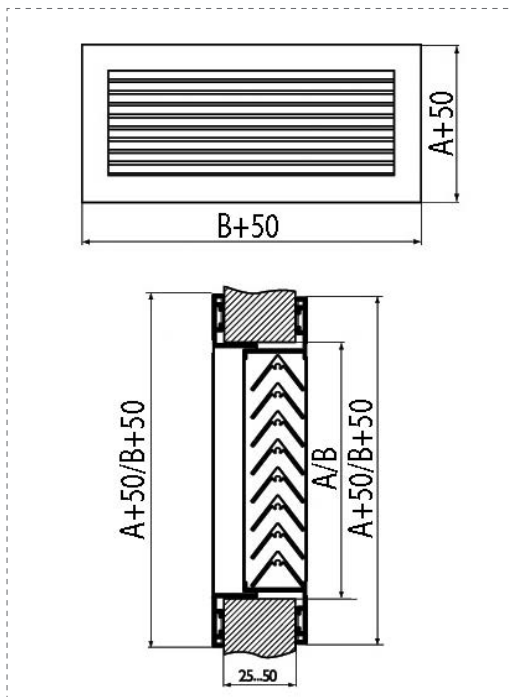
Стандартный цвет изделия – белый (RAL 9016) – при заказе не указывается.

Стандартный ряд размеров переточных решеток – от 100*100 до 500*600 мм. Максимальный размер – 1000*1000 мм.

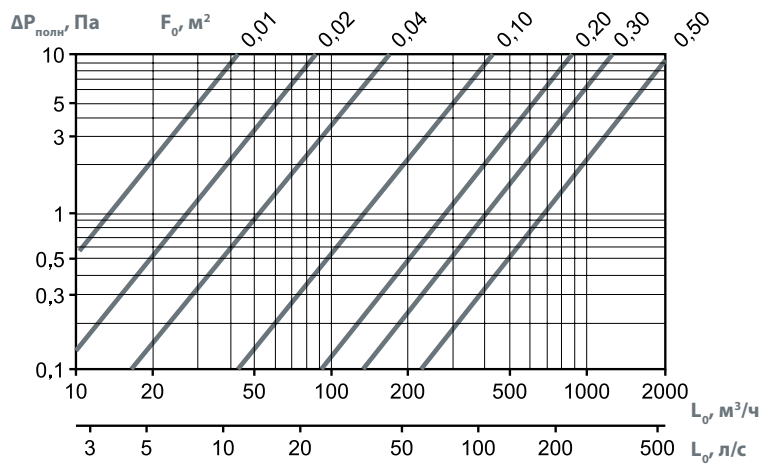
РП - 200x400

1 2

- 1 РП - решетка переточная
- 200x400 - типоразмер, мм
- 2 (A=200 - высота; B=400 - ширина)



НОМОГРАММА ВОЗДУХОРАСПРЕДЕЛЕНИЯ ДЛЯ РП



ОБОЗНАЧЕНИЯ

- $F_о(м^2)$ — площадь расчетного сечения;
- $F_{ж.с.}(м^2)$ — площадь живого сечения;
- $V_{ж.с.}(м/с)$ — скорость в живом сечении.

ДАННЫЕ ДЛЯ ПОДБОРА ПЕРЕТОЧНЫХ РЕШЕТОК

Размеры* A x B, мм	$F_ср, м^2$	$F_{ж.с.}, м^2$	Скорость в живом сечении $V_{ж.с.}, м/с$							
			0.2	0.4	0.6	0.8	1.0	1.5	2.0	2.5
			Потери полного давления $\Delta P_{полн.}, Па$							
			0.1	0.3	0.7	1.3	2.0	4.0	8.0	12.0
150 x 300	0,039	0,021	15	30	45	60	80	110	150	190
200 x 300	0,054	0,029	21	42	63	80	100	160	210	260
150 x 400	0,053	0,029	21	42	63	80	100	160	210	260
200 x 400	0,073	0,04	29	58	86	120	140	220	290	360
150 x 500	0,067	0,037	27	53	80	110	130	200	270	330
200 x 500	0,091	0,05	36	72	110	140	180	270	360	450
200 x 600	0,11	0,061	44	88	130	180	220	330	440	550



ОПИСАНИЕ

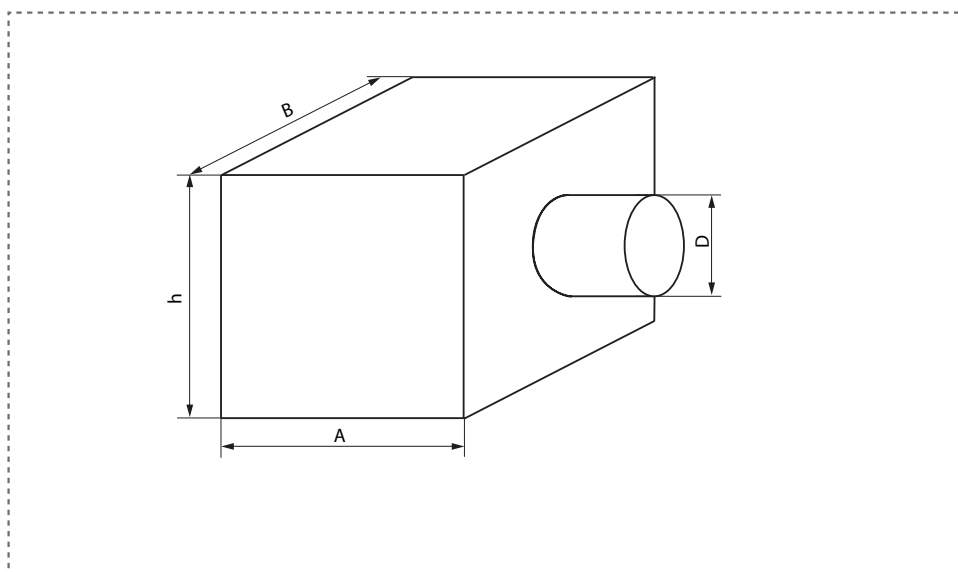
Адаптеры предназначены для обеспечения равномерного распределения воздушного потока по сечению воздухораспределителей за счет резкого снижения скорости воздуха в камере. Также адаптеры используются для удобства монтажа диффузоров.

КОНСТРУКЦИЯ

Адаптеры для потолочных диффузоров изготавливаются из оцинкованной стали с боковым (по большей стороне) или торцевым подводом воздуха.

РАЗМЕРЫ, ММ

Наименование	Посадочный размер АхВ, мм		Высота h, мм	Допустимый диаметр патрубка D, мм	Совместимость	Толщина металла, мм	Материал
	А	В					
Адаптер	150	150	200	100; 110; 125	ДП 300х300	0,6	Сталь оцинкованная
Адаптер	300	300	300	100; 110; 125; 140; 160; 180; 200; 225; 250; 280	ДП 450х450	0,6	Сталь оцинкованная
Адаптер	450	300	300	100; 110; 125; 140; 160; 180; 200; 225; 250; 280; 300; 315; 355; 400	ДП 600х600	0,6	Сталь оцинкованная



РАЗДЕЛ 8



ПРИНАДЛЕЖНОСТИ



ПРЕИМУЩЕСТВА

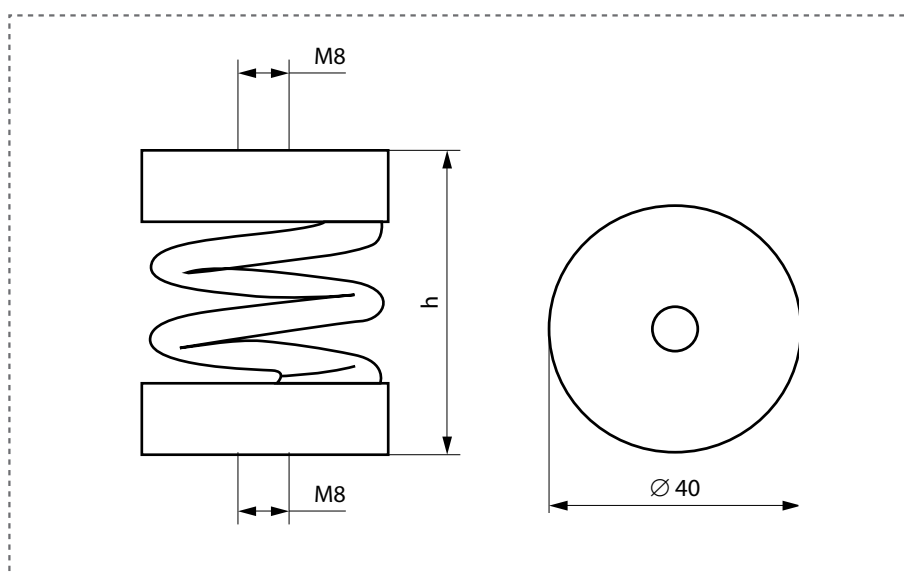
Гарантированное качество.
 Простота и удобство монтажа.
 Пружины с высококачественным полимерным покрытием.
 Пружина с двух сторон имеет специальные резиновые наконечники.

ПРИМЕНЕНИЕ

Рекомендуется для монтажа и снижения уровня вибрации радиальных вентиляторов.

ТЕХНИЧЕСКИЕ ХАРАКТЕРИСТИКИ

Модель	Аналог	К. кг/мм	Макс. стат. нагрузка, кг	Макс. Сжатие, мм	h. Мм	Масса кг.
Виброизолятор 2	ДО-38	1,0	19	19	56	0,0815
Виброизолятор 3	ДО-39	1,7	33	19	56	0,090
Виброизолятор 5	ДО-41	3,0	71	23	71	0,122
Виброизолятор 8	ДО-42	4,7	116	25	86	0,171
Виброизолятор 20	ДО-43	10,6	198	30	98	0,165





ПРЕИМУЩЕСТВА

Легкий и удобный монтаж.
 Многофункциональность.
 Хорошая устойчивость к механическим колебаниям.
 Хорошая эластичность, запас прочности на разрыв.
 Водостойкость.
 Устойчивость к высоким температурам до 70 °С.

ПРИМЕНЕНИЕ

Лента гибкая (эластичное соединение) предназначена для устранения вибрации, вызванной работой приточных установок, вентиляторов или других устройств, присоединяемых к воздуховодам, обеспечивая надежное и герметичное соединение.

КОНСТРУКЦИЯ

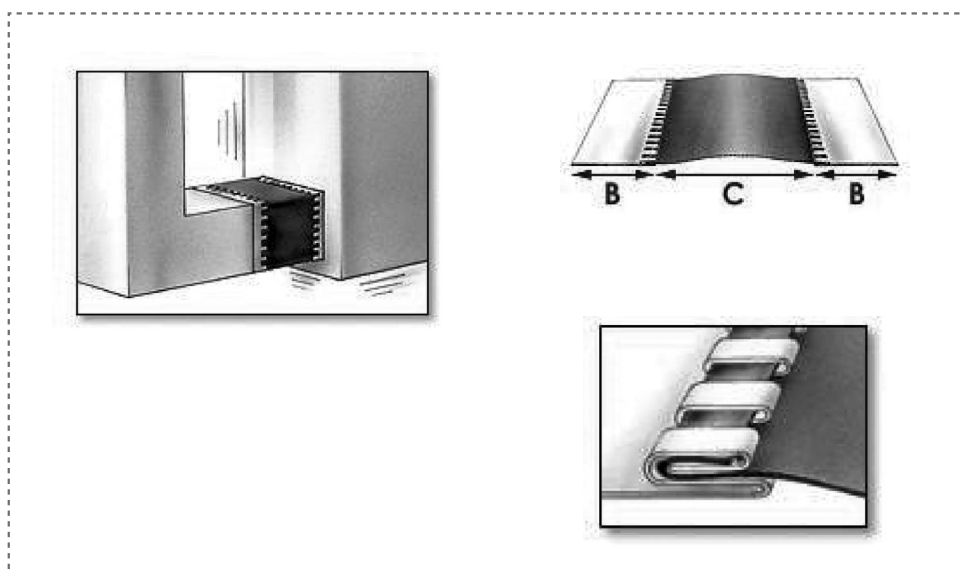
Лента гибкая состоит из полоски специального эластичного материала (поливинилхлорид/ткань с виниловым покрытием), герметично соединенного с двумя стальными оцинкованными полосами (посадочными элементами).

РАЗМЕРЫ, ММ

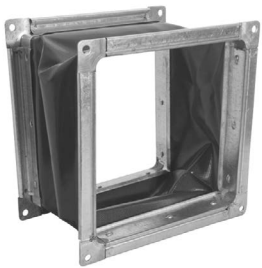
Типоразмер	Размеры (ВхСхВ), мм	Длина, мм	Температурный диапазон
70	45x70x45	25	-40 °С / 70 °С
100	70x100x70	25	-40 °С / 70 °С

ОБОЗНАЧЕНИЯ

В – ширина металла
 С – ширина материала



ВГ



ПРИМЕНЕНИЕ

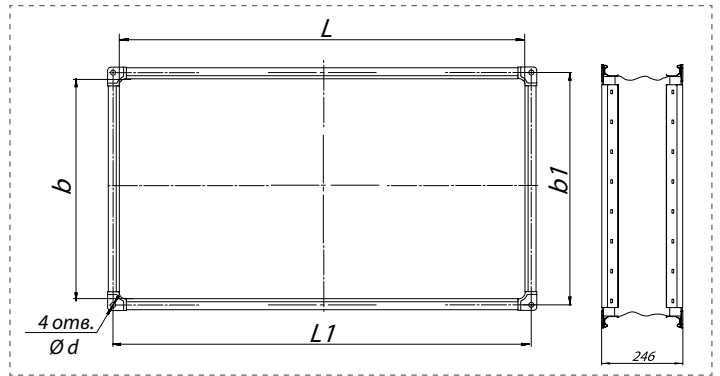
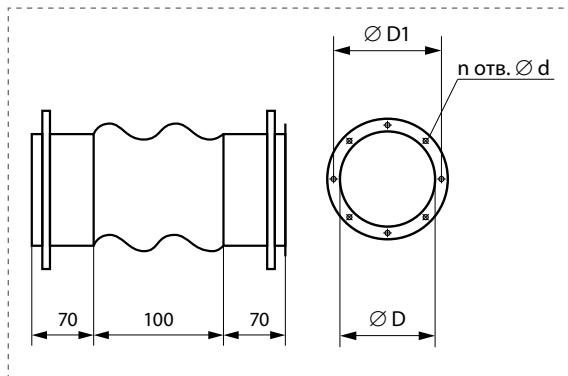
Гибкие вставки предназначены для предотвращения передачи вибрации от вентилятора к воздуховоду и применяются в вентиляционных системах, перемещающих воздух в интервале температуры от -50 °С до +80 °С и влажности до 60 %.

ВГ 315 - фланец-фланец
1 2 3

- 1 ВГ - гибкая вставка
- 2 315 - типоразмер, мм
- 3 фланец-фланец - исполнение вход/выход

КОНСТРУКЦИЯ

Материал, из которого изготавливаются вставки, комбинированный: сталь оцинкованная, ткань капроновая, пластифицированная. Стандартные варианты присоединения: ниппель-ниппель, ниппель-фланец (вход ВР), шинорейка-шинорейка (выход ВР).



РАЗМЕРЫ, ММ

Типоразмер вентилятора	Марка гибкой вставки	Вход вентилятора		Выход вентилятора				Крепеж, шт./мм	
		D	D1	L	b	L1	b1	d	n
ВР-2,5М	ВГ 250	255	280					7	8
	ВГ 324*174			324	174	346	196	9	4
ВР-2,8М	ВГ 280	284	310					7	8
	ВГ 382*221			361	200	382	221	9	4
ВР-3,15М	ВГ 315	320	345					7	8
	ВГ 399*213			399	213	421	236	9	4
ВР-3,55М	ВГ 355	367	390					7	8
	ВГ 468*246			468	246	462	246	9	4
ВР-4,0М	ВГ 400	404	430					7	8
	ВГ 497*246			497	246	519	268,5	9	4
ВР-4,5М	ВГ 450	461	485					7	8
	ВГ 589*301			567	278	589	302	9	4
ВР-5,0М	ВГ 500	510	530					7	17
	ВГ 615x357			615	357	653	395	4	9
ВР-6,3М	ВГ 630	640	660					7	16
	ВГ 775x448			775	448	813	486	4	9
ВР-8,0М	ВГ 800	820	850					7	16
	ВГ 1016x494			1016	494	1054	532	4	11
ВР-10,0М	ВГ 1010	1010	1040					10	16
	ВГ 1270x616			1270	616	1308	654	4	11
ВР-12,5М	ВГ 1270	1285	1310					12	24
	ВГ 1015*890			1015	890	1055	930	11	4

РАЗМЕРЫ, ММ

Размеры, мм.				Примечание	Масса кг.
Вставки ВР					
L	B	L1	B1		
140	140	162	162	ВР 300-2	1,13
175	175	197	197	ВР 2,5	1,39
221	221	243	243	ВР 3,10	1,73
280	280	302	302	ВР 4	2,17
350	350	368	368	ВР 5	2,69
441	441	459	459	ВР 6,3	3,19
Вставки ВКП АС/ЕС, ВКПН АС/ЕС					
400	200	421	221	ВКП/ВКПН 400x200	2,32
500	250	521	271	ВКП/ВКПН 500x250	3,08
500	300	521	321	ВКП/ВКПН 500x300	3,27
600	300	621	321	ВКП/ВКПН 600x300	3,64
600	350	621	371	ВКП/ВКПН 600x350	3,82
700	400	736	436	ВКП/ВКПН 700x400	5,21
800	500	836	536	ВКП/ВКПН 800x500	6,05
1000	500	1036	536	ВКП/ВКПН 1000x500	6,88
Вставки ВР86-77м №5; 6,3; 8; 10					
615	357	653	395	ВР86-77м-5	6,11
775	448	813	486	ВР86-77м-6,3	7,1
1016	494	1054	532	ВР86-77м-8	8,23
1270	616	1308	654	ВР86-77м-10	9,71



ВГ



ПРИМЕНЕНИЕ

Гибкие вставки предназначены для предотвращения вибрации от вентилятора к воздуховоду и применяются в системах противодымной вентиляции, перемещающих воздух в интервале температуры от -50 °С до +80 °С и влажности до 60%.

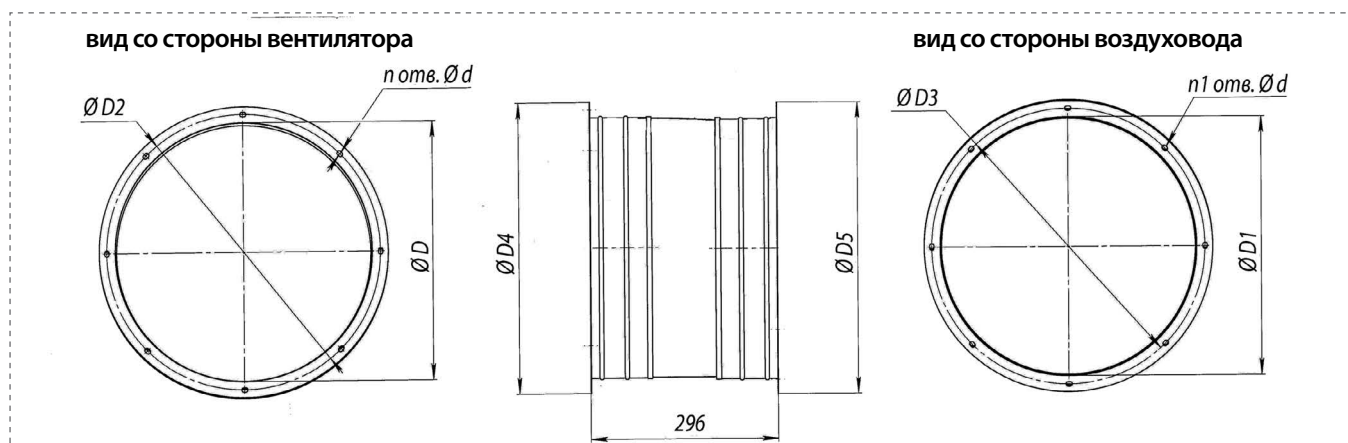
КОНСТРУКЦИЯ

Гибкие вставки изготавливаются из комбинированного материалов: сталь оцинкованная, ткань капроновая, ткань пластифицированная.

ПРИНАДЛЕЖНОСТИ

ВГ	400	-	А/В	-	30-160
1	2		3		4

- 1 ВГ - гибкая вставка
- 2 400 - типоразмер, мм
- 3 А - исполнение фланец/фланец
В - исполнение фланец/ниппель
- 4 30-160 - серия вентиляторов ВО
25-188 - серия вентиляторов ВО



РАЗМЕРЫ, ММ

Марка гибкой вставки	Тип вентилятора	D	D1	D2	D3	D4	D5	n	n1
ВГ-400-А/В-30-160	ВО-30-160-040	400	404	430	430	475	454	10	10
ВГ-500-А/В-30-160	ВО-30-160-050	500	510	530	530	550	560	10	10
ВГ-630-А/В-30-160	ВО-30-160-060	630	640	660	660	680	690	12	12
ВГ-710-А/В-30-160	ВО-30-160-071	710	713	740	740	760	763	12	16
ВГ-800-А/В-30-160	ВО-30-160-080	800	804	830	838	864	868	12	12
ВГ-900-А/В-30-160	ВО-30-160-090	900	904	940	938	964	968	16	16
ВГ-1000-А/В-30-160	ВО-30-160-100	1000	1004	1040	1038	1064	1068	16	16
ВГ-1110-А/В-30-160	ВО-30-160-110	1120	1124	1160	1158	1184	1188	18	18
ВГ-1250-А/В-30-160	ВО-30-160-125	1250	1254	1290	1288	1314	1318	18	18
ВГ-800-А/В-25-188	ВО-25-188-8	800	804	830	838	864	868	12	12
ВГ-900-А/В-25-188	ВО-25-188-9	900	904	940	938	964	968	16	16
ВГ-1000-А/В-25-188	ВО-25-188-10	1000	1004	1040	1038	1064	1068	16	16
ВГ-1100-А/В-25-188	ВО-25-188-11	1120	1124	1160	1158	1184	1188	18	18
ВГ-1250-А/В-25-188	ВО-25-188-12,5	1250	1254	1290	1258	1314	1318	18	18

ПРИМЕЧАНИЕ

Исполнение А идет как фланец-фланец, исполнение В идет как фланец-ниппель.



ПРИМЕНЕНИЕ

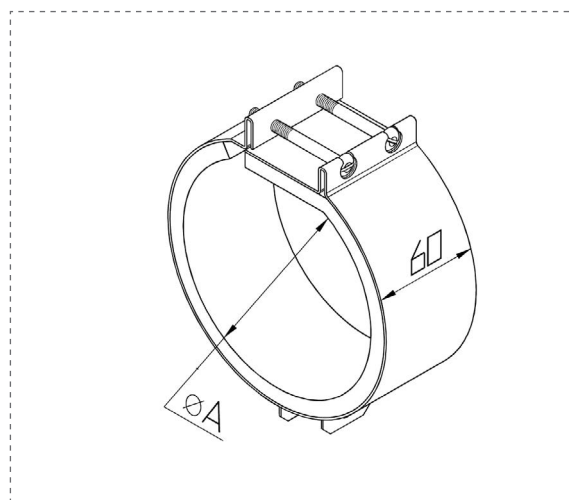
Предназначены для быстрого соединения элементов системы канальной вентиляции круглого сечения. Конструкция хомута обеспечивает герметичность соединения и снижает уровень передаваемых вибраций от вентиляторов на другие элементы системы.

КОНСТРУКЦИЯ

Изготавливается из металлической оцинкованной ленты толщиной 0,7 мм с нанесенным на внутреннюю сторону покрытием из вспененной резины толщиной 5 мм. Соединение в «кольцо» обеспечивается винтовым креплением.

ТЕХНИЧЕСКИЕ ХАРАКТЕРИСТИКИ

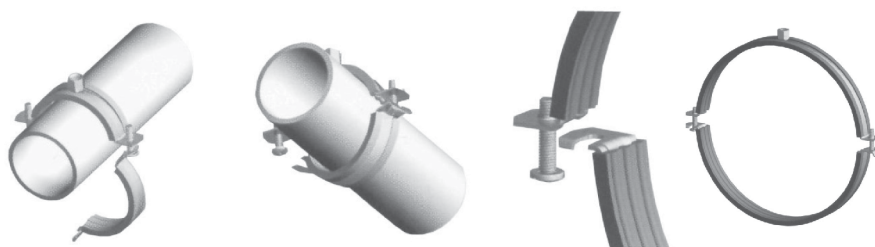
Обозначение	Диаметр воздуховода, А, мм	Масса, кг
Хомут быстросъемный 100 для ВКК	100	0,12
Хомут быстросъемный 125 для ВКК	125	0,15
Хомут быстросъемный 160 для ВКК	160	0,20
Хомут быстросъемный 200 для ВКК	200	0,22
Хомут быстросъемный 250 для ВКК	250	0,25
Хомут быстросъемный 315 для ВКК	315	0,28
Хомут быстросъемный 355 для ВКК	355	0,30





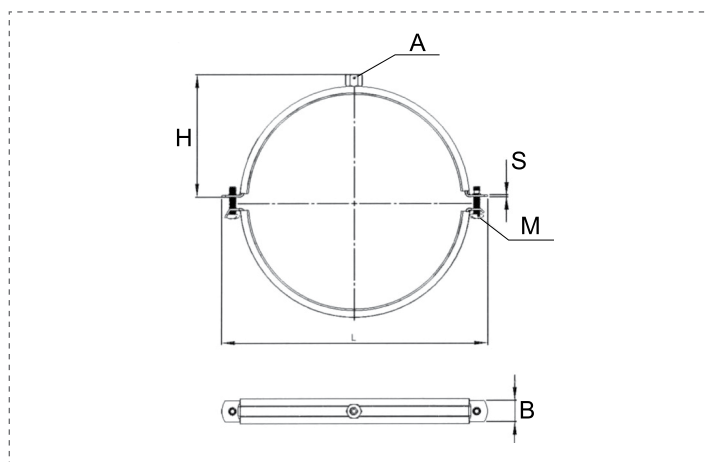
ПРЕИМУЩЕСТВА

Безопасный способ соединения вентиляционных труб.
 Виброгасящее резиновая прокладка EPDM обеспечивает снижение вибрации и аэродинамического шума до 15 дБ.
 Винт невыпадающий с крестовым шлицем.
 Гальваническое покрытие для защиты от коррозии (8-10 мкм).



ТЕХНИЧЕСКИЕ ХАРАКТЕРИСТИКИ

Код	Размер, мм	Диапазон зажима	L, мм	H, мм	M	sxВ, мм	A	Кол-во в упаковке	Вес упаковки, кг
LKHV 100	100	103	149,5	65	M6	1,5x20	M8	50	8
LKHV 112	112	115	162,5	71	M6	1,5x20	M8	25	4,5
LKHV 125	125	128	177,5	77,5	M6	1,5x20	M8	25	5
LKHV 140	140	143	187,5	83,5	M6	1,5x20	M8	25	5,2
LKHV 150	150	153	201	89	M6	1,5x20	M8	25	5,6
LKHV 160	160	163	213	95	M6	1,5x20	M8	25	5,7
LKHV 180	180	183	235	105	M6	1,5x20	M8	25	6,4
LKHV 200	200	203	280,5	110	M6	1,5x20	M8	25	6,8
LKHV 224	224	227	279,5	126	M6	2x25	M8	25	11,25
LKHV 250	250	253	304,5	138,5	M6	2x25	M8	20	10,8
LKHV 280	280	283	344	153	M6	2x25	M8	15	9
LKHV 315	315	319	372	172	M6	2x25	M8	25	17,5
LKHV 355	355	359	413	192	M6	2x25	M8	25	18,75
LKHV 400	400	404	458	214,5	M6	2x25	M8	15	13,2
LKHV 450	450	454	508	239,5	M6	2x25	*	15	14,55
LKHV 500	500	504	558	264,5	M6	2x25	*	20	21
LKHV 560	560	564,8	625	290,5	M10	2,5x25	*	20	25
LKHV 630	630	636	696,5	326	M10	2,5x25	*	20	27,5
LKHV 710	710	716	776,5	353	-	2,5x25	*	10	15,6
LKHV 800	800	806	866,5	398	-	2,5x25	*	10	17,4
LKHV 900	900	906	966,5	448	-	2,5x25	*	10	19,2
LKHV 1000	1000	1007,2	1068,5	498,5	-	2,5x25	*	10	21,2
LKHV 1120	1120	1127,2	1188	558,5	-	2,5x25	*	10	22,4
LKHV 1250	1250	1257,2	1318	623,5	-	2,5x25	*	10	29
LKHV 1400	1400	1400	1468	698,5	-	2,5x25	*	10	30



ПРИНАДЛЕЖНОСТИ

ИСПОЛНЕНИЕ 1



для круглых воздуховодов



для прямоугольных воздуховодов

ПРИМЕНЕНИЕ

Лючок предназначен для проведения работ по инспекции, очистке и дезинфекции воздуховодов.

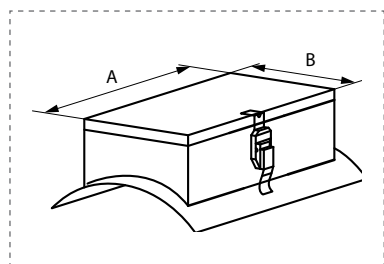
КОНСТРУКЦИЯ

Лючки (исп.1) изготавливаются из оцинкованной стали толщиной 0,7 мм с уплотнителем из ЭВА по периметру. Лючки могут устанавливаться как на круглые, так и на прямоугольные воздуховоды. В комплекте с лючками (исп.1) поставляется трафарет для точной вырезки отверстия.

РАЗМЕРЫ, ММ

Обозначение	Типоразмер воздуховода, мм	Длина А, мм	Ширина В, мм	Масса, кг
Лючок для чистки 200x100/ф100	100	200	100	0,36
Лючок для чистки 200x100/ф125	125	200	100	0,36
Лючок для чистки 200x100/ф160	160	200	100	0,36
Лючок для чистки 200x100/ф200	200	200	100	0,36
Лючок для чистки 200x100/ф250	250	200	100	0,36
Лючок для чистки 200x100/ф315	315	200	100	0,36
Лючок для чистки 300x200/ф400	400	300	200	1,03
Лючок для чистки 300x200/ф500	500	300	200	1,03
Лючок для чистки 400x300/ф630	630	400	300	2,03
Лючок для чистки 200x100#	любой	200	100	0,35

ИСПОЛНЕНИЕ 2



КОНСТРУКЦИЯ

Лючки (исп.2) изготавливаются из оцинкованной стали толщиной 0,6 мм или из черного железа и имеют резиновый уплотнитель по периметру съемной крышки. Лючки могут устанавливаться на круглые воздуховоды.

РАЗМЕРЫ, ММ

Обозначение	Типоразмер воздуховода, мм	Длина А, мм	Ширина В, мм	Масса, кг
Лючок для чистки 200x100/ф140	140	200	100	0,565
Лючок для чистки 200x100/ф180	180			
Лючок для чистки 200x100/ф225	225			
Лючок для чистки 200x100/ф280	280			
Лючок для чистки 300x200/ф355	355	300	200	0,85
Лючок для чистки 300x200/ф450	450			
Лючок для чистки 400x300/ф560	560	400	300	1,2
Лючок для чистки 400 x 300/ф710	710			
Лючок для чистки 400 x 300/ф800	800			
Лючок для чистки 400 x 300/ф900	900	500	400	1,45
Лючок для чистки 500 x 400/ф1000	1000			
Лючок для чистки 500 x 400/ф1120	1120			
Лючок для чистки 500 x 400/ф1250	1250			

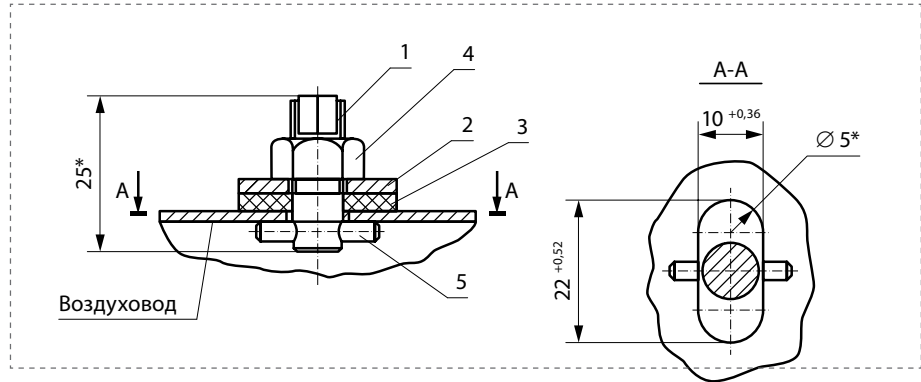


ПРИМЕНЕНИЕ

Лючок устанавливают на воздуховоде для замеров параметров потока воздуха.

МОНТАЖ

Штифт 5 пальца 1 заводится в паз воздуховода и поворачивается на 90°. Затягивается гайка 4, поджимая шайбой 2 прокладку 3.



ПОДДОН (ДЛЯ ВЕНТИЛЯТОРОВ ВКР)

ПД

ПРЕИМУЩЕСТВА

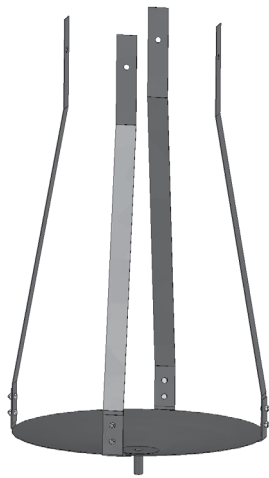
Удобство монтажа.
Легкая и удобная конструкция.

ПРИМЕНЕНИЕ

Поддон (ПД) предназначен для сбора и удаления конденсата, образуемого на границе влажного воздуха уходящего из помещения и холодных металлических частей вентилятора и монтажного стакана.

КОНСТРУКЦИЯ

Крепление поддона (ПД) осуществляется четырьмя болтами в нижней части стакана. В помещениях с высокой влажностью необходимо предусматривать отвод конденсата из поддона, для чего в днище поддона предусмотрен штуцер.

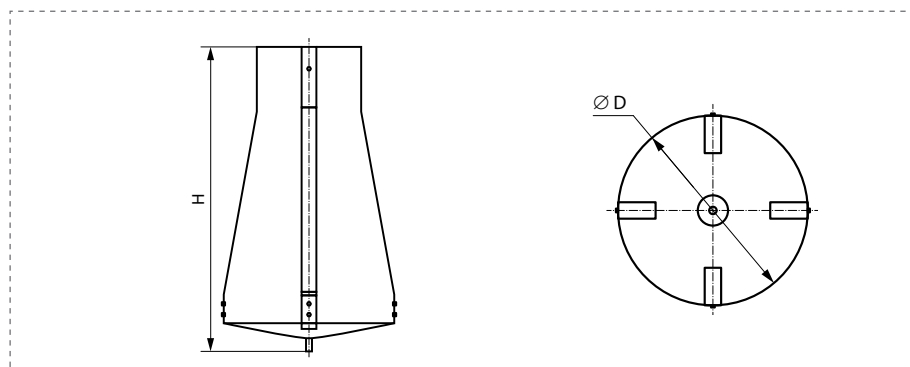


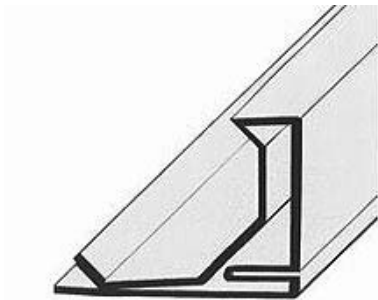
РАЗМЕРЫ, ММ

Обозначение	Применяемость для вентиляторов	D, мм	H, мм	Масса, кг
ПД-00	ВКР-3,15	620	1125	6,9
ПД-01	ВКР-4,0, ВКР-5,0, ВКР-6,3	940	1153	11,6
ПД-02	ВКР-8,0	1240	1180	17,8
ПД-03	ВКР-10,0	1440	1197	22,8
ПД-04	ВКР-12,5	1640	1215	28,5

ПД - 01
1 2

- 1 ПД - поддон для крышных вентиляторов ВКР
- 2 01 - типоразмер





ОПИСАНИЕ

Шина типа 20-А и Шина типа 30-А используются для изготовления фланцев на сетевых элементах прямоугольного сечения(воздуховоды,вентиляторы,-фильтры и тд.).

Шина служит надежным соединением при монтаже систем вентиляции и кондиционирования.

Соединение с таким крепежом получается прочным и герметичным, дополнительные ребра жесткости делают систему еще более надежной.

НАЗНАЧЕНИЕ

Шина монтажная предназначена для изготовления фланцев по системе «шина-рейка» воздуховодов прямоугольного сечения.

Фланец необходим для соединения воздуховодов между собой.

РЕКОМЕНДАЦИИ ПО ПРИМЕНЕНИЮ:

Шина 20-А применяется на сечениях воздуховодов полупериметром менее 1000 мм. Шина 30-А применяется на сечениях воздуховодов полупериметром свыше 1000 мм.

Перед сборкой системы вентиляции по периметру каждой рамки устанавливается уплотнительная лента с клейким слоем с одной стороны.

Если система вентиляции не предусматривает в последующем ее разборку, возможно в место стыка рамок вместо уплотнительной ленты нанесение слоя герметика.

ПРЕИМУЩЕСТВА

Преимущество монтажной шины состоит в создании соединений без необходимости сварки, сверления и с возможностью регулирования вертикальных размеров соединения.

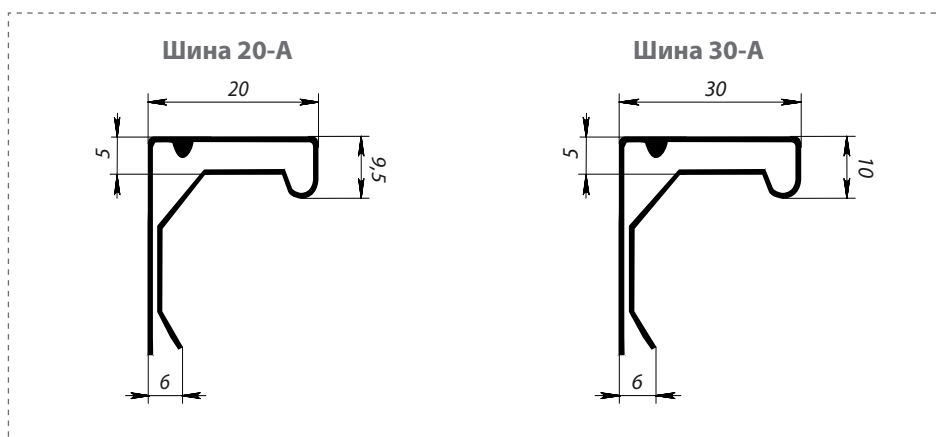
Шина имеет четкий с точки зрения геометрии профиль, благодаря чему достигается высокая герметичность фланцевого соединения.

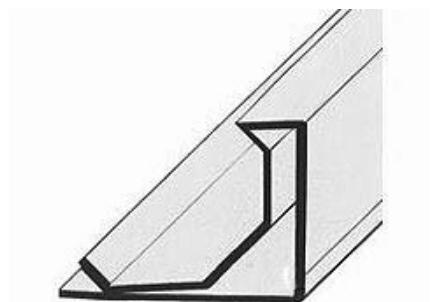
ВАЖНО!

Не рекомендуется применять герметики, имеющие в своем составе уксусную кислоту.

ТЕХНИЧЕСКИЕ ХАРАКТЕРИСТИКИ

Наименование	Совместимость	Толщина материала, мм	Материал	Стандартный размер,мм	Масса, кг/шт.	Упаковка
Шина 20 -А	Уголок УГФ-1м	0,5 ; 0,7	Сталь оцинкованная	L= 3000	1,131 ; 1,583	1500
Шина 30-А	Уголок УГФ-2	0,7 ; 0,9	Сталь оцинкованная	L= 3000	1,912 ; 2,459	1200





ОПИСАНИЕ

Шина типа 20-В и Шина типа 30-В используются для изготовления фланцев на сетевых элементах прямоугольного сечения (воздуховоды, вентиляторы, фильтры и тд.).

Шина служит надежным соединением при монтаже систем вентиляции и кондиционирования.

Соединение с таким крепежом получается прочным и герметичным.

НАЗНАЧЕНИЕ

Шина монтажная предназначена для изготовления фланцев по системе «шина-рейка» воздуховодов прямоугольного сечения.

Фланец необходим для соединения воздуховодов между собой.

РЕКОМЕНДАЦИИ ПО ПРИМЕНЕНИЮ:

Шина 20-В применяется на сечениях воздуховодов полупериметром менее 1000 мм. Шина 30-В применяется на сечениях воздуховодов полупериметром свыше 1000 мм.

Перед сборкой системы вентиляции по периметру каждой рамки устанавливается уплотнительная лента с клейким слоем с одной стороны.

Если система вентиляции не предусматривает в последующем ее разборку, возможно в место стыка рамок вместо уплотнительной ленты нанесение слоя герметика.

ПРЕИМУЩЕСТВА

Преимущество монтажной шины состоит в создании соединений без необходимости сварки, сверления и с возможностью регулирования вертикальных размеров соединения.

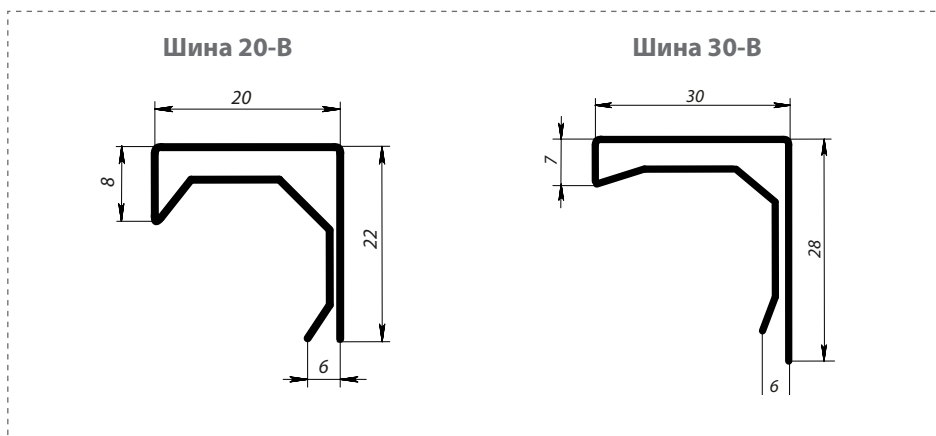
Облегченная конструкция обладает четким профилем, который гарантирует герметичность соединения, столь важную при монтаже вентиляционных систем..

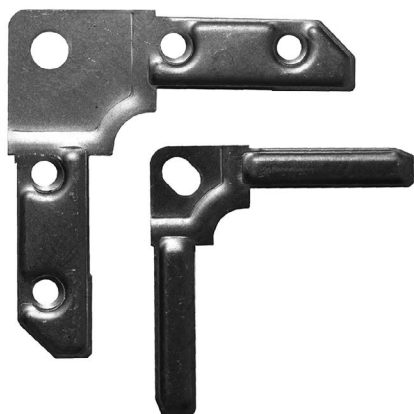
ВАЖНО!

Не рекомендуется применять герметики, имеющие в своем составе уксусную кислоту.

ТЕХНИЧЕСКИЕ ХАРАКТЕРИСТИКИ

Наименование	Совместимость	Толщина материала, мм	Материал	Стандартный размер, мм	Масса, кг/шт.	Упаковка
Шина 20 -В	Уголок УГФ-С	0,5	Сталь оцинкованная	L= 3000	0,978	1500
Шина 30-В	Уголок УГФ-С	0,7	Сталь оцинкованная	L= 3000	1,779	1200





ОПИСАНИЕ

Уголки необходимы для изготовления фланцев прямоугольных воздуховодов как на производстве, так и на месте монтажа. Выбор уголка зависит от типа шины. Уголки защищают изделие от разрушительного воздействия окружающей среды (влажность, снег, дождь). Для производства уголков выбирается качественная, прочная оцинкованная сталь.

НАЗНАЧЕНИЕ

Уголки оцинкованные предназначены для углового соединения отрезков монтажной шины при сборке прямоугольных воздуховодов в системах вентиляции. Уголки соединяют четыре элемента монтажной шины под прямым углом для изготовления фланца прямоугольного изделия.

РЕКОМЕНДАЦИИ ПО ПРИМЕНЕНИЮ:

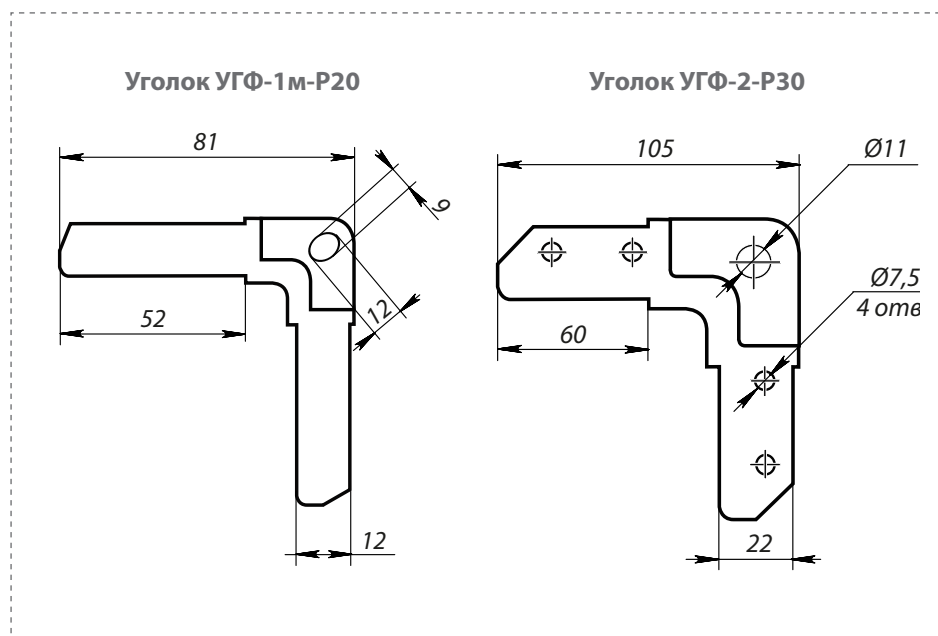
При изготовлении прямоугольной вентиляции завод поставляет воздуховоды с установленной соединительной рейкой.

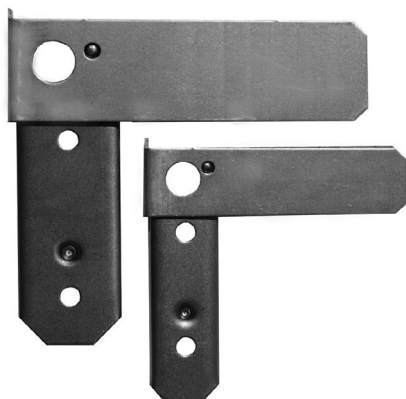
ПРЕИМУЩЕСТВА

Простота и надежность конструкции.
 Всегда в наличие на складе.
 Быстрый и удобный монтаж.

ТЕХНИЧЕСКИЕ ХАРАКТЕРИСТИКИ

Наименование	Совместимость	Толщина материала, мм	Материал	Стандартный размер, мм	Масса, кг/шт.	Упаковка
Уголок УГФ-1м	Шина 20-А	2,0	Сталь оцинкованная	81*12	0,034	250 шт.
Уголок УГФ-2	Шина 30-А	2,0	Сталь оцинкованная	105*22	0,07	150 шт.





ОПИСАНИЕ

Уголок необходим для изготовления фланцев прямоугольных воздуховодов как на производстве, так и на месте монтажа.

Выбор уголка зависит от типа шины.

Уголки защищают изделие от разрушительного воздействия окружающей среды (влажность, снег, дождь).

Уголки УГФ-С состоят из двух элементов: хомута и плеча, для их производства выбирается качественная, прочная сталь.

Уголки УГФ-С обеспечивают быстрый и надежный монтаж сети воздуховодов. Для надёжного монтажа вентиляционной системы уголки УГФ-С имеют ряд отверстий различного диаметра на поверхности, что позволят дублировать фиксацию закрепляемых элементов.

НАЗНАЧЕНИЕ

Уголки оцинкованные предназначены для углового соединения отрезков монтажной шины при сборке прямоугольных воздуховодов в системах вентиляции.

Уголки соединяют четыре элемента монтажной шины под прямым углом для изготовления фланца прямоугольного изделия.

РЕКОМЕНДАЦИИ ПО ПРИМЕНЕНИЮ:

При изготовлении прямоугольной вентиляции завод предоставляет воздуховоды с установленной соединительной рейкой.

ПРЕИМУЩЕСТВА

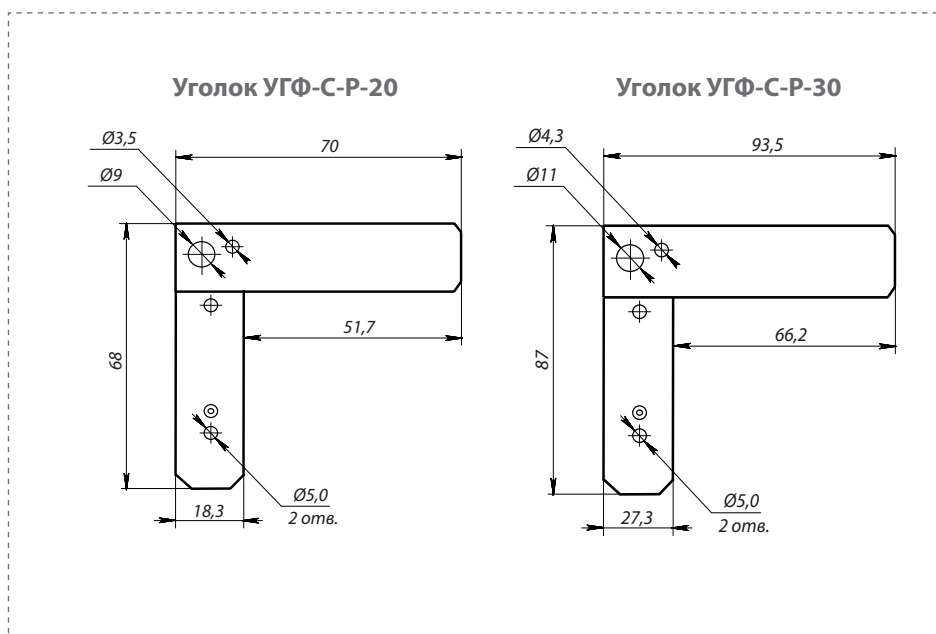
Лёгкость, простота при монтаже и максимальная эффективность.

Всегда в наличие большой ассортимент.

Доступная цена.

ТЕХНИЧЕСКИЕ ХАРАКТЕРИСТИКИ

Наименование	Совместимость	Толщина материала, мм	Материал	Стандартный размер, мм	Масса, кг/шт.	Упаковка
Уголок УГФ-С	Шина 20 -В	1,2	Хомут-сталь оцинкованная; Плечо-сталь черная	70*18	0,032	300 комплектов
Уголок УГФ-С	Шина 30 -В	1,2	Хомут-сталь оцинкованная; Плечо-сталь черная	94*28	0,08	200 комплектов



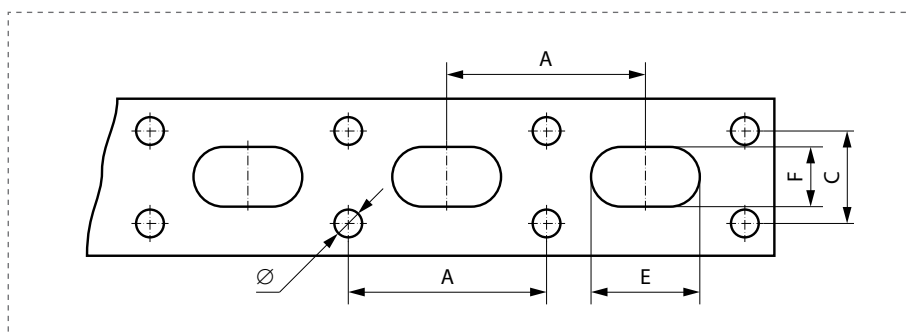


ОПИСАНИЕ

Используется для подвески труб и воздуховодов.
 Простая сборка с возможностью регулирования высоты.
 Поставляется в рулонах длиной 25 метров.
 Гальваническое покрытие - защита от коррозии.

РАЗМЕРЫ, ММ

SxB	A	C	E	F	Ø, мм
0,5x17	20	10	11	6,5	4
0,7x20	33	15	21	8,5	5



СКОТЧ МОНТАЖНЫЙ (МЕТАЛЛИЗИРОВАННЫЙ)



ПРЕИМУЩЕСТВА

Высокая прочность на разрыв.
 Большая износостойкость.

ОПИСАНИЕ

Скотч металлизированный – самоклеющаяся лента на полипропиленовой основе. Максимальная рабочая температура до 80 °С.

ПРИМЕНЕНИЕ

Применяется для вентиляционных систем: воздуховодов и деталей систем вентиляции, монтажа стальных, оцинкованных, чугунных, пластиковых, медных труб систем водоснабжения, канализации, отопления и холодоснабжения.

РАЗМЕРЫ

50 мм x 50 м.п.



ПРИМЕНЕНИЕ

Двери Дс 0,9х0,4 и ДУс 0,9х0,4 устанавливаются в вентиляционных камерах и центральных секционных кондиционерах.

Двери Дс 1,25х0,5 и ДУс 1,25х0,5 устанавливаются в вентиляционных камерах и кондиционерах, выполненных в строительных конструкциях.

Двери герметичные изготавливаются двух типов:

- ДУс - утепленные;
- Дс - неутепленные.

Утепленные двери, в отличие от неутепленных, имеют теплоизоляцию из минеральной ваты.

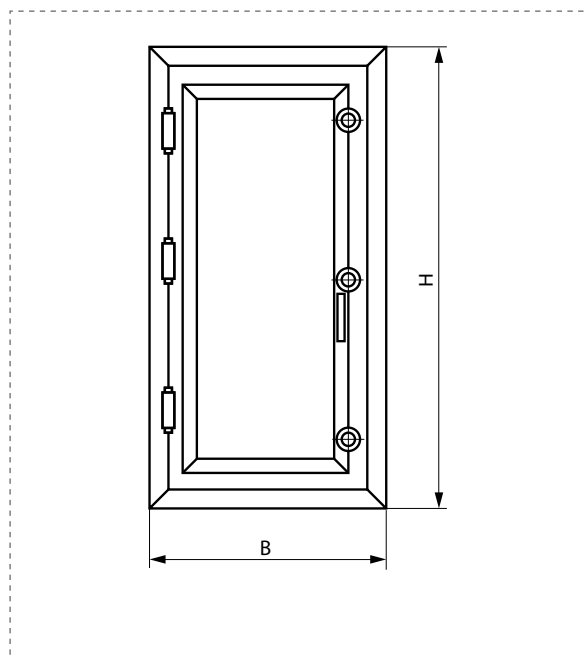
Тип покрытия — грунт ФЛ-ОЗк.

Крепление дверей в проемах осуществляется приваркой рамы двери к закладным деталям или к металлической окантовке проема.

Стандартное исполнение дверей — правое.

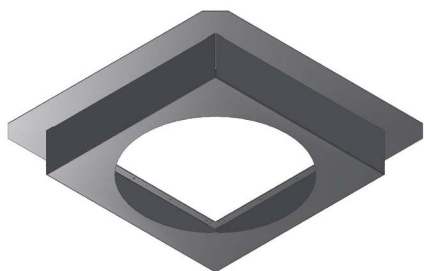
РАЗМЕРЫ, ММ

Обозначение	Исполнение	Размеры проема, мм		Размеры двери, мм		Масса, кг
		H1	B1	H	B	
Дс 1,25х0,5 ЭТ	Неутепленное	1255	505	1375	625	24,53
Дс 0,9х0,4 ЭТ		905	405	1025	525	17,76
ДУс 1,25х0,5 ЭТ	Утепленное	1255	505	1375	625	36,0
ДУс 0,9х0,4 ЭТ		905	405	1025	525	23,56



ПСм-ВКМ

ПРИНАДЛЕЖНОСТИ



ПРЕИМУЩЕСТВА

Малое аэродинамическое сопротивление
Герметичность.

ПРИМЕНЕНИЕ

ПСм-ВКМ предназначен для крепления дополнительных принадлежностей и подсоединения к системе воздуховодов как круглого, так и прямоугольного сечения.

Переход ПСм-ВКМ используется как совместно с монтажными стаканами СТм ВКМ и СТм-Ш-ВКМ, так и отдельно.

КОНСТРУКЦИЯ

Переход ПСм-ВКМ изготавливается из оцинкованной листовой стали.

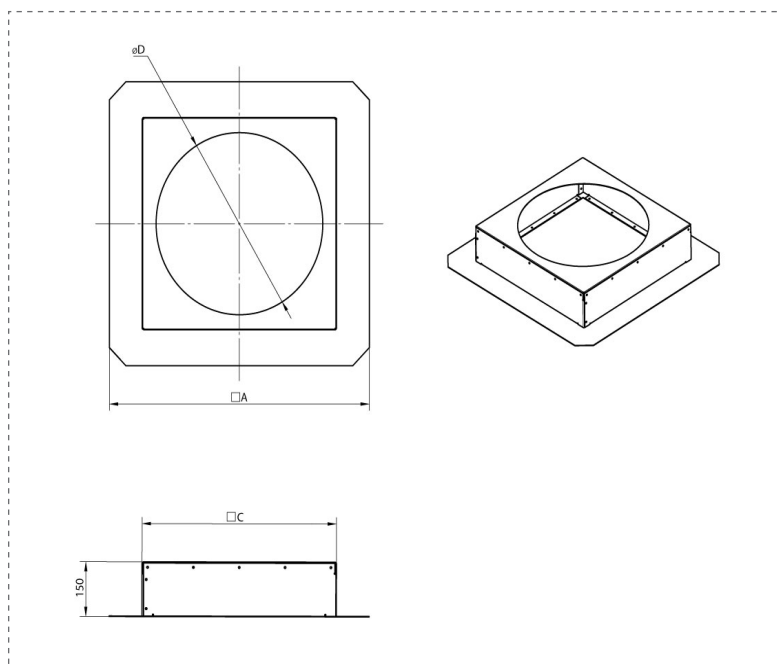
ПСм - ВКМ - 2,8

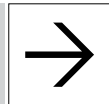
1 2 3

- 1 ПСм - переход
- 2 ВКМ - исполнение для крышных вентиляторов ВКМ
- 3 2,8 - типоразмер перехода

РАЗМЕРЫ, ММ

Обозначение	A	C	D	Масса, кг
ПСм-ВКМ-2,25	520	324	200	6,05
ПСм-ВКМ-2,8; 3,10	620	424	315	7,87
ПСм-ВКМ-3,55; 4,0	780	584	500	10,8
ПСм-ВКМ-4,5; 5,0	865	669	560	12,7
ПСм-ВКМ-5,6; 6,3	1080	884	710	18,1





РАЗДЕЛ 9



ПРИБОРЫ АВТОМАТИКИ

CPC, CPM

**Преимущества**

Плавное регулирование скорости
Широкий диапазон регуляторов: от 1 до 7 А
Утопленный и поверхностный монтаж

Применение

Симисторные регуляторы предназначены для плавного изменения скорости вращения однофазных асинхронных двигателей. Работа регулятора основана на изменении выходного напряжения с помощью симистора. Регулирование ведется от минимально возможного значения напряжения (при котором вентилятор начинает стабильно вращаться) до значения 220 В. Допускается управлять несколькими двигателями, если общий потребляемый ток не превышает предельно допустимой величины. Входная цепь регулятора защищена против перегрузки плавким предохранителем. С целью снижения шума от двигателя, при низких оборотах вращения, установлен дополнительный сглаживающий конденсатор. Регуляторы CPM и CPC применяются в системах вентиляции для плавного регулирования скорости вращения двигателя вентилятора на 220 В.

Технические характеристики

Напряжение питания: 220 В ± 15%

Подаваемое напряжение на двигатель вентилятора: от 100 до 220 В

Рабочая температура: от 0 до 40 °С

Класс защиты: IP20

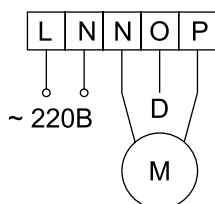
Присоединение: через зажимы для гибких проводов сечением до 2,5 мм²

Усилие затяжки: 0,3 Н*м

Наименование регулятора	Максимальный рабочий ток, А	Установленный предохранитель, А	Габаритные размеры, мм	Вес, кг	Вариант монтажа
CPC1	1	2	80x80x67	0,15	утопленный
CPC2	2	3,2	80x80x67	0,15	утопленный
CPM1	1	2	80x80x53	0,2	поверхностный
CPM2	2	3,2	80x80x53	0,2	поверхностный
CPM3	3	5	80x80x63	0,3	поверхностный
CPM4	4	6	80x80x63	0,3	поверхностный
CPM5	5	7	153x80x63	0,4	поверхностный
CPM7	7	9	153x80x63	0,4	поверхностный

Описание работы

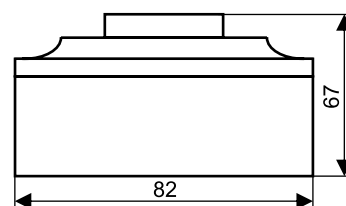
При нажатии кнопки PUSH на двигатель вентилятора подается напряжение и он начинает вращаться. Загорается зеленый светодиод СЕТЬ. Нужная скорость вращения задается поворотом ручки. Для выключения вентилятора необходимо повторно нажать кнопку PUSH.

Схема подключения

~ 220В — сеть

М — электродвигатель

D — сигнал “регулятор включен”, подается напряжение 220 В, ток не более 1 А. Может быть использован для открытия воздушной заслонки.

Габаритные размеры



СРМ 2,5



Преимущества

Минимальные размеры корпуса
Пленочная клавиатура, подсветка выбранной скорости
Три скорости вращения двигателя вентилятора

Применение

Простой в управлении с минимальными размерами регулятор скорости для вентиляторов с питанием на 220 В.
Работа регулятора основана на изменении выходного напряжения с помощью симистора. Можно задавать три фиксированные скорости вращения двигателя вентилятора.
Выбор скорости 1–2–3 производится путем нажатия на соответствующую кнопку пленочной клавиатуры.
При повторном нажатии на эту кнопку вентилятор выключается.
Регулятор имеет световую индикацию режима работы, что позволяет отслеживать скорость вращения вентилятора.
Входная цепь регулятора защищается от перегрузки по току плавким предохранителем.
Применяется в системах вентиляции для включения, выключения и регулирования скорости вращения канальных вентиляторов.

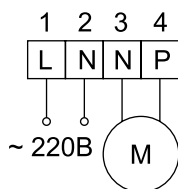
Технические характеристики

Напряжение питания: 220 В ± 15%
Максимальный рабочий ток: 2,5 А
Установленный предохранитель: 5 А
Подаваемое напряжение на двигатель вентилятора: 1 - 100 В, 2 - 160 В, 3 - 220 В
Рабочая температура: от 0 до 40 °С
Монтаж: поверхностный
Класс защиты: IP20;
Габаритные размеры: 82x82x30 мм
Вес: 0,09 кг
Присоединение: через зажимы для гибких проводов сечением до 0,5 мм²
Усилие затяжки: 0,3 Н*м.

Описание работы

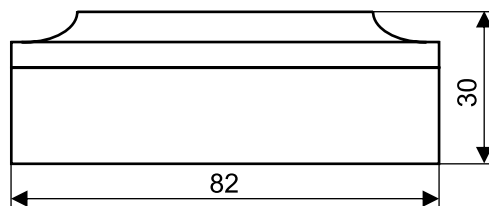
При нажатии кнопки 1, 2 или 3 на двигатель вентилятора подается напряжение и он начинает вращаться. Нажатие первой кнопки соответствует подаче напряжения 100 В, вторая - 160 В, а третья - 220 В. Срабатывание кнопки подтверждается включением голубого светодиода. Для выключения вентилятора необходимо повторно нажать на ту же кнопку.

Схема подключения



~ 220В — сеть
М — электродвигатель

Габаритные размеры



СРМ2,5щ и СРМ5щ

**Преимущества**

Пластмассовый корпус на DIN-рейку
Плавное регулирование скоростью вращения
Управление внешним сигналом 0-10 В

Применение

Симисторный регулятор скорости для установки в щиты управления. Плавное регулирование ведется от 100 до 220 В. Работа регулятора основана на изменении выходного напряжения с помощью симистора. Возможно управление от внешнего сигнала 0-10 В. Применяется в системах вентиляции для регулирования скорости вращения канальных вентиляторов.

Технические характеристики

Напряжение питания: 220 В ± 15%

Подаваемое напряжение на двигатель вентилятора: от 100 до 220 В

Рабочая температура: от 0 до 40 °С

Класс защиты: IP20

Монтаж: на DIN-рейку

Присоединение: через зажимы для гибких проводов сечением до 2,5 мм²

Усилие затяжки: 0,3 Н*м

Регулирование напряжения: от 100 до 220 В

Для внешнего сигнала 0-10 В: 0 В - 100 В питания, сигнал 10 В - питание 220 В

Входы СРМ2,5щ:

1, 2 — питание 220 В, контакт 2 нейтраль

5, 6, 7 и 8 — переменный резистор или сигнал 0-10 В
контакт 7 земля

Входы СРМ5щ:

4, 5 — питание 220 В, контакт 5 нейтраль

14, 15, 16 и 17 — переменный резистор или сигнал 0-10 В
контакт 16 земля

Выходы СРМ2,5щ:

3, 4 — выходное напряжение,
контакт 3 нейтраль

Выходы СРМ5щ:

6, 7 — выходное напряжение,
контакт 6 нейтраль

Наименование регулятора	Максимальный рабочий ток, А	Габаритные размеры, мм	Вес, кг
СРМ2,5щ	2,5	35x90x58	0,16
СРМ5щ	5	71x80x67	0,2

Режимы работы

Возможны два режима управления вентилятором:

локальный — вентилятор управляется с лицевой панели регулятора, устанавливается при изготовлении

дистанционный — управление числом оборотов вентилятора подаваемым внешним напряжением 0-10 В или переменным резистором 4,7 - 10 кОм.

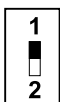
Задание необходимого режима работы производится переключателем на лицевой панели регулятора:

локальный

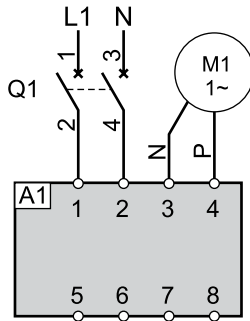


переключатель
включен
вверх

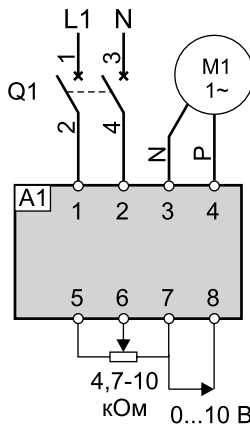
дистанционный



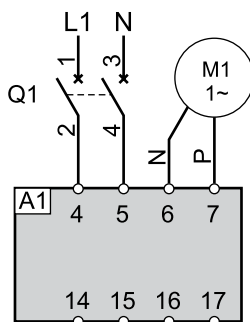
переключатель
включен
вниз

**Схема подключения СРМ2,5щ, локальный режим работы**

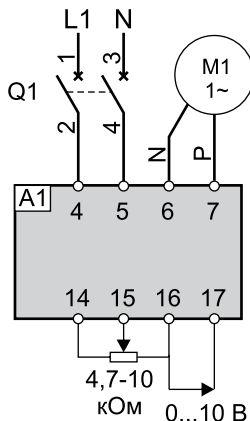
Q1 - автоматический выключатель iK60 2П 4А С
M1 - двигатель вентилятора на 220 В
A1 - регулятор скорости СРМ2,5щ
Режим работы локальный, переключатель в положении 1,
управление от ручки на лицевой панели

Схема подключения СРМ2,5щ, дистанционный режим работы

Q1 - автоматический выключатель iK60 2П 4А С
M1 - двигатель вентилятора на 220 В
A1 - регулятор скорости СРМ2,5щ
Режим работы дистанционный, переключатель в положении 2,
управление от внешнего резистора 4,7 - 10 кОм или от
сигнала 0-10 В.

Схема подключения СРМ5щ, локальный режим работы

Q1 - автоматический выключатель iK60 2П 6А С;
M1 - двигатель вентилятора на 220 В;
A1 - регулятор скорости СРМ5щ.
Режим работы локальный, переключатель в положении 1,
управление от ручки СКОРОСТЬ.

Схема подключения СРМ5щ, дистанционный режим работы

Q1 - автоматический выключатель iK60 2П 6А С;
M1 - двигатель вентилятора на 220 В;
A1 - регулятор скорости СРМ5щ.
Режим работы дистанционный, переключатель в положении 2,
управление от внешнего резистора 4,7 - 10 кОм или от сигнала
0-10 В

STR-1



Преимущества

Пять ступеней скорости вращения
 Максимальный ток от 2 А до 10 А
 Пониженный уровень шума двигателя при низких скоростях вращения

Применение

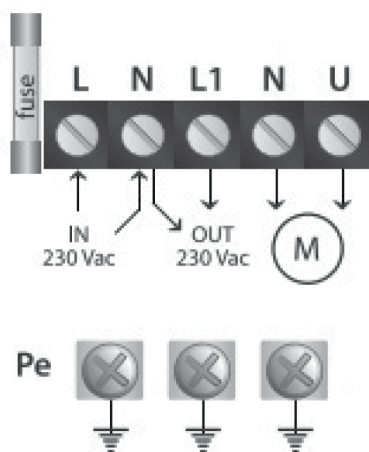
Трансформаторный регулятор скорости вращения двигателя STR-1 изменяет скорость с помощью изменения подаваемого напряжения. Напряжение формируется при помощи автотрансформатора. Регулятор можно использовать только с теми двигателями, скорость которых может меняться изменением подаваемого напряжения. При выборе трансформатора важно знать максимальный ток, потребляемый двигателем. Максимальный ток можно получить с любой ступени трансформаторного регулятора.

Технические характеристики

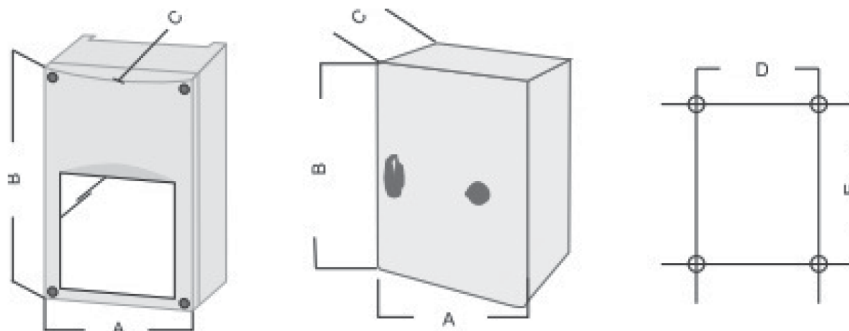
Питание 230 В AC, 50 Гц
 Степень защиты IP54
 Корпус STR-1-15, STR-1-50 и STR-1-75 из ABC-пластик, RAL 7032
 Корпус STR-1-1100 из металла RAL 7032, порошковая краска
 Переключатель 5 ступеней с позицией отключения
 Выходное напряжение: 110, 140, 170, 190 и 230 В
 Индикаторная лампочка "работа"
 Предохранитель от перегрузки по току
 Нерегулируемый выход 230 В
 В комплект поставки входит уплотнительный вход
 Максимальная температура окружающей среды 35 °С

Наименование регулятора	I max, А	Предохранитель, А	A	B	C	D	E	Нетто вес, кг	Корпус
STR1-15	1,5	5,0 (5x20 мм)	115	205	100	98	140	2,1	пластик
STR1-50	5,0	8,0 (5x20 мм)	170	255	140	155	194	5,0	пластик
STR1-75	7,5	10,0 (5x20 мм)	200	305	140	183	236	7,8	пластик
STR1-1100	10,0	16,0 (6x32 мм)	300	325	185	255	255	12,9	металл

Схема подключения



Габаритные размеры





ATV212



Преимущества

Управление трехфазными асинхронными двигателями мощностью от 0,75 до 75 кВт
 Предназначен для использования в современных системах отопления, вентиляции и кондиционирования воздуха (HVAC)
 Производство Schneider Electric

Применение

Частотный преобразователь ATV212 (далее частотный регулятор) предназначен для управления трехфазными асинхронными двигателями мощностью от 0,75 до 75 кВт. Был специально разработан для применения в вентиляции, кондиционировании и для управления насосными станциями. Преобразователь ATV212 легко интегрируется в систему обслуживания зданий за счет использования различных коммуникационных карт и имеет встроенный ПИД-регулятор. В конструкции ATV212 была использована новейшая технология уменьшения емкости конденсаторов цепи постоянного тока. Это позволило существенно уменьшить размеры регулятора, сделать его более устойчивым к внешним электромагнитным помехам. Частотный регулятор ATV212 применяется в системах вентиляции и кондиционирования для регулирования скорости вращения двигателя вентилятора.

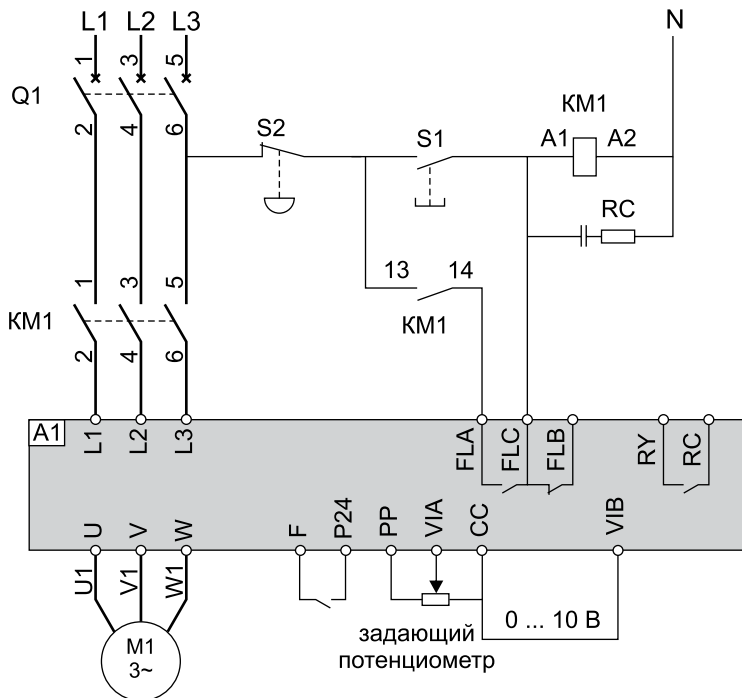
Технические характеристики

Мощность двигателя, кВт	Линейный ток, А	Наименование частотного регулятора	Максимальный переходной ток в течении 60 сек, А	Габаритные размеры Ш/В/Г, мм	Масса, кг
0,75	1,7	ATV212HU075N4	2,4	105/143/150	2,0
1,5	3,2	ATV212HU15N4	4	105/143/150	2,0
2,2	4,6	ATV212HU22N4	5,6	105/143/150	2,0
3,0	6,2	ATV212HU30N4	7,9	140/184/150	3,35
4,0	8,1	ATV212HU40N4	10	140/184/150	3,35
5,5	10,9	ATV212HU55N4	13,2	140/184/150	3,35
7,5	14,7	ATV212HU75N4	17,6	180/232/170	6,45
11	21,1	ATV212HD11N4	24,8	180/232/170	6,45
15	28,5	ATV212HD15N4	33,6	245/330/190	11,65
18,5	34,8	ATV212HD18N4	40,7	245/330/190	11,65
22	41,6	ATV212HD22N4	47,9	240/420/210	26,4
30	56,7	ATV212HD30N4	64,4	240/420/210	26,4

Частотный регулятор ATV212 обеспечивает выполнение следующих функций, необходимых для управления вентиляторами и насосными станциями:

- энергосбережение, квадратичный закон напряжение/частота;
- автоматический подхват вращающейся нагрузки с поиском скорости;
- адаптация токоограничения при наборе скорости вращения;
- подавление шумов и резонансных явлений за счет подбора во время работы оптимальной частоты ШИМ-модуляции до 16 кГц;
- возможности работы на 7-ми фиксированных скоростях;
- встроенный ПИД-регулятор;
- счетчик потребляемой электроэнергии и времени работы;
- автоматический переход резонансных зон двигателя;
- тепловая защита двигателя и частотного регулятора по сигналам терморезисторов PTC;
- защита от токовых перегрузок.

Типовая схема подключения ATV212



A1 - частотный регулятор ATV212;
 Q1 - автоматический выключатель;
 M1 - двигатель вентилятора;
 KM1 - магнитный пускатель;
 S1 - кнопка ПИТАНИЕ;
 S2 - кнопка ВЫКЛЮЧЕНИЕ.

FLA, FLC и FLB — релейный дискретный выход с одним НЗ и НР контактами с общей точкой. Могут быть использованы как реле неисправности для дистанционного контроля состояния частотного регулятора. Контакты реле меняют свое состояние только при возникновении аварии.
 Максимальный рабочий ток:

при активной нагрузке — 5 А / 250 В переменного или 30 В постоянного тока
 при индуктивной нагрузке — 2 А / 250 В переменного или 30 В постоянного тока

RY и RC — НР контакты реле. Замыкаются при работе вентилятора. Могут быть использованы для управления приводом воздушной заслонки.

Максимальный рабочий ток:
 при активной нагрузке — 5 А / 250 В переменного или 30 В постоянного тока
 при индуктивной нагрузке — 2 А / 250 В переменного или 30 В постоянного тока

VIB — управляющий сигнал 0 ... 10 В
 при программировании диапазона регулирования от 25 до 50 Гц, сигналу 0 В соответствует частота 25 Гц, а 10 В — частота 50 Гц

F и P24 — внешний запуск частотного регулятора. При замыкании вентилятор начинает вращаться с заданной скоростью. Если контакты размыкаются, то вентилятор останавливается.

Если эти контакты замкнуть, то двигатель вентилятора можно вкл/выкл подачей питания.
 CC и VIA — управляющий сигнал от внешнего потенциометра (4,7 - 15 кОм).
 при программировании диапазона регулирования от 25 до 50 Гц, сопротивлению ноль Ом соответствует частота 25 Гц, а 15 кОм частота 50 Гц

Рекомендуемая комплектация Schneider Electric. Для S1 возможно использовать кнопку XB7EA31, для S2 — XB7EA42, RC-цепочка — LA4-DA2N.



Для упрощения управления вентилятором, частотный регулятор ATV212 может быть подключен к пульту дистанционного управления ПУ ATV.

Все действия по включению/выключению вентилятора и плавному регулированию скорости вращения могут производиться с пульта. При этом вентилятор меняет свою производительность приблизительно в два раза, а создаваемое давление в четыре раза.

Пульт ПУ ATV может быть установлен на дверце щита управления или на стену недалеко от вентилятора.

Длина соединительных проводов от регулятора до пульта управления должна быть не более 10 метров.

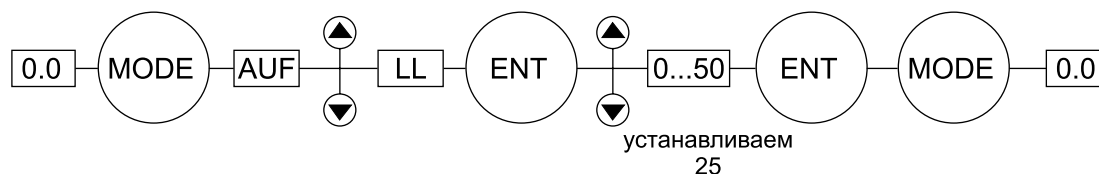
При необходимости вынести управление от частотного регулятора на расстояние до 13 метров можно использовать вход 0-10 В.

Характеристики подключаемого вентилятора и наименование дополнительного пускозащитного оборудования, необходимого для работы частотного регулятора, даны в таблице.

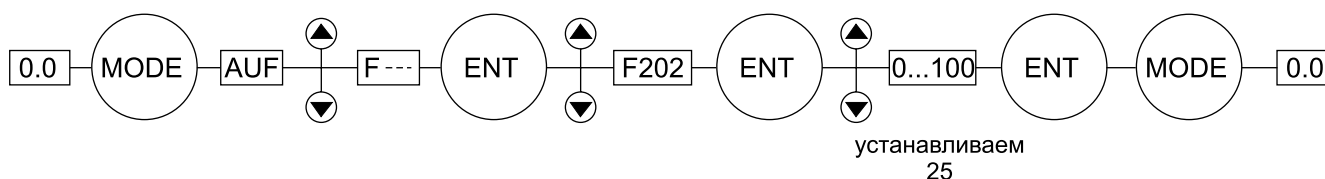
Мощность двигателя, кВт	Линейный ток, А	Автоматический выключатель Q1	Автоматический выключатель Q2	Магнитный пускатель КМ1	Частотный регулятор ATV21
0,55	1,5	ВАМУ2,5	iK60 3П 2А С	ПМУ0910М	ATV212H075N4
0,75	2	ВАМУ2,5	iK60 3П 4А С	ПМУ0910М	ATV212H075N4
1,1	2,7	ВАМУ4	iK60 3П 4А С	ПМУ0910М	ATV212HU15N4
1,5	3,6	ВАМУ4	iK60 3П 4А С	ПМУ0910М	ATV212HU15N4
2,2	5,2	ВАМУ6,3	iK60 3П 6А С	ПМУ0910М	ATV212HU22N4
3,0	7,3	ВАМУ10	iK60 3П 10А С	ПМУ0910М	ATV212HU30N4
4,0	8,9	ВАМУ14	iK60 3П 10А С	ПМУ0910М	ATV212HU40N4
5,5	11,3	ВАМУ14	iK60 3П 16А С	ПМУ1210М	ATV212HU55N4
7,5	15,6	ВАМУ18	iK60 3П 16А С	ПМУ1810М	ATV212HU75N4
11	22	ВАМУ25	iK60 3П 25А С	ПМУ2510М	ATV212HD11N4
15	29	ВАМУ32	iK60 3П 32А С	ПМУ3210М	ATV212HD15N4
18,5	35	GV3P40	iK60 3П 40А С	ПМУ4011М	ATV212HD18N4
22	42	GV3P65	iK60 3П 50А С	ПМУ5011М	ATV212HD22N4
30	57	GV3P65	iK60 3П 63А С	ПМУ6511М	ATV212HD30N4

Для работы с пультом управления ПУ ATV частотный преобразователь ATV212 программируется следующим образом:

- установка нижнего предела регулировки 25 Гц



- установка нижнего предела регулирования 25 Гц от внешнего переменного резистора



Автоматический выключатель ВАМУ (GV3) защищает частотный регулятор и двигатель вентилятора как от короткого замыкания, так и от перегрузки по току. Несмотря на то, что частотный регулятор контролирует потребляемый ток, рекомендуется устанавливать независимую защиту по току. Номинальный ток двигателя выставляется на лицевой панели автоматического выключателя ВАМУ с помощью регулировочного диска.

ПУ ATV



Преимущества

Управления частотным преобразователем ATV212.
Дистанционный пуск/останов вентилятора.

Применение

Пульт управления ПУ ATV предназначен для работы с частотным преобразователем ATV212.
С помощью пульта управления возможно включать/выключать частотный преобразователь и изменять скорость вращения двигателя вентилятора.
Регулирование ведется от частоты 25 до 50 Гц.
Пульт ПУ ATV применяется для дистанционного управления частотным преобразователем ATV212.

Технические характеристики

Сопротивление переменного резистора: 15 кОм;
Диапазон регулирования частоты: 25 - 50 Гц;
Рабочая температура: от 0 до 40 °С;
Класс защиты: IP20;
Габаритные размеры: 82x82x67 мм;
Вес: 0,15 кг;
Присоединение: через зажимы для гибких проводов сечением до 2,5 мм²;
Усилие затяжки: 0,3 Н*м.

Описание работы

Включение ATV212 производится нажатием на кнопку PUSH. Выключение - при повторном нажатии на кнопку.

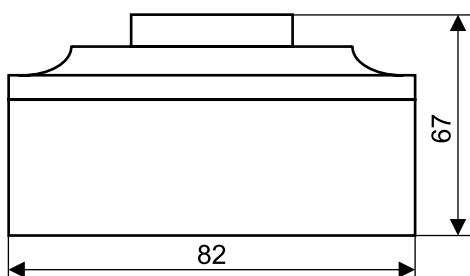
Для правильной работы с ПУ ATV частотный преобразователь ATV212 должен быть предварительно запрограммирован (предыдущая страница каталога).

Частота вращения двигателя вентилятора (от 25 до 50 Гц) задается поворотом ручки пульта управления.

Пульт ПУ ATV может быть установлен на дверце щита управления или на стену недалеко от вентилятора.

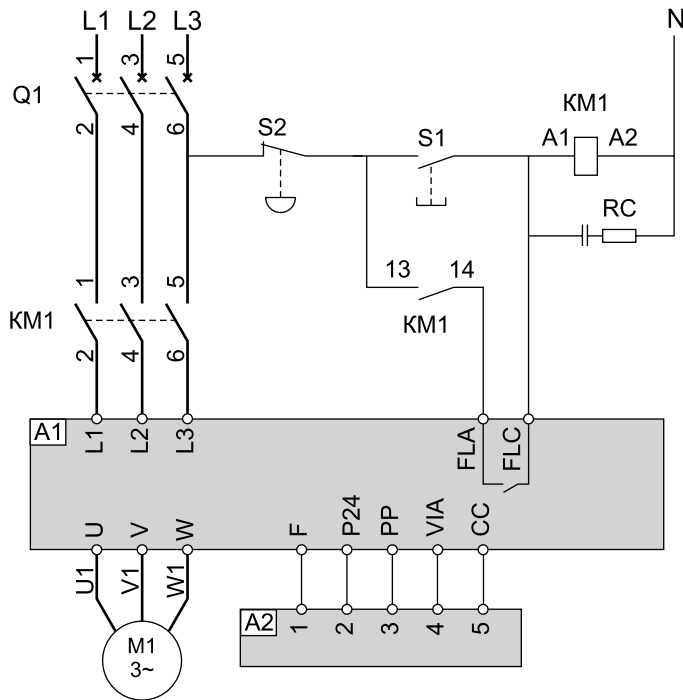
Длина соединительных проводов от преобразователя до пульта управления должна быть не более 12 метров.

Габаритные размеры





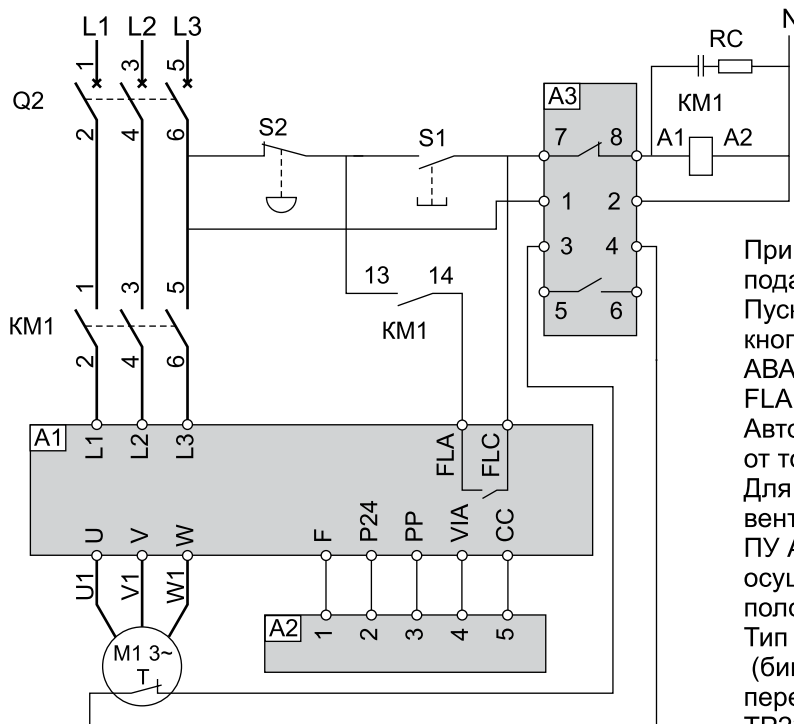
Управление с выносного пульта, двигатель вентилятора без термоконтактов



- A1 - частотный регулятор ATV212;
- A2 - пульт управления ПУ ATV;
- Q1 - автоматический выключатель;
- M1 - двигатель вентилятора;
- KM1 - магнитный пускатель;
- S1 - кнопка ПИТАНИЕ;
- S2 - кнопка ВЫКЛЮЧЕНИЕ.

При нажатии кнопки S1 магнитный пускатель KM1 подает питание на частотный регулятор A1. Пускатель будет выключен при нажатии кнопки S2 или при срабатывании реле АВАРИЯ частотного регулятора - контакты FLA и FLC. Автоматический выключатель Q1 защищает от перегрузки по току и короткому замыканию. Для запуска регулятора и подключенного к нему вентилятора необходимо нажать выключатель на ПУ ATV. Изменение скорости вращения двигателя осуществляется путем выбора требуемого положения ручки на пульте управления. Желательно установить помехоподавляющие RC-цепочки на всех индуктивных цепях вблизи регулятора (реле, магнитные пускатели и электромагнитные клапаны).

Управление с выносного пульта, двигатель вентилятора с термоконтактами



- A1 - частотный регулятор ATV212;
- A2 - пульт управления ПУ ATV;
- A3 - реле защиты TR220;
- Q2 - автоматический выключатель;
- M1 - двигатель вентилятора;
- T - термоконтакты двигателя;
- KM1 - магнитный пускатель;
- S1 - кнопка ПИТАНИЕ;
- S2 - кнопка ВЫКЛЮЧЕНИЕ;

При нажатии кнопки S1 магнитный пускатель KM1 подает питание на частотный регулятор A1. Пускатель будет выключен при нажатии кнопки S2 или при срабатывании реле АВАРИЯ частотного регулятора - контакты FLA и FLC. Автоматический выключатель Q2 защищает от токов короткого замыкания. Для запуска регулятора и подключенного к нему вентилятора необходимо нажать выключатель на ПУ ATV. Изменение скорости вращения двигателя осуществляется путем выбора требуемого положения ручки на пульте управления. Тип термоконтактов двигателя вентилятора (биметаллические/позисторные) выставляется переключателем на лицевой панели реле защиты TR220. Желательно установить помехоподавляющие RC-цепочки на всех индуктивных цепях вблизи регулятора (реле, магнитные пускатели и электромагнитные клапаны).

ТР220



Преимущества

Универсальная защита от перегрева обмоток двигателя.
Для двигателей с биметаллическими или позисторными термоконтактами
Пластмассовый корпус на DIN-рейку

Применение

Реле ТР220 защищает обмотки трехфазных асинхронных электродвигателей от перегрева.

Реле защиты используется для двигателей, имеющих как биметаллические, так и позисторные (термисторные) термоконтакты.

Если температура обмоток двигателя превышает допустимую величину, то термоконтакты двигателя дают сигнал на реле защиты, которое отключает питание катушки магнитного пускателя. При этом реле ТР220 может включить резервный вентилятор или подать сигнал о неисправности на пульт оператора.

Предназначено для защиты двигателей вентиляторов и насосов в системах вентиляции и кондиционирования.

Описание работы

Реле защиты имеет два режима функционирования: «Работа» – при этом горит только зеленый светодиод СЕТЬ и аварийный, когда загорается красный светодиод АВАРИЯ. Режиму «Работа» соответствует нормальная температура обмоток двигателя, а при «Аварии» она повышена.

В аварийном режиме реле защиты переходит в состояние «замок», выйти из которого, после устранения причин перегрева двигателя, можно нажатием кнопки СБРОС или при повторном включении питания.

При помощи переключателя устанавливается тип термоконтактов: **вм** - двигатель с биметаллическими термоконтактами, **рмс** - у двигателя позисторные (термисторные) термоконтакты.

Реле защиты также реагирует на обрыв термоконтактов двигателя и выходит в режим «Авария».

Технические характеристики:

Напряжение питания: 220 В ± 15%, 50 Гц.

Сопротивление позисторных термоконтактов в режиме «Работа»: от 36 до 3600 Ом.

Сопротивление позисторных термоконтактов в режиме «Авария»: менее 36 и более 3600 Ом.

Биметаллические термоконтакты в режиме «Работа» замкнуты, а в режиме «Авария» разомкнуты.

Время срабатывания защиты: менее 0,3 с.

Рабочая температура: от 0 до 50 °С.

Монтаж: на 35 мм DIN-рейку.

Класс защиты: IP20.

Габаритные размеры: 35x90x58 мм.

Вес: 0,2 кг.

Присоединение: через зажимы для гибких проводов сечением до 2,5 мм²

Усилие затяжки 0,3 Н*м.

Характеристики выходного реле:

Две пары переключающих контактов.

Максимальный ток переключения: 8 А при ~220 В или 8 А при 28 В постоянного тока.

Электрическая износостойкость: не менее 100000 циклов.

Универсальная защита двигателя вентилятора

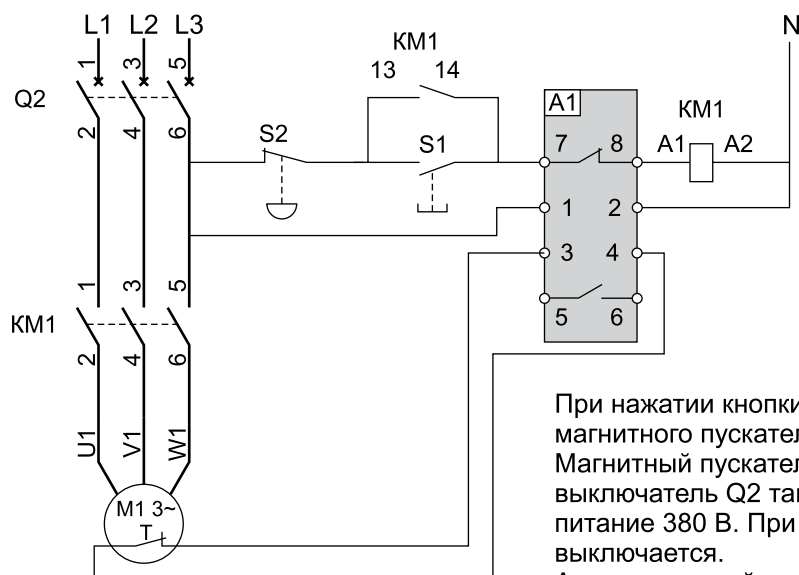
Реле гарантированно обеспечит защиту трехфазного двигателя вентилятора или насоса в следующих случаях:

- перегрузка по току двигателя вентилятора, при неправильном расчете параметров системы вентиляции (особенно важно для радиальных вентиляторов);
- обрыв, замыкание обмоток или перекос фаз питания двигателя;
- заклинивание вала двигателя при попадании внутрь вентилятора инородного тела;
- нарушение охлаждения двигателя;
- эксплуатация двигателя в помещениях с высокой температурой.

Установка реле ТР220 особенно рекомендуется в вентиляционных системах, где скорость вращения двигателя изменяется при помощи частотного регулятора.



Типовая схема подключения



- A1 - реле защиты TP220
- Q2 - автоматический выключатель
- M1 - двигатель вентилятора с позисторными или биметаллическими термодатчиками
- T - термодатчики двигателя
- KM1 - магнитный пускатель
- S1 - кнопка ПИТАНИЕ;
- S2 - кнопка ВЫКЛЮЧЕНИЕ

При нажатии кнопки S1 подается питание 220 В на катушку магнитного пускателя KM1.

Магнитный пускатель включается, и если автоматический выключатель Q2 также включен, то на вентилятор подается питание 380 В. При нажатии кнопки S2 магнитный пускатель KM1 выключается.

Автоматический выключатель Q2 защищает двигатель вентилятора от токов короткого замыкания.

Тип термодатчиков двигателя вентилятора (биметаллические или позисторные) выставляется переключателем на лицевой панели реле защиты TP220.

При перегреве обмоток двигателя контакты 3 и 4 на реле защиты размыкаются и магнитный пускатель KM1 выключается. На реле защиты загорается светодиод АВАРИЯ.

Данная схема подключения рекомендуется для надежной защиты приточных и вытяжных вентиляторов от перегрева обмоток двигателя.

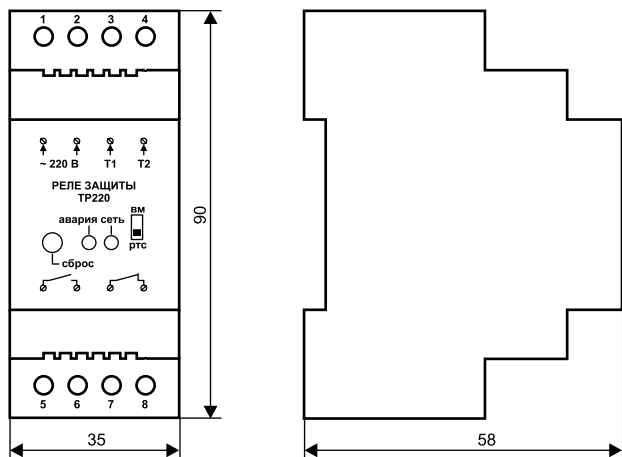
После устранения причины аварии нажмите кнопку СБРОС или заново включите питание реле защиты.

Рекомендации по применению

Дополнительные контакты 5 и 6 реле защиты могут быть использованы для индикации сигнала аварии.

Эти же контакты можно использовать для подключения катушки магнитного пускателя, который включит резервный вентилятор.

Габаритные размеры



ВАМУ



Преимущества

Защита двигателей не оборудованных термоконтактами
 Комбинированный расцепитель: защита от короткого замыкания и перегрузки по току
 Производство Schneider Electric

Применение

Защищают двигатели вентиляторов от перегрузки по току. Номинальный ток двигателя выставляется на лицевой панели автоматического выключателя с помощью регулировочного диска.
 Применяется в системах вентиляции и кондиционирования для защиты двигателя вентилятора.

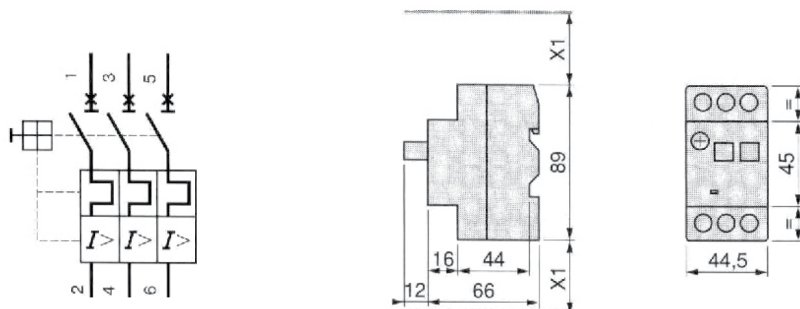
Подбор ВАМУ по мощности двигателя

Мощность двигателя, кВт	Линейный ток, А	Уставка теплового расцепителя, А	Автоматический выключатель ВАМУ
0,18	0,6	0,63 ... 1	ВАМУ1
0,25	0,9	1 ... 1,6	ВАМУ1,6
0,37	1,2	1 ... 1,6	ВАМУ1,6
0,55	1,5	1,6 ... 2,5	ВАМУ2,5
0,75	2	1,6 ... 2,5	ВАМУ2,5
1,1	2,7	2,5 ... 4	ВАМУ4
1,5	3,6	2,5 ... 4	ВАМУ4
2,2	5,2	4 ... 6,3	ВАМУ6,3
3,0	7,3	6 ... 10	ВАМУ10
4,0	8,9	9 ... 14	ВАМУ14
5,5	11,3	9 ... 14	ВАМУ14
7,5	15,6	13 ... 18	ВАМУ18
11	22	20 ... 25	ВАМУ25
15	29	24 ... 32	ВАМУ32

Технические характеристики:

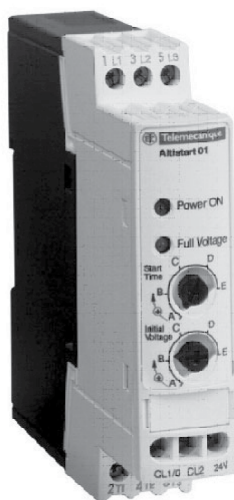
- Номинальное напряжение: 690 В, 50 Гц;
- Рабочая температура: от минус 20 до 60 °С и от минус 20 до 40 °С при установке в шкафу управления;
- Монтаж: на 35 мм DIN-рейку;
- Степень защиты: IP20;
- Вес: 0,26 кг;
- Присоединение: через зажимы для гибких проводов сечением до 6 мм²
- Усилие затяжки: 1,7 Н*м;
- Коммутационная износостойкость: не менее 100 000 циклов;
- Максимальная частота коммутации: 25 циклов/час;
- Дополнительные контакты с боковым креплением GVAN11.

Схема подключения и габаритные размеры





ATS 01, 22



Преимущества

Безударный плавный пуск двигателя вентилятора
Крепление на DIN рейку, минимальные размеры корпуса
Производство Schneider Electric

Применение

Устройства ATS01 и ATS22 обеспечивают оптимальную работу питающей сети и двигателей за счет контролируемого безударного плавного пуска и торможения.

Устройство плавного пуска постепенно повышает напряжение, обеспечивая плавный равномерный разгон, без скачков тока или вращающего момента.

Рекомендуется для вентиляторов с двигателями от 3 кВт и выше и для вентиляторов с ременной передачей.

Применяется в системах вентиляции и кондиционирования для защиты двигателя вентилятора.

Описание работы

Устройства плавного пуска и торможения ATS01 и ATS22 обеспечивают ограничение пускового тока за счет управления величиной напряжения в двух фазах питания двигателя. На лицевой стороне ATS01 находятся потенциометры которые позволяют настроить следующие параметры работы:

- время пуска двигателя,
- время торможения,
- начальный уровень напряжения в зависимости от момента нагрузки двигателя.

Для ATS22 настройка производится с клавиатуры, возможно задание параметров работы через Modbus.

Простота и низкая стоимость ATS делают их конкурентоспособными по отношению к электромеханическим (переключение со звезды на треугольник) и автотрансформаторным устройствам плавного пуска.

Подбор ATS01 и ATS22 по мощности двигателя

Мощность двигателя, кВт	Линейный ток, А	Устройство плавного пуска
3/4	7,3/8,9	ATS01N209QN
5,5	11,3	ATS01N212QN
7,5/11	15,6/22	ATS01N222QN
15	35	ATS01N232QN
18,5/22	35/42	ATS22D47Q
30	57	ATS22D62Q

Технические характеристики:

Номинальное напряжение: 380 В, 50 Гц

Рабочая температура: от минус 10 до 50 °С

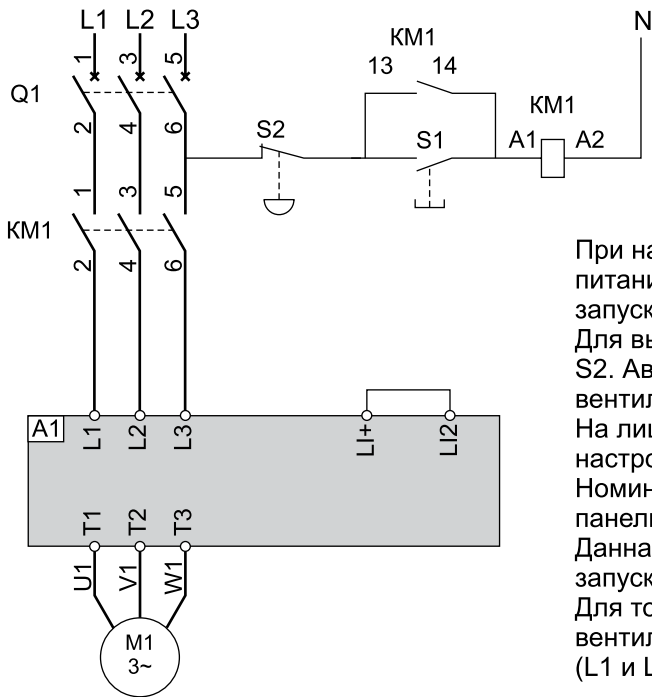
Монтаж: на 35 мм DIN-рейку для ATS01 или на основание для ATS22

Степень защиты: IP20

Устройство плавного пуска	Регулирование времени пуска, с	Размеры (Ш/В/Г), мм	Вес, кг	Максимальное сечение гибких проводов, мм ²	Усилие затяжки, Н*м
ATS01N209QN	1 - 10	45 x 145 x 131	0,42	6	2,5
ATS01N212QN	1 - 10	45 x 145 x 131	0,42	6	2,5
ATS01N222QN	1 - 10	45 x 154 x 131	0,56	6	2,5
ATS01N232QN	1 - 10	45 x 154 x 131	0,56	10	2,5
ATS22D47Q	1 - 30	130 x 265 x 165	2,9	16	5
ATS22D62Q	1 - 30	145 x 295 x 205	3,9	25	5

ATS 01, 22

Схема подключения, двигатель без термоконтактов



- A1— устройство плавного пуска
- Q1— автоматический выключатель
- M1— двигатель вентилятора
- KM1— магнитный пускатель
- S1— кнопка ПУСК
- S2 — кнопка СТОП

При нажатии кнопки S1 магнитный пускатель KM1 подает питание на устройство плавного пуска A1, который запускает вентилятор.
 Для выключения вентилятора необходимо нажать кнопку S2. Автоматический выключатель Q1 защищает двигатель вентилятора от короткого замыкания и токов перегрузки. На лицевой панели A1 находится потенциометр для настройки времени разгона двигателя вентилятора. Номинальный ток двигателя выставляется на лицевой панели Q1 с помощью регулировочного диска. Данная схема подключения рекомендуется для плавного запуска вентиляторов мощностью от 3 кВт. Для того чтобы устройство плавного пуска включало вентилятор сразу по подаче питания, контакты LI+ и LI2 (L1 и L2 для ATS22) необходимо соединить перемычкой.

Схема подключения, двигатель вентилятора оснащен термоконтактами



- A1 — устройство плавного пуска;
- A2 — реле защиты TP220;
- Q2 — автоматический выключатель;
- M1 — двигатель вентилятора с позисторными или биметаллическими термоконтактами;
- T — термоконтакты двигателя;
- KM1— магнитный пускатель;
- S1 — кнопка ПУСК;
- S2 — кнопка СТОП.

При нажатии кнопки S1 магнитный пускатель KM1 подает питание на устройство плавного пуска A1, который запускает вентилятор.
 Для выключения вентилятора необходимо нажать кнопку S2. Автоматический выключатель Q2 защищает двигатель вентилятора от короткого замыкания. На лицевой панели A1 находится потенциометр для настройки времени разгона двигателя вентилятора. Тип термоконтактов двигателя вентилятора (биметаллические/позисторные) выставляется переключателем на лицевой панели реле защиты TP220. Данная схема подключения рекомендуется для плавного запуска и надежной защиты вентиляторов мощностью от 3 кВт. Для того чтобы устройство плавного пуска включало вентилятор сразу по подаче питания, контакты LI+ и LI2 (L1 и L2 для ATS22) необходимо соединить перемычкой.



iK60, ПМУ



Преимущества

Коммутация и защита силовых цепей от перегрузок
Защита силовых цепей от коротких замыканий
Производство Schneider Electric

Применение

Автоматические выключатели iK60 защищают вентиляторы и электрические нагреватели от короткого замыкания и от токов перегрузок.
Магнитные пускатели ПМУ используются для коммутации электрических нагрузок.

Подбор ВАМУ, iK60 и ПМУ по мощности двигателя вентилятора

Мощность двигателя, кВт	Линейный ток, А	Автоматический выключатель Q1	Автоматический выключатель Q2	Магнитный пускатель KM1
0,55	1,5	ВАМУ2,5	iK60 3П 2А С	ПМУ0910М
0,75	2	ВАМУ2,5	iK60 3П 4А С	ПМУ0910М
1,1	2,7	ВАМУ4	iK60 3П 4А С	ПМУ0910М
1,5	3,6	ВАМУ4	iK60 3П 4А С	ПМУ0910М
2,2	5,2	ВАМУ6,3	iK60 3П 6А С	ПМУ0910М
3,0	7,3	ВАМУ10	iK60 3П 10А С	ПМУ0910М
4,0	8,9	ВАМУ14	iK60 3П 10А С	ПМУ0910М
5,5	11,3	ВАМУ14	iK60 3П 16А С	ПМУ1210М
7,5	15,6	ВАМУ18	iK60 3П 20А С	ПМУ1810М
11	22	ВАМУ25	iK60 3П 25А С	ПМУ2510М
15	29	ВАМУ32	iK60 3П 32А С	ПМУ3210М
18,5	35	GV3P40	iK60 3П 40А С	ПМУ4011М
22	42	GV3P65	iK60 3П 50А С	ПМУ5011М
30	57	GV3P65	iK60 3П 63А С	ПМУ6511М

Подбор iK60 и ПМУ по мощности электрического нагревателя

Мощность нагревателя, кВт	Линейный ток, А	Автоматический выключатель Q2	Магнитный пускатель KM1
4	6,9	iK60 3П 10 С	ПМУ0910М
6	9,0	iK60 3П 10 С	ПМУ0910М
9	13,6	iK60 3П 16 С	ПМУ0910М
10,5	15,9	iK60 3П 20 С	ПМУ0910М
12	18,1	iK60 3П 20 С	ПМУ0910М
15	22,8	iK60 3П 25 С	ПМУ1210М
18	27,2	iK60 3П 32 С	ПМУ1810М
24	36,3	iK60 3П 40 С	ПМУ2510М

КР 21



Преимущества

Управление основным и резервным вентилятором
Индикация состояния вентиляторов
Возможность удаленного управления

Применение

Микропроцессорный контроллер КР21 управляет работой основного и резервного вентиляторов, обеспечивая непрерывность работы вентиляционной системы. При останове одного из вентиляторов второй будет включен через 10 секунд. Предназначен для поддержания постоянного притока/вытяжки путем автоматического включения резервного вентилятора.

Технические характеристики

Входы:

- 15, 16 — питание 220 В, контакт 16 нейтраль;
- 5, 6 — датчик давления первого вентилятора;
- 7, 8 — датчик давления второго вентилятора;
- 9, 10 — дистанционный пуск первого вентилятора;
- 11, 12 — дистанционный пуск второго вентилятора;
- 13, 14 — дистанционный стоп вентилятора.

Выходы:

- 1, 2 — реле включения первого вентилятора;
- 3, 4 — реле включения второго вентилятора.

Напряжение питания: ~ 220 В, ± 15%, 50 Гц.
Максимальная потребляемая мощность: 3 ВА.
Рабочая температура: от 0 до 50 °С.

Монтаж: на 35 мм DIN-рейку.
Класс защиты: IP20.
Габаритные размеры: 71x90x58 мм.
Вес: 0,16 кг.

Присоединение: через зажимы для гибких проводов сечением до 2,5 мм.
Усилие затяжки: 0,3 Н*м.

Реле включения вентилятора: максимальный ток переключения 8 А при ~220 В или 8 А — при 28 В постоянного тока. Электрическая износостойкость: не менее 100000 циклов.

Описание работы

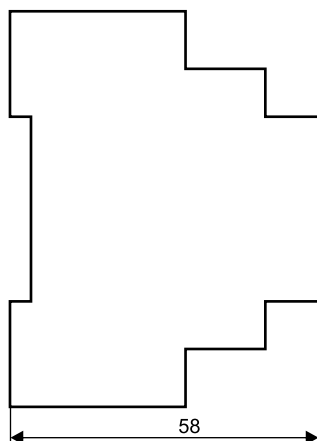
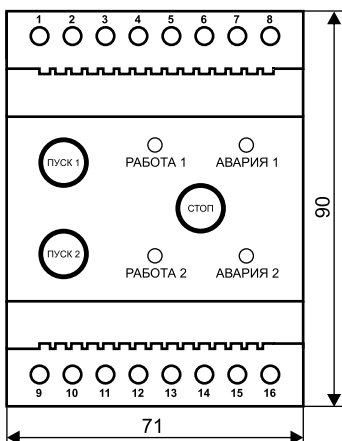
При нажатии кнопки ПУСК1/ПУСК2 подается питание на один из вентиляторов и загорается светодиод РАБОТА1/РАБОТА2. Но если в течение 30 секунд сигнала нет, то загорается светодиод АВАРИЯ1/АВАРИЯ2 и включается резервный вентилятор. Если сигнал с датчика давления пропадает уже при работающем вентиляторе, то через 6 секунд автоматически включается резервный вентилятор с высвечиванием сигнала АВАРИЯ.

Для подтверждения работы вентилятора можно использовать дифференциальное реле давления PS500 (PS1500).

Останов любого вентилятора производится нажатием кнопки СТОП.

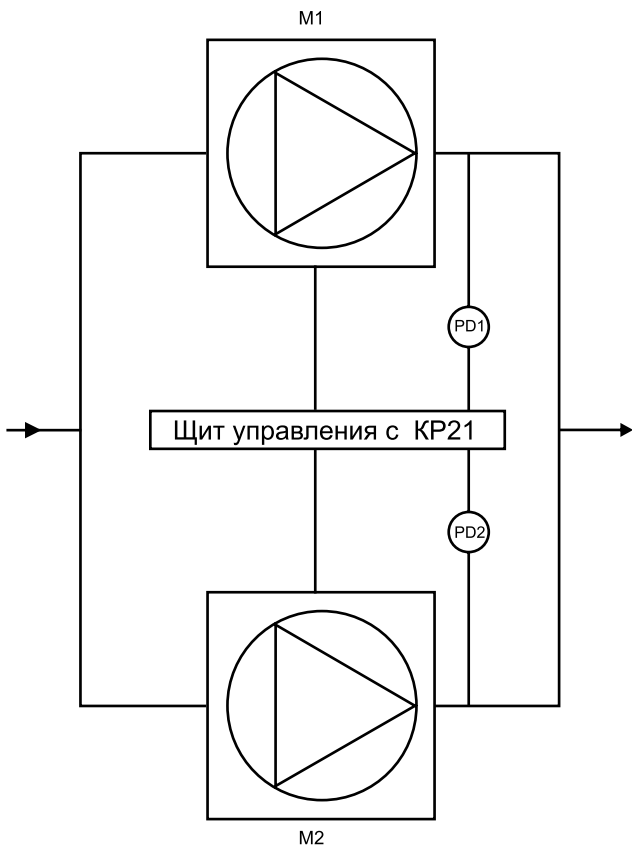
Пуск/останов вентилятора можно также производить дистанционно, через контакты контроллера.

Габаритные размеры





Типовая схема вентиляционной установки с резервным вентилятором



M1 — первый вентилятор;
 M2 — второй вентилятор;
 PD1 — дифференциальный реле давления PS500 первого вентилятора;
 PD2 — дифференциальный реле давления PS500 второго вентилятора.

Если ни один из вентиляторов не включен: при нажатии кнопки ПУСК1/ПУСК2 подается питание на один из вентиляторов M1/M2 и загорается светодиод РАБОТА1/РАБОТА2.

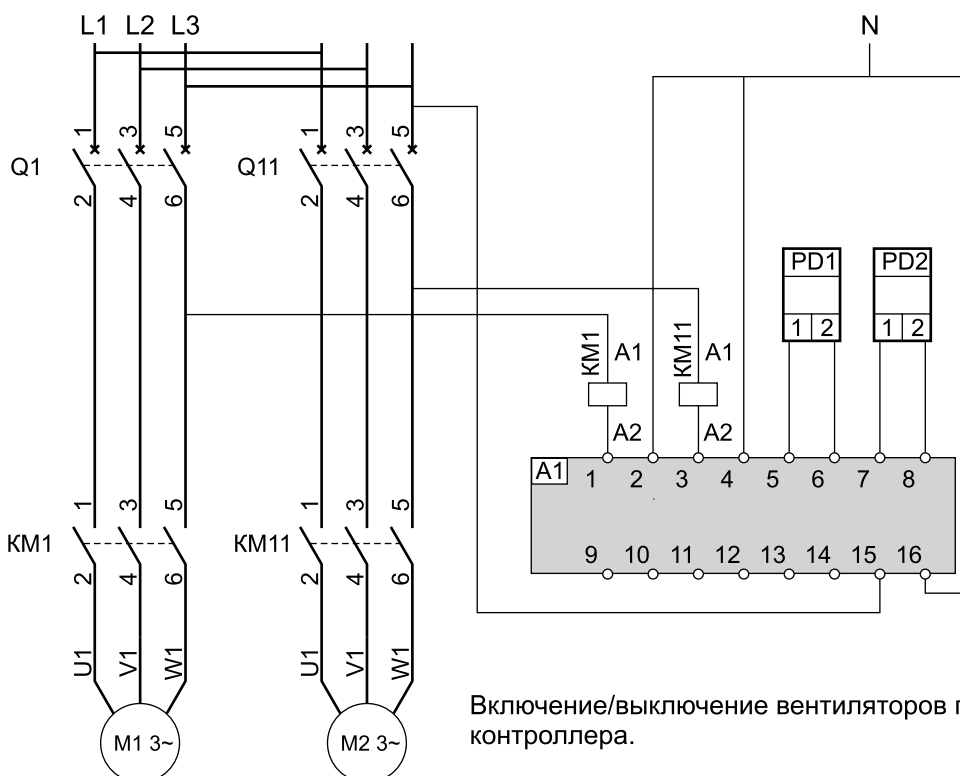
Если в течение 30 секунд сигнала нет, то загорается светодиод АВАРИЯ1/АВАРИЯ2 и включается другой вентилятор. Если в течение 30 секунд нет и другого подтверждающего сигнала, то загорается второй светодиод АВАРИЯ.

Если один из вентиляторов уже работает: если сигнал, подтверждающий его работу, пропадает более чем на 10 секунд, то загорается светодиод АВАРИЯ и включается другой вентилятор.

Если в течение 30 секунд нет подтверждающего сигнала и от этого вентилятора, то загорается второй светодиод АВАРИЯ.

Кнопка СТОП останавливает работающий вентилятор и сбрасывает светодиоды АВАРИЯ.

Типовые схемы подключения



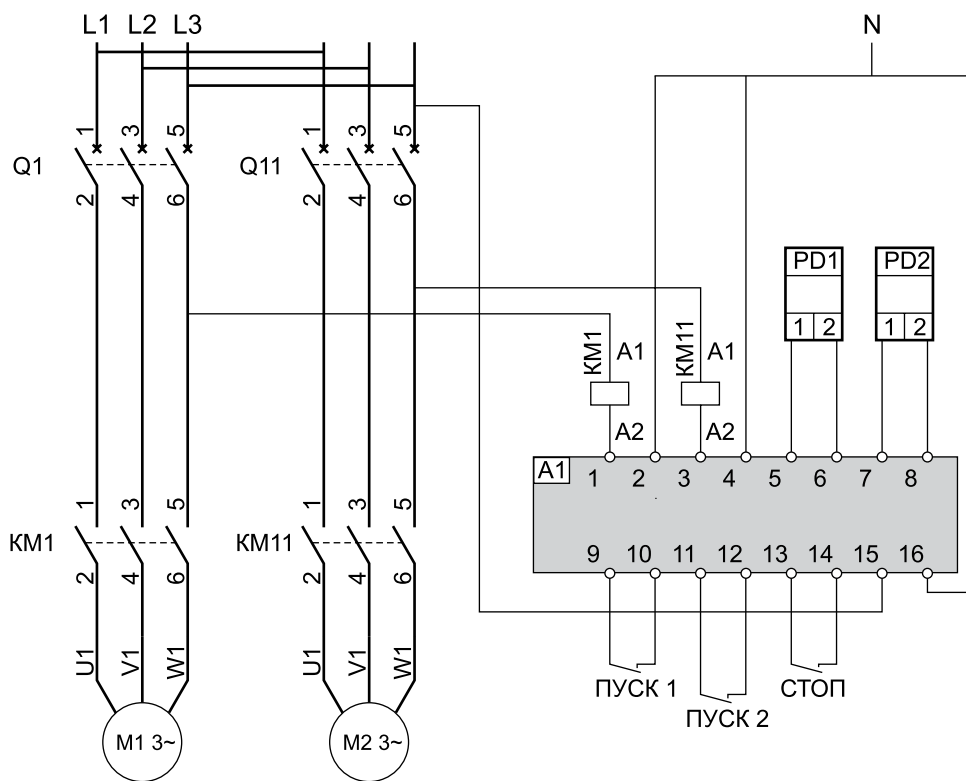
Q1 и Q11 — автоматические выключатели;
 KM1 и KM11 — магнитные пускатели, катушка 220 В;

A1 — контроллер КР21;
 M1 — первый вентилятор;
 M2 — второй вентилятор;
 PD1 — дифференциальный датчик давления PS500 первого вентилятора;
 PD2 — дифференциальный датчик давления PS500 второго вентилятора.

Включение/выключение вентиляторов производится с лицевой панели контроллера.

КР 21

ПРИБОРЫ АВТОМАТИКИ



- Q1 и Q11 — автоматические выключатели;
- KM1 и KM11 — магнитные пускатели;
- A1 — контроллер КР21;
- M1 — первый вентилятор;
- M2 — второй вентилятор;
- PD1 — дифференциальное реле давления PS500 первого вентилятора;
- PD2 — дифференциальное реле давления PS500 второго вентилятора;
- ПУСК1 и ПУСК2 — НР кнопки;
- СТОП — НР кнопка.

Включение вентиляторов внешними кнопками ПУСК 1 и ПУСК 2.
 Выключение работающего вентилятора внешней кнопкой СТОП.
 Мощности основного и резервного вентиляторов могут быть разными.
 Для дистанционного включения/выключения может быть применен пульт управления ПУ4.

Характеристики двигателей вентиляторов, пускозащитная и регулирующая аппаратура

Мощность двигателя, кВт	Линейный ток, А	Автоматический выключатель Q1 и Q11	Магнитный пускатель KM1 и KM11
0,18	0,6	ВАМУ1	ПМУ0910М
0,25	0,9	ВАМУ1,6	ПМУ0910М
0,37	1,2	ВАМУ1,6	ПМУ0910М
0,55	1,5	ВАМУ2,5	ПМУ0910М
0,75	2	ВАМУ2,5	ПМУ0910М
1,1	2,7	ВАМУ4	ПМУ0910М
1,5	3,6	ВАМУ4	ПМУ0910М
2,2	5,2	ВАМУ6,3	ПМУ0910М
3,0	7,3	ВАМУ10	ПМУ0910М
4,0	8,9	ВАМУ14	ПМУ0910М
5,5	11,3	ВАМУ14	ПМУ1210М
7,5	15,6	ВАМУ18	ПМУ1810М
11	22	ВАМУ25	ПМУ2510М
15	29	ВАМУ32	ПМУ3210М
18,5	35	GV3P40	ПМУ4011М
22	42	GV3P65	ПМУ5011М
30	57	GV3P65	ПМУ6511М



Pt1000

Таблица сопротивлений Pt1000

°C	Ом	°C	Ом
-30	882	18	1070
-20	922	19	1074
-15	941	20	1078
-10	961	21	1082
-5	980	22	1086
0	1000	23	1090
1	1004	24	1094
2	1008	25	1098
3	1012	26	1101
4	1016	27	1105
5	1020	28	1109
6	1023	29	1113
7	1027	30	1117
8	1031	35	1136
9	1035	40	1155
10	1039	45	1174
11	1043	50	1194
12	1047	55	1213
13	1051	60	1232
14	1055	70	1271
15	1059	80	1309
16	1062	90	1347
17	1066	100	1385

Преимущества

Простота выбора и универсальность использования
 Высокая точность, измерительный элемент Pt1000
 Линейное изменение сопротивления
 Расширенный диапазон температур

Применение

Новая серия пассивных датчиков температуры для систем вентиляции и кондиционирования. Используется измерительный элемент Pt1000. В датчике установлен платиновый элемент, с положительным температурным коэффициентом. Датчик соответствует требованиям EN60751, класс точности В., или $\pm 0,3$ °C при 0 °C.
 Эти датчики имеют высокую точность, расширенный температурный диапазон, и линейную зависимость сопротивления от температуры.
 Все датчики просты в монтаже, комплектуются 2-х метровым кабелем.



Канальный датчик TD-K1000

Используется для измерения температуры приточного или вытяжного воздуха.

Диапазон измерения 0...50 °C
 Диапазон рабочих температур минус 30...50 °C
 Степень защиты IP20
 Кабель 2x0,5, длина 2 м

Пластиковый корпус диаметром 8 мм. Крепление в воздуховод через гибкий монтажный фланец, который поставляется вместе с датчиком. Может устанавливаться в воздуховоды разного диаметра. Глубина установки в воздуховод от 40 до 140 мм.

Комнатный датчик TD-V1000

Применяется для измерения температуры воздуха внутри помещений.

Диапазон измерения 0...50 °C
 Диапазон рабочих температур минус 20...50 °C
 Степень защиты IP42
 Кабель 2x0,5, длина 2 м

Пластиковый корпус, крепление на стену.

Уличный датчик TD-U1000

Измеряет температуру наружного воздуха.

Диапазон измерения минус 20...50 °C
 Диапазон рабочих температур -30...50 °C
 Степень защиты IP42
 Кабель 2x0,5, длина 2 м

Датчик имеет пластиковый корпус, крепится на стену. Защищается от дождя и солнца.





Накладной датчик TD-A1000

Служит для контроля температуры обратной воды из водяного калорифера.

Диапазон измерения 0...90 °С
 Диапазон рабочих температур минус 20...90 °С
 Степень защиты IP42
 Кабель 2x0,75, длина 2 м

В корпусе датчика установлена упругая пластина из бериллие-вой бронзы, позволяющая крепить датчик на трубы разного диаметра. Крепление к трубопроводу при помощи стального хомута, поставляется вместе с датчиком.

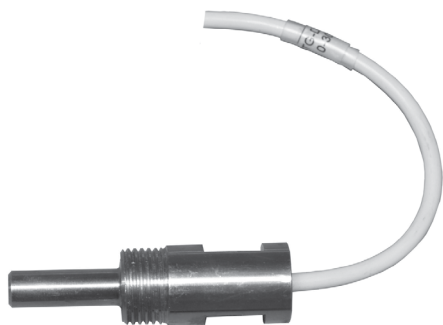


Накладной датчик TD-A1000-Br

Также применяется для замера температуры обратной воды, но имеет минимальные размеры, высокий IP, усиленный корпус из бронзы и более широкий диапазон измерения.

Диапазон измерения 0...90 °С
 Диапазон рабочих температур минус 20...90 °С
 Степень защиты IP66
 Кабель 2x0,75, длина 2 м

Латунный корпус имеет две сферические поверхности для монтажа на трубу 3/4" и 1". Крепление к трубопроводу при помощи стального хомута, который поставляется вместе с датчиком.



Погружной датчик TD-D1000

Измеряет температуру обратной воды из водяных калориферов. Датчик устанавливается непосредственно в поток воды.

Диапазон измерения 0...90 °С
 Диапазон рабочих температур минус 20...90 °С
 Степень защиты IP66
 Класс давления PN16
 Кабель 2x0,75, длина 2 м

Латунный корпус ввинчивается в трубопровод через тройник, соединение 1/2". У корпуса есть фаски для закручивания датчика ключом.



NTC10

Таблица сопротивлений NTC10

°C	кОм	°C	кОм
0	15,00	16	12,33
1	14,83	17	12,17
2	14,67	18	12,00
3	14,50	19	11,83
4	14,33	20	11,67
5	14,17	21	11,50
6	14,00	22	11,33
7	13,83	23	11,17
8	13,67	24	11,00
9	13,50	25	10,83
10	13,33	26	10,67
11	13,17	27	10,50
12	13,00	28	10,33
13	12,83	29	10,17
14	12,67	30	10,00
15	12,50	31	9,83

Преимущества

Линейная характеристика в температурном диапазоне 0...30 °C
Не требуют обслуживания в течение всего срока работы

Применение

Датчики для систем вентиляции, сделанные на основе измерительного элемента NTC10к. Сопротивление 10 кОм / 30 °C, погрешность измерения ±0,5 °C / 25 °C.
Сопротивление терморезистора, используемого в этих датчиках, уменьшается при увеличении температуры.
Все датчики комплектуются 2-х метровым кабелем.



Канальный датчик TG-K330

Диапазон измерения 0...30 °C
Диапазон рабочих температур минус 30...50 °C
Степень защиты IP20
Кабель 2x0,5, длина 2 м

Крепление в воздуховод через гибкий монтажный фланец, который поставляется вместе с датчиком. Глубина установки в воздуховод от 40 до 140 мм.

Комнатный датчик TG-R530

Диапазон измерения 0...30 °C
Диапазон рабочих температур минус 30...50 °C
Степень защиты IP42
Кабель 2x0,5, длина 2 м

Пластиковый корпус, крепление на стену.

Накладной датчик TG-A130

Диапазон измерения 0...30 °C
Диапазон рабочих температур минус 20...90 °C
Степень защиты IP66
Кабель 2x0,75, длина 2 м

Латунный корпус имеет две сферические поверхности под трубу 3/4" и 1". В комплекте стальной хомут.

Погружной датчик TG-D130

Диапазон измерения 0...30 °C
Диапазон рабочих температур минус 20...90 °C
Степень защиты IP66
Класс давления PN16
Кабель 2x0,75, длина 2 м

Латунный корпус, устанавливается в трубопровод через тройник, соединение 1/2".



ТД

Таблица сопротивлений датчиков ТД

°C	кОм	°C	кОм
1	29,3	14	15,7
2	27,7	15	15,1
3	26,5	16	14,4
4	24,9	17	13,7
5	23,6	18	13,2
6	22,8	19	12,6
7	21,9	20	12,1
8	20,8	21	11,6
9	19,8	22	11,1
10	18,9	23	10,6
11	18,1	24	10,2
12	17,2	25	9,7
13	16,4	26	9,4

Преимущества

Оптимальные цены для применения в вентиляции и кондиционировании

Применение

Датчики для систем вентиляции, сделанные на основе измерительного элемента NTC10к. Датчики используются для работы с терморегуляторами МРТ220 и МРТ380. Имеются исполнения датчиков с 4-х, 10-ти и 20-ти метровым проводом.



Канальные датчики ТД1, ТД1(10м) и ТД1(20м)

Устанавливается за электрическим или водяным калорифером по потоку воздуха в канале вентиляции. Датчик ТД1 должен монтироваться на расстояние не менее 1,5 метров от канального нагревателя.

Диапазон измерения 0...30 °C

Диапазон рабочих температур минус 30...50 °C

Степень защиты IP20

Кабель 2x0,5, длина 4 м для ТД1, 10 м для ТД1(10м)

20 м для ТД1(20м)

Канальный датчик ТД1 устанавливают в воздуховод через отверстие диаметром 8,5 мм. Гибкая пластмассовая втулка, входящая в комплект поставки, позволяет крепить датчики как на прямоугольные, так и на круглые воздуховоды. Глубина установки датчика от 40 до 130 мм. Корпус датчика выполнен из прочной алюминиевой трубки.

Комнатные датчики КТД1, КТД1(10м) и КТД1(20м)

Используются для измерения температуры в помещении. Комнатный датчик КТД1 монтируется на стену в местах, защищенных от воздействия обогревательных приборов и прямых солнечных лучей. Высота установки датчика не менее 1,5 метра от пола.



Диапазон измерения 0...30 °C

Диапазон рабочих температур минус 20...50 °C

Степень защиты IP42

Кабель 2x0,5, длина 4 м для КТД1, 10 м для КТД1(10м)

20 м для КТД1(20м)

Пластиковый корпус, крепление на стену.



PS500 и PS1500



Преимущества

Индикация загрязнения воздушного фильтра
Подтверждение работы вентилятора
Контроль обмерзания рекуператора

Применение

Простой и исключительно надежный электроконтактный датчик дифференциального давления для воздуха и неагрессивных газов.

Принцип работы датчика давления основан на измерении давления «до» и «после» элементов вентиляционной системы: вентилятора, фильтра или рекуператора.

Если перепад давления превысил установленное значение, то контакт датчика переключается и может быть выдан сигнал на управляющий модуль системы вентиляции.

Применяется в системах вентиляции и кондиционирования для контроля изменения давления.

Тип датчика	Диапазон измеряемого давления, Па	Точность датчика в нижнем диапазоне, Па	Точность датчика в верхнем диапазоне, Па	Максимальный ток резистивной нагрузки 220 В, А	Максимальный ток индуктивной нагрузки 220 В, А
PS500	30 ... 500	30 ± 5	500 ± 30	3	2
PS1500	100 ... 1500	100 ± 10	1500 ± 50	3	2

Описание работы

Индикация загрязнения фильтра: трубка "+" устанавливается до фильтра (по ходу воздушного потока), трубка "-" устанавливается после фильтра.

Подтверждения работы вентилятора: трубка "-" устанавливается до вентилятора (по ходу воздушного потока), трубка "+" устанавливается после вентилятора.

Контроль обмерзания рекуператора: трубка "+" устанавливается до рекуператора (по ходу воздушного потока), трубка "-" устанавливается после рекуператора.

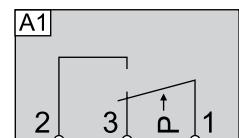
Схема подключения

A1 - реле давления

P - давление

Если давление меньше выставленного, то 2-3 разомкнут, а 1-3 замкнут.

Если давление больше выставленного, то 2-3 замкнут, а 1-3 разомкнут.



Технические характеристики

Габаритные размеры: 73x105x63 мм

Вес: 0,15 кг

Рабочая температура: от минус 20 до 60 °С

Температура хранения: от минус 40 до 85 °С

Максимальное давление в системе: 50 кПа

Механическая износостойкость: не менее 1 000 000 операций

Класс защиты: IP54

Присоединение: через зажимы для гибких проводов сечением до 2,5 мм²

Усилие затяжки: 0,3 Н*м

В комплект поставки входят крепежные винты, пластиковые переходы и трубки

Монтаж

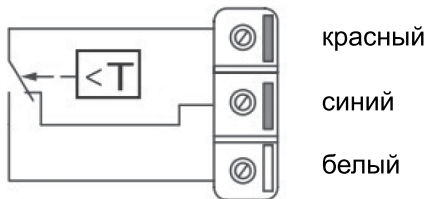
Устанавливать вертикально. Измерительными трубками или электрическим кабелем вниз.



TF

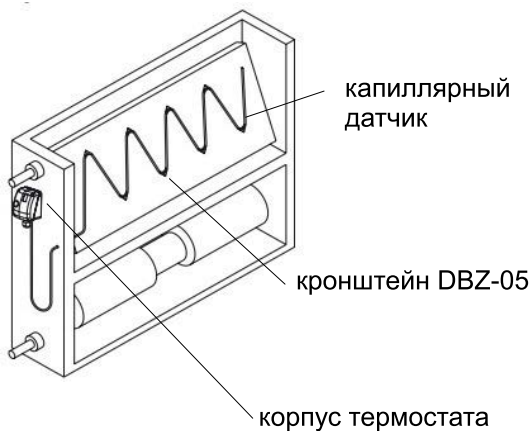


Схема подключения



Красный и синий контакты замкнуты, если температура на датчике больше установленной. Красный и белый контакты замкнуты, если температура на датчике меньше установленной.

Рекомендации по установке капиллярного датчика на водяной калорифер



Капиллярный датчик должен быть установлен за водяным калорифером по всему его периметру, приблизительно на расстоянии 5 см от алюминиевого оребрения. Чтобы предотвратить повреждение датчика, он должен быть изолирован резиновыми вставками в местах прохода через металлические стенки теплообменника. Датчик можно изгибать с минимальным радиусом 20 мм. Для установки капилляра можно использовать набор для монтажа DBZ-05.

Применение

Новые малогабаритные электромеханические термостаты серии TF.

Это защитные устройства, которые предотвращают возможность замерзания нагревающих или охлаждающих теплообменников в системах вентиляции и кондиционирования воздуха.

Термостаты могут также использоваться в системах, где необходимо избегать образования изморози.

Переключаемый контакт на 15(8) А позволяет управлять:

- вентилятором
- воздушной заслонкой
- электронагревателем
- насосом для нагрева, либо охлаждения контура

Технические характеристики

Диапазон задаваемых температур: минус 10-10°С

Тип контакта: микропереключатель

Переключаемая нагрузка: 12..250 В АС 15 А – резистивная нагрузка или 8 А – индуктивная нагрузка

Гистерезис: 2°С

Точность поддержания: ±1°С

Защита корпуса: IP 65

Температура размещения: max 55°С

Хранение: минус 30 ... 60°С

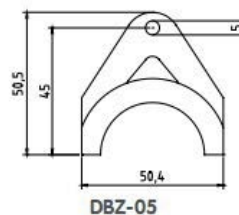
Корпус: АБС пластик с прозрачной крышкой

Размеры: 140x62x65 мм (включая кабельное уплотнение)

Вес: 0,32 кг

Тип	Гистерезис (°С)	Сброс	Защита	Длина капилляра, м
TF-30	2	авто	IP 65	3
TF-60	2	авто	IP 65	6

Набор для монтажа DBZ-05 из 6 кронштейнов для закрепления капилляра





MPT220.10-16, MPT220.12-16 и MPT220.14-16



MPT220.10-16



MPT220.12-16



MPT220.14-16

Преимущества

Симисторный регулятор температуры
Мощность подключаемых нагревателей до 3 кВт
Поддержание температуры от 5 до 35 °С
Минимальные размеры

Применение

Симисторные регуляторы температуры MPT.220.10-16, MPT220.12-16 и MPT220.14-16 разработаны для поддержания заданной температуры с помощью изменения мощности электрических нагревателей, работающих от сети 220 В.

Переключение нагрузки производится симистором в тот момент, когда ток и напряжение на нагревателе равно нулю. Это исключает возникновение электромагнитных помех и увеличивает срок службы нагревателей.

Терморегуляторы управляют нагревателями мощностью до 3-х кВт (максимальный рабочий ток 16 А).

- MPT220.10-16 дополнительно имеет клавишу включения/выключения вентилятора.
- MPT220.12-16 только регулировка температуры, самый дешевый терморегулятор на 220В.
- MPT220.14-16 совмещает в одном корпусе терморегулятор и симисторный регулятор скорости вращения приточного вентилятора на 2А, подключенного на 220 В. Блокирует работу нагревателя без вентилятора.

Технические характеристики

Напряжение питания: ~ 220 В, ± 15%, 50 Гц

Максимальный рабочий ток: 16 А

Максимальная мощность нагревателя: 3 кВт

Диапазон температур: от 5 до 35 °С

Габаритные размеры: 153x80x63 мм

Класс защиты: IP20

Вес: 0,6 кг

Присоединение: через зажимы для гибких проводов сечением до 2,5 мм²

Усилие затяжки: 0,3 Н*м

Описание работы

В регуляторе MPT220.10-16 конструктивно в состав регулятора входят два блока: выключатель ВЕНТИЛЯЦИЯ и регулятор ТЕМПЕРАТУРА. На выключателе установлена лампочка, которая загорается при включении вентилятора. Этот выключатель не позволяет включить каналный нагреватель без вентилятора. Светодиод у ручки регулятора загорается при открывании симисторов и подаче напряжения на нагревательные элементы. Нужное значение температуры устанавливается путем выбора положения ручки на регуляторе ТЕМПЕРАТУРА.

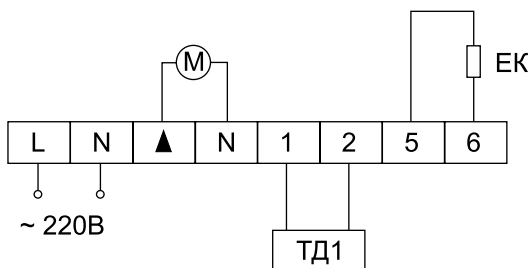
В MPT220.12-16 нет выключателя питания. Это самый простой и дешевый терморегулятор на 220 В. Он только поддерживает выставленную температуру.

MPT220.14-16 совмещает в одном корпусе терморегулятор и симисторный регулятор скорости вращения приточного вентилятора, подключенного на 220 В, максимальный рабочий ток 2 А. Блокирует включение нагревателя без вентилятора.

Особенностью регуляторов MPT220.10-16 и MPT220.14-16 является то, что при их использовании получается законченная система управления для простейшей приточной установки.

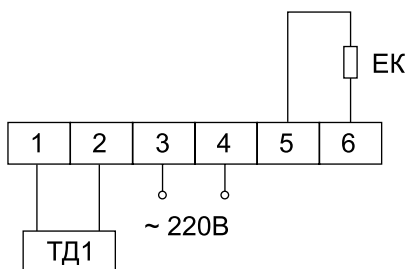
Ко всем регуляторам подключаются каналный датчик температуры ТД1, который располагается в воздуховоде, или его комнатный аналог КТД1.

Схема подключения вентилятора (максимальный рабочий ток 2 А) и нагревателя на 220 В мощностью до 3-х кВт к терморегулятору МРТ220.10-16



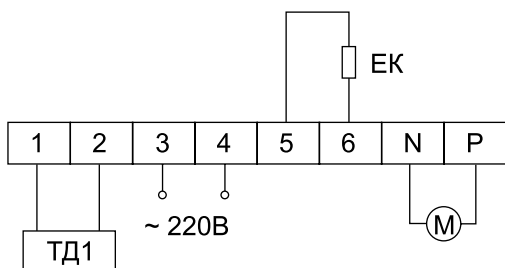
ЕК — нагревательный элемент
 М — вентилятор
 ТД1 — температурный датчик

Схема подключения нагревателя на 220 В к терморегулятору МРТ220.12-16



ЕК — нагревательный элемент
 ТД1 — температурный датчик

Схема подключения вентилятора (максимальный рабочий ток 2 А) и нагревателя на 220 В до 3-х кВт к терморегулятору МРТ220.14-16



ЕК — нагревательный элемент
 М — вентилятор
 ТД1 — температурный датчик



MPT380.14-25 и MPT380.14-40

Блок симисторов



Блок управления с выключателем

Преимущества

Симисторный регулятор температуры
Максимальная мощность подключаемых нагревателей
26 кВт
Поддержание температуры от 5 до 35 °С

Применение

Симисторный регулятор температуры MPT380.14 используется для поддержания заданной температуры с помощью изменения мощности трехфазных электрических нагревателей, работающих от сети 380 В. Поддержание температуры происходит за счет периодического включения/выключения нагревателей при непрерывном сравнении заданной температуры и температуры датчика. Переключение нагрузки производится симисторами в тот момент, когда ток и напряжение на нагревателе равно нулю. Это исключает возникновение электромагнитных помех и увеличивает срок службы нагревателей. Особенностью данного регулятора является то, что он разделен на две части: блок управления с выключателем и блок симисторов. Это дало возможность существенно снизить цену на все устройство и облегчить его монтаж. Между собой блок управления и блок симисторов соединены длинным 4-х метровым кабелем, что позволяет убирать большой блок управления под подшивной потолок, а пластмассовый блок управления устанавливать также как и обыкновенный комнатный выключатель. Кабель входит в комплект поставки. Симисторные регуляторы MPT380 предназначены для поддержания температуры приточного воздуха в системах вентиляции и кондиционирования с электрическим калорифером.

Технические характеристики

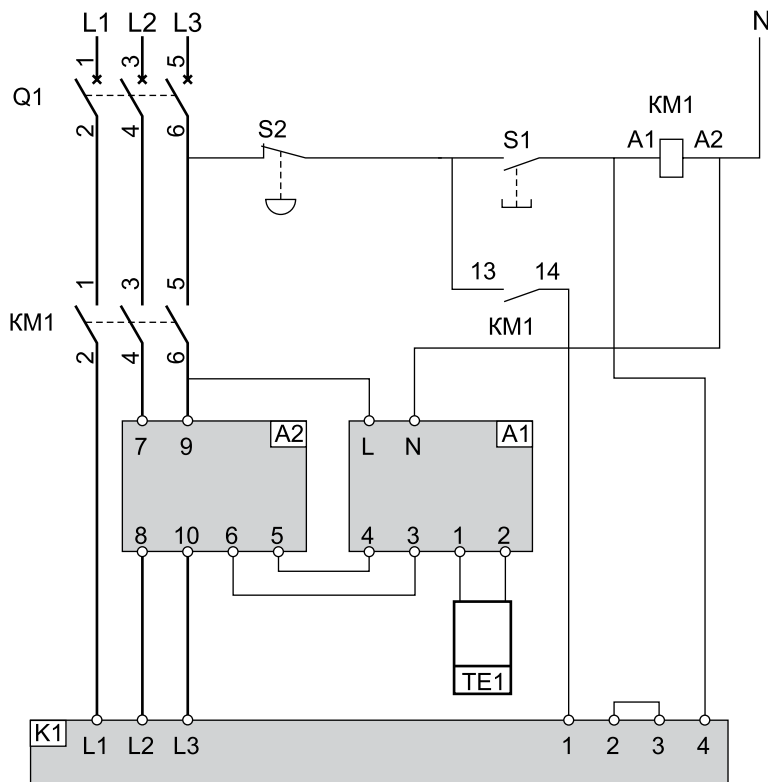
Напряжение питания: ~ 380 В, ± 15%, 50 Гц
Рабочая температура: от 0 до 30 °С
Степень защиты: IP20
Установка: настенная или в щиты управления

Регулятор	Максимальный рабочий ток, А	Максимальная нагрузка, кВт	Выделяемая мощность, Вт	Размеры блока управления, мм	Размеры блока симисторов, мм	Вес, кг
MPT380.14-25	25	16	118	153x81x53	243x187x88	1,4
MPT380.14-40	40	26	195	153x81x53	305x187x88	1,8

Описание работы

В состав блока управления входят две части: выключатель ВЕНТИЛЯЦИЯ и регулятор ТЕМПЕРАТУРА. Для подачи питания на симисторный регулятор необходимо нажать клавишу на блоке управления. При этом на клавише загорится красный светодиод "сеть". Светодиод у ручки регулятора загорается при открывании симисторов и подаче напряжения на нагревательные элементы. Нужное значение температуры устанавливается путем выбора положения ручки на регуляторе ТЕМПЕРАТУРА. К регулятору подключается каналный датчик температуры ТД1, который располагается в воздуховоде, или его комнатный аналог КТД1. Канальные нагреватели подключаются на клеммы блока симисторов. Там же установлены клеммы 11 и 12 для соединения с блоком расширения мощности БРМ25 или БРМ40. Это дает возможность увеличить общую мощность терморегулятора за счет подключения дополнительной ступени ТЭНов нагревателя. Температура воздуха поддерживается в пределах от 5 до 35 °С. При монтаже MPT380 совместно с блоком силовым БС получается законченная система управления для приточной установки с электрическим нагревателем.

Типовая схема подключения



- Q1 — автоматический выключатель;
- KM1 — магнитный пускатель;
- K1 — клеммная колодка канального нагревателя;
- S1 — кнопка ПУСК;
- S2 — кнопка СТОП;
- A1 — блок управления симисторного регулятора MPT380;
- A2 — блок симисторов регулятора MPT380;
- TE1 — датчик ТД1 или КТД1;
- L1, L2 и L3 — сеть, N — рабочая нейтраль.

Между собой блок управления и блок симисторов соединены 4х метровым кабелем, входящим в комплект поставки.

Для правильной работы, между клеммами 2 и 3 канального нагревателя должна быть установлена перемычка.

Для нагревателя 15 кВт сечение силового провода 6 мм².

Для нагревателя 24 кВт сечение силового провода 10 мм².

При нажатии кнопки S1 подается питание 220 В на катушку магнитного пускателя KM1. Магнитный пускатель включается и если автоматический выключатель Q1 также включен, то на симисторный регулятор подается питание 380 В.

Терморегулятор осуществляет регулирование температуры приточного воздуха, которая замеряется датчиком TE1.

Если ТЭНы электрического калорифера перегреваются и срабатывает защитный биметаллический термовыключатель нагревателя, то магнитный пускатель KM1 выключается.

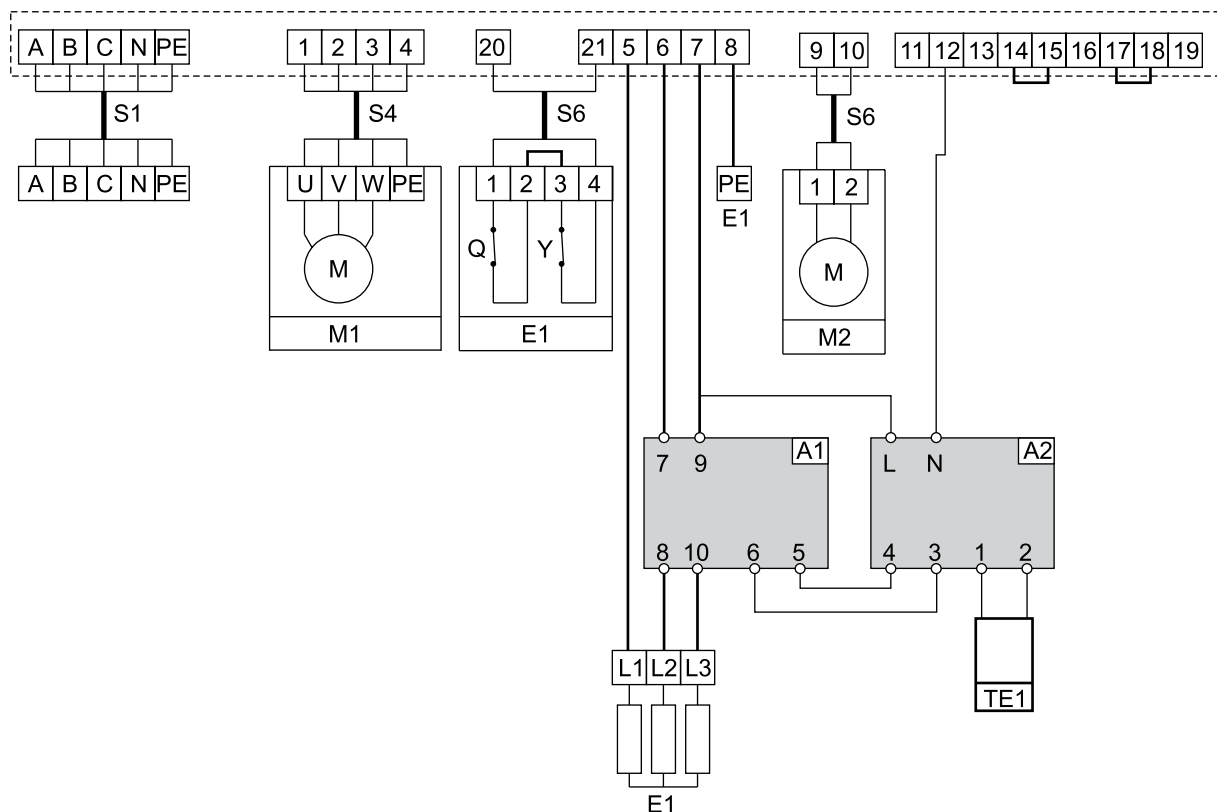
Повторное включение возможно только при остывании электрического калорифера.

При нажатии кнопки S2 магнитный пускатель KM1 выключается.

Автоматический выключатель Q1 защищает электрокалорифер от токов перегрузки и от короткого замыкания.

Подбор автоматического выключателя и магнитного пускателя в зависимости от мощности нагревателя:

Мощность нагревателя, кВт	Линейный ток, А	Автоматический выключатель Q1	Магнитный пускатель KM1
4	6,9	iK60 ЗП 10А С	ПМУ0910М
6	9,0	iK60 ЗП 10А С	ПМУ0910М
9	13,6	iK60 ЗП 16А С	ПМУ0910М
12	18,1	iK60 ЗП 25А С	ПМУ0910М
15	22,8	iK60 ЗП 25А С	РМУ1210М
18	27,2	iK60 ЗП 32А С	РМУ1810М
24	36,3	iK60 ЗП 40А С	РМУ2510М


Типовая схема подключения вентилятора, электрокалорифера и МРТ380 к БС25 (БС40)


M1 — приточный вентилятор мощностью до 7,5 кВт, питание 380 В;

M2 — электропривод воздушной заслонки с пружинным возвратом, питание 220 В (например LF230 производство Belimo);

E1 — электрический каналный нагреватель мощностью до 26 кВт, питание 380 В;

Q — термостат защиты от перегрева, температура срабатывания 70-80°C;

Y — термостат защиты от воспламенения, температура срабатывания 120-130°C;

A1 — блок управления симисторного регулятора МРТ380;

A2 — блок симисторов регулятора МРТ380;

TE1 — датчик ТД1 или КТД1.

Между собой блок управления и блок симисторов соединены 4-х метровым кабелем, входящим в комплект поставки.

Для правильной работы между клеммами 2 и 3 каналного нагревателя должна быть установлена перемычка.

A B C — сеть, N — рабочая нейтраль, PE — защитная земля.

Для нагревателя 15 кВт сечение силового провода 6 мм².

Для нагревателя 24 кВт сечение силового провода 10 мм².

Между контактами 14-15 и 17-18 блока силового установить перемычки.

Блок силовой	Обозначение кабеля	Тип кабеля
БС25	S1	ВВГ 5x10
БС40	S1	ВВГ 5x16
Для всех БС	S4	ВВГ 4x1,5
	S6	МКЭШ 2x0,75

БРМ25 и БРМ40



Преимущества

Управление двумя группами мощности канального нагревателя
 Максимальная мощность подключаемого нагревателя 52 кВт

Применение

Позволяет подключить к терморегулятору МРТ380 канальный нагреватель с двумя группами мощности.
 Между собой БРМ и регулятор температуры соединяются 4х метровым кабелем, входящим в комплект поставки.
 БРМ25 и БРМ40 предназначены для управления электрическими нагревателем общей мощностью до 52 кВт, который разделен на две ступени.
 БРМ может совместно работает с терморегулятором МРТ380 или контроллерами серии Klimat.

Технические характеристики:

Напряжение питания: ~ 380 В, ± 15%, 50 Гц
 Рабочая температура: от 0 до 40 °С
 Степень защиты: IP20
 Монтаж на стену или в щиты управления

Тип блока	Максимальный рабочий ток, А	Максимальная нагрузка, кВт	Выделяемая мощность, Вт	Габаритные размеры, мм	Вес, кг
БРМ-25	25	16	118	245x187x88	1,1
БРМ-40	40	26	195	305x187x88	1,4

Описание работы

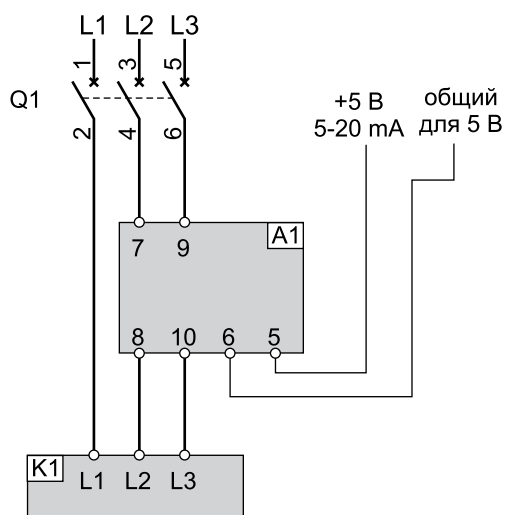
При подаче на клеммы 5 и 6 сигнала управления +5 В симисторы, входящие в состав БРМ, открываются и на канальный нагреватель подается напряжение.

Блок расширения мощности может управляться непосредственно с терморегулятора МРТ380. Для этого должны быть соединены клеммы 11, 12 МРТ380 и 5, 6 БРМ.

Это дает возможность увеличить общую мощность терморегулятора за счет подключения дополнительной ступени ТЭНов нагревателя.

Кабель, длиной 4 метра, входит в комплект поставки БРМ.

Типовая схема подключения



Q1 — автоматический выключатель:

iK60 3П 25 А для БРМ25,
 iK60 3П 40 А для БРМ40;

K1 — клеммная колодка группы мощности канального нагревателя;

A1 — блок расширения мощности БРМ25 или БРМ40;
 L1, L2 и L3 — сеть.

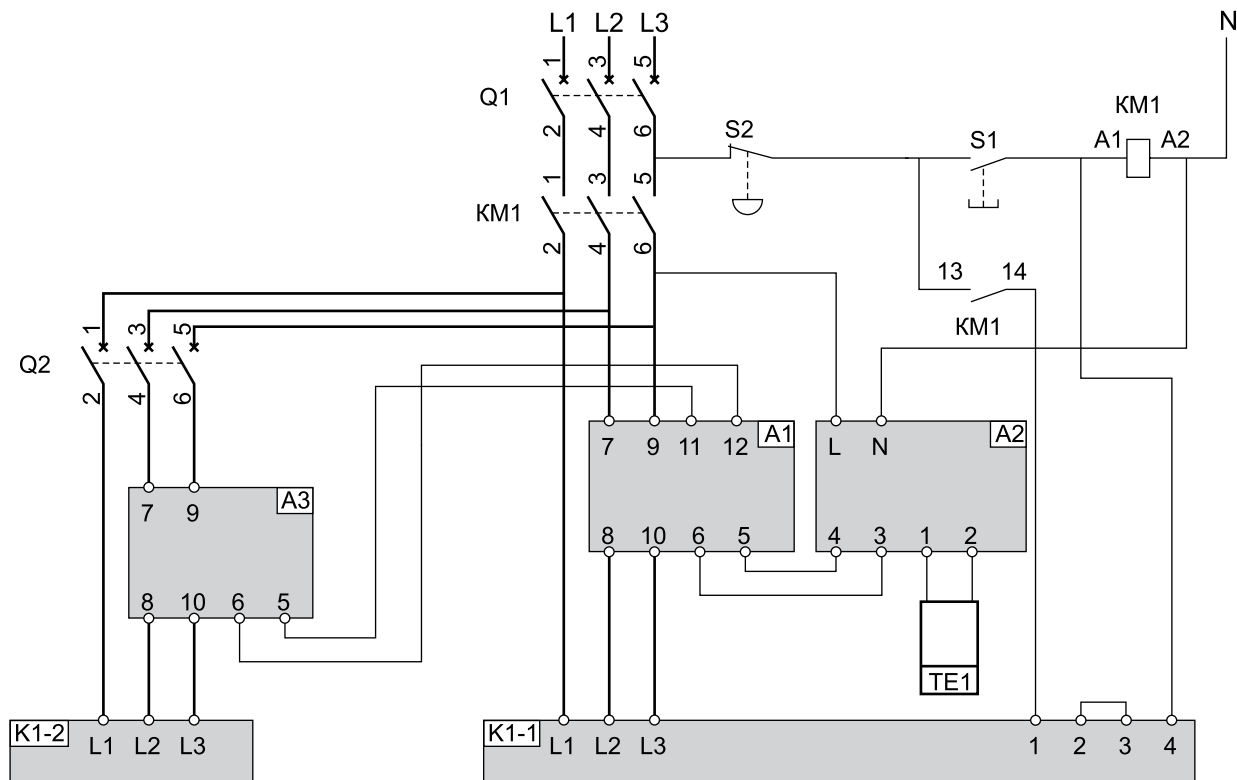
Для нагревателя 15 кВт сечение силового провода 6 мм².

Для нагревателя 24 кВт сечение силового провода 10 мм².

Управление от внешнего сигнала +5 В.



Типовая схема подключения к терморегулятору МРТ380



- Q1, Q2 — автоматические выключатели
- KM1 — магнитный пускатель
- K1-1 — клеммная колодка первой группы ТЭНов канального нагревателя
- K1-2 — клеммная колодка второй группы ТЭНов канального нагревателя
- S1 — кнопка ПУСК
- S2 — кнопка СТОП
- A1 — блок управления симисторного регулятора МРТ380
- A2 — блок симисторов регулятора МРТ380
- A3 — БРМ 25 или БРМ40
- TE1 — датчик ТД1 или КТД1
- L1, L2 и L3 — сеть, N — рабочая нейтраль

Между собой блок управления и блок симисторов терморегулятора МРТ380 соединены 4х метровым кабелем, входящим в комплект поставки МРТ380.

БРМ и блок симисторов терморегулятора МРТ380 соединены 4х метровым кабелем, входящим в комплект поставки БРМ.

Для правильной работы между клеммами 2 и 3 канального нагревателя должна быть установлена перемычка.

Для нагревателя 15 кВт сечение силового провода 6 мм².

Для нагревателя 24 кВт сечение силового провода 10 мм².

TT-S2 и TT-S6



Преимущества

Возможность подключения электрических калориферов до 168 кВт
Возможность работы с терморегуляторами серии Klimat

Применение

Регулятор мощности для последовательного подключения 2-х или 6-ти групп мощности электрокалориферов.
Предназначен для систем приточной вентиляции с мощными электрическими калориферами, подогревающими воздух.
Шаговый регулятор имеет 2 (6) выходных реле и один аналоговый выход для регулирования мощности электрокалорифера.
Шаговый регулятор управляется входным сигналом 0-10 В, подаваемый управляющим контроллером.
Предназначен для монтажа на DIN-рейке, имеет малые габаритные размеры.

Технические характеристики TT-S2

Напряжение питания: ~ 220 В, $\pm 15\%$ Гц

- 1,2 – питание 220 В
- 3 – нейтраль
- 4 – вход 0-10 В
- 5 – выход 0-10 В
- 6 – вход реле
- 7 – выход реле 1
- 8 – выход реле 2

Присоединение: через зажимы для гибких проводов сечением до 2,5 мм кв
Усилие затяжки: 0,3 Н*м
Класс защиты: IP20
Габаритные размеры: 35*90*58

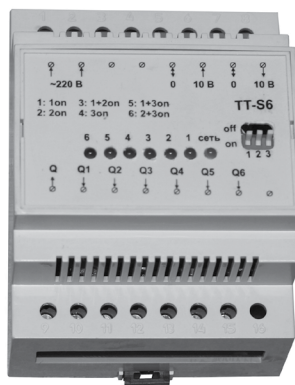
Технические характеристики TT-S6

Напряжение питания: ~ 220 В, $\pm 15\%$ Гц

- 1,2 – питание 220 В
- 5-7 – нейтраль 0 -10 В
- 6 – вход 0-10 В
- 8 – выход 0-10 В
- 9 – общий выход
- 10 ... 15 – выходы реле 1 ... 6

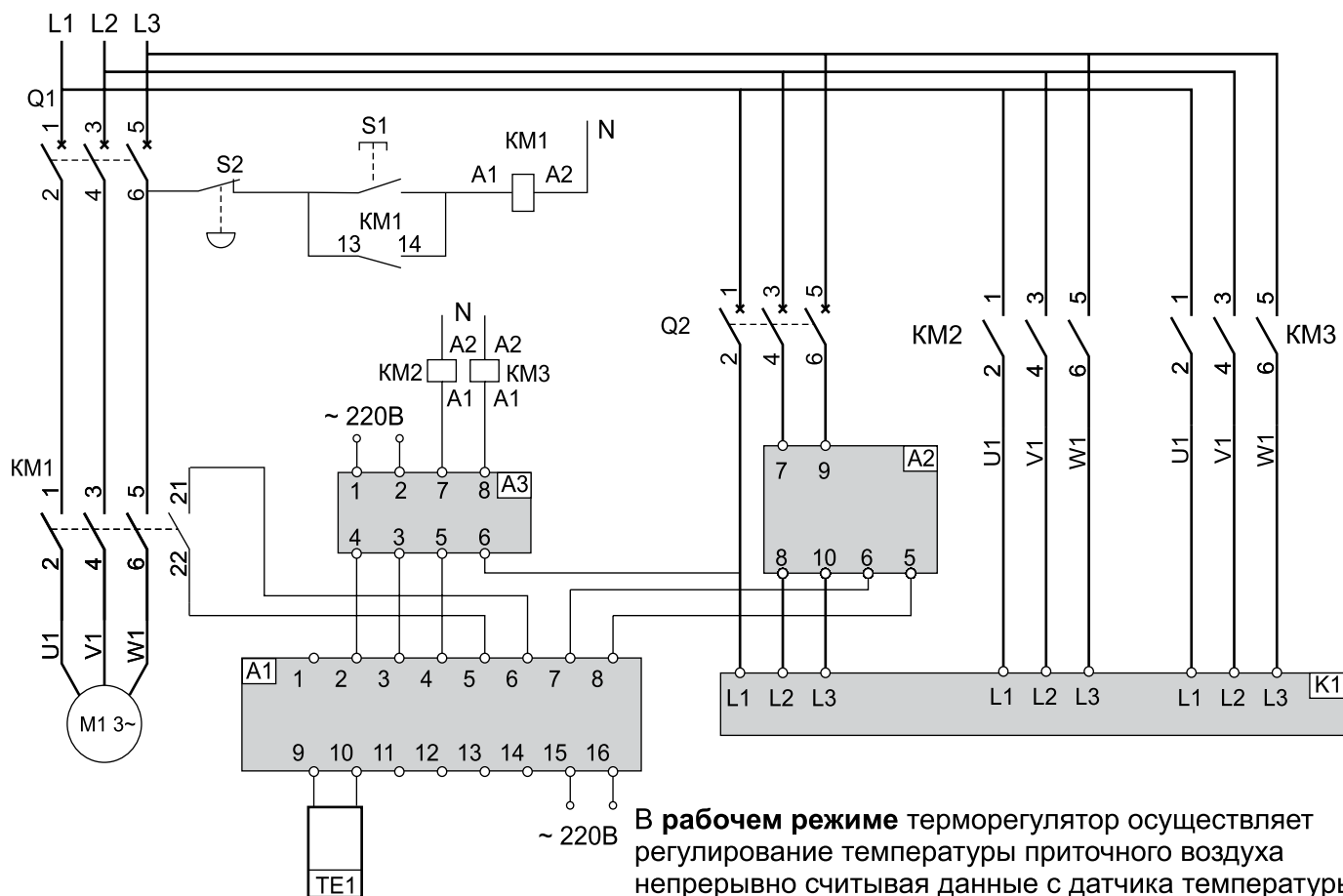
Присоединение: через зажимы для гибких проводов сечением до 2,5 мм кв
Усилие затяжки: 0,3 Н*м
Класс защиты: IP20
Габаритные размеры: 71*90*58

Микропроцессорные шаговые регуляторы предназначены для управления мощностью обогрева в системах вентиляции. Входным сигналом служит напряжение 0-10 В, поступающее от управляющего контроллера. Например, от терморегулятора Klimat 102.
Регулирование мощности происходит за счёт последовательного подключения ступеней мощности нагревателя. Переключение нагрузки осуществляется с помощью релейных выходов. В регуляторах предусмотрен аналоговый выход для плавного управления нагрузкой.





Типовая схема подключения ТТ-S2



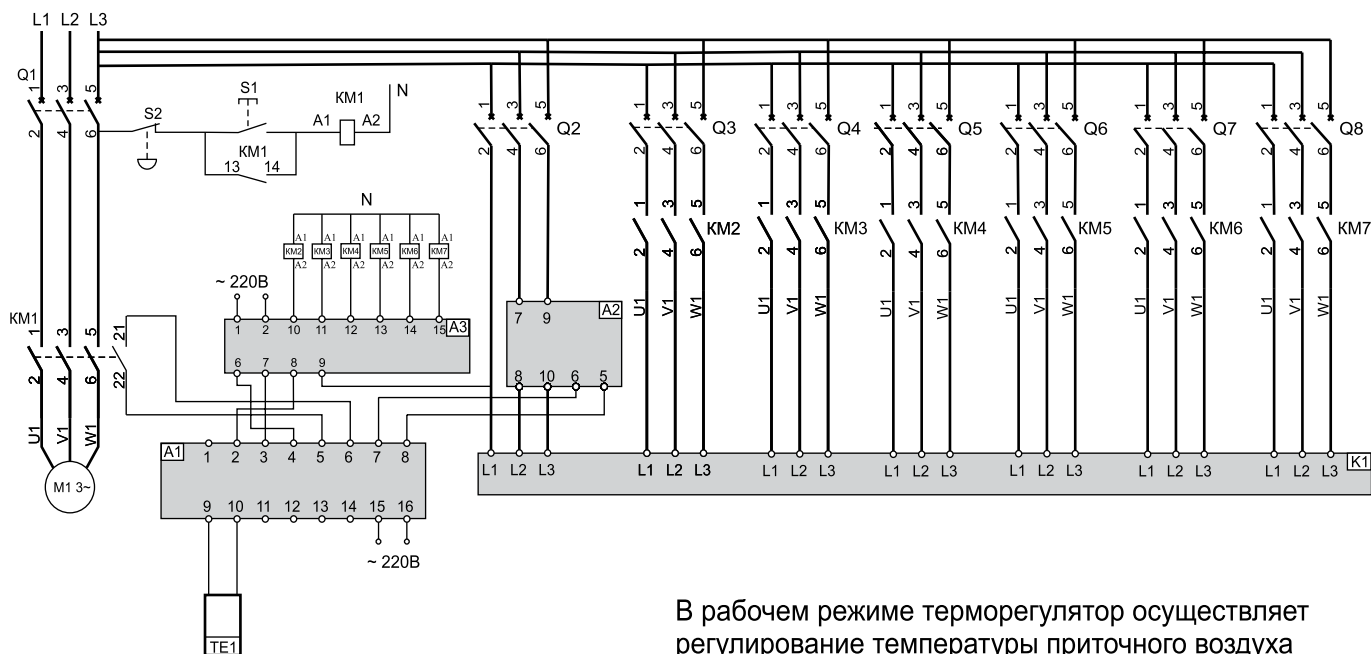
- Q1 - автоматический выключатель
- Q2 - автоматический выключатель
- M1 - двигатель вентилятора
- KM1 - магнитный пускатель
- 22 и 21 - дополнительные контакты магнитного пускателя
- S1 - кнопка ПУСК
- S2 - кнопка СТОП
- A1 - терморегулятор Klimat 102
- A2 - БРМ25 или БРМ40
- A3 - шаговый регулятор ТТ-S2
- TE1 - датчик TD-K1000
- L1, L2 и L3 - сеть
- K1 - клеммная колодка на три группы мощности

При нажатии кнопки S1 подается питание 220 В на катушку магнитного пускателя KM1. Магнитный пускатель включается и на вентилятор подается питание 380 В. Дополнительные контакты 21 и 22 магнитного пускателя замыкаются и на контакты 5 и 6 терморегулятора подается сигнал о включении вентилятора. По этому сигналу терморегулятор переходит в **рабочий режим**.

При включении автоматического выключателя Q2 подается питание на БРМ25 (БРМ40) 380 В и на вход реле шагового регулятора ТТ-S2.

В рабочем режиме терморегулятор осуществляет регулирование температуры приточного воздуха непрерывно считывая данные с датчика температуры TE1. Терморегулятор управляет временем включения ТЭНов электрического калорифера, поддерживая заданную температуру воздуха, управляя БРМ25 (БРМ40) при помощи выходного сигнала +5 В. Этот сигнал подается с 7 клеммы терморегулятора. При не достаточной мощности будут подключатся последовательно дополнительные группы мощности при помощи шагового регулятора ТТ-S2. Входным сигналом служит напряжение 0-10 В от терморегулятора Klimat 102. Этот сигнал подается с 2 клеммы терморегулятора Klimat 102. В регуляторе ТТ-S2 предусмотрен аналоговый выход для плавного управления нагрузкой(клемма 5). Регулятор ТТ-S2 через релейные выходы (клеммы 7 и 8) будет последовательно подавать напряжение 220 В на катушки магнитного пускателя KM2 и KM3. При замыкании магнитных пускателей KM2 и KM3 подается питание 380 В на 2 и 3 группу мощности нагревателя. При нажатии кнопки S2 магнитный пускатель KM1 выключается, двигатель вентилятора останавливается и терморегулятор переходит в режим останов. Автоматический выключатель Q1 защищает двигатель вентилятора от токов перегрузки и от короткого замыкания. Автоматический выключатель Q2 защищает электрический каналный нагреватель. Для правильной работы системы на регуляторе ТТ-S2 нужно выставить количество ступеней соответствующую количеству подключенных групп мощности.

Типовая схема подключения ТТ-S6



- Q1- автоматический выключатель
- Q2 - автоматический выключатель
- Q3-Q8 - автоматические выключатели перед каждой группой мощности
- M1 - двигатель вентилятора
- KM1 - магнитный пускатель
- 22 и 21 - дополнительные контакты магнитного пускателя
- KM2 - KM7 - магнитные пускатели
- S1 - кнопка ПУСК
- S2 - кнопка СТОП
- A1 - терморегулятор Klimat102
- A2 - БРМ25 или БРМ40
- A3 - шаговый регулятор ТТ-S6
- TE1 - датчик ТД1
- L1, L2 и L3 - сеть
- K1 - нагреватель

При нажатии кнопки S1 подается питание 220 В на катушку магнитного пускателя KM1. Магнитный пускатель включается и на вентилятор подается питание 380 В. Дополнительные контакты 21 и 22 магнитного пускателя замыкаются и на контакты 5 и 6 терморегулятора подается сигнал о включении вентилятора. По этому сигналу терморегулятор переходит в рабочий режим. При включении автоматического выключателя Q2 подается питание на БРМ25 (БРМ40) 380 В и на вход реле шагового регулятора ТТ-S6 220 В.

В рабочем режиме терморегулятор осуществляет регулирование температуры приточного воздуха непрерывно считывая данные с датчика температуры TE1. Терморегулятор управляет временем включения ТЭНов электрического калорифера, поддерживая заданную температуру воздуха, управляя БРМ25 (БРМ40) при помощи выходного сигнала +5 В. Этот сигнал подается с 7 клеммы терморегулятора. При недостаточной мощности будут подключаться последовательно дополнительные группы мощности при помощи шагового регулятора ТТ-S6.

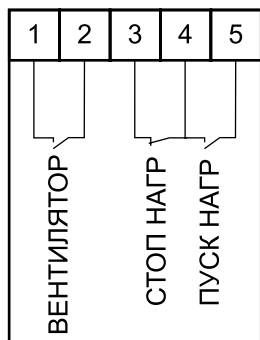
Входным сигналом служит напряжение 0-10 В от терморегулятора Klimat 102. Этот сигнал подается с 2 клеммы терморегулятора. В регуляторе ТТ-S6 предусмотрен аналоговый выход для плавного управления нагрузкой (клемма 8 ТТ-S6). Регулятор ТТ-S6 через релейные выходы (клеммы 10 - 16 ТТ-S6) будет последовательно подавать напряжение 220 В на катушки магнитного пускателя KM2 - KM7. При замыкании магнитных пускателей KM2 - KM7 подается последовательно питание 380 В с 2 по 7 группу мощности нагревателя. При нажатии кнопки S2 магнитный пускатель KM1 выключается, двигатель вентилятора останавливается и терморегулятор переходит в режим останов. Автоматический выключатель Q1 защищает двигатель вентилятора от токов перегрузки и от короткого замыкания. Автоматический выключатель Q2 защищает электрический каналный нагреватель. Для правильной работы системы на регуляторе ТТ-S6 нужно выставить количество ступеней соответствующую количеству подключенных групп мощности.



ПУ1, ПУ2, ПУ3 и ПУ4

Для дистанционного включения/выключения блоков силовых БС25, БС40 и щитов управления.

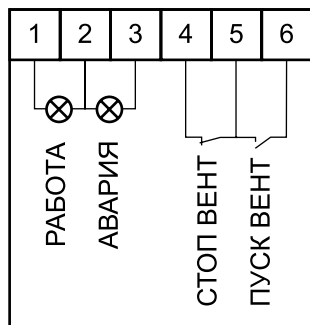
Пульт управления ПУ1



Габаритные размеры, мм:
150x70x65.
Класс защиты: IP55.
Сечение подводимых проводов:
не менее 0.5 мм.
Рабочая температура: от 0 до 50 °С
Установка: настенная.

ВЕНТИЛЯТОР — переключатель.
СТОП НАГР — НЗ-кнопка.
ПУСК НАГР — НР-кнопка.

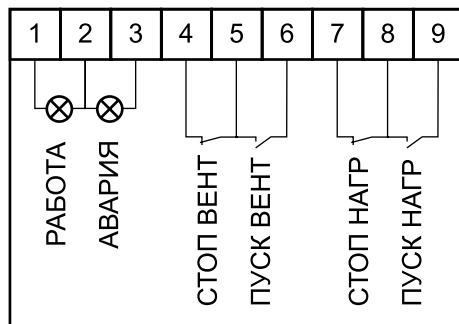
Пульт управления ПУ2



Габаритные размеры, мм:
190x70x65.
Класс защиты: IP55.
Пульт применяется для
удаленного управления щитов ЩУВ

РАБОТА — лампочка, зеленая;
АВАРИЯ — лампочка, красная;
СТОП ВЕНТ — НЗ-кнопка;
ПУСК ВЕНТ — НР-кнопка.

Пульт управления ПУ3

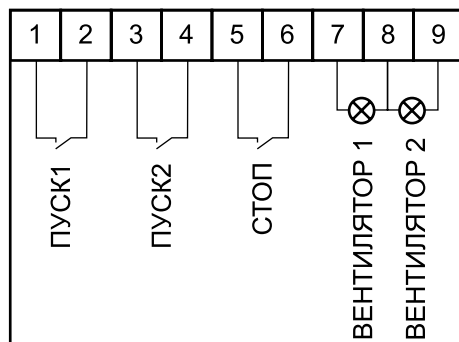


Габаритные размеры, мм:
250x70x65.
Класс защиты: IP55.

Используется для дистанционного
управления блоков БС.

РАБОТА - лампочка, зеленая;
АВАРИЯ - лампочка, красная;
СТОП ВЕНТ — НЗ-кнопка, красная;
ПУСК ВЕНТ — НР-кнопка, зеленая;
СТОП НАГР — НЗ-кнопка, красная;
ПУСК НАГР — НР-кнопка, зеленая.

Пульт управления ПУ4



Габаритные размеры, мм:
250x70x65.
Класс защиты: IP55.

Пульт применяется для дистанционного
управления контроллера КР21 или щита
управления ЩУВ7

ПУСК1 — НР-кнопка, зеленая;
ПУСК2 — НР-кнопка, зеленая;
СТОП — НР-кнопка, красная;
ВЕНТИЛЯТОР 1 - лампочка зеленая
ВЕНТИЛЯТОР 2 - лампочка зеленая

ПН1 и ПС1



Преимущества

Плавное управление электроприводом воздушной заслонки при помощи сигнала 0-10 В
Навесной или скрытый вариант установки

Применение

Управляет электроприводом, имеющими входной сигнал 0-10 В. Например, привод LF24SR фирмы Belimo. Позиционеры применяются в системах вентиляции и кондиционирования для пропорционального регулирования угла открытия воздушной заслонки или для дистанционного задания параметров работы устройств через выходной сигнал 0-10 В.

Технические характеристики

Напряжение питания: 24 В ± 10%, постоянное или переменное

Выходной сигнал: 0-10 В

Габаритные размеры ПС1: 80x80x53, мм

Габаритные размеры ПН1: 80x80x67, мм

Рабочая температура: от 0 до 40 °С

Класс защиты: IP20

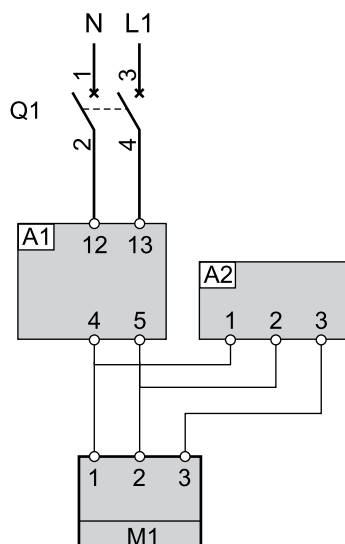
Присоединение: через зажимы для гибких проводов сечением до 2,5 мм²

Усилие затяжки: 0,3 Н*м

Описание работы

При подаче напряжения питания позиционер выдает выходной сигнал 0-10 В. Величина сигнала задается поворотом ручки. В крайнем левом положении 0 В, в правом — 10 В.

Типовая схема подключения

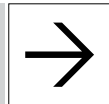


Q1 — автоматический выключатель iK60 2П 2А С;

A1 — трансформатор ТП20;

A2 — позиционер ПН1;

M1 — электропривод воздушной заслонки (LF24SR).



ТП12 и ТП20



Преимущества

Защита от перегрузки и короткого замыкания
Напряжение 24 В, максимальная мощность 12 или 20 ВА
Пластмассовый корпус на DIN-рейку

Применение

Трансформатор ТП12 и ТП20 понижает напряжение с 220 В до 24 В.

В конструкции присутствует система защиты против перегрузки и короткого замыкания нагрузки.

Используются в щитах управления для питания электроприводов воздушных заслонок и клапанов смесительных узлов на 24 В. Также предназначен для обеспечения питания управляющих систем вентиляции и кондиционирования.

Технические характеристики:

Первичное напряжение: 220 В ± 10%

Вторичное напряжение: 24 В ± 15%

Мощность: 12 или 20 ВА

Рабочая температура: от 0 до 50 °С

Монтаж: на 35 мм DIN рейку

Класс защиты: IP20

Габаритные размеры: ТП12 - 53x90x58 мм, ТП20 - 71x90x58 мм.

Вес: ТП12 - 0,45 кг, ТП20 - 0,63 кг

Присоединение: через зажимы для гибких проводов сечением до 2,5 мм²

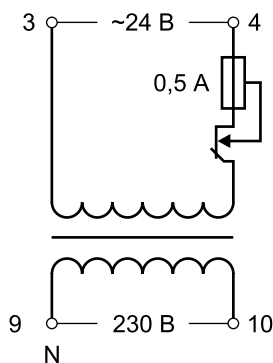
Усилие затяжки: 0,3 Н*м²



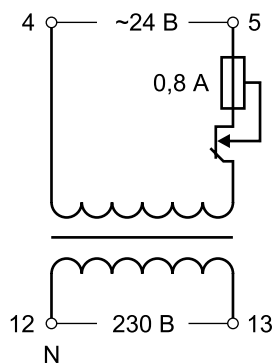
Описание работы ТП12/ТП20

При подаче первичного напряжения на входные клеммы трансформатор выдает напряжение 24 В на выходные клеммы, при этом загорается светодиод СЕТЬ. Величина вторичного тока не более 0,5/0,8 А. При возникновении токов короткого замыкания по вторичной цепи или при ее перегрузке, трансформатор отключает вторичное напряжение, переходя в режим “замок”. В этом режиме загорается светодиод ПЕРЕГРУЗКА. Выйти из “замка”, после устранения причин короткого замыкания, возможно только по снятию первичного питания с трансформатора. Самовосстанавливающийся предохранитель по току гарантировано выдерживает 100 коротких замыканий. Трансформатор обладает повышенной устойчивостью к температуре окружающей среды (до 50 °С).

Электрическая схема ТП12



Электрическая схема ТП20



Klimat 101



Преимущества

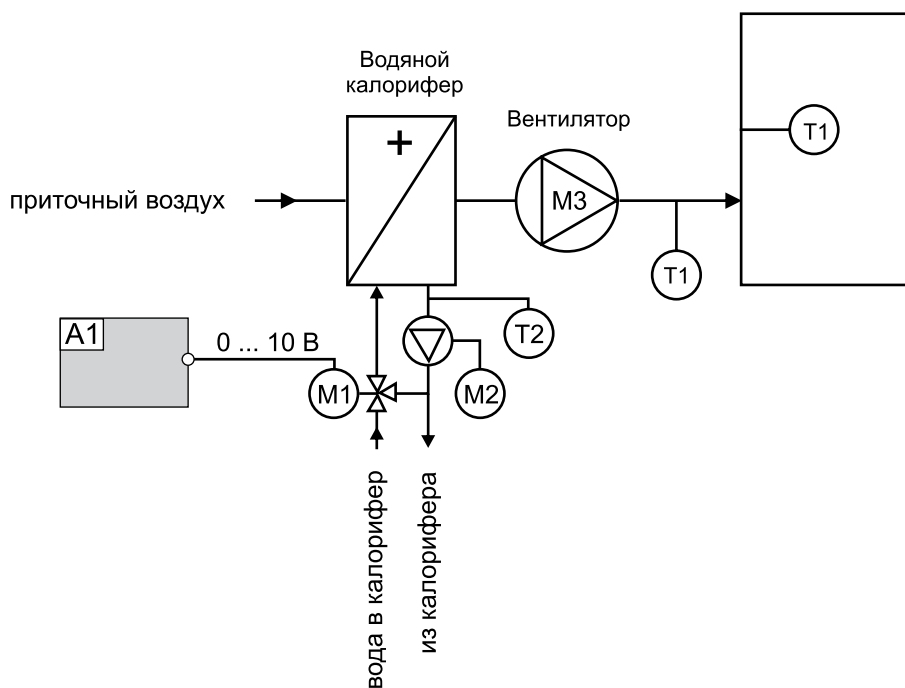
Компактный простой контроллер для приточных систем вентиляции с водяным калорифером
 Не требует дополнительных настроек, система управления готова к работе сразу по включению питания
 Индикация текущей температуры воздуха
 Активная защита водяного калорифера от замерзания

Применение

Микропроцессорный контроллер Klimat 101 представляет собой терморегулятор, используемый для поддержания температуры воздуха в приточных вентиляционных системах с водяным калорифером. Поддержание заданной температуры происходит посредством управления приводом смесительного клапана. Контроллер постоянно отслеживает температуру в канале вентиляции и температуру обратной воды из водяного калорифера при помощи подключенных к нему датчиков. В контроллере Klimat 101 используется пропорционально интегральный (PI) закон регулирования. Данный вид регулирования является оптимальным для управления приточно-вытяжными вентиляционными системами, т. к. позволяет с большой точностью поддерживать заданную температуру, уменьшая температурные колебания и не давая системе управления войти в резонанс. На контроллере Klimat 101 отслеживается наличие датчиков температуры воздуха и обратной воды. Если не подключен или произошел обрыв датчика температуры воздуха, то контроллер будет работать в **дежурной режиме**, поддерживая температуру обратной воды 30 °С.

Система с водяным калорифером

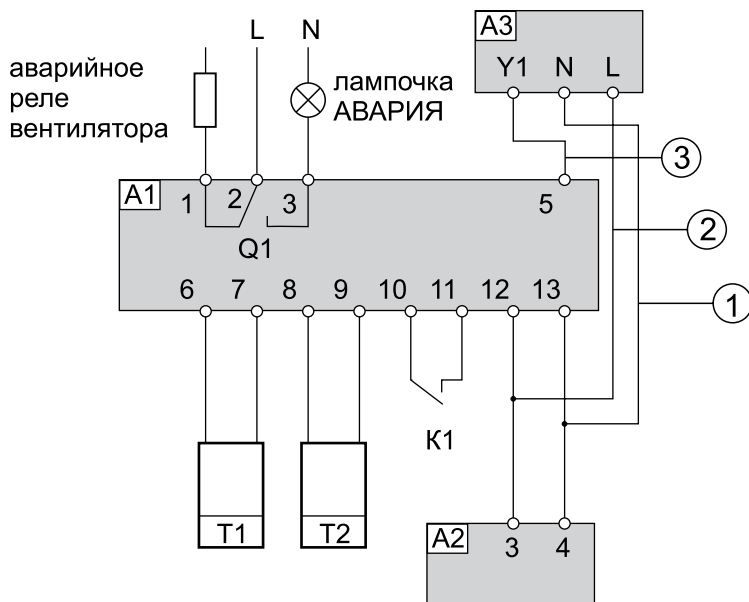
Комната



Простейшая приточная система с водяным калорифером состоит из смесительного клапана с приводом **M1**, циркуляционного насоса **M2**, приточного вентилятора **M3**, канального или комнатного датчика **T1** и накладного (погружного) датчика **T2**. Для регулирования данной схемы применяется контроллер **A1** Klimat 101. В состав смесительного узла входят циркуляционный насос, обеспечивающий непрерывную циркуляцию теплоносителя, двухходовой или трехходовой регулирующий клапан, предназначенный для изменения температуры теплоносителя и электропривод клапана, управляемый сигналом 0-10 В от контроллера.



Схема подключения



- 1 - синий
- 2 - коричневый
- 3 - красный

A1 – контроллер Klimat 101

A2 – трансформатор 24 В. Возможно использование трансформатора ТП12

T1 – каналный (комнатный) датчик TG-K1000 (TG-V1000) с измерительным элементом Pt1000

T2 – накладной (погружной) датчик TG-A1000 (TG-D1000) с измерительным элементом Pt1000

A3 – электропривод регулирующего водяного клапана. Здесь приведена схема подключения к приводу AKM115SF132 фирмы Sauter.

Q1 – аварийное реле выключения вентилятора (данное реле может управлять работой приточного вентилятора).

K1 – контакты подтверждения работы вентилятора (могут включаться от дифференциального датчика давления PS500 или PS1500).

Описание работы

Контроллер управляет расходом горячей воды через калорифер, поддерживая заданную температуру воздуха, управляя электроприводом M1 при помощи выходного сигнала 0-10 В, который подается с клеммы 5 контроллера. Трансформатор A2 подает питание 24 В на контроллер A1 постоянно, и независимо от того, работает ли вентилятор. Когда вентилятор выключен, контакты 10 и 11 разомкнуты, и терморегулятор находится в **дежурном режиме**, при этом контакты 1 и 2 замкнуты. В этом режиме контроллер отображает температуру воздуха и поддерживает температуру обратной воды 30 °С. Температура обратной воды замеряется датчиком T2.

В **дежурном режиме** калорифер поддерживается в прогретом состоянии, что необходимо для включения приточной системы в зимнее время. При включении вентилятора контакты 10 и 11 контроллера должны замкнуться. Для этого чаще всего используют дифференциальный датчик давления, устанавливаемый на приточный вентилятор.

При замыкании этих контактов контроллер переходит в **рабочий режим**. В этом режиме контроллер осуществляет регулирование температуры приточного воздуха и контроль температуры обратной воды, непрерывно считывая данные с датчиков температуры T1 и T2. Температура воздуха замеряется датчиком T1. Контроллер отслеживает температуру на датчике воздуха и в зависимости от разницы между текущей и установленной температурой, а также анализируя значения P, поддерживает температуру приточного воздуха по P1-закону. Если I установлен в ноль, то только по P-закону для температуры воздуха в помещении.

В любом из режимов работы контроллер активно борется с угрозой замерзания теплоносителя, дополнительно открывая смесительный клапан при низкой температуре обратной воды из водяного калорифера. В случае понижения температуры воды меньше 12 °С, контроллер начинает приоткрывать клапан по P-закону с фиксированным коэффициентом, если рассчитанное им значение открытия больше существующего в этот момент. Если температура обратной воды достигла 7 °С, контроллер переходит в **режим аварии**, контакты реле аварии 1 и 2 замыкаются, что должно привести к выключению приточного вентилятора и закрытия воздушной заслонки. Контакты 2 и 3 контроллера размыкаются и их можно использовать для индикации аварии на щите управления.

В режиме аварии регулирующий клапан открывается полностью, на лицевой панели контроллера загорается красный индикатор “авария”. После нажатия кнопки “сброс” терморегулятор переходит в **дежурный режим** работы. Индикатор и реле аварии выключаются только с помощью кнопки сброса аварии на лицевой панели контроллера или при снятии питания.

Klimat 102



Преимущества

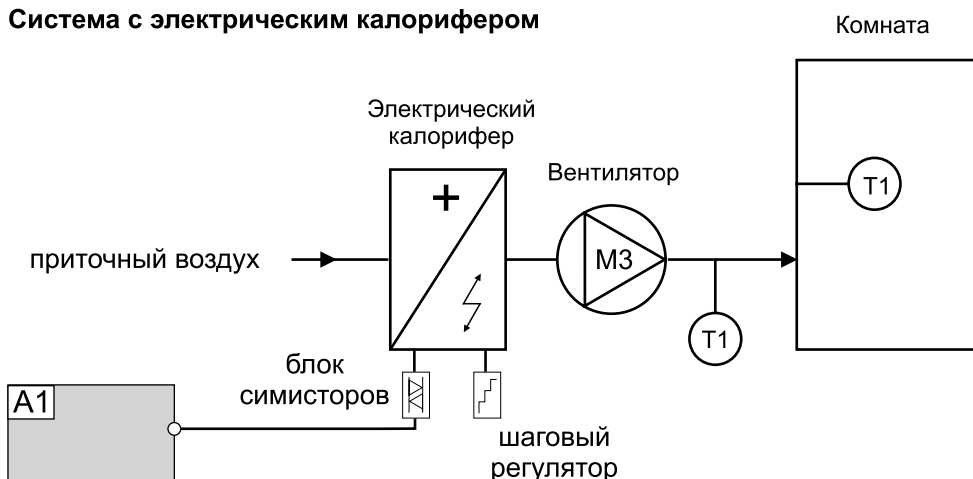
Регулятор температуры для простых приточных систем вентиляции с электрическим калорифером
 Не требует дополнительных настроек, система управления готова к работе сразу по включению питания
 Индикация текущей температуры воздуха
 Управление группами ТЭНов калорифера при помощи блока расширения мощности БРМ25 (БРМ40) и шагового регулятора ТТ-S2 (ТТ-S6).

Описание

Микропроцессорный контроллер Klimat 102 представляет собой терморегулятор, используемый для регулировки температуры приточного воздуха в системах вентиляции с электрическим нагревателем. Регулирование происходит посредством управления электрическим калорифером при постоянном отслеживании температуры приточного воздуха, либо воздуха в помещении. Поддержание заданной температуры контроллер осуществляет с помощью встроенного PI (пропорционально интегрального) регулятора за счет периодического включения/выключения нагревателей при непрерывном сравнении заданной температуры и температуры датчика. Данный вид регулирования является наиболее подходящим для вентиляционных систем, так как позволяет с высокой точностью поддерживать заданную температуру в канале, сглаживая температурные колебания, и не давая системе войти в резонанс. Для регулировки температуры приточного воздуха рекомендуется использовать пропорционально-интегральное регулирование, а для температуры воздуха в помещении - пропорциональное регулирование.

На контроллере Klimat 102 отслеживается наличие датчика температуры воздуха. В случае если произойдет обрыв датчика контроллер перейдет в режим аварии. При этом на лицевой панели контроллера загораются все светодиоды, а индикатор показывает "00".

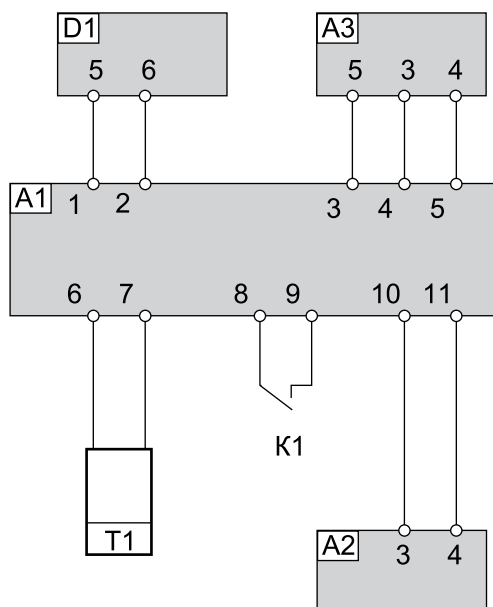
Система с электрическим калорифером



Простейшая система с электрическим калорифером состоит из нагревателя и приточного вентилятора М3. Для регулировки данной схемы применяется контроллер А1 Klimat 102. Он получает данные о температуре воздуха с канального (комнатного) датчика Т1 и периодически включает электрокалорифер с помощью блока симисторов БРМ25 (БРМ40). Если электрокалорифер имеет несколько ступеней ТЭНов, то возможно подключение шагового регулятора ТТ-S2 (ТТ-S6).



Схема подключения



A1 – контроллер Klimat 102

A2 – трансформатор 24 В. Возможно использование трансформатора ТП12

T1 – каналный (комнатный) датчик TD-K1000 (TD-V1000) с измерительным элементом Pt1000

D1 – блок симисторов БРМ25 (БРМ40)

K1 – контакты подтверждения работы вентилятора (может включаться от дифференциального датчика давления PS500 или PS1500)

A3 – шаговый регулятор ТТ-S2 (для ТТ-S6 использовать клеммы (8 - 7 - 5). Если шаговый регулятор не используется, необходимо установить перемычку между клеммами 3 и 5 на контроллере.

Описание работы

Контроллер управляет электрическим калорифером, поддерживая заданную температуру воздуха, периодически включая/выключая блок симисторов. Управляющий сигнал выходит с клемм контроллера 1 и 2.

Трансформатор A2 подает питание 24 В на контроллер A1 постоянно, не зависимо от того, работает ли вентилятор. Когда вентилятор выключен, контакты 8 и 9 разомкнуты и контроллер находится в режиме индикации температуры на датчике. В этом режиме можно менять значения T, P и I, при этом управляющий сигнал на блок симисторов не подается. При включении вентилятора контакты 8 и 9 контроллера должны быть замкнуты.

Для этого чаще всего используют дифференциальное реле давления, устанавливаемое на приточный вентилятор. При замыкании данных контактов контроллер переходит в **рабочий режим**. В этом режиме он осуществляет регулирование температуры приточного воздуха, непрерывно считывая данные с датчика температуры воздуха T1. Контроллер отслеживает температуру на датчике воздуха и в зависимости от разницы между текущей и установленной температурой, а также в зависимости от значений P и I поддерживает температуру воздуха в канале по PI - закону, если I установлен в ноль, то только по P - закону.

Во время работы контроллер отслеживает обрыв датчика температуры воздуха. Если обрыв произошел, на лицевой панели контроллера загораются все светодиоды, а индикатор показывает "00".

Klimat 201



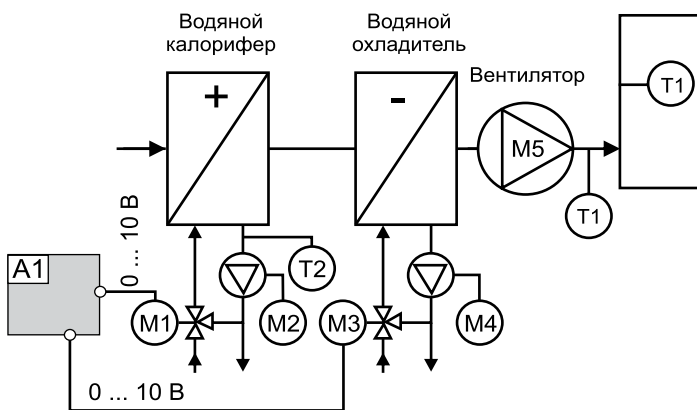
Преимущества

Контроллер для систем с водяным калорифером и водяным охладителем или водяным калорифером и фреоновым охладителем (одна/две ступени)
 Не требует дополнительных настроек, система управления готова к работе сразу по включению питания
 Индикация текущей температуры воздуха
 Активная защита водяного калорифера от замерзания

Описание

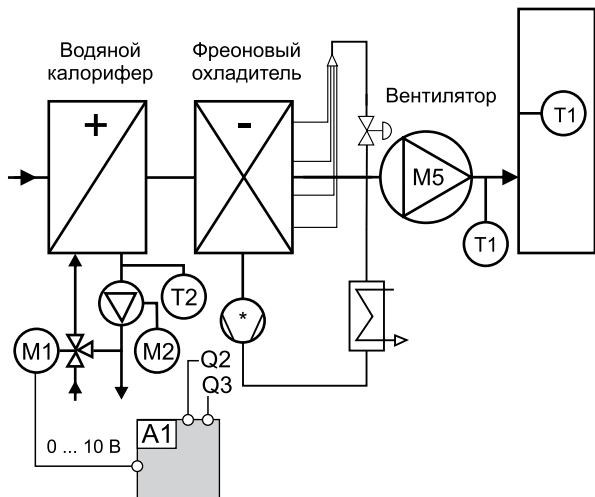
Микропроцессорный контроллер Klimat 201 представляет собой терморегулятор, используемый для поддержания заданной температуры в вентиляционных системах с водяным калорифером, а также водяным или фреоновым охладителем. Поддержание заданной температуры происходит посредством управления смесительным узлом водяного калорифера и смесительным узлом водяного охладителя, либо одной/двумя ступенями фреонового охладителя. В контроллере Klimat 201 используется пропорционально-интегральный (PI) закон регулирования, отслеживается наличие датчиков температуры воздуха и обратной воды.

Система с водяным калорифером и охладителем



Система с водяным калорифером и водяным охладителем состоит из смесительного узла для калорифера, смесительного узла для охладителя, приточного вентилятора **M5**, канального (комнатного) датчика **T1** и накладного датчика **T2**. В состав смесительного узла калорифера входят циркуляционный насос **M2**, обеспечивающий непрерывную циркуляцию теплоносителя, двух или трех ходовой регулирующий клапан, предназначенный для регулировки температуры теплоносителя и электропривод вентиля **M1**, управляемый сигналом 0-10 В от контроллера. В состав смесительного узла охладителя входят циркуляционный насос **M4**, обеспечивающий непрерывную циркуляцию теплоносителя, двух или трех ходовой регулирующий клапан, предназначенный для регулирования температуры теплоносителя и электропривод вентиля **M3**, который управляется сигналом 0-10 В от контроллера.

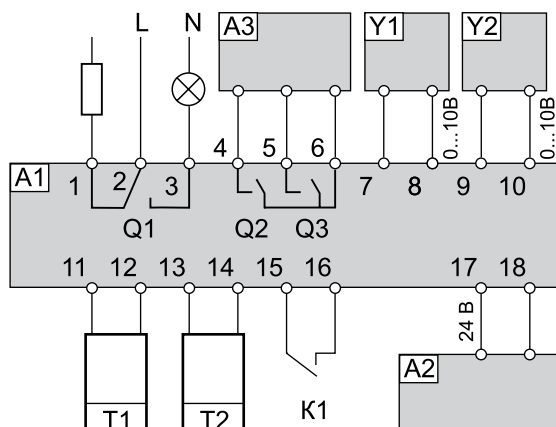
Система с водяным калорифером и фреоновым охладителем



Система с водяным калорифером и фреоновым охладителем состоит из смесительного узла на калорифер, приточного вентилятора **M5**, канального (комнатного) датчика **T1** и накладного датчика **T2**. В состав смесительного узла калорифера входят циркуляционный насос **M2** и электропривод вентиля **M1**, управляемый сигналом 0-10 В от контроллера **A1**. Контроллер также управляет одной или двумя ступенями фреонового охладителя, включая их при необходимости охладить воздух.



Схема подключения



- A1** - контроллер Klimat 201
- A2** - трансформатор 24 В. Возможно использование трансформатора ТП12
- A3** - блок управления фреоновым охладителем
- T1** - каналный (комнатный) датчик TG-K1000 (TG-V1000) с измерительным элементом Pt1000
- T2** - накладной (погружной) датчик TG-A1000 (TG-D1000) с измерительным элементом Pt1000
- Y1** - электропривод регулирующего клапана, для водяного нагревателя
- Y2** - электропривод регулирующего клапана, для водяного охладителя
- Q1** - аварийное реле выключения вентилятора (данное реле может управлять работой приточного вентилятора)
- K1** - контакты подтверждения работы вентилятора (могут включаться от дифференциального датчика давления PS500 или PS1500)
- Q2, Q3** - реле управления ступенями фреонового охладителя

Описание работы

Контроллер Klimat 201 управляет двумя каналами для поддержания заданной температуры – каналом водяного нагрева и каналом охлаждения. Управление расходом горячей воды через калорифер, осуществляется поддержанием заданной температуры воздуха, путем управления электроприводом Y1 смесительного клапана при помощи выходного сигнала 0 -10 В. Этот сигнал подается с 8 клеммы. Управление расходом теплоносителя через водяной охладитель, осуществляется поддержанием заданной температуры воздуха, путем управления электроприводом Y2 смесительного клапана при помощи выходного сигнала 0 -10 В. Этот сигнал подается с 10 клеммы.

В системе с фреоновым охладителем контроллер управляет им, включая по очереди две ступени охлаждения. Эти сигналы подаются с клемм 4, 5 и 6. Трансформатор A2 подает питание 24 В на контроллер A1 независимо от того, работает ли вентилятор. Когда вентилятор выключен, контакты 15 и 16 разомкнуты, а контакты 1 и 2 замкнуты, терморегулятор находится в дежурном режиме.

В этом режиме он поддерживает температуру обратной воды 30 °С. Температура обратной воды замеряется датчиком T2. В дежурном режиме калорифер поддерживается в прогретом состоянии, что необходимо для безаварийного включения приточной системы в зимнее время. При включении вентилятора, на контакты 15 и 16 контроллера должен подаваться сигнал о включении вентилятора, для этого чаще всего используют дифференциальное реле давления, устанавливаемое на приточный вентилятор.

При замыкании данных контактов контроллер переходит в **рабочий режим**. В этом режиме контроллер осуществляет регулирование температуры приточного воздуха и контроль температуры обратной воды, непрерывно считывая данные с датчиков температуры T1 и T2. Температура воздуха замеряется датчиком T1. Контроллер отслеживает температуру на датчике воздуха и в зависимости от разницы между текущей и установленной температурой, а также в зависимости от значений P и I поддерживает температуру воздуха в канале по P-закону, если I установлен в ноль, то только по P-закону.

В любом из режимов работы контроллер активно борется с угрозой замерзания теплоносителя, дополнительно открывая смесительный клапан горячей воды при низкой температуре обратной воды из водяного калорифера.

В случае понижения температуры воды меньше 12 °С, контроллер начинает приоткрывать клапан по P-закону с фиксированным коэффициентом, если рассчитанное им значение открытия больше существующего на данный момент.

Если температура обратной воды достигла 7 °С, контакты реле аварии 1 и 2 контроллера размыкаются, что приводит к выключению вентилятора. Рекомендуется вместе с вентилятором закрывать и воздушную заслонку для приточного воздуха. Контакты 2 и 3 в этот момент замыкаются, что можно использовать для индикации аварии. Индикатор и реле аварии выключаются только с помощью кнопки сброса аварии на лицевой панели контроллера или снятием питания.

При этом контроллер переходит в **режим авария**. Регулирующий клапан открывается полностью и на лицевой панели контроллера загорается красный светодиод «Авария». Для дальнейшей работы необходимо нажать кнопку «Сброс» на клавиатуре терморегулятора. После нажатия кнопки терморегулятор переходит в дежурный режим работы. Каналы охлаждения и нагрева независимы, имеют собственные коэффициенты P и I, и общее значение температуры T.

Чтобы не допустить одновременной работы нагревателя и охладителя, при переходе из режима нагрева в режим охлаждения, и обратно, поддерживаемая температура должна отличаться от текущей на два градуса.

Klimat 202



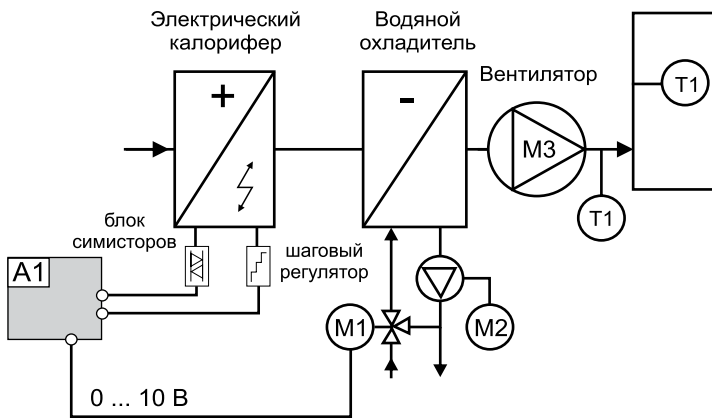
Преимущества

Контроллер для систем с электрическим калорифером и водяным охладителем или электрокалорифером и фреоновым охладителем (одна/две ступени)
 Не требует дополнительных настроек, система управления готова к работе сразу по включению питания
 Индикация текущей температуры воздуха
 Управление группами ТЭНов калорифера при помощи блока расширения мощности БРМ25 (БРМ40) и шагового регулятора ТТ-S2 (ТТ-S6).

Описание

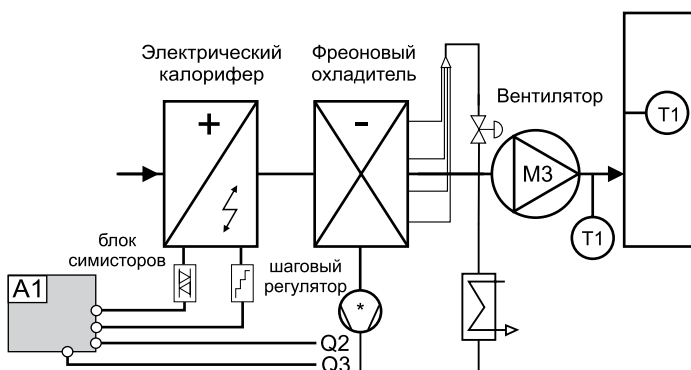
Микропроцессорный контроллер Klimat 202 представляет собой терморегулятор, используемый для поддержания заданной температуры в вентиляционных системах с электрическим калорифером, а также водяным или фреоновым охладителем. Поддержание заданной температуры происходит посредством включения/выключения электрического калорифера и смесительным узлом водяного охладителя, либо одной/двумя ступенями фреонового охладителя. В контроллере Klimat 202 используется пропорционально-интегральный (PI) закон регулирования, отслеживается наличие датчиков температуры воздуха и обратной воды.

Система с электрическим калорифером и водяным охладителем



Система с электрическим калорифером и водяным охладителем состоит из нагревателя, смесительного узла для охладителя, приточного вентилятора **M3** и канального (комнатного) датчика **T1**. Контроллер получает данные о температуре воздуха с канального (комнатного) датчика **T1** и периодически, если необходимо, включает электрический калорифер с помощью блока симисторов БРМ25 (БРМ40). Если электрокалорифер имеет несколько ступеней ТЭНов, то возможно подключение шагового регулятора ТТ-S2 (ТТ-S6). В состав смесительного узла охладителя входят циркуляционный насос **M2**, обеспечивающий непрерывную циркуляцию теплоносителя, двух или трех ходовой регулирующий вентиль, предназначенный для регулирования температуры теплоносителя и электропривод вентиля **M1**, который управляется сигналом 0-10 В от контроллера.

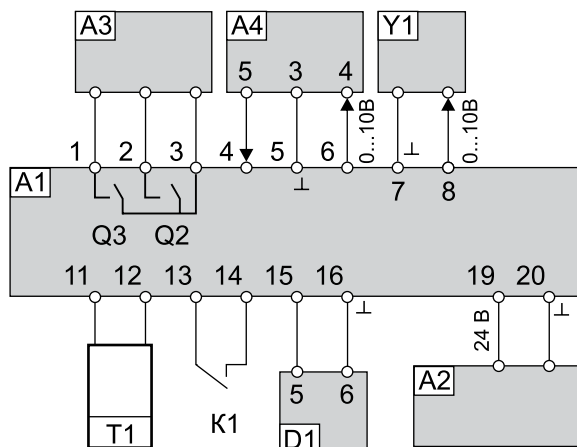
Система с электрическим калорифером и фреоновым охладителем



Система с электрическим калорифером и фреоновым охладителем состоит из нагревателя, приточного вентилятора **M3** и канального (комнатного) датчика **T1**. Контроллер получает данные о температуре воздуха с канального (комнатного) датчика **T1** и периодически, если необходимо, включает электрический калорифер с помощью блока симисторов БРМ25 (БРМ40). Если электрокалорифер имеет несколько ступеней ТЭНов, то возможно подключение шагового регулятора ТТ-S2 (ТТ-S6). Терморегулятор также управляет двумя ступенями фреонового охладителя (**Q1** и **Q2**).



Схема подключения



- A1** - контроллер Klimat 202
- A2** - трансформатор 24 В. Возможно использование трансформатора ТП12
- A3** - блок управления фреоновым охладителем
- A4** - шаговый регулятор ТТ-S2 (для ТТ-S6 использовать клеммы (8 - 7 - 5), либо установить переключатель между клеммами 3 и 5 на контроллере
- T1** - канальный (комнатный) датчик TG-K1000 (TG-V1000) с измерительным элементом Pt1000
- Y1** - электропривод регулирующего клапана, для водяного охладителя
- K1** - контакты подтверждения работы вентилятора (может включаться от дифференциального датчика давления PS500 или PS1500)
- Q2, Q3** - реле управления ступенями фреонового охладителя
- D1** - блок симисторов БРМ25 (БРМ40)

Описание работы

Контроллер Klimat 202 управляет двумя каналами для поддержания заданной температуры – каналом электрического нагрева и каналом охлаждения. Контроллер управляет электрическим калорифером, поддерживая заданную температуру воздуха, управляя блоком симисторов - клемма 15 контроллера. Управление расходом теплоносителя через водяной охладитель, осуществляется поддержанием заданной температуры воздуха, путем управления электроприводом Y1 смесительного клапана при помощи выходного сигнала 0 ... 10 В. Этот сигнал подается с 8 клеммы.

Если в вентиляционной системе есть фреоновый охладитель контроллер управляет им, включая по очереди две ступени охлаждения. Эти сигналы подаются с клемм 1, 2 и 3.

Трансформатор A2 подает питание 24 В на контроллер A1 независимо от того, работает ли вентилятор. Когда вентилятор выключен контакты 13 и 14 разомкнуты и контроллер находится в режиме индикации температуры на датчике.

В этом режиме можно менять значения T, P и I, управляющий сигнал на блок симисторов не подается. При включении вентилятора контакты 13 и 14 контроллера должны быть замкнуты. Для этого чаще всего используют дифференциальное реле давления, устанавливаемое на приточный вентилятор.

При замыкании данных контактов контроллер переходит в рабочий режим. В этом режиме он осуществляет регулирование температуры приточного воздуха, непрерывно считывая данные с датчика температуры воздуха T1. Контроллер отслеживает температуру на датчике воздуха и в зависимости от разницы между текущей и установленной температурой, а также в зависимости от значений P и I поддерживает температуру воздуха в канале по PI - закону, если I установлен в ноль, то только по P - закону.

Каналы охлаждения и нагрева независимы, имеют собственные коэффициенты P и I, и общее значение температуры T. Чтобы не допустить одновременной работы нагревателя и охладителя, при переходе из режима нагрева в режим охлаждения, и обратно, поддерживаемая температура должна отличаться от текущей на два градуса.

Технические характеристики

Напряжение питания: 24 В постоянного или переменного тока

Максимальная потребляемая мощность: 3,5 ВА

Рабочая температура: от 0 до 50 °С

Монтаж: на 35 мм DIN рейку

Класс защиты: IP20

Масса: 120 г

Температура хранения: от минус 40 до 50 °С

Присоединение: через зажимы для гибких проводов сечением до 2,5 мм²

Усилие затяжки винтовых клемм: 0,3 Н·м

Максимальный ток переключения всех реле: 5 А при 220 В~/30 В-

Электрическая износостойкость релейных контактов: не менее 100000 циклов

Габаритные размеры контроллера: 88×90×58 мм

Klimat 301



Преимущества

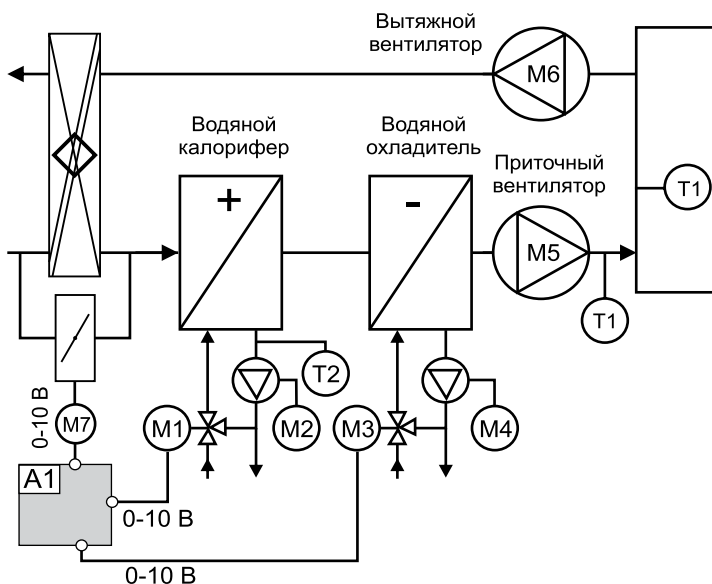
Контроллер для управления вентиляционными системами с пластинчатым или роторным рекуператором. Кроме того в системе устанавливается водяной калорифер с водяным охладителем или водяным калорифером с фреоновым охладителем (одна/две ступени).

Контроллер не требует дополнительных настроек, система управления готова к работе сразу по включению питания

Индикация текущей температуры воздуха

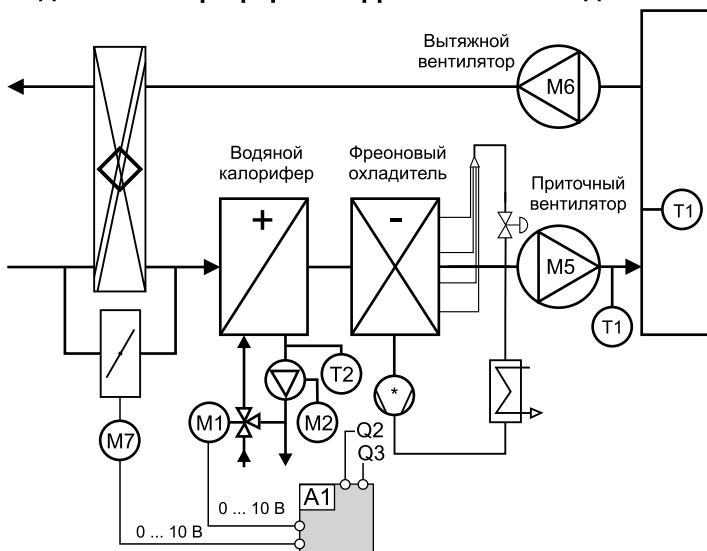
Активная защита водяного калорифера от замерзания
Поддержание заданной температуры происходит посредством управления байпасом пластинчатого рекуператора, скоростью вращения роторного рекуператора, смесительным узлом водяного калорифера и смесительным узлом водяного охладителя, либо ступенями фреонового охладителя.

Система с пластинчатым рекуператором, водяным калорифером и охладителем



Система состоит из рекуператора с байпасом **M7**, смесительного узла для калорифера, смесительного узла для охладителя, приточного вентилятора **M5**, вытяжного вентилятора **M6**, канального (комнатного) датчика **T1** и накладного датчика **T2**. Привод байпаса управляется сигналом 0-10 В. Сначала всегда включается режим рекуперации, после исчерпания по обогреву возможностей рекуперации он остается на максимуме и включается управление калорифером. В состав смесительного узла калорифера входят циркуляционный насос **M2**, обеспечивающий непрерывную циркуляцию теплоносителя, двух или трех ходовой регулирующий клапан, предназначенный для регулировки температуры теплоносителя и электропривод вентиля **M1**, управляемый сигналом 0-10 В от контроллера. В состав смесительного узла охладителя входят циркуляционный насос **M4**, обеспечивающий непрерывную циркуляцию теплоносителя, двух или трех ходовой регулирующий клапан, предназначенный для регулирования температуры теплоносителя и электропривод вентиля **M3**, который управляется сигналом 0-10 В от контроллера.

Система с пластинчатым рекуператором, водяным калорифером и фреоновым охладителем

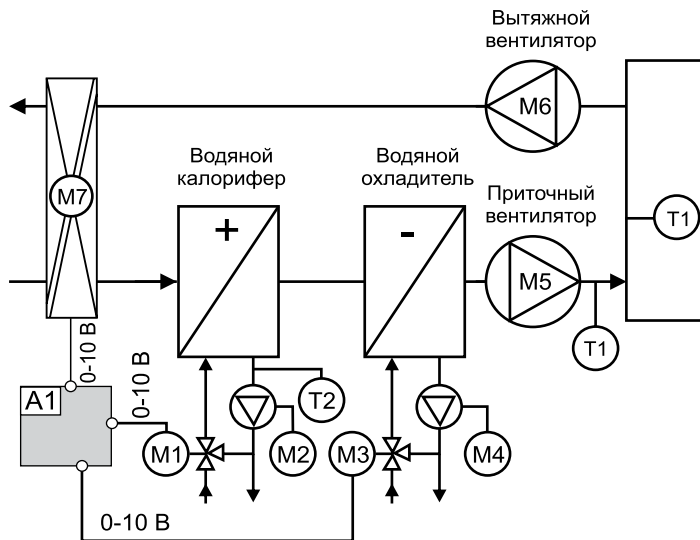


В система с фреоновым охладителем Klimat 301 управляет двумя ступенями фреонового охладителя - релейные выходы Q2 и Q3.

При работе водяного или фреонового охладителя рекуператор отключается.



**Система с роторным рекуператором
водяным калорифером и охладителем**



**Система с роторным рекуператором
водяным калорифером и фреоновым охладителем**

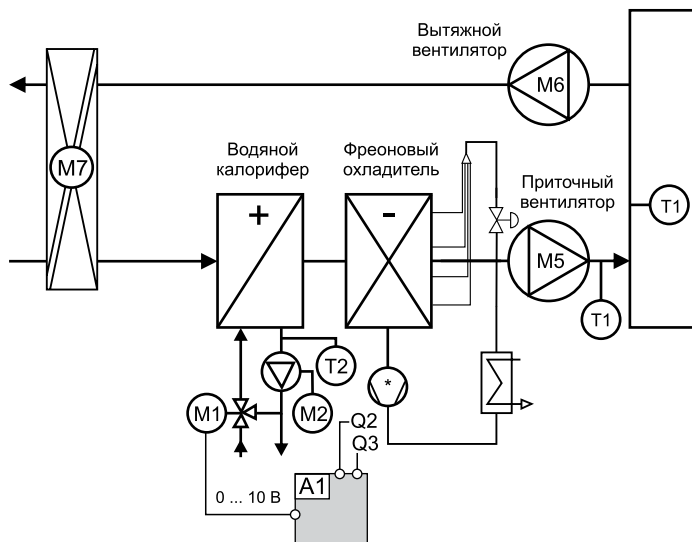
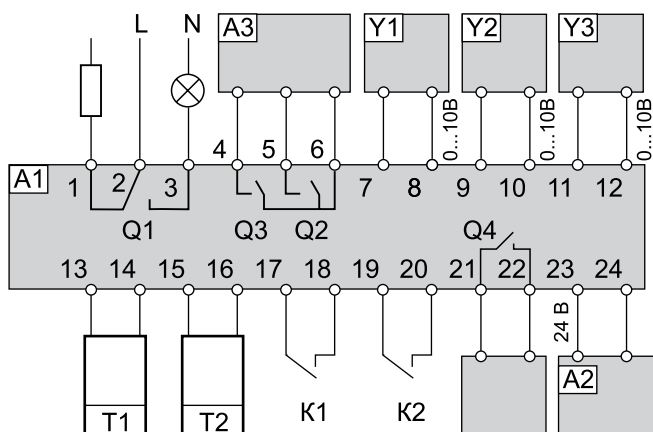


Схема подключения



Система состоит из вращающегося рекуператора с двигателем **M7**, смесительного узла для калорифера, смесительного узла для охладителя, приточного вентилятора **M5**, вытяжного вентилятора **M6**, канального (комнатного) датчика **T1** и накладного датчика **T2**. Двигатель рекуператора управляется сигналом 0-10 В. Сначала всегда включается режим рекуперации, после исчерпания возможностей рекуперации он остается на максимуме и включается управление калорифером. В состав смесительного узла калорифера входят циркуляционный насос **M2**, обеспечивающий непрерывную циркуляцию теплоносителя, двух или трех ходовой регулирующий клапан, предназначенный для регулировки температуры теплоносителя и электропривод вентиля **M1**, управляемый сигналом 0-10 В от контроллера. В состав смесительного узла охладителя входят циркуляционный насос **M4**, обеспечивающий непрерывную циркуляцию теплоносителя, двух или трех ходовой регулирующий клапан, предназначенный для регулирования температуры теплоносителя и электропривод вентиля **M3**, который управляется сигналом 0-10 В от контроллера. В система с фреоновым охладителем **Klimat 301** управляет степенями фреонового охладителя при помощи двух релейных выходов **Q2** и **Q3**. При работе водяного или фреонового охладителя рекуператор отключается.

- A1** - контроллер **Klimat 301**
- A2** - трансформатор 24 В. Возможно использование трансформатора **ТП12** или **ТП20**
- A3** - блок управления фреоновым охладителем (2 ступени)
- T1** - канальный (комнатный) датчик **TG-K1000** (**TG-V1000**) с измерительным элементом **Pt1000**
- T2** - накладной (погружной) датчик **TG-A1000** (**TG-D1000**) с измерительным элементом **Pt1000**
- Y1** - электропривод клапана байпаса пластинчатого рекуператора или регулятор скорости вращения роторного рекуператора
- Y2** - электропривод регулирующего клапана, для водяного калорифера
- Y3** - электропривод регулирующего клапана, для водяного охладителя
- Q1** - аварийное реле выключения вентилятора (данное реле может управлять работой приточного вентилятора)
- Q2** - реле первой степенями фреонового охладителя
- Q3** - реле второй степенями фреонового охладителя
- Q4** - реле реагирования на обледенение рекуператора
- K1** - контакты подтверждения работы вентилятора (могут включаться от дифференциального реле давления **PS500** или **PS1500**)
- K2** - контакты реле обледенения рекуператора (могут включаться от дифференциального реле давления **PS500**)

Описание работы

При подаче питания в зависимости от состояния входа подтверждения вентилятора контроллер переходит либо в **дежурный**, либо в **рабочий** режим, индикатор показывает температуру воздуха.

В дежурном режиме отслеживается температура на датчике обратной воды и по Р-закону с фиксированным коэффициентом поддерживается температура протекающей воды 30 градусов.

В рабочем режиме измеряется температура на датчике воздуха и в зависимости от разницы между текущей и установленной температурой, а также в зависимости от значений Р и I поддерживается температура воздуха в канале по PI-закону, если I установлен в ноль, то только по Р-закону.

Постоянно измеряется температура на датчике обратной воды, и в случае понижения температуры воды меньше 12 градусов, контроллер начинает приоткрывать клапан по Р-закону с фиксированным коэффициентом, если рассчитанное им значение открытия больше существующего на данный момент.

В случае понижения температуры воды меньше 7 градусов контроллер полностью открывает клапан и включает реле и подает сигнал на индикатор аварии, продолжая функционировать в соответствующем режиме. Индикатор и реле аварии выключаются только с помощью кнопки аварии или снятием питания.

В случае поступления **сигнала обледенения** рекуператора контроллер уменьшает выходное значение до нуля на время присутствия сигнала.

Каналы рекуператора, нагрева и охлаждения управляются независимо с собственными коэффициентами Р и I и общим значением температуры. При переходе из режима в режим разница температур между выставленной и текущей должна превысить два градуса для избежание вхождения в режим цикла.

Сначала всегда включается режим рекуперации, после исчерпания возможностей рекуперации по обогреву он остается на максимуме и включается канал нагрева.

При работе канала охлаждения нагрев и рекуперация выключены.

Серия контроллеров Klimat представляет собой набор простых и недорогих средств управления приточно-вытяжными вентиляционными системами.

Контроллеры подбираются по типу вентсистемы, не требуют программирования и очень просты в обслуживании.

Питание контроллеров от трансформатора на 24 В, например ТП12. Используемые датчики температуры должны иметь тип Pt1000.

Подробные инструкции по работе контроллеров Klimat расположены на сайте www.lissant.ru

Вся линейка контроллеров Klimat состоит из 8 устройств, предназначенных для управления разными вариантами приточно-вытяжных камер.

Приведенная таблица облегчит подбор необходимо контроллера.

Таблица подбора вентиляционных контроллеров серии Klimat

Тип калорифера	Тип охладителя	Наличие рекуператора	Наименование контроллера	Датчики температуры
Вода	Нет	Нет	Klimat 101	TG-K1000, TG-A1000
Электричество	Нет	Нет	Klimat 102	TG-K1000
Вода	Вода или Фреон	Нет	Klimat 201	TG-K1000, TG-A1000
Электричество	Вода или Фреон	Нет	Klimat 202	TG-K1000
Вода	Нет	Да	Klimat 203	TG-K1000, TG-A1000
Электричество	Нет	Да	Klimat 204	TG-K1000
Вода	Вода или Фреон	Да	Klimat 301	TG-K1000, TG-A1000
Электричество	Вода или Фреон	Да	Klimat 302	TG-K1000



СЕРИЯ НОМЕ

Новая серия симисторных регуляторов для вентиляции и кондиционирования в новом современном дизайне. Минимальные размеры корпуса, высокая надежность работы, ЖК индикатор и емкостная клавиатура.



Симисторный регулятор скорости вращения вентилятора CRM2H

Четыре скорости вращения двигателя канального вентилятора. Задание нужной скорости при помощи емкостной клавиатуры, подтверждение выбора при помощи зеленого светодиода. Точное микропроцессорное управление вращением вентилятора.

Максимальный рабочий ток вентилятора 2 А.
Минимальные размеры корпуса, простая и изящная конструкция.

Возможность включения/выключения вентилятора и плавное задание скорости вращения по сети Modbus RTU.



Симисторный регулятор температуры на 220 В для электрического калорифера MRT220H

Для поддержания заданной температуры приточного воздуха в системах с электрическим калорифером на 220 В.

Максимальный рабочий ток калорифера 16 А (3 кВт).

Специализированный ЖК индикатор и емкостная клавиатура для задания значения поддерживаемой температуры.

Индикация на дисплее режима работы регулятора, текущей и заданной температуры.

Включение регулятора при замыкании внешних контактов, например, от датчика давления вентилятора.

Датчик температуры Pt1000.

Минимальные размеры корпуса, удобное крепление на стену.

Возможность включения/выключения регулятора, а также задание и получение текущей температуры по сети Modbus RTU.



Симисторный регулятор температуры на 380 В для электрического калорифера MRT380H

Для систем вентиляции и кондиционирования с электрическим калорифером на 380 В.

Максимальный рабочий ток калорифера 40 А (24 кВт).

ЖК дисплей, емкостная клавиатура, минимальные размеры охлаждающего радиатора.

Отображение на дисплее режимов работы регулятора, текущей и заданной температуры.

Включение регулятора при замыкании внешних контактов, отключение при размыкании внешних контактов, например, при срабатывании биметаллических термовыключателей электрокалорифера. Датчик температуры Pt1000.

Возможность управления от внешнего сигнала 0-10 В, работа в режиме поддержания заданной мощности калорифера. Удобное крепление на стену или в щит управления.

Управление по сети Modbus RTU.

РАЗДЕЛ 10



СМЕСИТЕЛЬНЫЕ УЗЛЫ

СУ2, СУ3, СУЗА и СУЗВ

Представлено большое количество вариантов схем управления водяными калориферами.

Смесительные узлы на разные мощности подключаемых калориферов, kvs от 2,5 до 25.

Используются комплектующих основных европейских производителей: Sauter, IMP Pumps и Valtec.

Отработанная технология сборки СУ, проверка всех готовых изделий под давлением 10 атм.

Жесткая картонная упаковка, фиксирующая СУ внутри, позволяющая перевозить продукцию на большие расстояния.

Каждый СУ комплектуется приводом, питание 24 В, управляющий сигнал 0-10 В, 2-х или 3-х позиционное управление.

Предлагаются двухходовые смесительные узлы СУ2 и трехходовые СУ3, СУЗА и СУЗВ.

Смесительные узлы СУ2 и СУЗВ рекомендуются использовать, когда располагаемый перепад давления перед калорифером более 5 кПа. Например, при получении воды от центрального теплоснабжения. Кроме того, СУЗВ лучше использовать, когда длина трубы от распределителя горячей воды до калорифера более 10 метров. Смесительный узел СУЗВ позволяет поддерживать постоянный расход как в контуре калорифера, так и в контуре источника тепла, независимо от режима работы смесительного клапана.

СУ3 и СУЗА можно использовать при небольшом располагаемом перепаде давления. Обычно при наличии собственной котельной. СУЗА рекомендуется использовать, когда длина трубы от распределителя до калорифера более 10 метров. Смесительный узел СУЗА содержит байпас, который не дает охладиться горячей воде в трубах, когда контроллер, управляющий приводом смесительного узла, находится в дежурном режиме.

Упрощенная таблица подбора смесительных узлов. Воздух минус 20 °С, вода 90-70 °С.

нагреватель	воздух м³/час	мощн. кВт	гидравлич. сопр., кПа	2-х ходовой СУ2	3-х ходовой СУ3	3-х ходовой СУЗА	3-х ходовой СУЗВ
400-200-2	850	13	1,8	СУ2-40-4,0	СУ3-40-4,0	СУЗА-40-4,0	СУЗВ-40-4,0
400-200-3	850	18	4,9	СУ2-40-4,0	СУ3-40-4,0	СУЗА-40-4,0	СУЗВ-40-4,0
400-200-4	850	22	9,3	СУ2-40-4,0	СУ3-40-4,0	СУЗА-40-4,0	СУЗВ-40-4,0
500-250-2	1350	21	3,3	СУ2-60-6,3	СУ3-60-6,3	СУЗА-60-6,3	СУЗВ-60-6,3
500-250-3	1350	29	8,7	СУ2-60-6,3	СУ3-60-6,3	СУЗА-60-6,3	СУЗВ-60-6,3
500-250-4	1350	35	16,4	СУ2-40-4,0	СУ3-40-4,0	СУЗА-40-4,0	СУЗВ-40-4,0
500-300-2	1600	25	3,2	СУ2-60-6,3	СУ3-60-6,3	СУЗА-60-6,3	СУЗВ-60-6,3
500-300-3	1600	34	8,5	СУ2-60-6,3	СУ3-60-6,3	СУЗА-60-6,3	СУЗВ-60-6,3
500-300-4	1600	41	16,0	СУ2-60-6,3	СУ3-60-6,3	СУЗА-60-6,3	СУЗВ-60-6,3
600-300-2	1900	30	5,0	СУ2-60-6,3	СУ3-60-6,3	СУЗА-60-6,3	СУЗВ-60-6,3
600-300-3	1900	41	13,4	СУ2-60-6,3	СУ3-60-6,3	СУЗА-60-6,3	СУЗВ-60-6,3
600-300-4	1900	49	24,8	СУ2-60-6,3	СУ3-60-6,3	СУЗА-60-6,3	СУЗВ-60-6,3
600-350-2	2200	34	5,0	СУ2-60-6,3	СУ3-60-6,3	СУЗА-60-6,3	СУЗВ-60-6,3
600-350-3	2200	47	13,4	СУ2-60-6,3	СУ3-60-6,3	СУЗА-60-6,3	СУЗВ-60-6,3
600-350-4	2200	57	24,6	СУ2-60-6,3	СУ3-60-6,3	СУЗА-60-6,3	СУЗВ-60-6,3
700-400-2	3000	47	7,6	СУ2-70-10	СУ3-70-10	СУЗА-70-10	СУЗВ-70-10
700-400-3	3000	64	20,0	СУ2-60-6,3	СУ3-60-6,3	СУЗА-60-6,3	СУЗВ-60-6,3
700-400-4	3000	78	37,3	СУ2-70-10	СУ3-70-10	СУЗА-70-10	СУЗВ-70-10
800-500-2	4300	68	10,7	СУ2-70-10	СУ3-70-10	СУЗА-70-10	СУЗВ-70-10
800-500-3	4300	93	28,0	СУ2-70-10	СУ3-70-10	СУЗА-70-10	СУЗВ-70-10
800-500-4	4300	111	24,9	СУ2-70-10	СУ3-70-10	СУЗА-70-10	СУЗВ-70-10
900-500-2	4800	76	14,3	СУ2-70-10	СУ3-70-10	СУЗА-70-10	СУЗВ-70-10
900-500-3	4800	104	37,3	СУ2-80-16	СУ3-80-16	СУЗА-80-16	СУЗВ-80-16
900-500-4	4800	124	33,1	СУ2-80-16	СУ3-80-16	СУЗА-80-16	СУЗВ-80-16
1000-500-2	5000	81	17,0	СУ2-70-10	СУ3-70-10	СУЗА-70-10	СУЗВ-70-10
1000-500-3	5000	109	14,1	СУ2-80-16	СУ3-80-16	СУЗА-80-16	СУЗВ-80-16
1000-500-4	5000	132	39,6	СУ2-80-16	СУ3-80-16	СУЗА-80-16	СУЗВ-80-16



Подбор смесительного узла

Смесительный узел (СУ) подбирается для уже выбранного водяного калорифера. Для правильного подбора СУ необходимо рассчитать две величины:

kvs - условный объемный расход воды через полностью открытый клапан, м³/час при перепаде давлений 100 кПа. Указанная величина является основной характеристикой клапана. В смесительных узлах, производства Лиссант, используются клапана с kvs 2,5, 4,0, 6,3, 10, 16 и 25.

dPобщ - сумма падений в кПа давления на калорифере и СУ.

Обычно, значение kvs задается проектировщиком вентиляционной системы, но также может быть приблизительно рассчитано по исходные данные калорифера:

W - мощность калорифера, кВт или V - расход воды калорифера, м³/ч

dT - разница входной и выходной температуры воды, обычно принимают dT=20, °C

dPкал - падение давления воды на калорифере, кПа

$$kvs = 10V / \sqrt{dP_{кал}}, \text{ где } V = 0.86W / dT$$

Для простоты расчета принимаем, что падение давления на калорифере и элементах СУ равно между собой..
dPобщ = 2dPкал

Далее, по полученному значению давления проверяем правильность выбора циркуляционного насоса, т. е. возможность преодолеть **dPобщ** при рассчитанном расходе воды в калорифере.

При невозможности провести расчет можно воспользоваться упрощенными таблицами подбора смесительных узлов для водяных калориферов производства Лиссант.

Упрощенная таблица подбора смесительных узлов. Воздух минус 20 °C, вода 80-60 °C.

нагреватель	воздух м ³ /час	мощн. кВт	гидравлич. сопр., кПа	2-х ходовой СУ2	3-х ходовой СУ3	3-х ходовой СУ3А	3-х ходовой СУ3В
400-200-2	850	11	1,5	СУ2-40-4,0	СУ3-40-4,0	СУ3А-40-4,0	СУ3В-40-4,0
400-200-3	850	16	4,0	СУ2-40-4,0	СУ3-40-4,0	СУ3А-40-4,0	СУ3В-40-4,0
400-200-4	850	19	7,9	СУ2-40-4,0	СУ3-40-4,0	СУ3А-40-4,0	СУ3В-40-4,0
500-250-2	1350	18	3,0	СУ2-60-6,3	СУ3-60-6,3	СУ3А-60-6,3	СУ3В-60-6,3
500-250-3	1350	25	7,3	СУ2-60-6,3	СУ3-60-6,3	СУ3А-60-6,3	СУ3В-60-6,3
500-250-4	1350	31	14,0	СУ2-40-4,0	СУ3-40-4,0	СУ3А-40-4,0	СУ3В-40-4,0
500-300-2	1600	22	2,7	СУ2-60-6,3	СУ3-60-6,3	СУ3А-60-6,3	СУ3В-60-6,3
500-300-3	1600	30	7,0	СУ2-60-6,3	СУ3-60-6,3	СУ3А-60-6,3	СУ3В-60-6,3
500-300-4	1600	37	13,6	СУ2-60-6,3	СУ3-60-6,3	СУ3А-60-6,3	СУ3В-60-6,3
600-300-2	1900	26	4,0	СУ2-60-6,3	СУ3-60-6,3	СУ3А-60-6,3	СУ3В-60-6,3
600-300-3	1900	36	11,1	СУ2-60-6,3	СУ3-60-6,3	СУ3А-60-6,3	СУ3В-60-6,3
600-300-4	1900	44	21,0	СУ2-60-6,3	СУ3-60-6,3	СУ3А-60-6,3	СУ3В-60-6,3
600-350-2	2200	31	4,1	СУ2-70-10	СУ3-70-10	СУ3А-70-10	СУ3В-70-10
600-350-3	2200	42	11,0	СУ2-60-6,3	СУ3-60-6,3	СУ3А-60-6,3	СУ3В-60-6,3
600-350-4	2200	51	20,7	СУ2-60-6,3	СУ3-60-6,3	СУ3А-60-6,3	СУ3В-60-6,3
700-400-2	3000	42	6,0	СУ2-70-10	СУ3-70-10	СУ3А-70-10	СУ3В-70-10
700-400-3	3000	58	16,7	СУ2-60-6,3	СУ3-60-6,3	СУ3А-60-6,3	СУ3В-60-6,3
700-400-4	3000	70	32,0	СУ2-70-10	СУ3-70-10	СУ3А-70-10	СУ3В-70-10
800-500-2	4300	61	9,0	СУ2-70-10	СУ3-70-10	СУ3А-70-10	СУ3В-70-10
800-500-3	4300	83	23,6	СУ2-70-10	СУ3-70-10	СУ3А-70-10	СУ3В-70-10
800-500-4	4300	99	20,9	СУ2-70-10	СУ3-70-10	СУ3А-70-10	СУ3В-70-10
900-500-2	4800	68	12,0	СУ2-70-10	СУ3-70-10	СУ3А-70-10	СУ3В-70-10
900-500-3	4800	93	31,4	СУ2-70-10	СУ3-70-10	СУ3А-70-10	СУ3В-70-10
900-500-4	4800	112	28,0	СУ2-80-16	СУ3-80-16	СУ3А-80-16	СУ3В-80-16
1000-500-2	5000	73	14,5	СУ2-70-10	СУ3-70-10	СУ3А-70-10	СУ3В-70-10
1000-500-3	5000	97	11,8	СУ2-70-10	СУ3-70-10	СУ3А-70-10	СУ3В-70-10
1000-500-4	5000	118	33,5	СУ2-80-16	СУ3-80-16	СУ3А-80-16	СУ3В-80-16

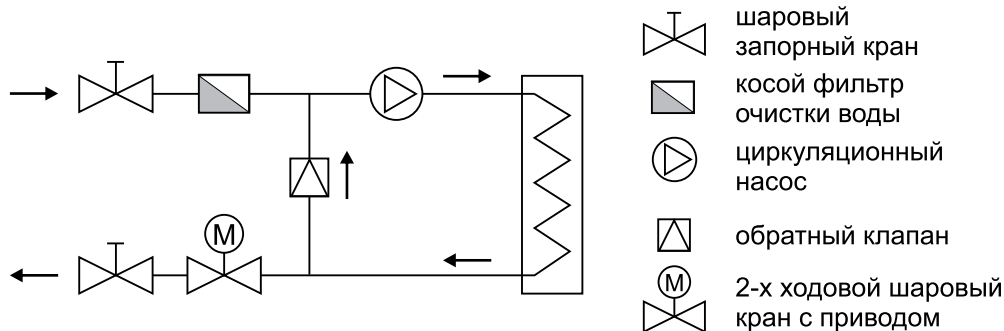
СУ2

СМЕСИТЕЛЬНЫЕ УЗЛЫ



Схема с 2-х ходовым регулирующим краном рекомендуется в системах с большим перепадом давления, когда располагаемый перепад давления перед калорифером более 5 кПа. Например, при централизованном теплоснабжении. Максимальная температура теплоносителя 110 °С. При установке циркуляционного насоса на обратной воде температура теплоносителя можно увеличивать до 130 °С. При использовании гибких подводок температура воды не более 110 °С, кратковременно (до 30 мин.) 130 °С.

Схема смесительного узла



Технические характеристики

Смесительный узел	Регулирующий шаровый клапан Sauter	Электропривод Sauter	Циркуляционный насос	kvs, (м ³ /час)	Давление насоса, кПа	Резьбовая гибкая подводка
СУ2-40-2,5	VKR015F330	AKM105SF132	GHN 20/40-130	2,5	40	3/4"
СУ2-40-4,0	VKR020F320	AKM105SF132	GHN 20/40-130	4,0	40	3/4"
СУ2-60-6,3	VKR025F320	AKM105SF132	GHN 25/60-130	6,3	60	1"
СУ2-70-10	VKR025F310	AKM115SF132	GHN 25/70-180	10	70	1"
СУ2-80-16	VKR032F310	AKM115SF132	GHN 32/80-180	16	80	1.1/4"
СУ2-110-25	VKR040F310	AKM115SF132	A110/180 XM	25	110	1.1/2"

Смесительный узел может быть укомплектован гибкими подводками на 3/4, 1 и 1.1/4 дюйма.



СУЗ

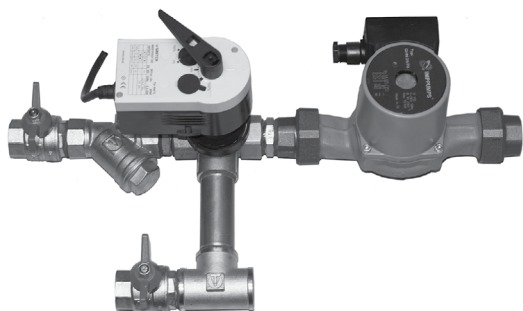


Схема с 3-х ходовым регулирующим краном используется в системах с малым перепадом давления. Например, при собственном котле для подогрева воды. Изменение температуры получается путем плавного подмешивания к горячей воде холодной воды из калорифера. Схема обеспечивает постоянный объем протекаемой воды в калорифере. Это позволяет более точно поддерживать заданную температуру воздуха и, кроме того, система более устойчива к замерзанию теплоносителя.

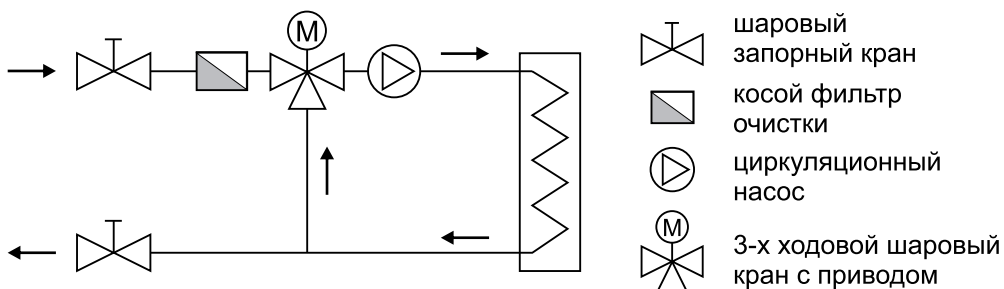
Максимальная температура теплоносителя 110 °С.

При установке циркуляционного насоса на обратной воде из калорифера температура теплоносителя может быть увеличена до 130 °С.

При использовании гибких подводок температура воды не более 110 °С, кратковременно (до 30 мин.) 130 °С.

СМЕСИТЕЛЬНЫЕ УЗЛЫ

Схема смесительного узла



Технические характеристики

Смесительный узел	Регулирующий шаровый клапан Sauter	Электропривод Sauter	Циркуляционный насос	kvs, клапана (м ³ /час)	Давление насоса, кПа	Резьбовая гибкая подводка
СУЗ-40-2,5	BKR015F330	AKM105SF132	GHN 20/40-130	2,5	40	3/4"
СУЗ-40-4,0	BKR015F320	AKM105SF132	GHN 20/40-130	4,0	40	3/4"
СУЗ-60-6,3	BKR020F310	AKM105SF132	GHN 25/60-130	6,3	60	1"
СУЗ-70-10	BKR025F310	AKM115SF132	GHN 25/70-180	10	70	1"
СУЗ-80-16	BKR032F310	AKM115SF132	GHN 32/80-180	16	80	1.1/4"
СУЗ-110-25	BKR040F310	AKM115SF132	A110/180 XM	25	110	1.1/2"

Смесительный узел может быть укомплектован гибкими подводками на 3/4, 1 и 1.1/4 дюйма.

СУЗА



Схема с 3-х ходовым регулирующим краном используется в системах с малым перепадом давления. Например, при собственном котле для подогрева воды. Изменение температуры получается путем плавного подмешивания к горячей воде холодной воды из калорифера. Схема обеспечивает постоянный объем протекаемой воды в калорифере. Это позволяет более точно поддерживать заданную температуру воздуха. Система более устойчива к замерзанию теплоносителя.

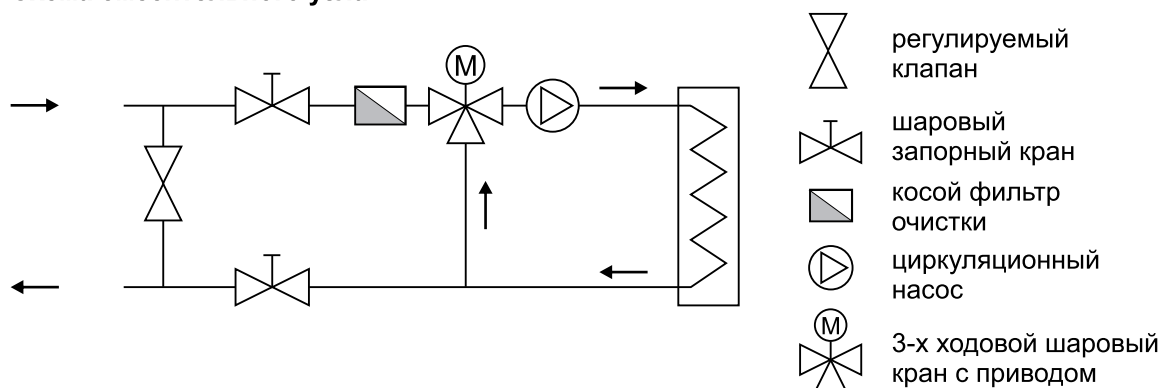
СУЗА рекомендуется использовать, когда длина трубы от распределителя до калорифера более 10 метров. Смесительный узел СУЗА содержит байпас, который не дает сильно охладиться горячей воде в трубах при переходе в дежурный режим работы.

Максимальная температура теплоносителя 110 °С.

При установке циркуляционного насоса на обратной воде из калорифера температура теплоносителя может быть увеличена до 130 °С.

При использовании гибких подводок температура воды не более 110 °С, кратковременно (до 30 мин.) 130 °С.

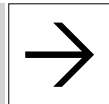
Схема смесительного узла



Технические характеристики

Смесительный узел	Регулирующий шаровый клапан Sauter	Электропривод Sauter	Циркуляционный насос	kvs, клапана (м ³ /час)	Давление насоса, кПа	Резьбовая гибкая подводка
СУЗА-40-2,5	BKR015F330	AKM105SF132	GHN 20/40-130	2,5	40	3/4"
СУЗА-40-4,0	BKR015F320	AKM105SF132	GHN 20/40-130	4,0	40	3/4"
СУЗА-60-6,3	BKR020F310	AKM105SF132	GHN 25/60-130	6,3	60	1"
СУЗА-70-10	BKR025F310	AKM115SF132	GHN 25/70-180	10	70	1"
СУЗА-80-16	BKR032F310	AKM115SF132	GHN 32/80-180	16	80	1.1/4"

Смесительный узел может быть укомплектован гибкими подводками на 3/4, 1 и 1.1/4 дюйма. В смесительном узле установлены четыре тройника с заглушенным выходом 1/2" для установки дополнительного оборудования: погружных датчиков, термоманометров или датчиков давления.



СУЗВ

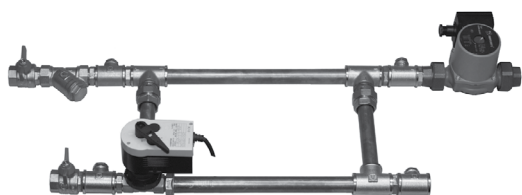


Схема с 3-х ходовым регулирующим краном рекомендуется использовать в системах с существенным перепадом давления, когда располагаемый перепад давления перед калорифером более 5 кПа. Например, при централизованном теплоснабжении. Изменение температуры получается путем плавного подмешивания к горячей воде холодной воды из калорифера. Смесительный узел СУЗВ позволяет поддерживать постоянный расход как в контуре калорифера, так и в контуре источника тепла, независимо от режима работы смесительного клапана. Это позволяет более точно поддерживать заданную температуру воздуха. Система также устойчива к замерзанию теплоносителя.

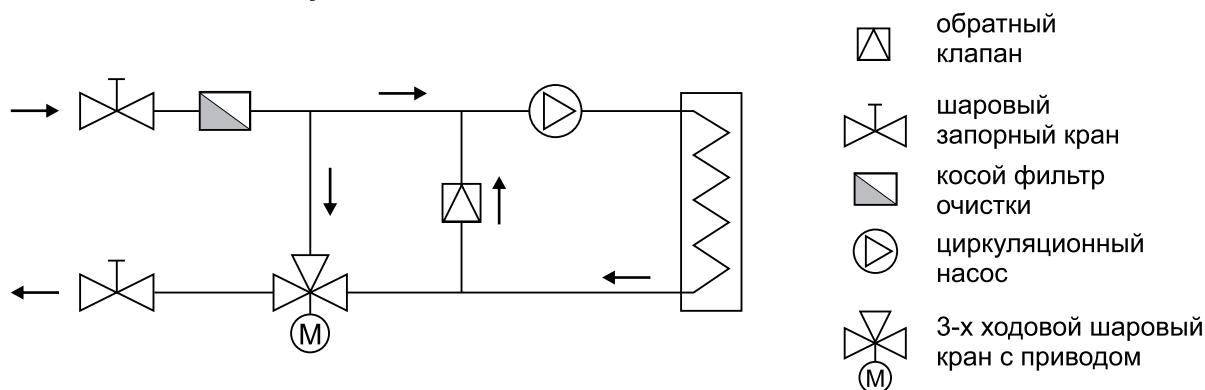
СУЗВ рекомендуется использовать, когда длина трубы от распределителя до калорифера более 10 метров. Узел не рекомендуется использовать если подача теплоносителя в калорифер осуществляется до ИТП или ЦТП ввиду возможности превышения температуры обратной воды.

Максимальная температура теплоносителя 110 °С.

При установке циркуляционного насоса на обратной воде из калорифера температура теплоносителя может быть увеличена до 130 °С.

При использовании гибких подводок температура воды не более 110 °С, кратковременно (до 30 мин.) 130 °С.

Схема смесительного узла



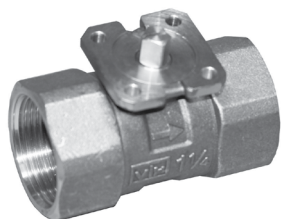
Технические характеристики

Смесительный узел	Регулирующий шаровый клапан Sauter	Электропривод Sauter	Циркуляционный насос	kvs, клапана (м ³ /час)	Давление насоса, кПа	Резьбовая гибкая подводка
СУЗВ-40-2,5	BKR015F330	AKM105SF132	GHN 20/40-130	2,5	40	3/4"
СУЗВ-40-4,0	BKR015F320	AKM105SF132	GHN 20/40-130	4,0	40	3/4"
СУЗВ-60-6,3	BKR020F310	AKM105SF132	GHN 25/60-130	6,3	60	1"
СУЗВ-70-10	BKR025F310	AKM115SF132	GHN 25/70-180	10	70	1"
СУЗВ-80-16	BKR032F310	AKM115SF132	GHN 32/80-180	16	80	1.1/4"

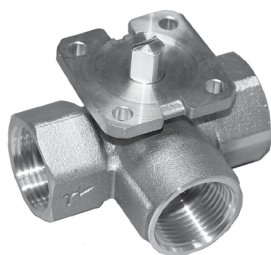
Смесительный узел может быть укомплектован гибкими подводками на 3/4, 1 и 1.1/4 дюйма. В смесительном узле установлены четыре тройника с заглушенным выходом 1/2" дюйма для установки дополнительного оборудования: погружных датчиков, термоманометров или датчиков давления.

СМЕСИТЕЛЬНЫЕ УЗЛЫ

VKR и BKR



двухходовой клапан VKR

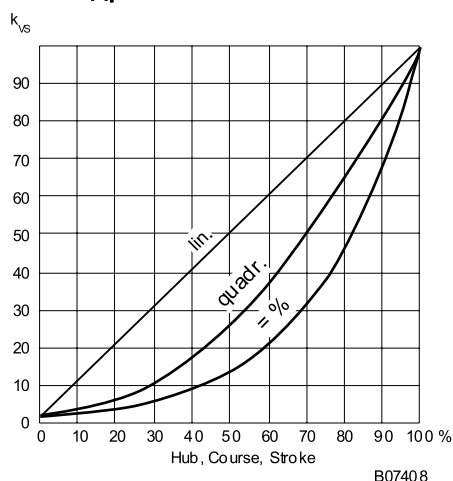


трехходовой клапан BKR



привод АКМ115SF132

Характеристическая кривая привода АКМ 115S равнопроцентная/линейная/квадратичная



Для регулирования объема подаваемого теплоносителя в водяной калорифер
Точная равнопроцентная характеристика в компактном шаровом кране
Высокая управляемость - до 500 : 1
Температура теплоносителя от минус 10 °С до 130 °С
В составе теплоносителя возможно до 50% гликоля
Производство фирмы Sauter

Особенности:

Корпус выполнен из литой латуни, ДУ от 15 до 50
Номинальное давление до 40 бар, рекомендуемый перепад давления без кавитации не более 3,5 бар
Низкий момент вращения благодаря расположенной на О-образном кольце манжете
Сфера из оцинкованной латуни, с хромированной и полированной поверхностью
Работает как регулирующий узел с переменными характеристиками (линейная, равнопроцентная или квадратичная)
Высокая (до 130 °С) температура теплоносителя
Простой монтаж, малые габариты
На приводе можно выставить три времени полного хода - 35, 60 или 120 сек.
Коробка передач привода может быть выключена для ручного позиционирования управляемого крана.
Установка привода на шаровый кран без инструмента - защелкиванием.

2-х ходовой клапан

наименование	kvs, м³/час	соединение	масса, кг
VKR015F330	2,5	1/2"	0,29
VKR020F320	4	3/4"	0,32
VKR025F320	6,3	1"	0,49
VKR025F310	10	1"	0,49
VKR032F310	16	1.1/4"	0,73
VKR040F310	25	1.1/2"	1,1
VKR050F310	40	2"	1,76
VKR050F300	63	2"	1,76

3-х ходовой клапан

наименование	kvs, м³/час	соединение	масса, кг
BKR015F330	2,5	1/2"	0,29
BKR015F320	4	1/2"	0,32
BKR020F310	6,3	3/4"	0,49
BKR025F310	10	1"	0,49
BKR032F310	16	1.1/4"	0,73
BKR040F310	25	1.1/2"	1,1
BKR050F310	40	2"	1,76



VUE и BUE

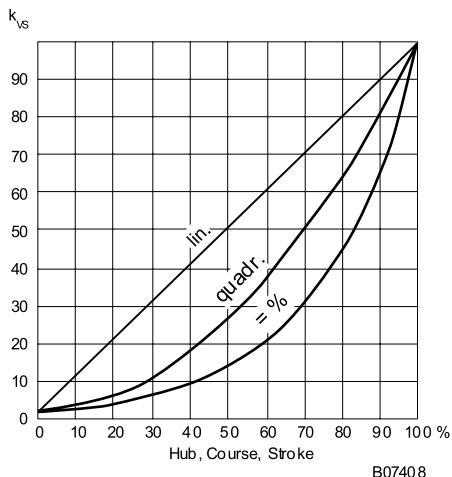


**3-х ходовой клапан
VUE080F300**



привод AVM234SF132

Характеристическая кривая привода AVM234SF132 равнопроцентная/линейная/квадратичная



Для непрерывного регулирования горячей/холодной воды и пара низкого давления до 115°C

Нет необходимости в применении силиконовой смазки
Характеристика клапана может быть равнопроцентной, линейной или квадратичной с приводом AVM234SF132
Температура теплоносителя от минус 10 °C до 115 °C
В составе теплоносителя возможен гликоль до 55 %
Производство фирмы Sauter

Особенности:

Клапан может быть установлен при помощи электропривода в любую промежуточную позицию. Когда шток выдвигается, регулирующий проход закрывается.

Клапаны могут использоваться как в качестве смесительных, так и в качестве распределительных.
Нет необходимости в обслуживании клапана и его смазки

Описание привода

Для контроллеров с аналоговым (0-10 В или 4-20 мА) или переключаемым выходом (2-х или 3-х поз. управлением). Привод может быть использован для управления проходными или трехходовыми клапанами серии VUE / BUE. На приводе может быть выставлена характеристика клапана: линейная, равнопроцентная или квадратичная.

Дополнительно: электронное отключение по нагрузке с помощью упора на приводе или клапане, автоматическая калибровка к ходу клапана, кодирующие переключатели для установки характеристики и времени хода, рукоятка для ручного управления на корпусе (с выключением двигателя и для вызова повторной инициализации).

Технические характеристики

2-х ходовой клапан

наименование	kvs, м³/час	диаметр, мм	масса, кг
VUE065F200	63	65	17,3
VUE080F300	78	80	22,9
VUE080F200	100	80	22,9
VUE100F300	124	100	33,0
VUE100F200	160	100	33,0

3-х ходовой клапан

наименование	kvs, м³/час	диаметр, мм	масса, кг
BUE065F200	63	65	17,3
BUE080F300	78	80	22,9
BUE080F200	100	80	22,9
BUE100F300	124	100	33,0
BUE100F200	160	100	33,0

GHN



Применяются для преодоления гидравлического сопротивления водяного калорифера
 Максимальная температура теплоносителя 110 °С
 Три скорости вращения
 Резьбовое соединение
 Производство фирмы IMPPUMPS

Особенности:

Циркуляционные насосы GHN предназначены для обеспечения циркуляции горячей/холодной воды в системах отопления и кондиционирования воздуха.

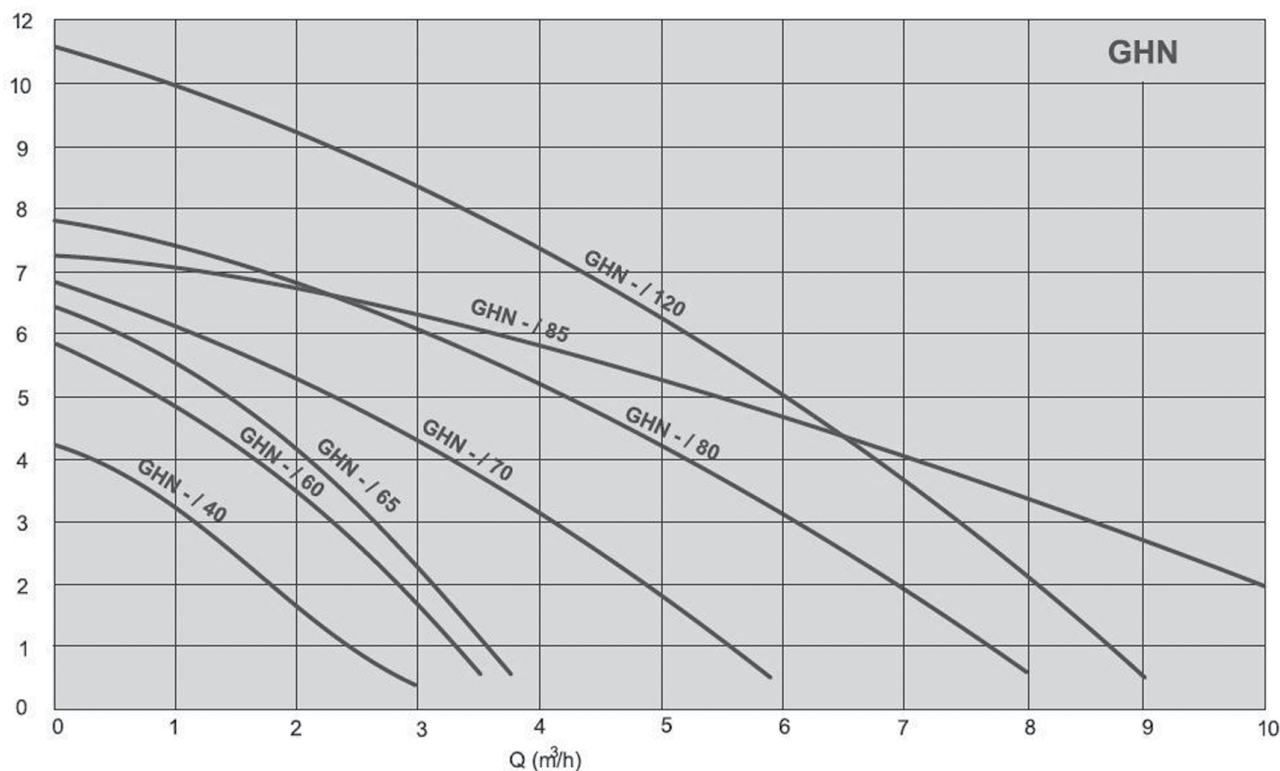
Благодаря очень тихой работе эти насосы рекомендуется устанавливать в жилых домах и других объектах, где предъявляются специальные требования к обеспечению соответствующего уровня комфорта.

Стакан ротора и вал изготовлены из нержавеющей стали AISI 316. У насоса 3 скорости вращения - переключение осуществляется вручную.

Питание - 220 В

Технические характеристики

наименование	максимальный поток, м ³ /час	высота подъема, м	соединители	масса, кг
GHN 20/40-130	3,5	4	3/4"	2,4
GHN 25/60-130	3,5	6	1"	2,4
GHN 25/70-180	6	7	1"	3,2
GHN 32/80-180	8,4	8	1.1/4"	4,8





GHN Basic и CL



Применяются для преодоления гидравлического сопротивления водяного calorifера
 Максимальная температура теплоносителя 110 °С
 Три скорости вращения
 Фланцевое соединение
 Производство фирмы фирмы IMPPUMPS

Особенности:

Циркуляционные насосы GHN и CL предназначены для обеспечения циркуляции горячей/холодной воды в системах отопления и кондиционирования воздуха.

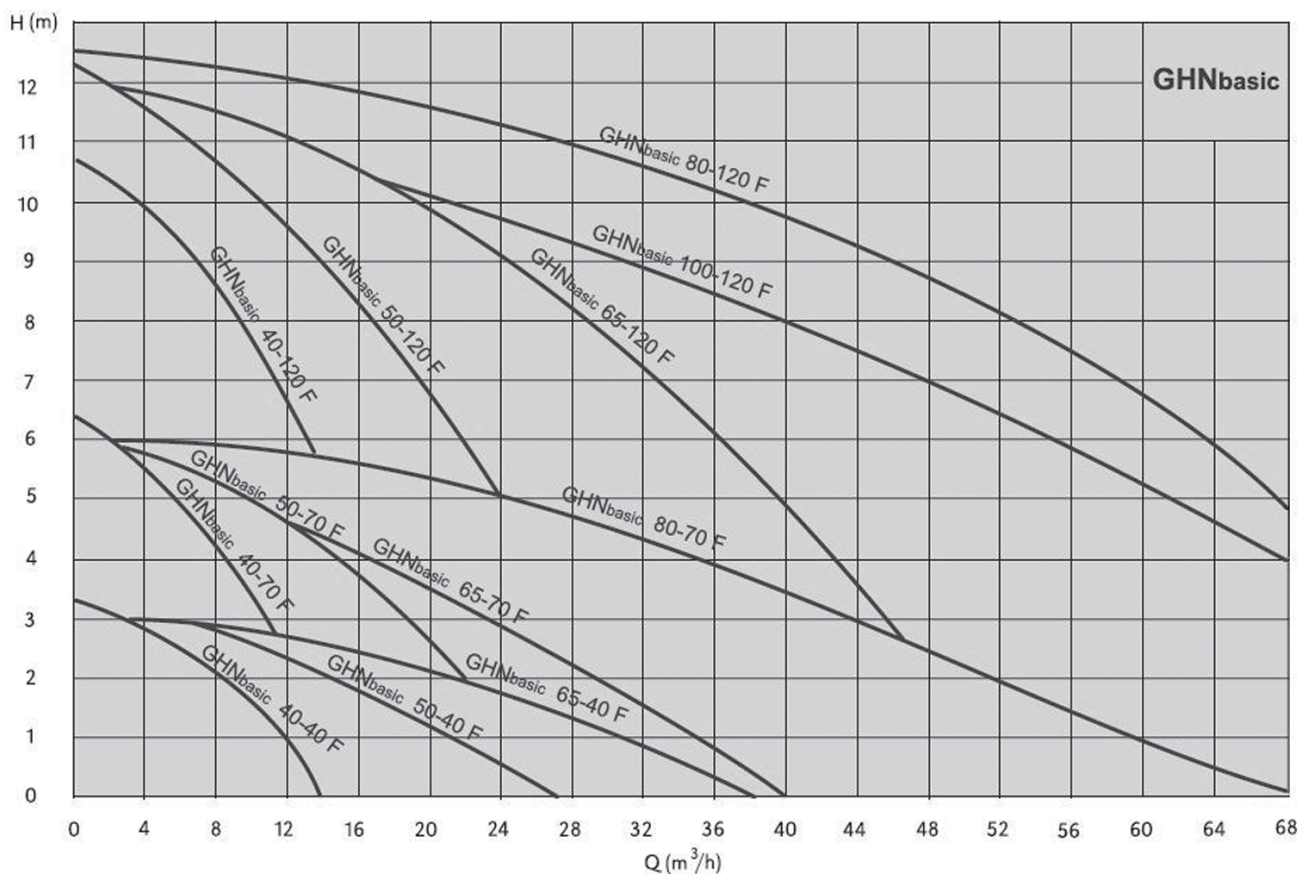
Благодаря очень тихой работе эти насосы рекомендуется устанавливать в жилых домах и других объектах, где предъявляются специальные требования к обеспечению соответствующего уровня комфорта.

У насоса 3 скорости вращения - переключение осуществляется вручную.

Питание - 380 В

Технические характеристики

наименование	максимальный поток, м³/час	высота подъема, м	мощность, кВт
GHN Basic 65-70 F	40	6	0,52
GHN Basic 80-120 F	70	12	2,2
CL 803-2-7,5kW	135	22	7,5



РАЗДЕЛ 11



ЩИТЫ УПРАВЛЕНИЯ

ЩУВ1



- Универсальный щит управления и защиты двигателей вентиляторов
- Совмещает в себе функции ЩУВ2 и ЩУВ3
- Возможность подключения частотного регулятора

Щит управления используется с любым типом асинхронного двигателя на 220/380 В, независимо от наличия или отсутствия термодатчиков.

Есть возможность управления с выносного пульта ПУ2, индикация режимов работы и аварии. К щиту управления можно подключить частотный регулятор ATV212.

Особенно удобен ЩУВ1 для управления вытяжными вентиляторами и, в том числе, вентиляторами дымоудаления. Щиты управления ЩУВ1 могут использоваться совместно с щитами ЩУ и ЩУТ1 для управления приточными и вытяжными вентиляционными системами.

Технические характеристики:

Напряжение питания: 380 В ± 15%, 50 Гц, возможно подключение вентилятора на 220 В;

Температура окружающей среды: от 0 до 40 °С.

В состав щита управления входят автоматический выключатель с комбинированным расцепителем, реле защиты TR220, магнитный пускатель, кнопки ПУСК и СТОП, лампочки РАБОТА и АВАРИЯ.

Для питания 220 В тип щита управления подбирается по величине рабочего тока двигателя вентилятора.

Наименование щита управления	Мощность двигателя, кВт	Линейный ток, А	Выключатель для защиты двигателя	Частотный регулятор ATV212	Размер щита управления (Ш/В/Г), мм	Степень защиты
ЩУВ1-0,18	0,18	0,6	NS 2-25 0,63-1 А	ATV212H075N4	256x200x94	IP40
ЩУВ1-0,25	0,25	0,8	NS 2-25 0,63-1 А	ATV212H075N4	256x200x94	IP40
ЩУВ1-0,37	0,37	1,2	NS 2-25 1-1,6 А	ATV212H075N4	256x200x94	IP40
ЩУВ1-0,55	0,55	1,4	NS 2-25 1-1,6 А	ATV212H075N4	256x200x94	IP40
ЩУВ1-0,75	0,75	2,0	NS 2-25 1,6-2,5 А	ATV212H075N4	256x200x94	IP40
ЩУВ1-1,1	1,1	2,7	NS 2-25 2,5-4 А	ATV212HU15N4	256x200x94	IP40
ЩУВ1-1,5	1,5	3,6	NS 2-25 4-6,3 А	ATV212HU15N4	256x200x94	IP40
ЩУВ1-2,2	2,2	5,2	NS 2-25 4-6,3 А	ATV212HU22N4	256x200x94	IP40
ЩУВ1-3	3,0	7,3	NS 2-25 6-10 А	ATV212HU30N4	256x200x94	IP40
ЩУВ1-4	4,0	8,9	NS 2-25 6-10 А	ATV212HU40N4	256x200x94	IP40
ЩУВ1-5,5	5,5	11,3	NS 2-25 9-14 А	ATV212HU55N4	256x200x94	IP40
ЩУВ1-7,5	7,5	15,6	ВАМУ18	ATV212HU75N4	364x200x100	IP65
ЩУВ1-11	11	22	ВАМУ25	ATV212HD11N4	364x200x100	IP65
ЩУВ1-15	15	29	ВАМУ32	ATV212HD15N4	364x200x100	IP65

Щиты управления ЩУВ1 обеспечивают пуск, останов вентилятора, защиты двигателя вентилятора от перегрузки по току и защиту от перегрева обмоток двигателя (при наличии термодатчиков):

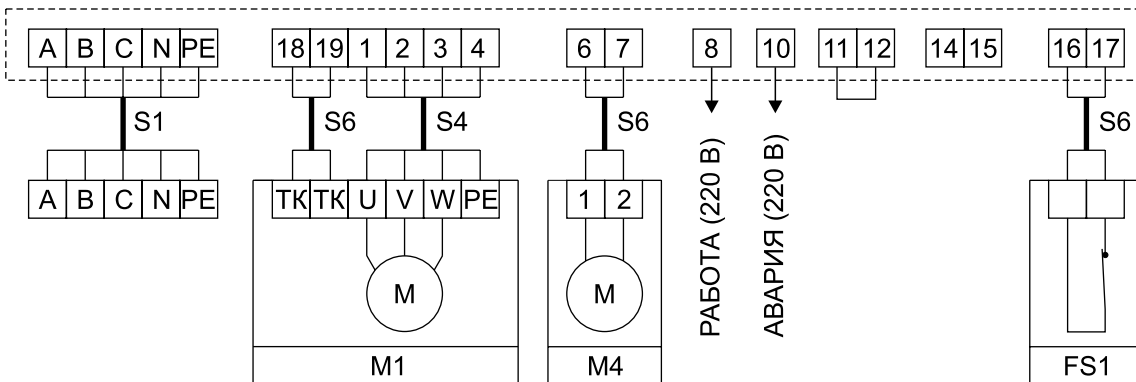
- пуск и останов вентилятора от кнопок в щите управления;
- защита двигателя вентилятора с термодатчиками;
- защита двигателя вентилятора от перегрузки по току;
- пуск и останов вентилятора замыканием/размыканием внешних безпотенциальных контактов;
- включение/выключение вентилятора с выносного пульта ПУ2. Индикация состояний РАБОТА и АВАРИЯ на пульте управления;
- управление приводом воздушной заслонки (питание привода 220 В, возвратная пружина);
- возможность регулирования скорости вентилятора при подключении частотного преобразователя;
- отключение вентилятора НЗ контактом пожарной сигнализации.

Щиты управления защищают двигатель вентилятора от следующих основных причин аварии:

- перегрев обмоток двигателя вентилятора или перегрузка по току;
- обрыв, замыкание обмоток или перекос фаз питания;
- заклинивание ротора при попадании внутрь вентилятора инородного тела;
- нарушение системы охлаждения двигателя или повышенная температура окружающей среды.



Схема подключения ЩУВ1, пуск/стоп вентилятора кнопками щита управления



M1 - вентилятор, питание 380 В;

TK - термоконтакты двигателя (биметаллические или позисторные), могут отсутствовать. Если их нет, то реле защиты TP220 переводится в режим ВМ, а между контактами 18 и 19 устанавливается перемычка.

M4 - электропривод воздушной заслонки. Питание 220 В, возвратная пружина. Например, LF230 Belimo; 16 и 17 - контакт системы пожарной сигнализации (нормально замкнутый);

A B C - сеть, N - рабочая нейтраль, PE - защитная земля;

В щите должны быть установлены перемычки между контактами 11 и 12.

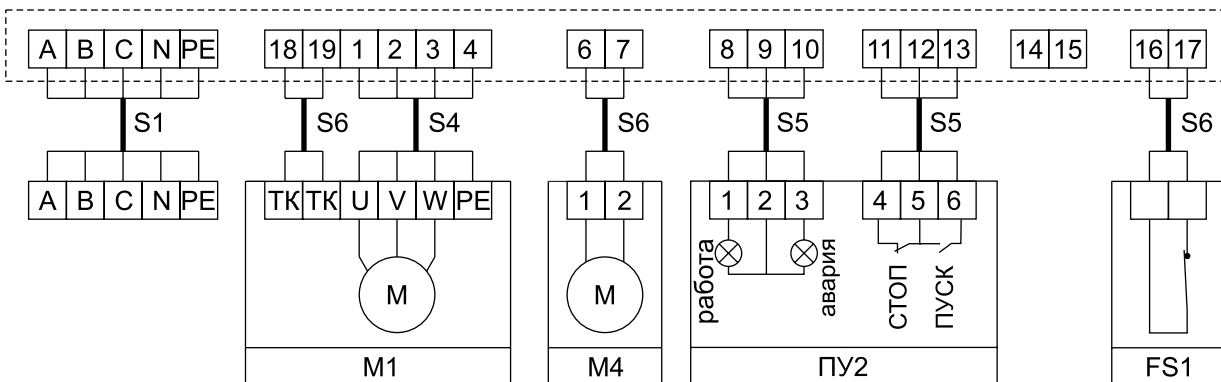
При нажатии в щите кнопки ПУСК на вентилятор M1 подается питание 380 В. На клемму 6 подается сигнал 220 В, который может быть использован для открытия воздушной заслонки M4. Сигнал 220 В также подается на клемму 8, он применяется для подтверждения включения вентилятора.

При срабатывании реле защиты TP220 (перегрев обмоток двигателя) или автоматического выключателя NS 2-25 (перегрузка по току) вентилятор отключается и подается сигнал 220 В на клемму 10.

При размыкании контакта пожарной сигнализации FS1 вентилятор также отключается.

Тип термоконтактов (биметаллические/позисторные) выставляется переключателем на лицевой панели реле защиты TP220.

Схема подключения ЩУВ1, пуск/стоп вентилятора с пульта управления ПУ2



M1 - вентилятор, питание 380 В;

TK - термоконтакты двигателя (биметаллические или позисторные), могут отсутствовать;

M4 - электропривод воздушной заслонки, питание 220 В, возвратная пружина;

ПУ2 - пульт управления. Кнопки ПУСК, СТОП, лампочки АВАРИЯ и РАБОТА;

FS1 - контакт системы пожарной сигнализации (нормально замкнутый);

A B C - сеть, N - рабочая нейтраль, PE - защитная земля.

При нажатии кнопки ПУСК на пульте управления ПУ2 на вентилятор M1 подается питание 380 В.

На клемму 6 подается сигнал 220 В, который может быть использован для открытия воздушной заслонки M4.

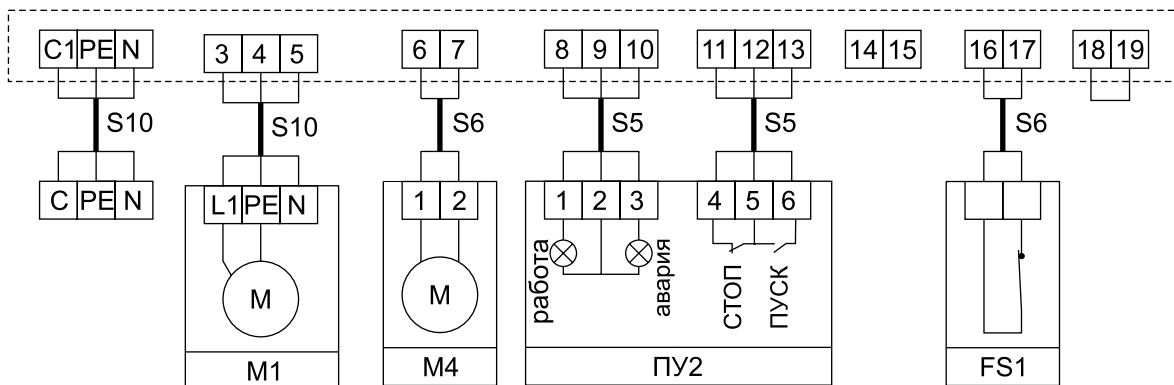
На ПУ2 загорается лампочка РАБОТА.

При срабатывании реле защиты TP220 (перегрев обмоток двигателя) или автоматического выключателя NS 2-25 (перегрузка по току) вентилятор отключается, на ПУ2 загорается лампочка АВАРИЯ.

При размыкании контакта пожарной сигнализации FS1 вентилятор также отключается.

Возможно дистанционное включение вентилятора замыканием контактов 11 и 13. Останов вентилятора при их размыкании. Эта схема подключения может быть использована для управления вентиляторами дымоудаления.

ЩУВ1, пуск/стоп вентилятора на 220 В без термоконтактов с пульта управления ПУ2



M1 - вентилятор, питание 220 В, щит управления подбирается по рабочему току двигателя вентилятора, реле защиты TP220 переводится в режим ВМ, а между контактами 18 и 19 устанавливается перемычка.
 M4 - электропривод воздушной заслонки, питание 220 В, возвратная пружина;
 ПУ2 - выносной пульт управления. Кнопки ПУСК, СТОП, лампочки АВАРИЯ и РАБОТА;
 FS1 - контакт системы пожарной сигнализации (нормально замкнутый);
 С и N - питание 220 В, РЕ - защитная земля.

При нажатии кнопки ПУСК на пульте управления ПУ2 на вентилятор М1 подается питание 220 В.
 На клемму 6 подается сигнал 220 В, который может быть использован для открытия воздушной заслонки М4.
 На ПУ2 загорается лампочка РАБОТА.
 При срабатывании автоматического выключателя (перегрузка по току двигателя) вентилятор отключается, на пульте ПУ2 загорается лампочка АВАРИЯ.
 При размыкании контакта пожарной сигнализации FS1 вентилятор также отключается.

Возможно дистанционное включение вентилятора замыканием контактов 11 и 13. Останов вентилятора при их размыкании. Эта схема подключения может быть использована для дистанционного управления вентиляторами.

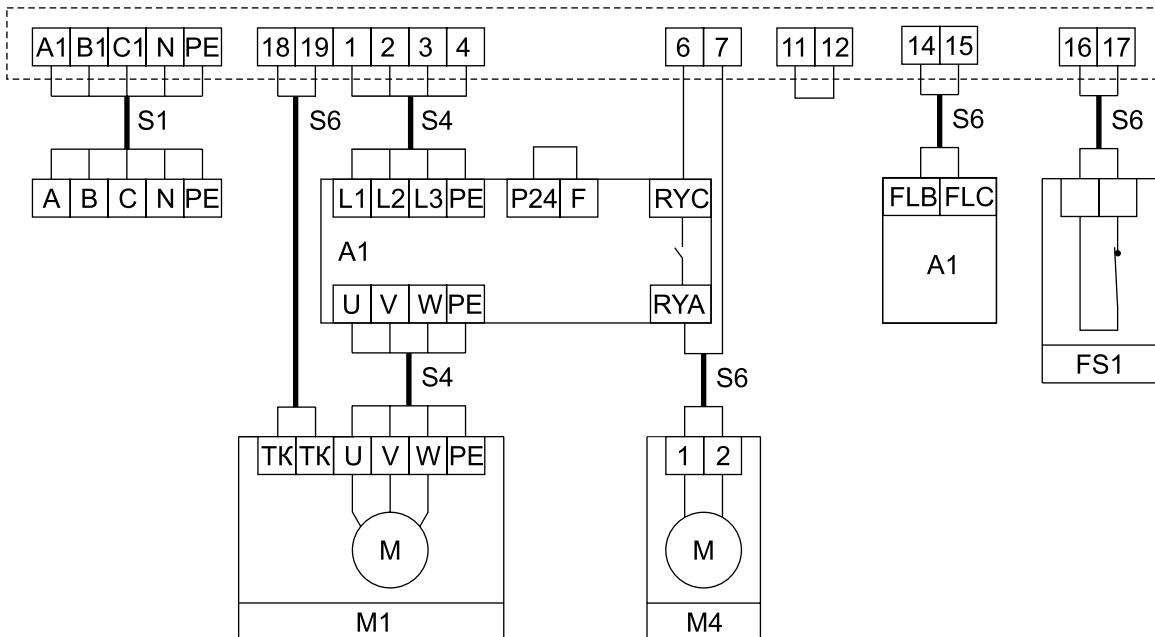
При отсутствии пульта управления ПУ2 нужно установить перемычку между клеммами 11 и 12, управление вентилятором производить кнопками с щита управления.

Подводимые провода

Наименование	Обозначение кабеля	Тип кабеля
Вентилятор - 5,5 кВт и менее Вентилятор - 7,5 кВт Вентилятор - 11 кВт Вентилятор - 15 кВт Вентилятор - 18,5 и 22 кВт Вентилятор - 30 кВт	S1	ВВГ 5x1,5 ВВГ 5x2,5 ВВГ 5x4 ВВГ 5x6 ВВГ 5x10 ВВГ 5x16
Вентилятор - 5,5 кВт и менее Вентилятор - 7,5 кВт Вентилятор - 11 кВт Вентилятор - 15 кВт Вентилятор - 18,5 и 22 кВт Вентилятор - 30 кВт	S4	ВВГ 4x1,5 ВВГ 4x2,5 ВВГ 4x4 ВВГ 4x6 ВВГ 4x10 ВВГ 4x16
Для всех вентиляторов	S5	МКЭШ 3x0,75
Для всех вентиляторов	S6	МКЭШ 2x0,75
Вентилятор 220 В	S10	ВВГ 3x1,5



ЩУВ1, управление вентилятором и задание скорости с частотного регулятора ATV212



M1 - вентилятор, питание 380 В;

TK - термодатчики двигателя (биметаллические или позисторные), могут отсутствовать;

M4 - электропривод воздушной заслонки, питание 220 В, возвратная пружина;

A1 - частотный регулятор ATV212,

Для правильной работы к комплексу с щитом ЩУВ1 необходимо установить перемычку между клеммами регулятора P24 и F. Это дает возможность включить вентилятор сразу по подаче питания на регулятор (нажатие кнопки ПУСК в щите управления).

Контакты RYC и RYA - подтверждение работы частотного регулятора. При подаче питания на регулятор, эти контакты замыкаются, открывая воздушную заслонку

Контакты FLB и FLC - ошибка в работе ATV212. При возникновении ошибки частотного регулятора вентилятор останавливается, на щите горят лампочки как РАБОТА так и АВАРИЯ. Питание с частотного регулятора не снимается, что дает возможность увидеть код ошибки на индикаторе регулятора.

Контакты FLB и FLC сбрасываются только после выключения питания частотного регулятора;

FS1 - контакт системы пожарной сигнализации (нормально замкнутый), при размыкании этого контакта вентилятор отключается

A B C - сеть, N - рабочая нейтраль, PE - защитная земля;

В щите должна быть установлена перемычка между контактами 11 и 12.

При дистанционном пуске вентилятора замыканием внешних контактов возможно сразу включать вентилятор на нужную скорость вращения.

При срабатывании реле защиты TP220 (перегрев обмоток двигателя) или автоматического выключателя NS 2-25 (перегрузка по току) вентилятор отключается и подается сигнал 220 В на клемму 10.

Длина кабеля S4 между частотным регулятором и вентилятором не более 20 метров.

ЩУВ2



- Защита двигателя вентилятора с термоконтактами
- Дистанционное управление работой вентилятора
- Возможность подключения к щиту частотного регулятора

Щит управления ЩУВ2 предназначен для пуска вентилятора и защиты от перегрева обмоток двигателя, питание 220/380 В.

Двигатель должен быть оснащен позисторными (термисторными) или биметаллическими термоконтактами.

Есть возможность управления с выносного пульта, индикация режимов работы и аварии. Дистанционное включение и выключение вентилятора. К щиту управления можно подключить частотный регулятор ATV212.

Щиты управления ЩУВ2 может использоваться совместно с щитами ЩУ и ЩУТ1 для управления приточными и вытяжными вентиляционными системами. Один или несколько вытяжных вентиляторов будут включаться совместно с приточным вентилятором.

Технические характеристики:

Напряжение питания: 380 В ± 15%, 50 Гц, возможно подключение на 220 В.

Рабочая температура: от 0 до 40 °С.

В состав щита управления входят автоматический выключатель, реле защиты TP220, магнитный пускатель, кнопки ПУСК и СТОП.

Для питания 220 В тип щита управления подбирается по величине рабочего тока двигателя вентилятора.

Наименование щита управления	Мощность двигателя, кВт	Линейный ток, А	Реле защиты	Частотный регулятор ATV212	Размер щита управления (Ш/В/Г), мм	Степень защиты
ЩУВ2-0,18	0,18	0,6	TP220	ATV212H075N4	256x200x94	IP40
ЩУВ2-0,25	0,25	0,8	TP220	ATV212H075N4	256x200x94	IP40
ЩУВ2-0,37	0,37	1,2	TP220	ATV212H075N4	256x200x94	IP40
ЩУВ2-0,55	0,55	1,4	TP220	ATV212H075N4	256x200x94	IP40
ЩУВ2-0,75	0,75	2,0	TP220	ATV212H075N4	256x200x94	IP40
ЩУВ2-1,1	1,1	2,7	TP220	ATV212HU15N4	256x200x94	IP40
ЩУВ2-1,5	1,5	3,6	TP220	ATV212HU15N4	256x200x94	IP40
ЩУВ2-2,2	2,2	5,2	TP220	ATV212HU22N4	256x200x94	IP40
ЩУВ2-3,0	3,0	7,3	TP220	ATV212HU30N4	256x200x94	IP40
ЩУВ2-4,0	4,0	8,9	TP220	ATV212HU40N4	256x200x94	IP40
ЩУВ2-5,5	5,5	11,3	TP220	ATV212HU55N4	256x200x94	IP40
ЩУВ2-7,5	7,5	15,6	TP220	ATV212HU75N4	364x200x100	IP65
ЩУВ2-11	11	22	TP220	ATV212HD11N4	364x200x100	IP65
ЩУВ2-15	15	29	TP220	ATV212HD15N4	364x200x100	IP65
ЩУВ2-18,5	18,5	35	TP220	ATV212HD18N4	400x500x220	IP31
ЩУВ2-22	22	42	TP220	ATV212HD22N4	400x500x220	IP31
ЩУВ2-30	30	57	TP220	ATV212HD30N4	400x500x220	IP31

Щиты управления ЩУВ2 обеспечивают пуск, останов вентилятора и защиту от перегрева обмоток двигателя, а также индикацию его состояния:

- пуск и останов вентилятора от кнопок в щите управления;
- внешний пуск от выносного пульта управления. Индикация состояний РАБОТА и АВАРИЯ;
- пуск от внешнего контакта, может быть использован для управления вентиляторами дымоудаления;
- управление приводом воздушной заслонки (питание привода 220 В, возвратная пружина);
- защита двигателя вентилятора оснащенного термоконтактами;
- возможность регулирования скорости вентилятора при подключении частотного преобразователя;
- отключение вентилятора при размыкании контакта пожарной сигнализации.

Щиты управления защищают двигатель вентилятора от следующих основных причин аварии:

- перегрузка двигателя если вентиляционная система рассчитана неправильно;
- обрыв, замыкание обмоток или перекос фаз питания;
- заклинивание ротора при попадании внутрь вентилятора инородного тела;
- нарушение системы охлаждения двигателя и повышенная температура окружающей среды.

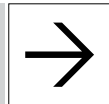
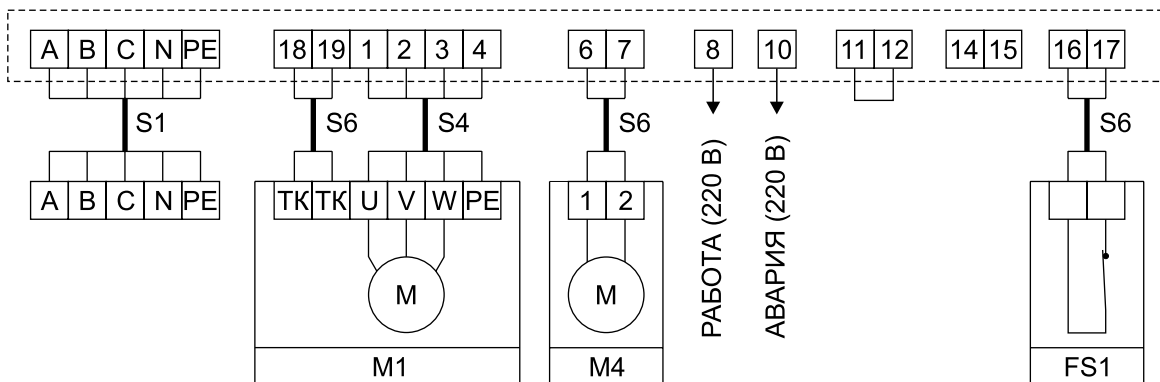


Схема подключения ЩУВ2, пуск/стоп вентилятора кнопками щита управления



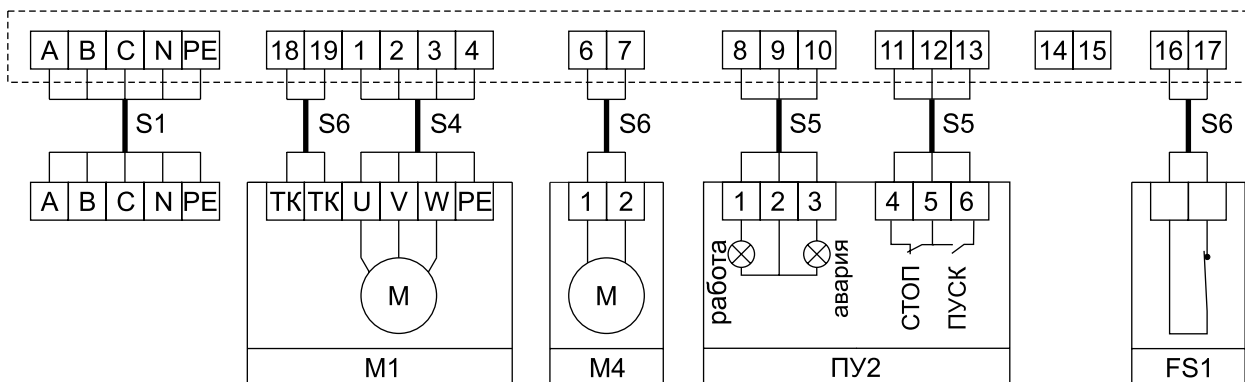
M1 - вентилятор, питание 380 В;
 ТК - термоконтакты двигателя (биметаллические или позисторные);
 M4 - электропривод воздушной заслонки. Питание 220 В, возвратная пружина. Например LF230 Belimo;
 16 и 17 - контакт системы пожарной сигнализации (нормально замкнутый);
 А В С - сеть, N - рабочая нейтраль, PE - защитная земля;
 В щите должны быть установлены перемычки между контактами 11 и 12 .

При нажатии в щите кнопки ПУСК на вентилятор M1 подается питание 380 В. На клемму 6 подается сигнал 220 В, который может быть использован для открытия воздушной заслонки M4. Сигнал 220 В также подается на клемму 8, он применяется для подтверждения включения вентилятора.

При срабатывании реле защиты TP220 (перегрев обмоток двигателя) вентилятор отключается и подается сигнал 220 В на клемму 10. При размыкании контакта пожарной сигнализации FS1 вентилятор также отключается.

Тип термоконтактов (биметаллические/позисторные) выставляется переключателем на лицевой панели реле защиты TP220.

Схема подключения ЩУВ2, пуск/стоп вентилятора с пульта управления ПУ2



M1 - вентилятор, питание 380 В;
 ТК - термоконтакты двигателя (биметаллические или позисторные);
 M4 - электропривод воздушной заслонки, питание 220 В, возвратная пружина;
 ПУ2 - пульт управления. Кнопки ПУСК, СТОП, лампочки АВАРИЯ и РАБОТА;
 FS1 - контакт системы пожарной сигнализации (нормально замкнутый);
 А В С - сеть, N - рабочая нейтраль, PE - защитная земля.

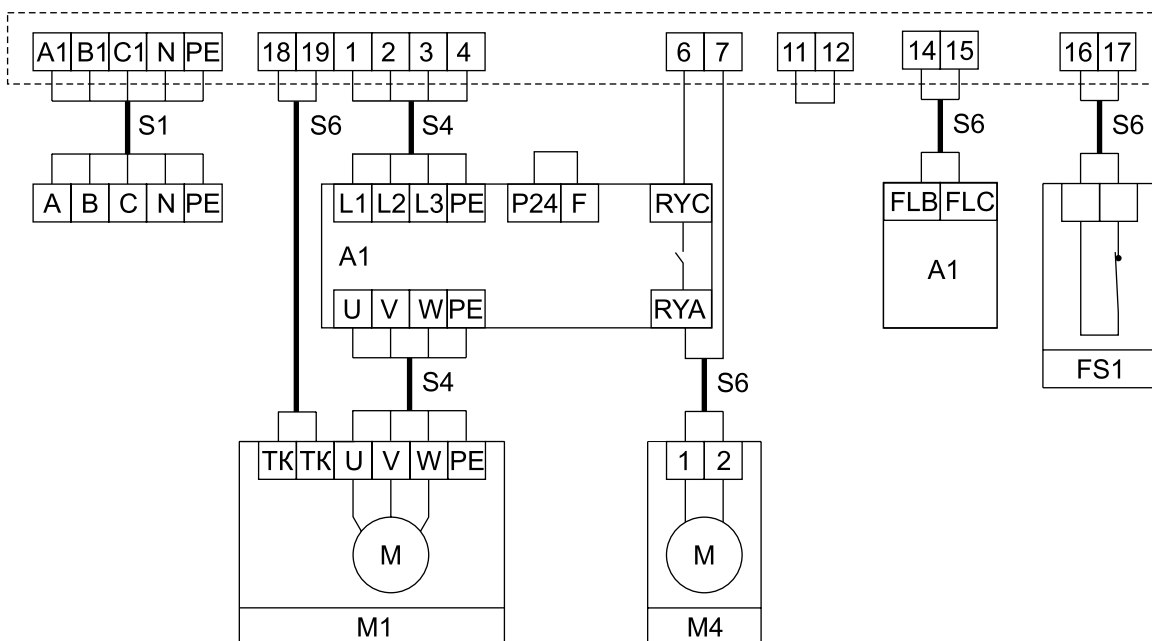
При нажатии кнопки ПУСК на пульте управления ПУ2 на вентилятор M1 подается питание 380 В. На клемму 6 подается сигнал 220 В, который может быть использован для открытия воздушной заслонки M4. На ПУ2 загорается лампочка РАБОТА.

При срабатывании реле защиты TP220 (перегрев обмоток двигателя) вентилятор отключается и загорается лампочка АВАРИЯ на пульте управления.

При размыкании контакта пожарной сигнализации FS1 вентилятор также отключается.

Возможно дистанционное включение вентилятора замыканием контактов 11 и 13. При их размыкании вентилятор останавливается. Эта схема подключения может быть использована для управления вентиляторами дымоудаления.

ЩУВ2, управление вентилятором и задание скорости с частотного регулятора ATV212



M1 - вентилятор, питание 380 В;

TK - термодатчики двигателя (биметаллические или позисторные);

M4 - электропривод воздушной заслонки, питание 220 В, возвратная пружина;

A1 - частотный регулятор ATV212,

Для правильной работы к комплексу с щитом ЩУВ2 необходимо установить перемычку между клеммами регулятора P24 и F. Это дает возможность включить вентилятор сразу по подаче питания на регулятор (нажатие кнопки ПУСК в щите управления).

Контакты RYC и RYA - подтверждение работы частотного регулятора. При подаче питания на регулятор, эти контакты замыкаются, открывая воздушную заслонку

Контакты FLB и FLC - ошибка в работе ATV212. При возникновении ошибки частотного регулятора вентилятор останавливается, на щите горят лампочки как РАБОТА так и АВАРИЯ. Питание с частотного регулятора не снимается, что дает возможность увидеть код ошибки на индикаторе регулятора.

Контакты FLB и FLC сбрасываются только после выключения питания частотного регулятора;

FS1 - контакт системы пожарной сигнализации (нормально замкнутый), при размыкании этого контакта вентилятор отключается

A B C - сеть, N - рабочая нейтраль, PE - защитная земля;

В щите должна быть установлена перемычка между контактами 11 и 12.

При дистанционном пуске вентилятора замыканием внешних контактов возможно сразу включать вентилятор на нужную скорость вращения.

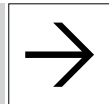
При срабатывании реле защиты TP220 (перегрев обмоток двигателя) вентилятор отключается и подается сигнал 220 В на клемму 10.

Длина кабеля S4 между частотным регулятором и вентилятором не более 20 метров.

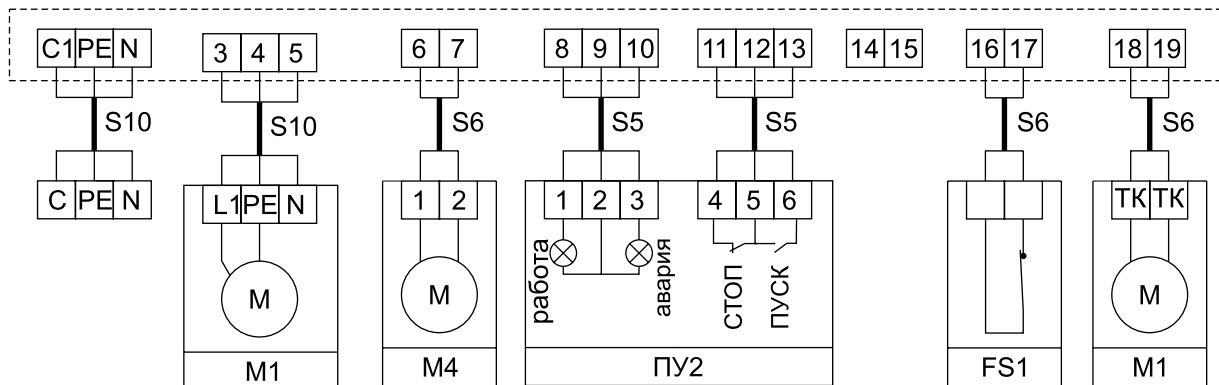
Частотный преобразователь ATV212 обладает рядом дополнительных возможностей:

- повышенная устойчивость к сетевым помехам, встроенный фильтр класса А;
- устойчивая работа при повышенной температуре окружающей среды;
- возможность подключения к основным коммутационным сетям, используемых в системах управления зданиями (Modbus и ВАСnet);
- определение момента обрыва ремня вентилятора;
- автоматический перезапуск, подхват на ходу;
- пропуск резонансных частот;
- встроенный ПИД-регулятор.

Для дистанционного управления частотным регулятором могут быть использован простой выносной пульт управления ПУ ATV.



ЩУВ2, пуск/стоп вентилятора на 220 В с пульта управления ПУ2



M1 - вентилятор, питание 220 В, щит управления подбирается по рабочему току двигателя вентилятора;
 ТК - термодатчики двигателя (биметаллические или позисторные);
 M4 - электропривод воздушной заслонки, питание 220 В, возвратная пружина;
 ПУ2 - пульт управления. Кнопки ПУСК, СТОП, лампочки АВАРИЯ и РАБОТА;
 FS1 - контакт системы пожарной сигнализации (нормально замкнутый);
 С и N - питание 220 В, PE - защитная земля.

При нажатии кнопки ПУСК на пульте управления ПУ2 на вентилятор M1 подается питание 220 В. На клемму 6 подается сигнал 220 В, который может быть использован для открытия воздушной заслонки M4. На ПУ2 загорается лампочка РАБОТА.

При срабатывании реле защиты TR220 (перегрев обмоток двигателя) вентилятор отключается и подается сигнал 220 В на клемму 10.

При размыкании контакта пожарной сигнализации FS1 вентилятор также отключается.

Возможно дистанционное включение вентилятора замыканием контактов 11 и 13. Выключение вентилятора при размыкании контактов. Эта схема подключения может быть использована для дистанционного управления вентиляторами.

При отсутствии пульта управления ПУ2 нужно установить перемычку между клеммами 11 и 12, управление вентилятором производить кнопками с щита управления.

Подводимые провода

Наименование	Обозначение кабеля	Тип кабеля
Вентилятор - 5,5 кВт и менее Вентилятор - 7,5 кВт Вентилятор - 11 кВт Вентилятор - 15 кВт Вентилятор - 18,5 и 22 кВт Вентилятор - 30 кВт	S1	ВВГ 5x1,5 ВВГ 5x2,5 ВВГ 5x4 ВВГ 5x6 ВВГ 5x10 ВВГ 5x16
Вентилятор - 5,5 кВт и менее Вентилятор - 7,5 кВт Вентилятор - 11 кВт Вентилятор - 15 кВт Вентилятор - 18,5 и 22 кВт Вентилятор - 30 кВт	S4	ВВГ 4x1,5 ВВГ 4x2,5 ВВГ 4x4 ВВГ 4x6 ВВГ 4x10 ВВГ 4x16
Для всех вентиляторов	S5	МКЭШ 3x0,75
Для всех вентиляторов	S6	МКЭШ 2x0,75
Вентилятор 220 В	S10	ВВГ 3x1,5

ЩУВЗ



- Защита двигателя вентилятора от перегрузки по току
- Дистанционное управление работой вентилятора
- Возможность подключения к щиту частотного регулятора

Щит управления ЩУВЗ предназначен для пуска и защиты от перегрузки по току трехфазных вентиляторов (питание 220/380 В), не оснащенных термоконтактами.

Есть возможность управления с выносного пульта, индикация режимов работы и аварии. Дистанционное включение и выключение вентилятора. К щиту управления можно подключить частотный регулятор ATV212.

Щит ЩУВЗ можно подключить к щитам управления приточными вентиляционными системами ЩУ и ЩУТ. Один или несколько вытяжных вентиляторов будут включаться совместно с приточным вентилятором.

Технические характеристики:

Напряжение питания: 380 В ± 15%, 50 Гц, возможно подключение на 220 В;

Рабочая температура: от 0 до 40 °С.

В состав щита управления входят автоматический выключатель, магнитный пускатель, кнопки ПУСК и СТОП. Для питания 220 В щит управления подбирается по величине рабочего тока двигателя вентилятора.

Наименование щита управления	Мощность двигателя, кВт	Лин. ток, А	Автоматич. выключатель в ЩУВЗ	Частотный регулятор ATV212	Размер щита управления (Ш/В/Г), мм	Степень защиты
ЩУВЗ-0,18	0,18	0,6	NS 2-25 0,63-1 А	ATV212H075N4	256x200x94	IP40
ЩУВЗ-0,25	0,25	0,8	NS 2-25 0,63-1 А	ATV212H075N4	256x200x94	IP40
ЩУВЗ-0,37	0,37	1,2	NS 2-25 1-1,6 А	ATV212H075N4	256x200x94	IP40
ЩУВЗ-0,55	0,55	1,4	NS 2-25 1-1,6 А	ATV212H075N4	256x200x94	IP40
ЩУВЗ-0,75	0,75	2,0	NS 2-25 1,6-2,5 А	ATV212H075N4	256x200x94	IP40
ЩУВЗ-1,1	1,1	2,7	NS 2-25 2,5-4 А	ATV212HU15N4	256x200x94	IP40
ЩУВЗ-1,5	1,5	3,6	NS 2-25 4-6,3 А	ATV212HU15N4	256x200x94	IP40
ЩУВЗ-2,2	2,2	5,2	NS 2-25 4-6,3 А	ATV212HU22N4	256x200x94	IP40
ЩУВЗ-3,0	3,0	7,3	NS 2-25 6-10 А	ATV212HU30N4	256x200x94	IP40
ЩУВЗ-4,0	4,0	8,9	NS 2-25 6-10 А	ATV212HU40N4	256x200x94	IP40
ЩУВЗ-5,5	5,5	11,3	NS 2-25 9-14 А	ATV212HU55N4	256x200x94	IP40
ЩУВЗ-7,5	7,5	15,6	ВAMУ18	ATV212HU75N4	364x200x100	IP65
ЩУВЗ-11	11	22	ВAMУ25	ATV212HD11N4	364x200x100	IP65
ЩУВЗ-15	15	29	ВAMУ32	ATV212HD15N4	364x200x100	IP65
ЩУВЗ-18,5	18,5	35	GV3P40	ATV212HD18N4	400x500x220	IP31
ЩУВЗ-22	22	42	GV3P65	ATV212HD22N4	400x500x220	IP31
ЩУВЗ-30	30	57	GV3P65	ATV212HD30N4	400x500x220	IP31

Щиты управления ЩУВЗ обеспечивают пуск, останов, защиту вентилятора от перегрузки по току и индикацию его состояния:

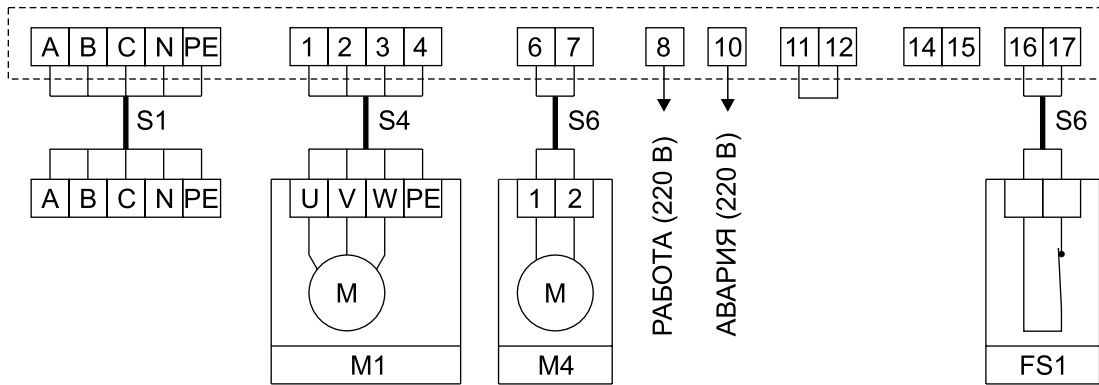
- пуск и останов вентилятора от кнопок в щите управления;
- внешний пуск от выносного пульта управления. Индикация состояний РАБОТА и АВАРИЯ;
- пуск от внешнего контакта, может быть использован для управления вентиляторами дымоудаления;
- управление приводом воздушной заслонки (питание привода 220 В, возвратная пружина);
- защита двигателя вентилятора от перегрузки и от короткого замыкания;
- возможность регулирования скорости вентилятора при подключении частотного преобразователя;
- отключение вентилятора НЗ контактом пожарной сигнализации.

Основная причина "сгорания" двигателя — это перегрузка вентилятора при подключении неправильно рассчитанной вентиляционной системы. Двигатель начинает потреблять больший ток, что приводит к перегреву обмоток вентилятора.

Автоматические выключатели, входящие в состав щита управления, защищают двигатель вентилятора как от короткого замыкания, так и от перегрузки по току.



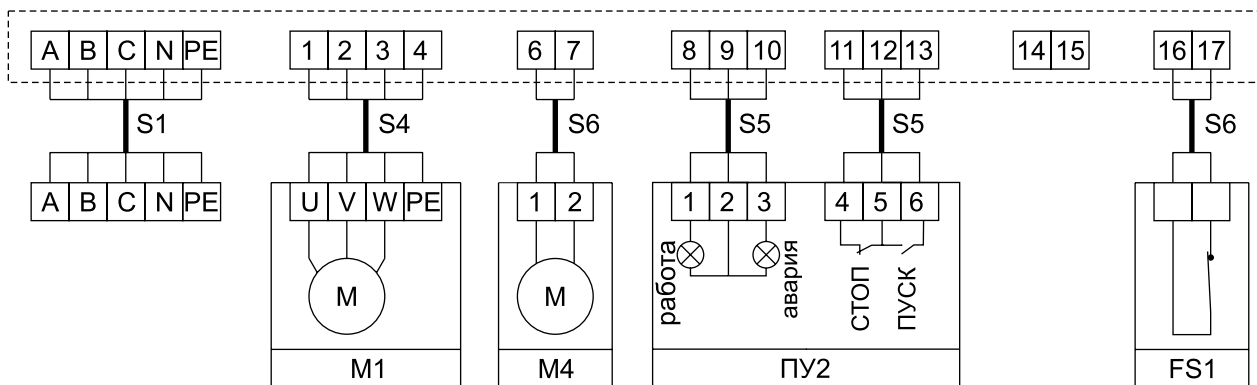
Схема подключения ЩУВЗ, пуск/стоп вентилятора кнопками щита управления



M1 - вентилятор, питание 380 В;
 M4 - электропривод воздушной заслонки. Питание 220 В, возвратная пружина. Например LF230 Belimo;
 16 и 17 - контакт системы пожарной сигнализации (нормально замкнутый);
 A B C - сеть, N - рабочая нейтраль, PE - защитная земля.
 В щите должны быть установлены перемычки между контактами 11 и 12.

При нажатии в щите кнопки ПУСК на вентилятор M1 подается питание 380 В. На клемму 6 подается сигнал 220 В, который может быть использован для открытия воздушной заслонки M4. Сигнал 220 В также подается на клемму 8, он применяется для подтверждения включения вентилятора.
 При срабатывании автоматического выключателя (короткое замыкание или перегрузка по току) вентилятор отключается и подается сигнал 220 В на клемму 10.
 При размыкании контакта пожарной сигнализации FS1 вентилятор также отключается.

Схема подключения ЩУВЗ, пуск/стоп вентилятора с пульта управления ПУ2



M1 - вентилятор, питание 380 В;
 M4 - электропривод воздушной заслонки, питание 220 В, возвратная пружина;
 ПУ2 - пульт управления. Кнопки ПУСК, СТОП, лампочки АВАРИЯ и РАБОТА;
 FS1 - контакт системы пожарной сигнализации (нормально замкнутый);
 A B C - сеть, N - рабочая нейтраль, PE - защитная земля.

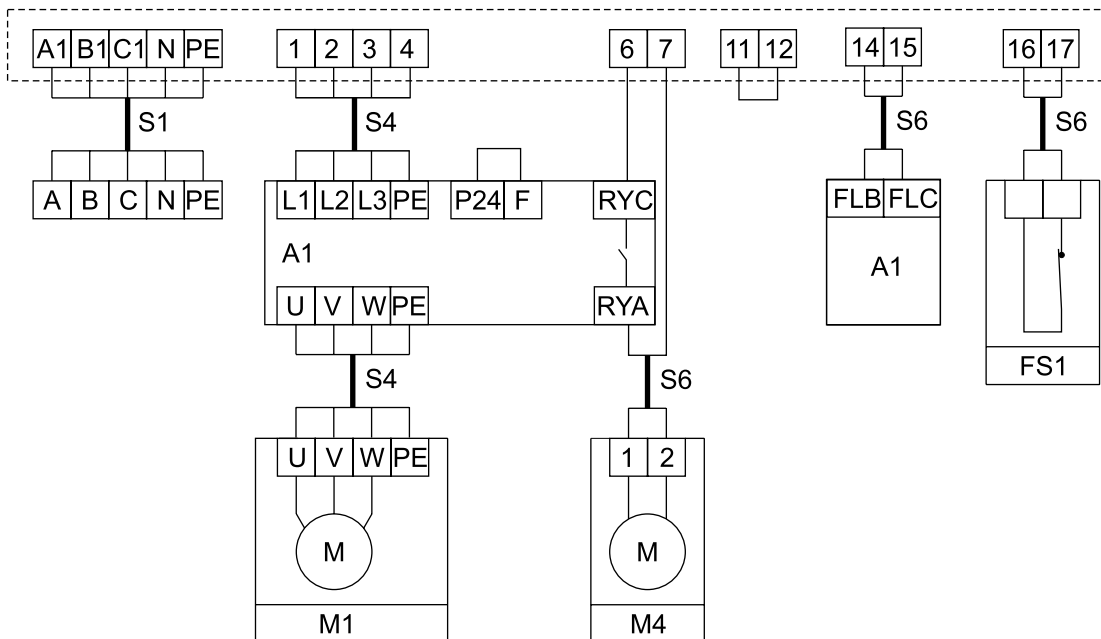
При нажатии кнопки ПУСК на пульте управления ПУ2 на вентилятор M1 подается питание 380 В. На клемму 6 подается сигнал 220 В, который может быть использован для открытия воздушной заслонки M4. На ПУ2 загорается лампочка РАБОТА.

При срабатывании автоматического выключателя (короткое замыкание или перегрузка по току) вентилятор отключается и загорается лампочка АВАРИЯ на пульте управления.

При размыкании контакта пожарной сигнализации FS1 вентилятор также отключается.

Возможно дистанционное включение вентилятора замыканием контактов 11 и 13. Останов вентилятора при их размыкании. Эта схема подключения может быть использована для управления вентиляторами дымоудаления.

ЩУВЗ, управление вентилятором и задание скорости с частотного регулятора ATV212



M1 - вентилятор, питание 380 В;

M4 - электропривод воздушной заслонки, питание 220 В, возвратная пружина;

A1 - частотный регулятор ATV212,

Для правильной работы к комплекту с щитом ЩУВЗ необходимо установить перемычку между клеммами регулятора P24 и F. Это дает возможность включить вентилятор сразу по подаче питания на регулятор (нажатие кнопки ПУСК в щите управления).

Контакты RYC и RYA - подтверждение работы частотного регулятора. При подаче питания на регулятор, эти контакты замыкаются, открывая воздушную заслонку

Контакты FLB и FLC - ошибка в работе ATV212. При возникновении ошибки частотного регулятора вентилятор останавливается, на щите горят лампочки как РАБОТА так и АВАРИЯ. Питание с частотного регулятора не снимается, что дает возможность увидеть код ошибки на индикаторе регулятора.

Контакты FLB и FLC сбрасываются только после выключения питания частотного регулятора;

FS1 - контакт системы пожарной сигнализации (нормально замкнутый); возможность

A B C - сеть, N - рабочая нейтраль, PE - защитная земля;

В щите должна быть установлена перемычка между контактами 11 и 12.

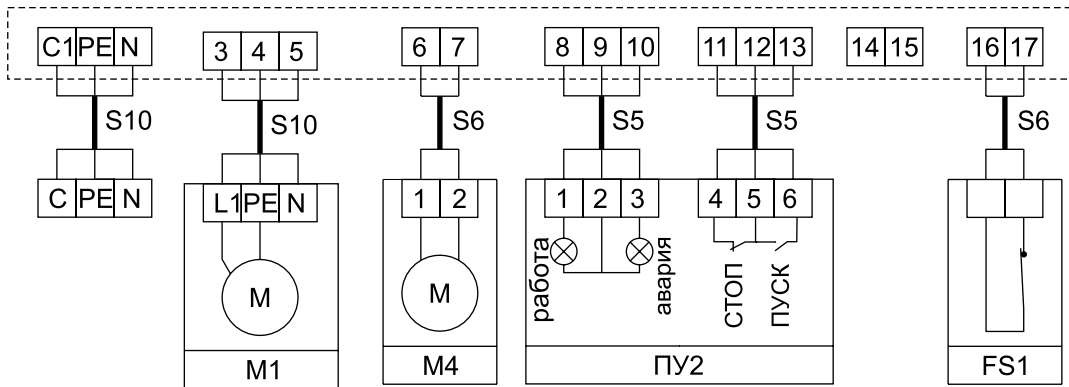
При дистанционном пуске вентилятора замыканием внешних контактов возможно сразу включать вентилятор на нужную скорость вращения.

Длина кабеля S4 между частотным регулятором и вентилятором не более 20 метров.

Для дистанционного управления частотным регулятором могут быть использован простой выносной пульт управления ПУ ATV.



ЩУВЗ, пуск/стоп вентилятора на 220 В с пульта управления ПУ2



M1 - вентилятор, питание 220 В, щит управления подбирается по рабочему току двигателя вентилятора;
 M4 - электропривод воздушной заслонки, питание 220 В, возвратная пружина;
 ПУ2 - пульт управления. Кнопки ПУСК, СТОП, лампочки АВАРИЯ и РАБОТА;
 FS1 - контакт системы пожарной сигнализации (нормально замкнутый);
 С и N - питание 220 В, PE - защитная земля.

При нажатии кнопки ПУСК на пульте управления ПУ2 на вентилятор M1 подается питание 220 В. На клемму 6 подается сигнал 220 В, который может быть использован для открытия воздушной заслонки M4. На ПУ2 загорается лампочка РАБОТА.

При срабатывании автоматического выключателя (перегрузка по току двигателя) вентилятор отключается и подается сигнал 220 В на клемму 10.

При размыкании контакта пожарной сигнализации FS1 вентилятор также отключается.

Возможно дистанционное включение вентилятора замыканием контактов 11 и 13. Останов вентилятора при их размыкании. Эта схема подключения может быть использована для дистанционного управления вентиляторами.

При отсутствии пульта управления ПУ2 нужно установить перемычку между клеммами 11 и 12, управление вентилятором производить кнопками с щита управления.

Подводимые провода

Наименование	Обозначение кабеля	Тип кабеля
Вентилятор - 5,5 кВт и менее Вентилятор - 7,5 кВт Вентилятор - 11 кВт Вентилятор - 15 кВт Вентилятор - 18,5 и 22 кВт Вентилятор - 30 кВт	S1	ВВГ 5x1,5 ВВГ 5x2,5 ВВГ 5x4 ВВГ 5x6 ВВГ 5x10 ВВГ 5x16
Вентилятор - 5,5 кВт и менее Вентилятор - 7,5 кВт Вентилятор - 11 кВт Вентилятор - 15 кВт Вентилятор - 18,5 и 22 кВт Вентилятор - 30 кВт	S4	ВВГ 4x1,5 ВВГ 4x2,5 ВВГ 4x4 ВВГ 4x6 ВВГ 4x10 ВВГ 4x16
Для всех вентиляторов	S5	МКЭШ 3x0,75
Для всех вентиляторов	S6	МКЭШ 2x0,75
Вентилятор 220 В	S10	ВВГ 3x1,5

ЩУВ4



- Плавный пуск двигателя вентилятора
- Защита двигателя с термоконтактами

Щит управления ЩУВ4 предназначен для плавного пуска и защиты от перегрева обмоток двигателей трехфазных вентиляторов (питание 380 В).
 Двигатели должны иметь позисторные (термисторные) или биметаллические термоконтакты.
 Есть возможность управления с выносного пульта, индикация режимов работы и аварии. Дистанционное включение вентилятора замыканием внешних контактов.

Технические характеристики:

Напряжение питания: 380 В ± 15%, 50 Гц.

Рабочая температура: от 0 до 40 °С.

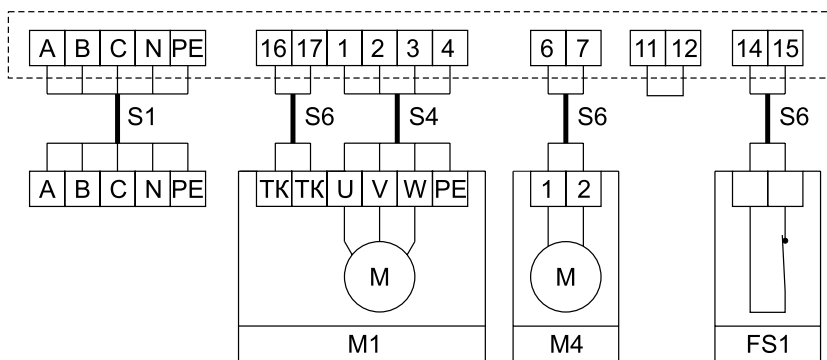
В состав щита управления входят автоматический выключатель, реле защиты TP220, магнитный пускатель, кнопки ПУСК, СТОП и устройство плавного пуска.

Наименование щита управления	Мощность двигателя, кВт	Линейный ток, А	Реле защиты в ЩУВ4	Устройство плавного пуска	Размер щита управления (Ш/В/Г), мм	Степень защиты
ЩУВ4-7,5	7,5	15,6	TP220	ATS01N222QN	400x500x200	IP66
ЩУВ4-11	11	22	TP220	ATS01N222QN	400x500x200	IP66
ЩУВ4-15	15	29	TP220	ATS01N232QN	400x500x200	IP66
ЩУВ4-18,5	18,5	35	TP220	ATS22D47Q	400x500x200	IP66
ЩУВ4-22	22	42	TP220	ATS22D47Q	400x500x200	IP66
ЩУВ4-30	30	57	TP220	ATS22D62Q	400x500x200	IP66

Устройства ATS01 и ATS22 предназначены для ограничения пускового момента, плавного пуска и торможения асинхронных двигателей. Использование устройств плавного пуска обеспечивает контролируемый, безударный и плавный пуск. На устройстве плавного пуска можно задать время пуска вентилятора. Устройство постепенно повышает напряжение, обеспечивая плавный равномерный разгон, без скачков тока или вращающего момента.

Защиту двигателя от перегрева производит реле TP220, которое подключается к позисторным или биметаллическим термоконтактам вентилятора.

Схема подключения ЩУВ4, пуск/стоп вентилятора кнопками щита управления



M1 - вентилятор, питание 380 В;

TK - термоконтакты двигателя (биметаллические или позисторные);

M4 - электропривод воздушной заслонки. Питание 220 В, возвратная пружина. Например LF230 Belimo;

16 и 17 - контакт системы пожарной сигнализации (нормально замкнутый);

A B C - сеть, N - рабочая нейтраль, PE - защитная земля.

В щите должны быть установлены перемычки между контактами 11 и 12.

При нажатии в щите кнопки ПУСК на вентилятор M1 подается питание 380 В.

На клемму 6 подается сигнал 220 В, который может быть использован для открытия воздушной заслонки M4.

Сигнал 220 В также подается на клемму 8, он применяется для подтверждения включения вентилятора.

При срабатывании реле защиты TP220 (перегрев обмоток двигателя) вентилятор отключается и подается сигнал 220 В на клемму 10.

При размыкании контакта пожарной сигнализации FS1 вентилятор также отключается.

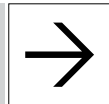
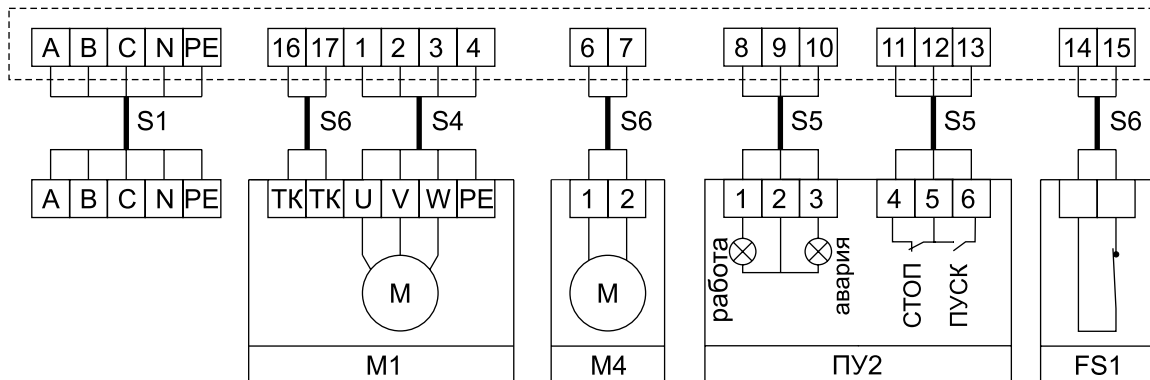


Схема подключения ЩУВ4, пуск/стоп вентилятора с пульта управления ПУ2



- M1 - вентилятор, питание 380 В;
- TK - термоконтакты двигателя (биметаллические или позисторные);
- M4 - электропривод воздушной заслонки, питание 220 В, возвратная пружина;
- ПУ2 - пульт управления. Кнопки ПУСК, СТОП, лампочки АВАРИЯ и РАБОТА;
- FS1 - контакт системы пожарной сигнализации (нормально замкнутый);
- A B C - сеть, N - рабочая нейтраль, PE - защитная земля.

При нажатии кнопки ПУСК на пульте управления ПУ2 на вентилятор M1 подается питание 380 В.
 На клемму 6 подается сигнал 220 В, который может быть использован для открытия воздушной заслонки M4.
 На ПУ2 загорается лампочка РАБОТА.
 При срабатывании реле защиты TP220 (перегрев обмоток двигателя) вентилятор отключается и подается сигнал 220 В на клемму 10.
 При размыкании контакта пожарной сигнализации FS1 вентилятор также отключается.
 Тип термоконтактов (биметаллические/позисторные) выставляется переключателем реле защиты TP220.

Возможно дистанционное включение вентилятора замыканием контактов 11 и 13. Вентилятор выключается при их размыкании. Эта схема подключения может быть использована для дистанционного управления вентиляторами.

Внимание! Вентилятор, подключенный к щиту ЩУВ4 не может управляться частотным преобразователем.

Подводимые провода

Щит управления ЩУВ4	Обозначение кабеля	Тип кабеля
Вентилятор - 7,5 кВт Вентилятор - 11 кВт Вентилятор - 15 кВт Вентилятор - 18,5 и 22 кВт Вентилятор - 30 кВт	S1	ВВГ 5x2,5 ВВГ 5x4 ВВГ 5x6 ВВГ 5x10 ВВГ 5x16
Вентилятор - 7,5 кВт Вентилятор - 11 кВт Вентилятор - 15 кВт Вентилятор - 18,5 и 22 кВт Вентилятор - 30 кВт	S4	ВВГ 4x2,5 ВВГ 4x4 ВВГ 4x6 ВВГ 4x10 ВВГ 4x16
Для всех вентиляторов	S5	МКЭШ 3x0,75
Для всех вентиляторов	S6	МКЭШ 2x0,75

ЩУВ5



- Плавный пуск двигателя вентилятора
- Защита двигателя вентилятора от перегрузки по току

Щит управления ЩУВ5 предназначен для плавного пуска и защиты от перегрузки по току трехфазных вентиляторов (питание 380 В) с двигателями от 7,5 кВт, не оснащенных термоконтактами.

Есть возможность управления с выносного пульта, индикация режимов работы и аварии. Дистанционное включение вентилятора замыканием внешних контактов.

Технические характеристики:

Напряжение питания: 380 В ± 15%, 50 Гц.

Рабочая температура: от 0 до 40 °С.

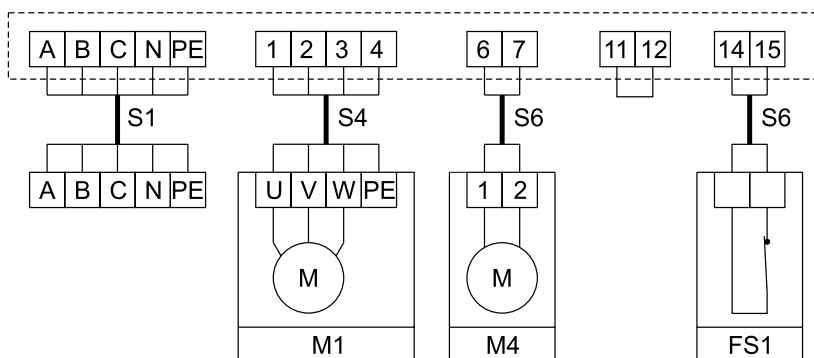
В состав щита управления входят автоматический выключатель, магнитный пускатель, кнопки ПУСК, СТОП и устройство плавного пуска.

Наименование щита управления	Мощность двигателя, кВт	Линейный ток, А	Автоматический выключатель в ЩУВ5	Устройство плавного пуска	Размер щита управления (Ш/В/Г), мм	Степень защиты
ЩУВ5-7,5	7,5	15,6	ВАМУ18	ATS01N222QN	400x500x200	IP66
ЩУВ5-11	11	22	ВАМУ25	ATS01N222QN	400x500x200	IP66
ЩУВ5-15	15	29	ВАМУ32	ATS01N232QN	400x500x200	IP66
ЩУВ5-18,5	18,5	35	GV3P40	ATS22D47Q	400x500x200	IP66
ЩУВ5-22	22	42	GV3P65	ATS22D47Q	400x500x200	IP66
ЩУВ5-30	30	57	GV3P65	ATS22D62Q	400x500x200	IP66

Устройства ATS01N2 и ATS22 предназначены для ограничения пускового момента, плавного пуска и торможения асинхронных двигателей. Использование устройств плавного пуска обеспечивает контролируемый, безударный и плавный пуск. На устройстве плавного пуска возможно задание времени пуска вентилятора. Устройство плавного пуска постепенно повышает напряжение, обеспечивая плавный равномерный разгон, без скачков тока или вращающего момента.

Автоматические выключатели ВАМУ и GV3 защищают двигатель вентилятора как от короткого замыкания, так и от перегрузки по току.

Схема подключения ЩУВ5, пуск/стоп вентилятора кнопками щита управления



M1 - вентилятор, питание 380 В;

M4 - электропривод воздушной заслонки. Питание 220 В, возвратная пружина. Например LF230 Belimo;

14 и 15 - контакт системы пожарной сигнализации (нормально замкнутый);

A B C - сеть, N - рабочая нейтраль, PE - защитная земля.

В щите должны быть установлены перемычки между контактами 11 и 12.

При нажатии в щите кнопки ПУСК на вентилятор M1 подается питание 380 В.

На клемму 6 подается сигнал 220 В, который может быть использован для открытия воздушной заслонки M4.

Сигнал 220 В также подается на клемму 8, он применяется для подтверждения включения вентилятора.

При срабатывании автоматического выключателя (короткое замыкание или перегрузка по току) вентилятор отключается и подается сигнал 220 В на клемму 10.

При размыкании контакта пожарной сигнализации FS1 вентилятор также отключается.

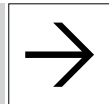
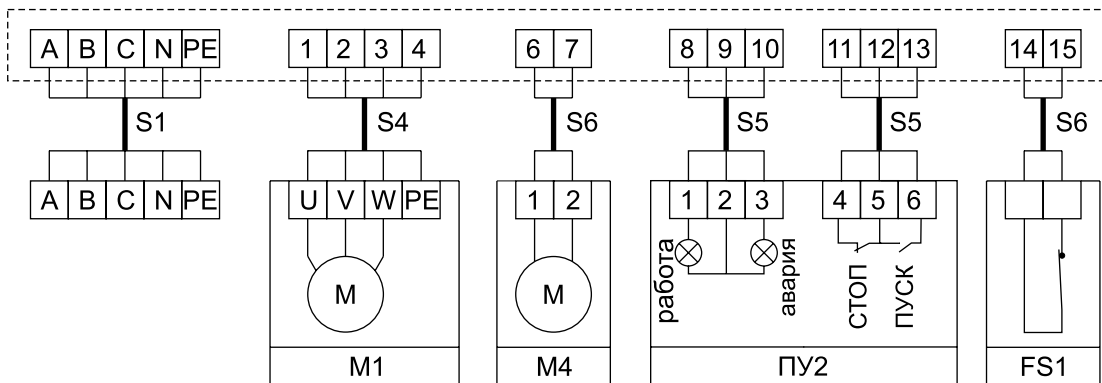


Схема подключения ЩУВ5, пуск/стоп вентилятора с пульта управления ПУ2



M1 - вентилятор, питание 380 В;
 M4 - электропривод воздушной заслонки, питание 220 В, возвратная пружина;
 ПУ2 - пульт управления. Кнопки ПУСК, СТОП, лампочки АВАРИЯ и РАБОТА;
 FS1 - контакт системы пожарной сигнализации (нормально замкнутый);
 А В С - сеть, N - рабочая нейтраль, PE - защитная земля.

При нажатии кнопки ПУСК на пульте управления ПУ2 на вентилятор М1 подается питание 380 В.
 На клемму 6 подается сигнал 220 В, который может быть использован для открытия воздушной заслонки М4.
 На ПУ2 загорается лампочка РАБОТА.
 При срабатывании автоматического выключателя (короткое замыкание или перегрузка по току) вентилятор отключается и загорается лампочка АВАРИЯ на пульте управления.
 При размыкании контакта пожарной сигнализации FS1 вентилятор также отключается.

Возможно дистанционное включение вентилятора замыканием контактов 11 и 13. Выключение вентилятора возможно при их размыкании. Эта схема подключения может быть использована для дистанционного управления вентиляторами.

Внимание! Вентилятор, подключенный к щиту ЩУВ5 не может управляться частотным преобразователем.

Подводимые провода

Щит управления ЩУВ5	Обозначение кабеля	Тип кабеля
Вентилятор - 7,5 кВт Вентилятор - 11 кВт Вентилятор - 15 кВт Вентилятор - 18,5 и 22 кВт Вентилятор - 30 кВт	S1	ВВГ 5x2,5 ВВГ 5x4 ВВГ 5x6 ВВГ 5x10 ВВГ 5x16
Вентилятор - 7,5 кВт Вентилятор - 11 кВт Вентилятор - 15 кВт Вентилятор - 18,5 и 22 кВт Вентилятор - 30 кВт	S4	ВВГ 4x2,5 ВВГ 4x4 ВВГ 4x6 ВВГ 4x10 ВВГ 4x16
Для всех вентиляторов	S5	МКЭШ 3x0,75
Для всех вентиляторов	S6	МКЭШ 2x0,75

ЩУВ6



- Плавная регулировка скорости вращения канального вентилятора на 220 В

- Возможность внешнего управления сигналом 0-10 В

- Возможность внешнего управления резистором 15 кОм

Включение/выключение и регулировка скорости вращения канального вентилятора.

Возможность внешнего задания значения скорости сигналом 0-10 В или переменным резистором.

Щит используется для управления скоростью вращения канальных вентиляторов на 220 В.

Технические характеристики:

Напряжение питания: 220 В ± 15%, 50 Гц.

Рабочая температура: от 0 до 40 °С.

Класс защиты: IP40.

Наименование щита управления	Максимальный рабочий ток вентилятора, А	Симисторный регулятор скорости	Размер щита управления (Ш/В/Г), мм	Степень защиты
ЩУВ6-2,5	2,5	СРМ2,5щ	184x200x94	IP40
ЩУВ6-5	5	СРМ5щ	184x200x94	IP40

Описание работы

В состав щита ЩУВ6 входят автоматический выключатель и симисторный регулятор скорости вращения двигателя канального вентилятора.

При включении автоматического выключателя:

- подается питание на симисторный регулятор оборотов и вентилятор начинает вращаться с заданной скоростью;

- открывается воздушная заслонка. Питание электропривода должно быть 220 В, возвратная пружина. Например, LF230 Belimo.

Скорость вращения вентилятора определяется углом поворота ручки на лицевой панели регулятора.

Крайнее левое положение соответствует подаче на вентилятор питания 100 В. Крайнее правое – включение вентилятора на полную мощность.

При выключении автоматического выключателя заслонка будет закрыта и вентилятор остановится.

При замыкании контакта пожарной сигнализации FS1 вентилятор также отключается.

Для задания скорости вращения внешним сигналом 0-10 В необходимо установить переключатели на симисторном регуляторе в положение 2.

Можно задавать скорость вращения вентилятора переменным резистором 15 кОм.

Возможно задание внешнего сигнала управления 0-10 В при помощи позиционера ПН1.

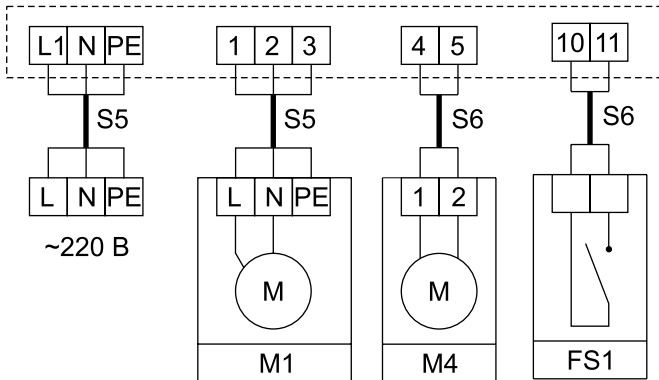
Внимание! Контакт пожарной сигнализации FS1 является нормально открытым.

Подводимые провода

Щит управления ЩУВ6	Обозначение кабеля	Тип кабеля
Для всех вентиляторов	S5 S6	МКЭШ 3x0,75 МКЭШ 2x0,75



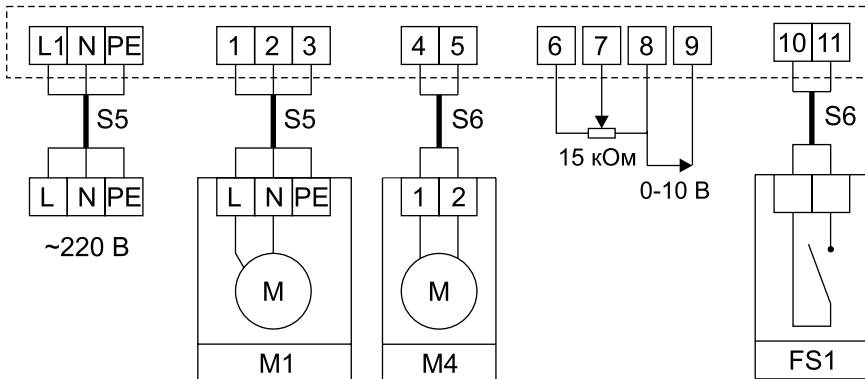
Схема подключения ЩУВ6, задание скорости вращения с щита управления



M1 - каналный вентилятор, питание 220 В;
 M4 - электропривод воздушной заслонки, питание 220 В, возвратная пружина. Например, LF230 Belimo.
 FS1 - контакт системы пожарной сигнализации (нормально открытый);
 L и N - сеть 220 В, PE - защитная земля.

Включение/выключение вентилятора при помощи автоматического выключателя.
 При замыкании контакта пожарной сигнализации FS1 вентилятор также отключается.
 Для задания нужной скорости вращения вентилятора необходимо повернуть ручку на симисторном регуляторе СРМ2,5щ (СРМ5щ).

Схема подключения ЩУВ6, внешнее задание скорости вращения вентилятора



M1 - каналный вентилятор, питание 220 В;
 M4 - электропривод воздушной заслонки, питание 220 В, возвратная пружина. Например, LF230 Belimo.
 FS1 - контакт системы пожарной сигнализации (нормально открытый);
 L и N - сеть 220 В, PE - защитная земля.

Включение/выключение вентилятора при помощи автоматического выключателя.
 При замыкании контакта пожарной сигнализации FS1 вентилятор также отключается.

15 кОм - переменный резистор для управления скоростью вращения вентилятора.
 Крайнее левое положение резистора соответствует 100 В, крайнее правое – 220 В.
 Длина соединительных проводов не более 2-х метров.
 Для задания скорости вращения от внешнего резистора необходимо переключатель на лицевой панели симисторного регулятора СРМ2,5щ (СРМ5щ) установить в положение 2.

0-10 В - внешний сигнал управления. Сигнал 0 В соответствует подаче на двигатель вентилятора питания 100 В, сигнал 10 В соответствует 220 В.
 Длина соединительных проводов не более 13-ти метров.
 Для задания скорости вращения от сигнала 0-10 В необходимо переключатель на лицевой панели симисторного регулятора СРМ2,5щ (СРМ5щ) установить в положение 2.

ЩУВ7



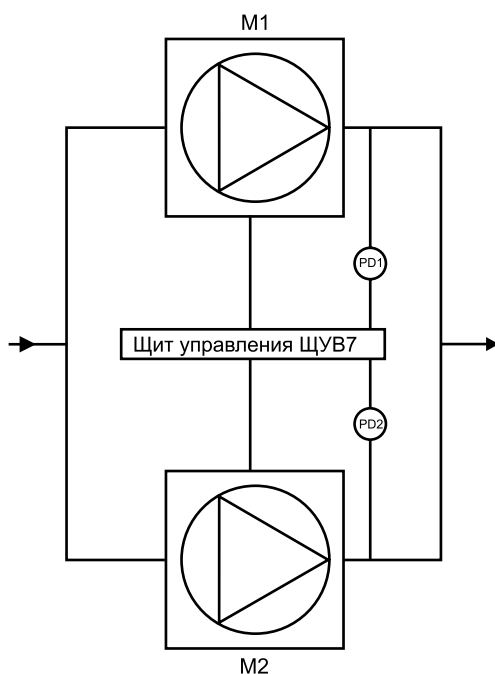
- Управление основным и резервным вентилятором
- Защита двигателя вентилятора от перегрузки по току

Щит ЩУВ7 предназначен для автоматического управления основным и резервным вентиляторами для обеспечения непрерывности работы вентиляционной системы при выходе из строя одного из вентиляторов.

При останове одного из вентиляторов второй будет включен не менее чем через 15 секунд.

Щит используется для поддержания постоянного притока/вытяжки путем включения резервного вентилятора.

Типовая схема вентиляционной установки с резервным вентилятором



- M1 - первый вентилятор;
- M2 - второй вентилятор;
- PD1 - дифференциальный датчик давления PS500 или PS1500 для первого вентилятора;
- PD2 - дифференциальный датчик давления PS500 или PS1500 второго вентилятора.

Описание работы

Ни один из вентиляторов не включен:

При нажатии кнопки ПУСК1/ПУСК2 на контроллере КР21 подается питание на один из вентиляторов М1/М2. Если датчик давления PD1/PD2 выдает подтверждающий сигнал менее чем за 15 секунд, то загорается светодиод РАБОТА1/РАБОТА2. Если в течение 15 секунд сигнала нет, то загорается светодиод АВАРИЯ1/АВАРИЯ2 и включается другой вентилятор. Если в течение 15 секунд нет и другого подтверждающего сигнала, то загорается второй светодиод АВАРИЯ.

Один из вентиляторов уже работает:

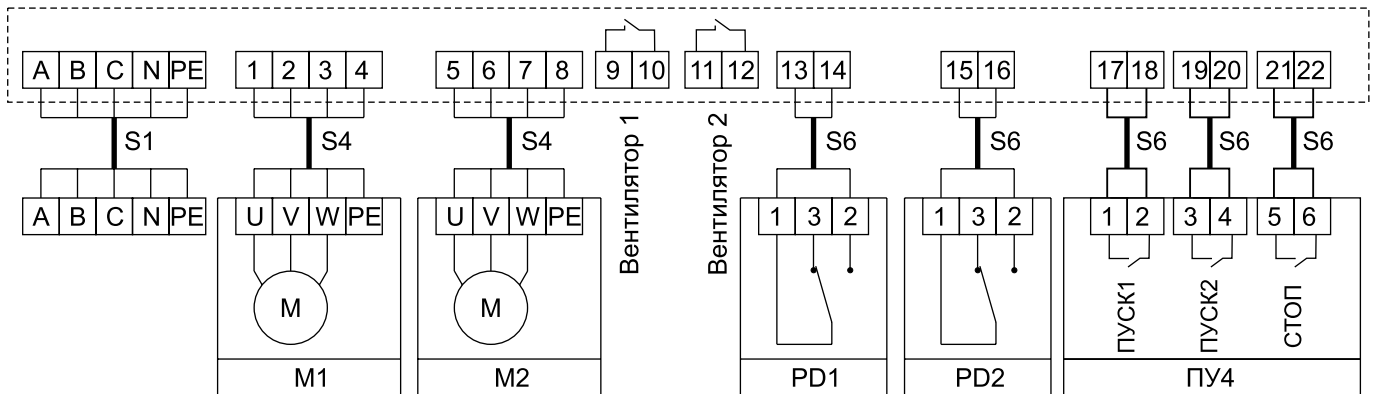
Если сигнал, подтверждающий его работу, пропадает более чем на 10 секунд, то загорается светодиод АВАРИЯ и включается другой вентилятор. Если в течение 15 секунд нет подтверждающего сигнала и от него, то загорается второй светодиод АВАРИЯ.

Подводимые провода

Щит управления ЩУВ7	Обозначение кабеля	Тип кабеля
Вентилятор - 5,5 кВт Вентилятор - 7,5 кВт Вентилятор - 11 кВт Вентилятор - 15 кВт Вентилятор - 18,5 и 22 кВт Вентилятор - 30 кВт	S1	ВВГ 5x1,5 ВВГ 5x2,5 ВВГ 5x4 ВВГ 5x6 ВВГ 5x10 ВВГ 5x16
Вентилятор - 5,5 кВт Вентилятор - 7,5 кВт Вентилятор - 11 кВт Вентилятор - 15 кВт Вентилятор - 18,5 и 22 кВт Вентилятор - 30 кВт	S4	ВВГ 4x1,5 ВВГ 4x2,5 ВВГ 4x4 ВВГ 4x6 ВВГ 4x10 ВВГ 4x16
Для всех вентиляторов	S6	МКЭШ 2x0,75



Схема подключения ЩУВ7



M1 - первый вентилятор

M2 - второй вентилятор

PD1 - дифференциальный датчик давления PS500 (PS1500) первого вентилятора

PD2 - дифференциальный датчик давления PS500 (PS1500) второго вентилятора

9, 10 - контакты подтверждение работы первого вентилятора

11, 12 - контакты подтверждение работы второго вентилятора

ПУ4 - выносной пульт управления

A B C - сеть, N - рабочая нейтраль, PE - защитная земля

Возможность включать/выключать вентиляторы не только с лицевой панели контроллера KP21, но и с внешнего пульта ПУ4 или дистанционно, через контакты 17–22 щита управления.

Защита основного и резервного вентилятора от перегрузки по току. При срабатывании автоматического выключателя также подключается резервный вентилятор.

Кнопка СТОП, на контроллере KP21, останавливает работающий вентилятор и сбрасывает светодиоды АВАРИЯ.

Внимание! Ввиду возможного высокого уровня помех использовать при подключении ПУ4 только экранированный кабель.

Технические характеристики:

Напряжение питания: 380 В ± 15%, 50 Гц.

Рабочая температура: от 0 до 40 °С.

В состав щита управления входят автоматические выключатели, контроллер KP21 и магнитные пускатели.

Наименование щита управления	Мощность двигателя, кВт	Линейный ток, А	Защита по току для 1-го вентилятора	Защита по току для 2-го вентилятора	Размер щита управления (Ш/В/Г), мм	Степень защиты
ЩУВ7-0,18	0,18	0,6	NS 2-25 0,63-1 А	NS 2-25 0,63-1 А	364x200x100	IP40
ЩУВ7-0,25	0,25	0,8	NS 2-25 0,63-1 А	NS 2-25 0,63-1 А	364x200x100	IP40
ЩУВ7-0,37	0,37	1,2	NS 2-25 1-1,6 А	NS 2-25 1-1,6 А	364x200x100	IP40
ЩУВ7-0,55	0,55	1,4	NS 2-25 1-1,6 А	NS 2-25 1-1,6 А	364x200x100	IP40
ЩУВ7-0,75	0,75	2,0	NS 2-25 1,6-2,5 А	NS 2-25 1,6-2,5 А	364x200x100	IP40
ЩУВ7-1,1	1,1	2,7	NS 2-25 2,5-4 А	NS 2-25 2,5-4 А	364x200x100	IP40
ЩУВ7-1,5	1,5	3,6	NS 2-25 4-6,3 А	NS 2-25 4-6,3 А	364x200x100	IP40
ЩУВ7-2,2	2,2	5,2	NS 2-25 4-6,3 А	NS 2-25 4-6,3 А	364x200x100	IP40
ЩУВ7-3,0	3,0	7,3	NS 2-25 6-10 А	NS 2-25 6-10 А	364x200x100	IP40
ЩУВ7-4,0	4,0	8,9	NS 2-25 6-10 А	NS 2-25 6-10 А	364x200x100	IP40
ЩУВ7-5,5	5,5	11,3	NS 2-25 9-14 А	NS 2-25 9-14 А	364x200x100	IP40
ЩУВ7-7,5	7,5	15,6	ВАМУ18	ВАМУ18	400x500x200	IP66
ЩУВ7-11	11	22	ВАМУ25	ВАМУ25	400x500x200	IP66
ЩУВ7-15	15	29	ВАМУ32	ВАМУ32	400x500x200	IP66
ЩУВ7-18,5	18,5	35	GV3P40	GV3P40	400x500x200	IP66
ЩУВ7-22	22	42	GV3P65	GV3P65	400x500x200	IP66
ЩУВ7-30	30	57	GV3P65	GV3P65	400x500x200	IP66

БС25 и БС40



- Простейшее управление приточной системой с электрическим калорифером

- Совместная работа с терморегулятором МРТ380

Блокировка включения нагревателя без включения вентилятора.

Автоматические выключатели защищают вентилятор и калорифер от перегрузки по току и короткому замыканию. Отключение питания нагревателя при срабатывании биметаллических термовыключателей калорифера. Возможность дистанционного запуска вентилятора и нагревателя через выносной пульт управления ПУЗ. Включение/выключение привода воздушной заслонки при запуске вентилятора

Блоки силовые предназначены для управления работой вентилятора и калорифера в системах вентиляции с электрическим калорифером.

Описание работы

При нажатии кнопки ПУСК ВЕНТИЛЯТОРА подается питание на вентилятор и электропривод воздушной заслонки. После включения вентилятора возможно нажатие на кнопку ПУСК НАГРЕВАТЕЛЯ. Включить нагреватель без включения вентилятора невозможно.

При выключении вентилятора нагреватель автоматически выключается. Для правильной работы воздушной заслонки необходимо использовать электропривод с возвратной пружиной и питанием 220 В, например LF230 Belimo.

Пульт управления ПУЗ позволяет включать/выключать нагреватель и вентилятор дистанционно. Перед подключением пульта управления необходимо удалить перемычки между контактами 14-15 и 17-18.

При размыкании биметаллических термоконтатов канального нагревателя магнитный пускатель, подающий питание на нагреватель, отключается. Для правильной работы блока силового необходимо установить перемычку между контактами 2-3 электрического калорифера.

Автоматические выключатели защищают вентилятор и калорифер от перегрузки по току и короткому замыканию.

БС25 и БС40 применяются совместно с терморегуляторами МРТ380 для поддержания температуры воздуха в приточных вентиляционных установках с электрическим калорифером мощностью до 26 кВт.

Технические характеристики

Напряжение питания: ~ 380 В, ± 15%, 50 Гц

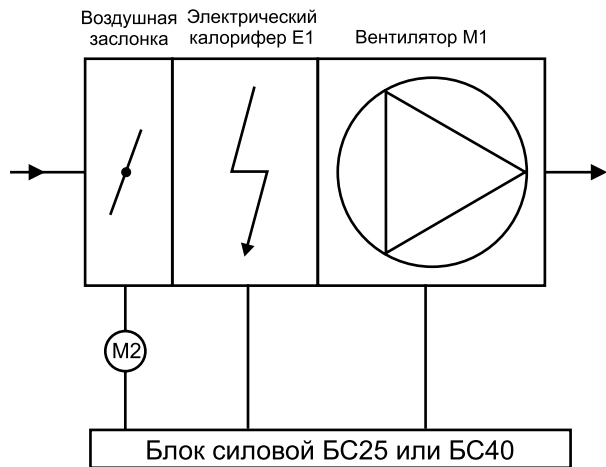
Рабочая температура: от 0 до 40 °С

Монтаж: навесной пластиковый щит

Наименование	Вентилятор, максимальная мощность, кВт	Электрический нагреватель, максимальная мощность, кВт	Максимальный рабочий ток блока силового, А	Габаритные размеры, мм	Класс защиты
БС25	5,5	16	38	364x221x100	IP40
БС40	7,5	26	58	448x280x148	IP65

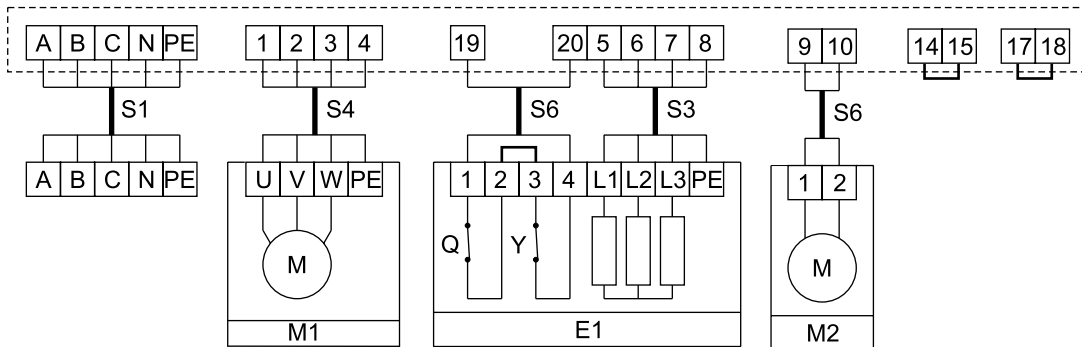


Типовая схема подключения приточной вентиляционной установкой с электрическим калорифером



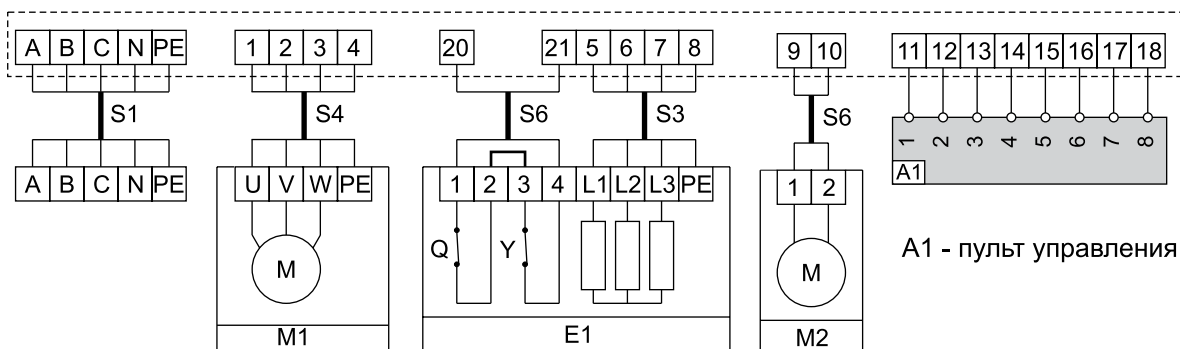
- M1 — приточный вентилятор мощностью до 7,5 кВт, питание 380 В;
- M2 — электропривод воздушной заслонки с пружинным возвратом, питание 220 В (например LF230 производство Belimo);
- E1 — электрический каналный нагреватель мощностью до 26 кВт;
- Q — термостат защиты от перегрева, температура срабатывания 70-80 °С;
- Y — термостат защиты от воспламенения, температура срабатывания 120-130 °С;
- A B C — сеть, N — рабочая нейтраль, PE — защитная земля

Схема подключения блока силового



Между контактами 14-15 и 17-18 блока силового установить перемычки.
Между контактами 2-3 электрического калорифера установить перемычку.

Схема подключения с пультом управления ПУЗ



A1 - пульт управления ПУЗ

Подводимые провода

Блок силовой	Обозначение кабеля	Тип кабеля
BC25	S1	ВВГ 5x10
BC40	S1	ВВГ 5x16
BC25	S3	ВВГ 4x6
BC40	S3	ВВГ 4x10
для всех BC	S4	ВВГ 4x1,5
	S6	МКЭШ 2x0,75

ЩУ1



- Включение/выключение приточного вентилятора
- Включение/выключение электрического калорифера
- Защита ТЭНов калорифера от перегрева

Щит управления предназначен для простейшей приточной системы с ручным включением/выключением электрического калорифера.

Температура приточного воздуха не регулируется.

Мощность электрического нагревателя – от 6 до 24 кВт.

Питание вентилятора 380 В.

Возможно подключение частотного регулятора для приточного вентилятора.

Можно вместе с приточным включать несколько вытяжных вентиляторов.

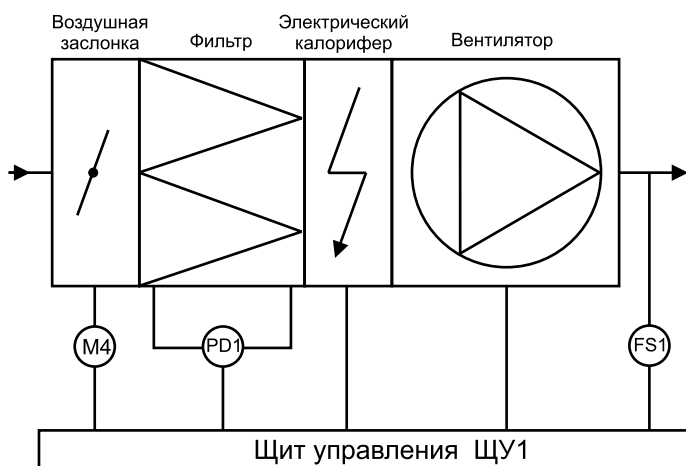
Технические характеристики:

Напряжение питания: 380 В ± 15%, 50 Гц.

Рабочая температура: от 0 до 40 °С.

В состав щита управления входят автоматические выключатели, магнитные пускатели, кнопки и лампочки.

Наименование щита	Вентилятор, кВт	Нагреватель, кВт	Максимальный рабочий ток, А	Частотный регулятор ATV212	Размеры щита, мм	Степень защиты
ЩУ1-0,75-6	0,75	6	13	ATV212H075N4	400x500x220	IP31
ЩУ1-0,75-9	0,75	9	18	ATV212H075N4	400x500x220	IP31
ЩУ1-0,75-12	0,75	12	22	ATV212H075N4	400x500x220	IP31
ЩУ1-0,75-15	0,75	15	27	ATV212H075N4	400x500x220	IP31
ЩУ1-0,75-18	0,75	18	32	ATV212H075N4	400x500x220	IP31
ЩУ1-1,5-24	1,5	24	42	ATV212HU15N4	400x500x220	IP31



Функции:

- вкл/выкл. вентилятора кнопками на дверце щита управления
- вкл/выкл. электрокалорифера кнопками на дверце щита управления
- защита от перегрева ТЭНов калорифера
- блокирование включения нагревателя без включения вентилятора
- откр/закр вентиляционной заслонки (привод 220 В трехпроводное управление)
- индикация загрязнения фильтра
- отключение вентилятора по сигналу пожарной сигнализации (NO)

К щиту управления возможно подключить вентилятор и нагреватель на 220 В. Также есть возможность подключения частотного регулятора скорости вращения вентилятора для вентилятора на 380 В.

К щиту управления ЩУ1 можно подключать вытяжные вентиляторы через щиты ЩУВ.

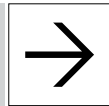
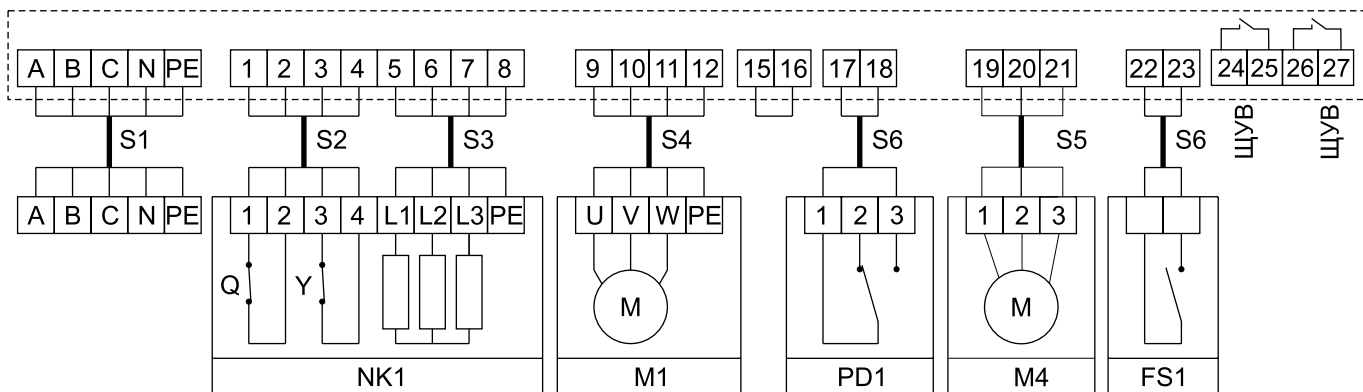


Схема подключения ЩУ1



- NK1 - каналный нагреватель;
 - M1 - приточный трехфазный вентилятор, питание 380 В;
 - M4 - привод вентиляционной заслонки, питание 220 В, трехпроводное управление;
 - PD1 - дифференциальный датчик давления PS500 (индикация загрязнения фильтра);
 - FS1 - контакт пожарной сигнализации NO;
- В щите должна быть установлена перемычка между контактами 15 и 16;
 A B C - сеть, N - рабочая нейтраль, PE - защитная земля;
 Q - термостат защиты от перегрева, температура срабатывания 70–80 °С;
 Y - термостат защиты от воспламенения, температура срабатывания 120–130 °С.

Описание работы

При нажатии кнопки ПУСК ВЕНТИЛЯТОРА происходит запуск вентилятора М1, на передней панели щита управления загорится индикаторная лампа РАБОТА ВЕНТИЛЯТОРА и открывается вентиляционная заслонка М4. После запуска вентилятора возможно включение нагревателя. Кнопкой ПУСК НАГРЕВАТЕЛЯ включается каналный нагреватель НК1 и, кроме того, загорается индикаторная лампа РАБОТА НАГРЕВАТЕЛЯ. Кнопками СТОП можно выключить вентилятор и нагреватель. Нагреватель невозможно включить отдельно от вентилятора. При срабатывании термостата защиты, каналный нагреватель отключается, а вентилятор продолжает работать. При замыкании контакта пожарной сигнализации FS1 вентилятор и нагреватель также отключаются. К щиту управления возможно подключение частотного регулятора ATV212. Возможно совместное включение с приточным вентилятором вытяжного вентилятора при помощи щита управления ЩУВ1, ЩУВ2 или ЩУВ3.

Подводимые провода

Щит управления	Обозначение кабеля	Тип кабеля
ЩУ1-0,75-6	S1 S3	ВВГ 5x1,5 ВВГ 4x1,5
ЩУ1-0,75-9 ЩУ1-0,75-12	S1 S3	ВВГ 5x2,5 ВВГ 4x2,5
ЩУ1-0,75-15	S1 S3	ВВГ 5x4 ВВГ 4x4
ЩУ1-0,75-18	S1 S3	ВВГ 5x6 ВВГ 4x6
ЩУ1-1,5-24	S1 S3	ВВГ 5x10 ВВГ 4x10
Для всех ЩУ1	S2 S4 S5 S6	МКЭШ 4x0,75 ВВГ 4x1,5 МКЭШ 3x0,75 МКЭШ 3x0,75

ЩУ2

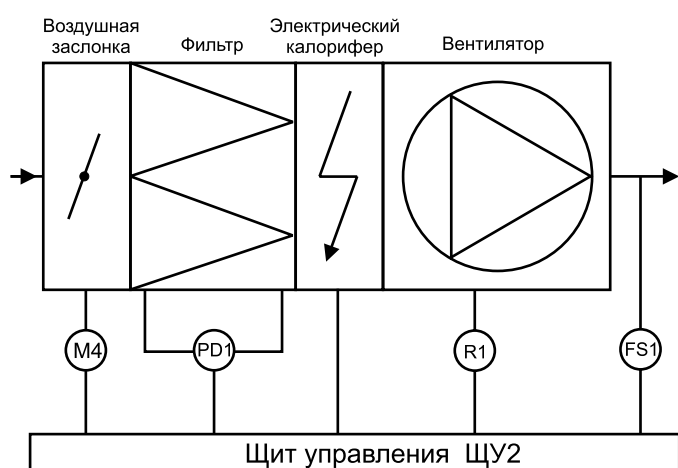


- Регулирование скорости приточного вентилятора
- Включение/выключение электрического калорифера
- Защита ТЭНов калорифера от перегрева

Щит управления для приточной системы с электрическим калорифером без регулировки температуры. Регулирование скорости вращения вентилятора на 220 В при помощи симисторного регулятора. Изменение величины подаваемого на вентилятор напряжения от 100 до 220 В. Для вентиляторов на 380 В регулировка скорости частотным регулятором путем изменения частоты подаваемого напряжения. Изменение частоты от 25 до 50 Гц. Мощность электрического нагревателя — от 6 до 24 кВт. Возможность подключения совместно с приточным нескольких вытяжных вентиляторов.

Наименование щита	Вентилятор, кВт, 220 В	Нагреватель, кВт, 380 В	Максимальный рабочий ток, А	Размеры щита, мм	Степень защиты
ЩУ2-0,4-6	0,4	6	13	400x500x220	IP31
ЩУ2-0,4-9	0,4	9	18	400x500x220	IP31
ЩУ2-0,4-12	0,4	12	22	400x500x220	IP31
ЩУ2-0,4-15	0,4	15	27	400x500x220	IP31
ЩУ2-0,8-18	0,8	18	32	400x500x220	IP31
ЩУ2-0,8-24	0,8	24	42	400x500x220	IP31

Наименование щита	Вентилятор, кВт, 380 В	Нагреватель, кВт, 380 В	Максимальный рабочий ток, А	Частотный регулятор	Размеры щита, мм, IP66
ЩУ2-0,75-18/Р	0,75	18	32	ATV212H075N4	600x800x250
ЩУ2-1,5-24/Р	1,5	24	42	ATV212HU15N4	600x800x250

**Функции:**

- вкл/выкл. вентилятора кнопками на дверце щита управления
- изменение скорости вращения вентиляторов на 220 В при помощи симисторных регуляторов СРМ2 или СРМ4
- изменение скорости вращения вентиляторов на 380 В при помощи частотных регуляторов ATV212 - для щитов с обозначением /Р
- защита двигателя от перегрузки по току - для щитов с обозначением /Р
- вкл/выкл. электрокалорифера кнопками на дверце щита управления
- защита от перегрева ТЭНов калорифера
- блокирование включения нагревателя без включения вентилятора
- откр/закр вентиляционной заслонки (привод 220 В трехпроводное управление)
- индикация загрязнения фильтра
- отключение вентилятора по сигналу пожарной сигнализации (NO)

При срабатывании термостатов защиты против перегрева каналный нагреватель отключается, вентилятор продолжает работать.

Регулятор R1, установленный внутри щита ЩУ2, позволяет менять скорость вращения приблизительно в 2 раза.

Щит управления позволяет подключать электрические нагреватели на 220 В.

К щиту управления ЩУ2 можно подключать вытяжные вентиляторы через щиты ЩУВ.



Схема подключения ЩУ2-0,4-6, ЩУ2-0,4-9, ЩУ2-0,4-12, ЩУ2-0,4-15, ЩУ2-0,8-18 и ЩУ2-0,8-24

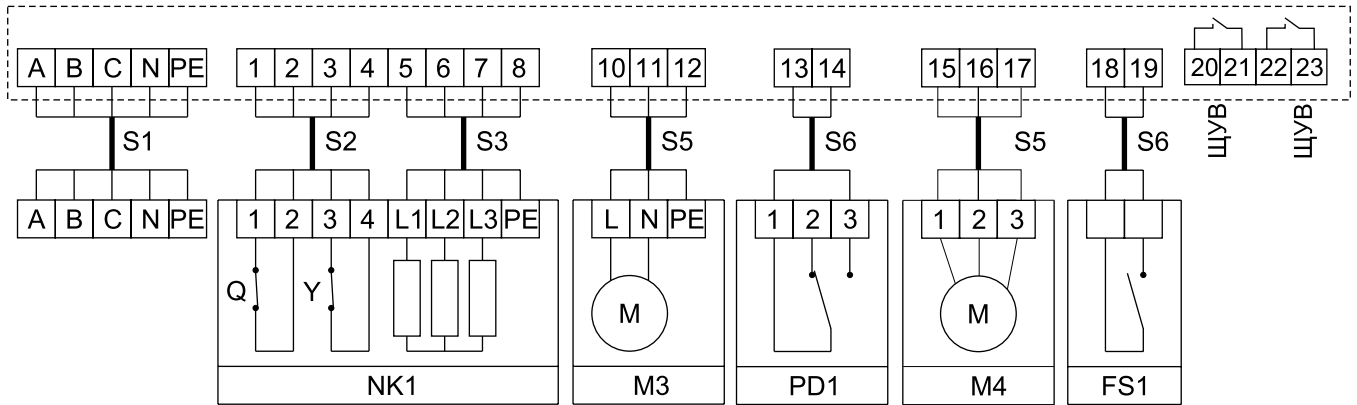
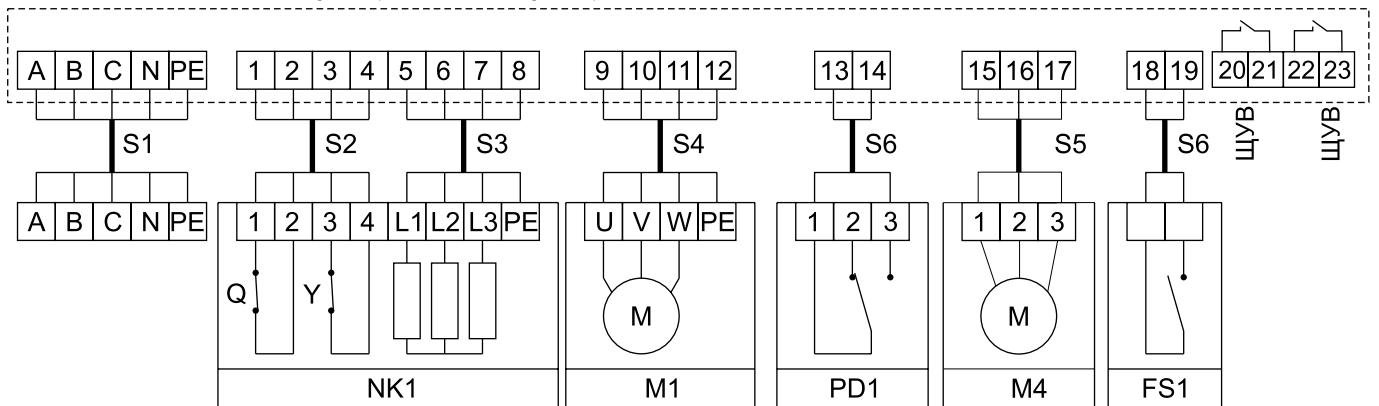


Схема подключения ЩУ2-0,75-18/P и ЩУ2-1,5-24/P



- NK1 - каналный нагреватель;
- M1 - приточный трехфазный вентилятор, регулировка скорости частотным регулятором;
- M3 - приточный вентилятор на 220В, регулировка скорости симисторным регулятором;
- M4 - привод вентиляционной заслонки, питание 220 В, трехпроводное управление;
- PD1 - дифференциальный датчик давления PS500 (индикация загрязнения фильтра);
- FS1 - контакт пожарной сигнализации NO;
- A B C - сеть, N - рабочая нейтраль, PE - защитная земля;
- Q - термостат защиты от перегрева, температура срабатывания 70–80 °С;
- Y - термостат защиты от воспламенения, температура срабатывания 120–130 °С.

Подводимые провода

Щит управления	Обозначение кабеля	Тип кабеля
ЩУ2-0,2-6	S1 S3	ВВГ 5x1,5 ВВГ 4x1,5
ЩУ2-0,2-9 ЩУ2-0,4-12	S1 S3	ВВГ 5x2,5 ВВГ 4x2,5
ЩУ2-0,4-15	S1 S3	ВВГ 5x4 ВВГ 4x4
ЩУ2-0,6-18 ЩУ2-0,75-18/P	S1 S3	ВВГ 5x6 ВВГ 4x6
ЩУ2-0,8-24 ЩУ2-1,5-24/P	S1 S3	ВВГ 5x10 ВВГ 4x10
Для всех ЩУ2	S2 S4 S5 S6	МКЭШ 4x0,75 ВВГ 4x1,5 МКЭШ 3x0,75 МКЭШ 2x0,75

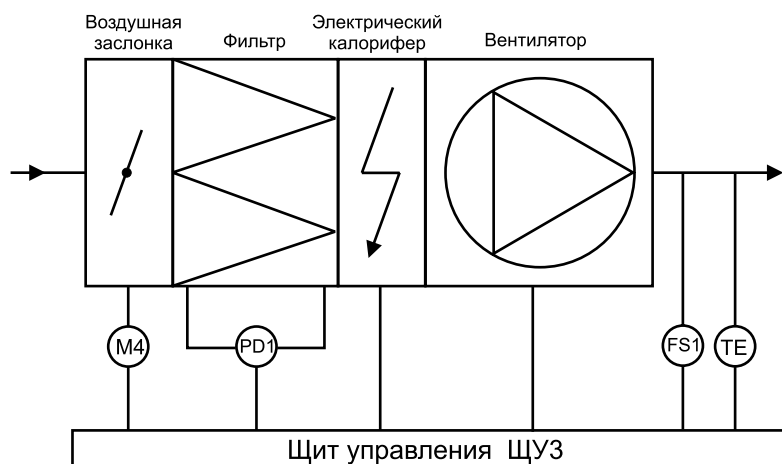
ЩУЗ



- Регулирование температуры приточного воздуха
- Защита ТЭНов калорифера от перегрева
- Возможность подключения частотного регулятора

Щит управления для приточной системы с электрическим калорифером. Поддержание температуры приточного воздуха при помощи симисторного регулятора, установленного в щите управления. Канальный датчик температуры. Управление вентиляционной заслонкой, индикация загрязнения фильтра. Отключение питания щита от контакта пожарной сигнализации. Мощность электрического нагревателя — от 6 до 24 кВт. Питание вентилятора 380 В. Возможность подключения совместно с приточным нескольких вытяжных вентиляторов.

Наименование щита	Вентилятор, кВт	Нагреватель, кВт	Максимальный рабочий ток, А	Частотный регулятор ATV212	Размеры щита, мм, IP66
ЩУЗ-0,75-6	0,75	6	13	ATV212H075N4	400x500x200
ЩУЗ-0,75-9	0,75	9	18	ATV212H075N4	400x500x200
ЩУЗ-0,75-12	0,75	12	22	ATV212H075N4	400x500x200
ЩУЗ-0,75-15	0,75	15	27	ATV212H075N4	400x500x200
ЩУЗ-0,75-18	0,75	18	32	ATV212H075N4	400x500x200
ЩУЗ-1,5-24	1,5	24	42	ATV212HU15N4	400x500x200



Функции:

- вкл/выкл. вентилятора кнопками на дверце щита управления
- вкл/выкл. электрокалорифера кнопками на дверце щита управления
- защита от перегрева ТЭНов калорифера
- блокирование включения нагревателя без включения вентилятора
- поддержание заданной температуры в канале вентиляции
- откр/закр вентиляционной заслонки (привод 220 В, трехпроводное управление)
- индикация загрязнения фильтра
- отключение вентилятора по сигналу пожарной сигнализации (NO)

Возможно подключение к щиту управления вентилятора и нагревателя на 220 В. Если вентилятор на 380 В, то можно подключения частотный регулятор скорости вращения вентилятора. К щиту управления возможно также подключать вытяжные вентиляторы через щиты ЩУВ.

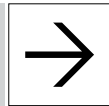
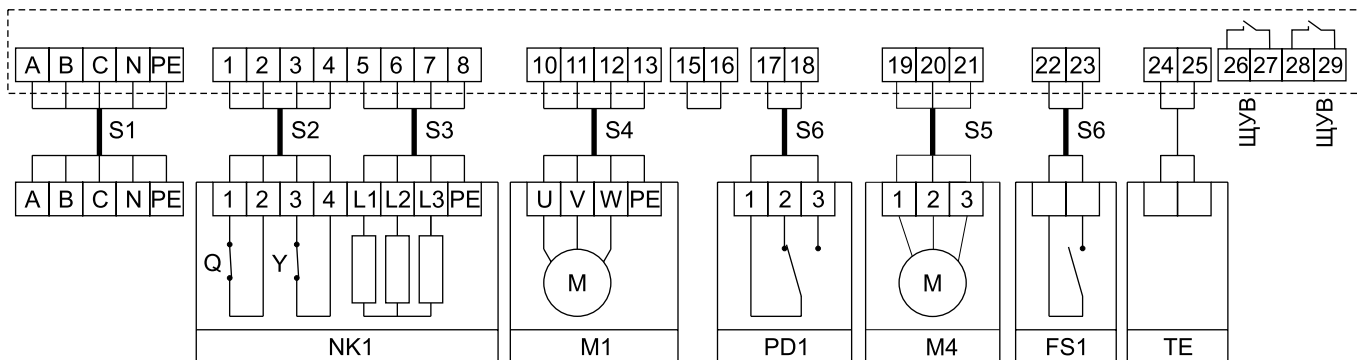


Схема подключения ЩУЗ-0,75-6, ЩУЗ-0,75-9, ЩУЗ-0,75-12, ЩУЗ-0,75-15, ЩУЗ-0,75-18 и ЩУЗ-1,5-24



- NK1 - каналный нагреватель;
- M1 - приточный трехфазный вентилятор;
- M4 - привод вентиляционной заслонки, питание 220 В, трехпроводное управление;
- PD1 - дифференциальный датчик давления (индикация загрязнения фильтра);
- FS1 - контакт пожарной сигнализации NO;
- TE - каналный датчик температуры ТД1;
- В щите должна быть установлена перемычка между контактами 15 и 16;
- А В С - сеть, N - рабочая нейтраль, PE - защитная земля;
- Q - термостат защиты от перегрева, температура срабатывания 70–80 °С;
- Y - термостат защиты от воспламенения, температура срабатывания 120–130 °С.

Описание работы

При нажатии кнопки ПУСК ВЕНТИЛЯТОРА происходит запуск вентилятора М1, при этом на передней панели щита управления загорится лампа РАБОТА ВЕНТИЛЯТОРА. После запуска вентилятора возможно включение нагревателя. Кнопкой ПУСК НАГРЕВАТЕЛЯ включается каналный нагреватель NK1 и на дверце щита управления загорится индикаторная лампа РАБОТА НАГРЕВАТЕЛЯ. Симисторный регулятор, путем постоянного включения/выключения нагревателя поддерживает заданную температуру приточного воздуха. Датчик температуры TE устанавливается в канале приточной вентиляции или в помещении. Кнопками СТОП можно выключить вентилятор и нагреватель. Нагреватель блокируется, если не включить вентилятор. При срабатывании термостатов защиты против перегрева каналный нагреватель отключается, вентилятор продолжает работать. При замыкании контакта пожарной сигнализации FS1 вентилятор и нагреватель также отключается. К щиту управления возможно подключение частотного регулятора ATV212. Щит управления позволяет подключать вентиляторы и электрические нагреватели на 220 В. Возможно совместное включение с приточным вентилятором вытяжного вентилятора при помощи щита управления ЩУВ1, ЩУВ2 или ЩУВ3.

Подводимые провода

Щит управления	Обозначение кабеля	Тип кабеля
ЩУЗ-0,75-6	S1 S3	ВВГ 5x1,5 ВВГ 4x1,5
ЩУЗ-0,75-9 ЩУЗ-0,75-12	S1 S3	ВВГ 5x2,5 ВВГ 4x2,5
ЩУЗ-0,75-15	S1 S3	ВВГ 5x4 ВВГ 4x4
ЩУЗ-0,75-18	S1 S3	ВВГ 5x6 ВВГ 4x6
ЩУЗ-1,5-24	S1 S3	ВВГ 5x10 ВВГ 4x10
Для всех ЩУЗ	S2 S4 S5 S6	МКЭШ 4x0,75 ВВГ 4x1,5 МКЭШ 3x0,75 МКЭШ 2x0,75

ЩИТЫ УПРАВЛЕНИЯ

ЩУЗп-4,0-16 и ЩУЗп-5,5-24

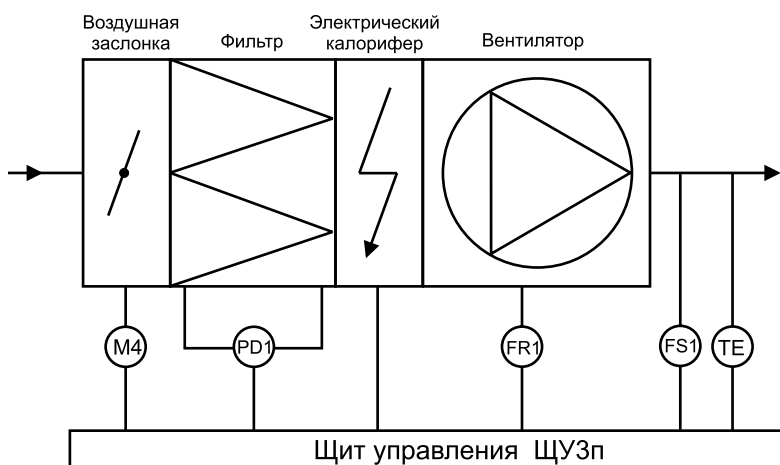


- Пластмассовый корпус, минимальные размеры
- Регулирование температуры приточного воздуха
- Возможность подключение частотного регулятора

Щит управления приточной вентиляционной системой с электрическим калорифером. Индикация текущей температуры в канале вентиляции. Вентилятор мощностью 4 или 5,5 кВт, питание 380 В. Двигатель вентилятора должен быть оснащен термоконтактами.

Электрический калорифер мощностью 16 или 24 кВт. Возможно регулирование скорости вращения вентилятора частотным преобразователем ATV212

Наименование щита	Вентилятор, кВт	Электрический калорифер, кВт	Максимальный рабочий ток щита управления, А	Размеры щита, мм	Степень защиты
ЩУЗп-4,0-16	4,0	16	39	455x255x100	IP40
ЩУЗп-5,5-24	5,5	24	48	448x460x148	IP65

**Функции:**

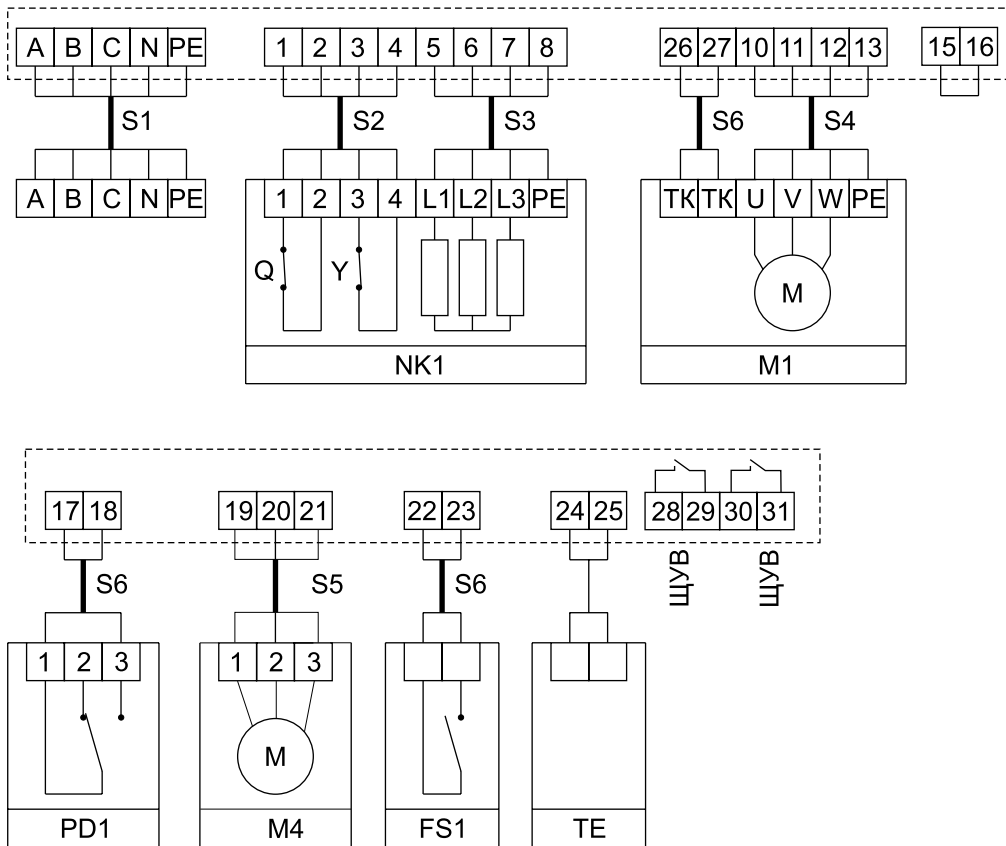
- вкл/выкл. вентилятора кнопками на щите управления
- вкл/выкл. электрокалорифера кнопками на щите управления
- защита от перегрева ТЭНов калорифера
- блокирование включения нагревателя без включения вентилятора
- поддержание заданной температуры в канале вентиляции, в щите управления установлен контроллер Klimat 102
- откр/закр вентиляционной заслонки (привод 220 В, трехпроводное управление)
- индикация загрязнения фильтра
- отключение вентилятора по сигналу пожарной сигнализации (NO)
- защита двигателя вентилятора оснащенного термоконтактами, в щите управления установлено реле TP220
- к щиту ЩУЗп-4,0-16 возможно подключение нагревателя и вентилятора на 220 В

Возможность подключения частотного регулятора скорости вращения вентилятора. Тип регулятора необходимо подбирать по мощности подключаемого вентилятора.

К щиту управления возможно подключать вытяжные вентиляторы через щиты ЩУВ.



Схема подключения ЩУЗп-4,0-16 и ЩУЗп-5,5-24



- NK1 - каналный нагреватель;
- M1 - приточный трехфазный вентилятор;
- TK - биметаллические или позисторные термоконтакты;
- M4 - привод вентиляционной заслонки, питание 220 В, трехпроводное управление;
- PD1 - дифференциальный датчик давления (индикация загрязнения фильтра);
- FS1 - контакт пожарной сигнализации NO;
- TE - каналный датчик температуры TG-K1000;
- A B C - сеть, N - рабочая нейтраль, PE - защитная земля;
- Q - термостат защиты от перегрева, температура срабатывания 70–80 °С;
- Y - термостат защиты от воспламенения, температура срабатывания 120–130 °С.

Подводимые провода

Щит управления	Обозначение кабеля	Тип кабеля
ЩУЗп-4,0-16	S1 S3	ВВГ 5x6 ВВГ 4x6
ЩУЗп-5,5-24	S1 S3	ВВГ 5x10 ВВГ 4x10
Для всех ЩУЗп	S2 S4 S5 S6	МКЭШ 4x0,75 ВВГ 4x1,5 МКЭШ 3x0,75 МКЭШ 2x0,75

ЩУ4

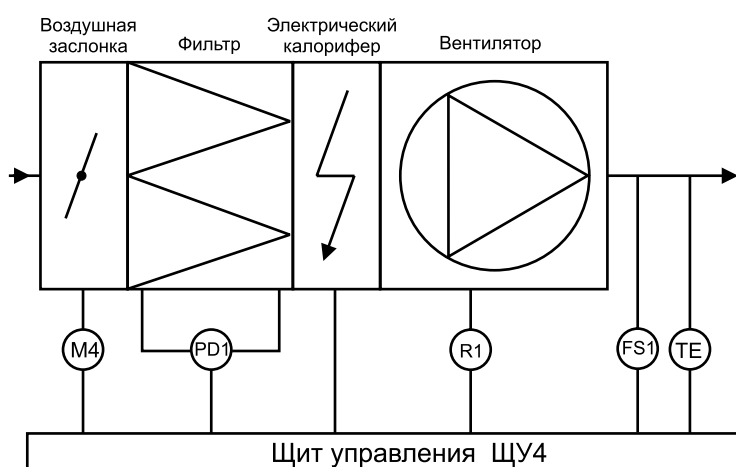


- Регулирование скорости вращения вентилятора
- Регулирование температуры приточного воздуха
- Защита электрокалорифера против перегрева

Регулировка температуры приточного воздуха при помощи симисторного регулятора, установленного в щите управления. Регулировка скорости вращения вентилятора на 220 В при помощи симисторного регулятора. Изменение величины подаваемого на вентилятор напряжения от 100 до 220 В. Для вентиляторов на 380 В регулировка скорости частотным регулятором путем изменения частоты подаваемого напряжения. Изменение частоты от 25 до 50 Гц. Канальный датчик температуры. Управление вентиляционной заслонкой, индикация загрязнения фильтра. Отключение питания щита от контакта пожарной сигнализации. Мощность электрического нагревателя — от 6 до 24 кВт.

Наименование щита	Вентилятор, кВт, 220 В	Нагреватель, кВт, 380 В	Максимальный рабочий ток, А	Симисторный регулятор	Размеры щита, мм, IP66
ЩУ4-0,4-6	0,4	6	13	СРМ2	400x500x200
ЩУ4-0,4-9	0,4	9	18	СРМ2	400x500x200
ЩУ4-0,4-12	0,4	12	22	СРМ2	400x500x200
ЩУ4-0,4-15	0,4	15	27	СРМ2	400x500x200
ЩУ4-0,8-18	0,8	18	32	СРМ4	400x500x200
ЩУ4-0,8-24	0,8	24	42	СРМ4	400x500x200

Наименование щита	Вентилятор, кВт, 380 В	Нагреватель, кВт, 380 В	Максимальный рабочий ток, А	Частотный регулятор	Размеры щита, мм, IP66
ЩУ4-0,75-18/Р	0,75	18	34	АТV212Н075N4	600x800x250
ЩУ4-1,5-24/Р	1,5	24	44	АТV212НU15N4	600x800x250



Функции:

- вкл/выкл. вентилятора кнопками на дверце щита управления
- изменение скорости вращения вентиляторов на 220 В при помощи симисторных регуляторов СРМ2 или СРМ4
- изменение скорости вращения вентиляторов на 380 В при помощи частотного регулятора АТV212 - для щитов с обозначением /Р
- защита двигателя от перегрузки по току - для щитов с обозначением /Р
- вкл/выкл. электрокалорифера кнопками на дверце щита управления
- защита от перегрева ТЭНов калорифера
- блокирование включения нагревателя без включения вентилятора
- поддержание заданной температуры
- откр/закр вентиляционной заслонки (привод 220 В, трехпроводное управление)
- индикация загрязнения фильтра
- отключение вентилятора по сигналу пожарной сигнализации (NO)
- возможно подключение нагревателя на 220 В

К щиту управления возможно подключать вытяжные вентиляторы, для совместного включения приточного и вытяжного вентиляторов. Вытяжные вентиляторы подключаются к ЩУ4 при помощи щитов ЩУВ1, ЩУВ2 или ЩУВ3.

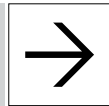
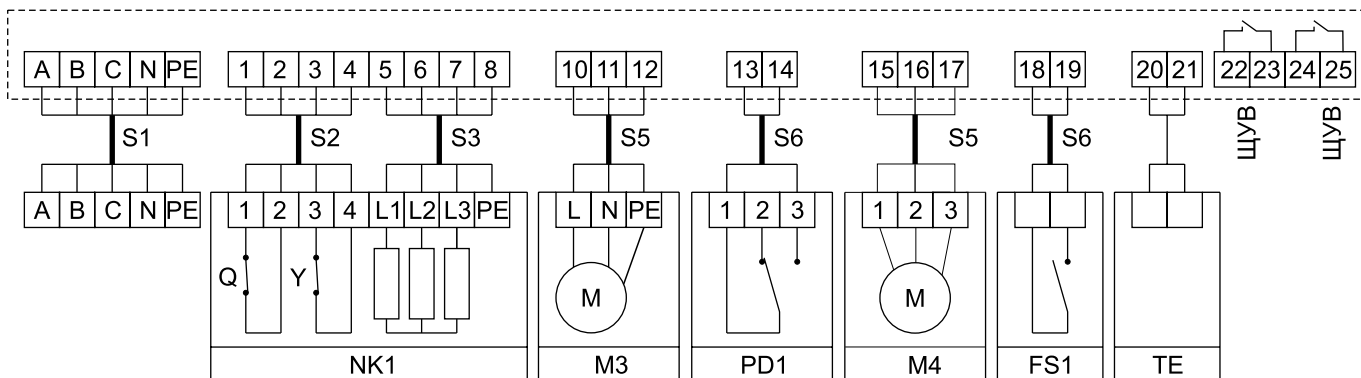


Схема подключения ЩУ4-0,4-6, ЩУ4-0,4-9, ЩУ4-0,4-12, ЩУ4-0,4-15, ЩУ4-0,8-18 и ЩУ4-0,8-24



- NK1 - каналный нагреватель;
- M3 - приточный вентилятор, питание 220 В;
- M4 - привод вентиляционной заслонки, питание 220 В, трехпроводное управление;
- PD1 - дифференциальный датчик давления (индикация загрязнения фильтра);
- FS1 - контакт пожарной сигнализации NO;
- TE - каналный датчик температуры ТД1;
- A B C - сеть, N - рабочая нейтраль, PE - защитная земля;
- Q - термостат защиты от перегрева, температура срабатывания 70–80 °С;
- Y - термостат защиты от воспламенения, температура срабатывания 120–130 °С.

Описание работы

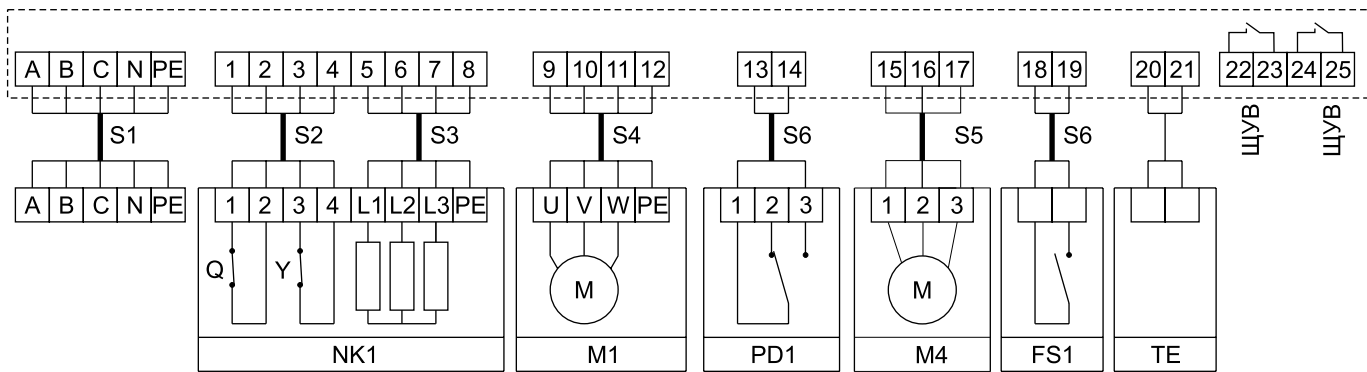
При нажатии кнопки ПУСК ВЕНТИЛЯТОРА происходит запуск вентилятора М1 или М3, при этом на передней панели щита управления загорится лампа РАБОТА ВЕНТИЛЯТОРА. После запуска вентилятора возможно включение нагревателя. Кнопкой ПУСК НАГРЕВАТЕЛЯ включается каналный нагреватель NK1 и загорается индикаторная лампа РАБОТА НАГРЕВАТЕЛЯ.

Датчик температуры TE устанавливается в канале приточной вентиляции или в помещении. Кнопками СТОП можно выключить вентилятор и нагреватель. Нагреватель не включить, если не включен вентилятор. При срабатывании термостатов защиты против перегрева или воспламенения каналный нагреватель отключается, вентилятор продолжает работать.

Регулятор R1, установленный внутри щита ЩУ4, позволяет менять скорость вращения вентилятора приблизительно в 2 раза.

Щит управления позволяет подключать электрические нагреватели на 220 В. Возможно совместное включение с приточным вентилятором вытяжного вентилятора при помощи щита управления ЩУВ.

Схема подключения ЩУ4-0,75-18/Р и ЩУ4-1,5-24/Р



- NK1 - каналный нагреватель;
- M1 - приточный вентилятор, питание 380 В;
- M4 - привод вентиляционной заслонки, питание 220 В, трехпроводное управление;
- PD1 - дифференциальный датчик давления (индикация загрязнения фильтра);
- FS1 - контакт пожарной сигнализации NO;
- TE - каналный датчик температуры ТД1;
- A B C - сеть, N - рабочая нейтраль, PE - защитная земля;
- Q - термостат защиты от перегрева, температура срабатывания 70–80 °С;
- Y - термостат защиты от воспламенения, температура срабатывания 120–130 °С.

Подводимые провода

Щит управления	Обозначение кабеля	Тип кабеля
ЩУ4-0,4-6	S1 S3	ВВГ 5x1,5 ВВГ 4x1,5
ЩУ4-0,4-9 ЩУ4-0,4-12	S1 S3	ВВГ 5x2,5 ВВГ 4x2,5
ЩУ4-0,4-15	S1 S3	ВВГ 5x4 ВВГ 4x4
ЩУ4-0,8-18 ЩУ4-0,75-18/Р	S1 S3	ВВГ 5x6 ВВГ 4x6
ЩУ4-0,8-24 ЩУ4-1,5-24/Р	S1 S3	ВВГ 5x10 ВВГ 4x10
Для всех ЩУ4	S2 S4 S5 S6	МКЭШ 4x0,75 ВВГ 4x1,5 МКЭШ 3x0,75 МКЭШ 2x0,75



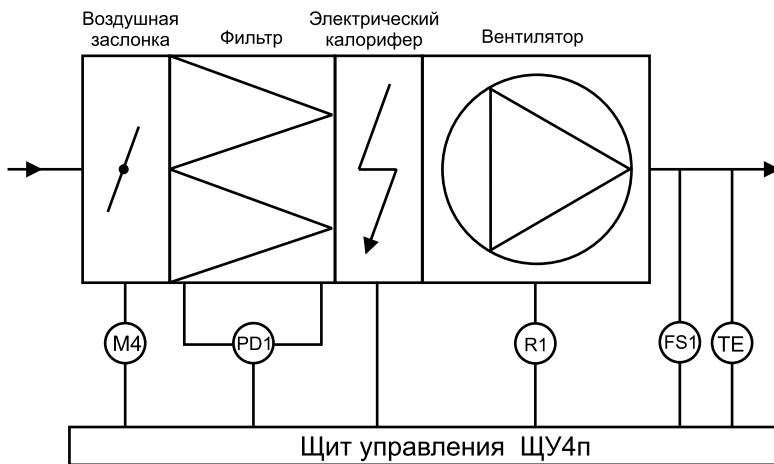
ЩУ4п-4,0-16 и ЩУ4п-0,8-24



- Пластмассовый корпус, минимальные размеры
- Регулирование температуры приточного воздуха
- Регулирование скорости вентилятора

Щит управления приточной вентиляционной системой с электрическим калорифером. Индикация текущей температуры в канале вентиляции. Вентилятор с напряжением питания 220 В, мощностью 0,4 или 0,8 кВт.
 Электрический калорифер мощностью 16 или 24 кВт.
 Управление вентиляционной заслонкой, индикация загрязнения фильтра.
 Отключение питания щита от контакта пожарной сигнализации.

Наименование щита	Вентилятор, 220В, кВт	Электрический калорифер, кВт	Максимальный рабочий ток щита управления, А	Размеры щита, мм	Степень защиты
ЩУ4п-0,4-16	0,4	16	27	455x255x100	IP40
ЩУ4п-0,8-24	0,8	24	42	448x460x148	IP65

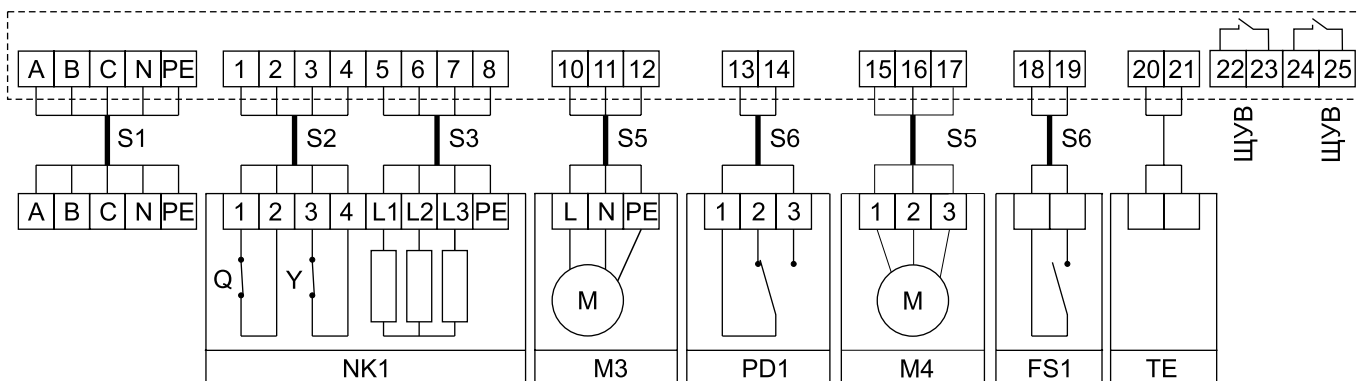


Функции:

- вкл/выкл. вентилятора кнопками на дверце щита управления
- регулировка скорости вращения вентилятора
- вкл/выкл. электрокалорифера кнопками на дверце щита управления
- защита от перегрева ТЭНов калорифера
- блокирование включения нагревателя без включения вентилятора
- поддержание заданной температуры приточного воздуха, в щите управления установлен контроллер Klimat 102
- откр/закр вентиляционной заслонки (привод 220 В, трехпроводное управление)
- индикация загрязнения фильтра
- отключение вентилятора по сигналу пожарной сигнализации (NO)
- к щиту ЩУ4п-4,0-16 возможно подключение нагревателя на 220 В

К щиту управления возможно подключать вытяжные вентиляторы через щиты ЩУВ.

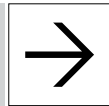
Схема подключения ЩУ4п-0,4-16 и ЩУ4п-0,8-24



- NK1 - канальный нагреватель;
- M3 - приточный вентилятор, питание 220 В;
- M4 - привод вентиляционной заслонки, питание 220 В, трехпроводное управление;
- PD1 - дифференциальный датчик давления (индикация загрязнения фильтра);
- FS1 - контакт пожарной сигнализации NO;
- TE - канальный датчик температуры TG-K1000;
- A B C - сеть, N - рабочая нейтраль, PE - защитная земля;
- Q - термостат защиты от перегрева, температура срабатывания 70–80 °С;
- Y - термостат защиты от воспламенения, температура срабатывания 120–130 °С.

Подводимые провода

Щит управления	Обозначение кабеля	Тип кабеля
ЩУ4п-0,4-16	S1 S3	ВВГ 5x6 ВВГ 4x6
ЩУ4п-0,8-24	S1 S3	ВВГ 5x10 ВВГ 4x10
Для всех ЩУ4п	S2 S5 S6	МКЭШ 4x0,75 МКЭШ 3x0,75 МКЭШ 2x0,75



ЩУ5



- Включение/выключение приточного вентилятора
- Включение/выключение электрокалорифера до 48 кВт
- Управление двумя группами мощности нагревателя

Щит управления предназначен для приточной системы с ручным включением/выключением вентилятора и электрических калориферов.

Температура приточного воздуха не регулируется.

Защита ТЭНов электрического калорифера от перегрева.

Мощность электрического нагревателя — от 30 до 48 кВт.

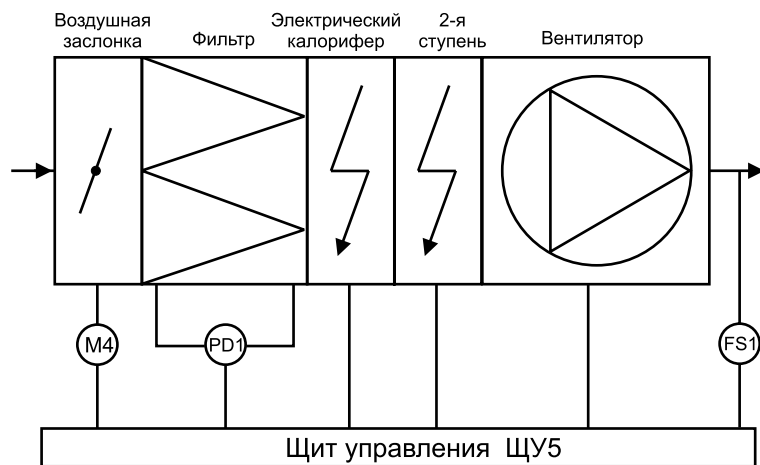
Питание вентилятора 380 В.

Управление вентиляционной заслонкой, индикация загрязнения фильтра. Отключение питания щита от контакта пожарной сигнализации.

Возможно подключение частотного регулятора для изменения скорости вращения вентилятора.

ЩИТЫ УПРАВЛЕНИЯ

Наименование щита	Вентилятор, кВт	Нагреватель, кВт	Максимальный рабочий ток, А	Частотный регулятор ATV212	Размеры щита, мм, IP31
ЩУ5-1,5-30	1,5	30	57	ATV212HU15N4	500x600x220
ЩУ5-1,5-36	1,5	36	67	ATV212HU15N4	500x600x220
ЩУ5-2,2-42	2,2	42	78	ATV212HU22N4	500x600x220
ЩУ5-2,2-48	2,2	48	88	ATV212HU22N4	500x600x220



Функции:

- вкл/выкл. вентилятора кнопками на дверце щита управления
- вкл/выкл. первой группы ТЭНов кнопками на дверце щита управления
- вкл/выкл. второй группы ТЭНов кнопками на дверце щита управления
- защита от перегрева ТЭНов калорифера
- блокирование включения нагревателя без включения вентилятора
- откр/закр вентиляционной заслонки (привод 220 В, трехпроводное управление)
- индикация загрязнения фильтра
- отключение вентилятора по сигналу пожарной сигнализации (NO)

Описание работы

При нажатии кнопки ПУСК ВЕНТИЛЯТОРА происходит запуск вентилятора М1, при этом на передней панели щита управления загорится лампа РАБОТА ВЕНТИЛЯТОРА.

После запуска вентилятора возможно включение нагревателя. Кнопкой ПУСК НАГРЕВАТЕЛЯ1 включается каналный нагреватель НК1, загорится индикаторная лампа РАБОТА НАГРЕВАТЕЛЯ1.

Кнопкой ПУСК НАГРЕВАТЕЛЯ2 включается вторая ступень каналного нагревателя.

Кнопками СТОП можно выключить вентилятор и оба нагревателя.

Без включенного вентилятора нагреватель не работает.

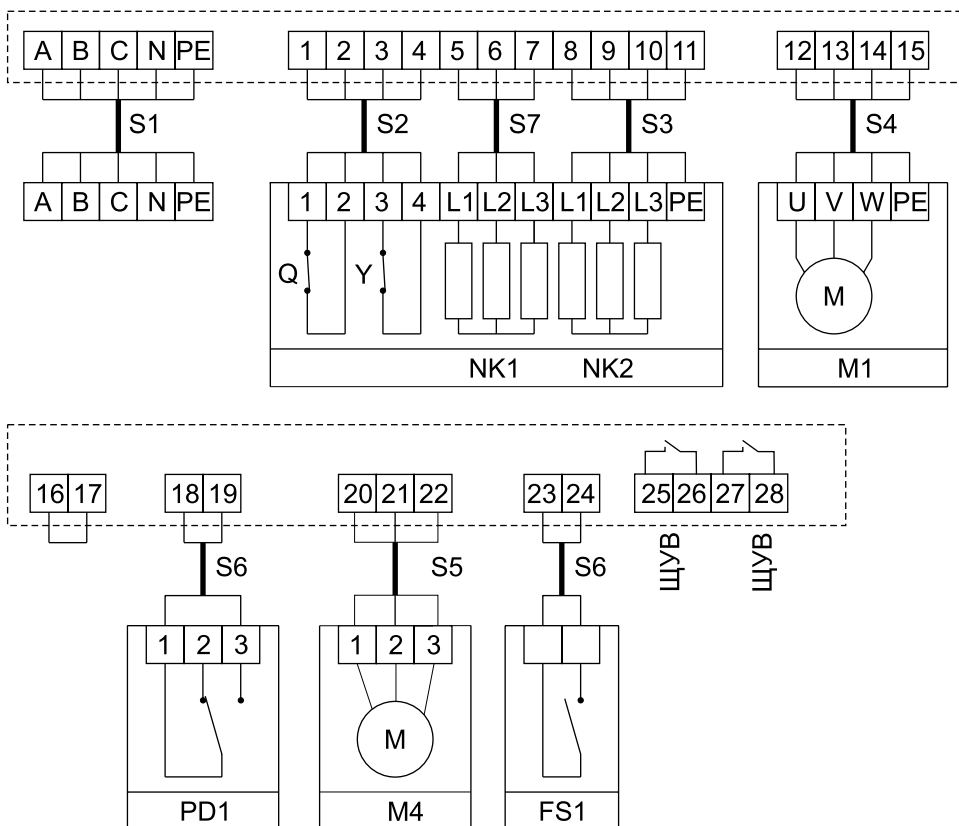
При срабатывании термостатов защиты против перегрева каналный нагреватель отключается, а вентилятор продолжает работать.

При замыкании контакта пожарной сигнализации FS1 вентилятор и нагреватель также отключается.

К щиту управления возможно подключение частотного регулятора ATV212.

Возможно совместное включение с приточным вентилятором вытяжного вентилятора при помощи щита управления ЩУВ1, ЩУВ2 или ЩУВ3.

Схема подключения ЩУ5-1,5-30, ЩУ5-1,5-36, ЩУ5-2,2-42 и ЩУ5-2,2-48



- NK1 - канальный нагреватель;
- NK2 - вторая ступень канального нагревателя;
- M1 - приточный трехфазный вентилятор;
- M4 - привод вентиляционной заслонки, питание 220 В, трехпроводное управление;
- PD1 - дифференциальный датчик давления (индикация загрязнения фильтра);
- FS1 - контакт пожарной сигнализации NO;
- В щите должны быть установлена перемычка между контактами 16 и 17;
- A B C - сеть, N - рабочая нейтраль, PE - защитная земля;
- Q - термостат защиты от перегрева, температура срабатывания 70–80 °С;
- Y - термостат защиты от воспламенения, температура срабатывания 120–130 °С;

Подводимые провода

Щит управления	Обозначение кабеля	Тип кабеля
ЩУ5-1,5-30 ЩУ5-1,5-36	S1	ВВГ 5x16
ЩУ5-2,2-42 ЩУ5-2,2-48	S1	ВВГ 5x25
Для всех ЩУ5	S2 S3 S4 S6 S7	МКЭШ 4x0,75 ВВГ 4x10 ВВГ 4x1,5 МКЭШ 2x0,75 ВВГ 3x10



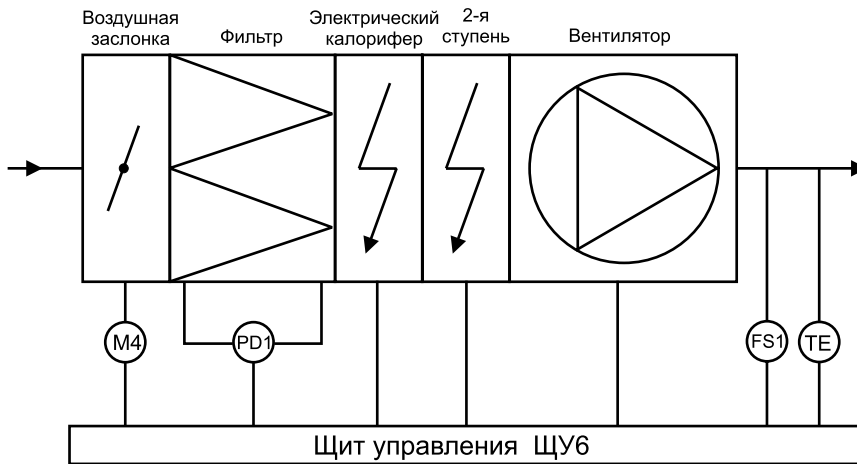
ЩУ6



- Регулирование температуры приточного воздуха
- Электрический калорифер мощностью до 48 кВт
- Возможность подключение частотного регулятора

Регулировка температуры приточного воздуха при помощи симисторного регулятора и блока расширения мощности. Мощность электрического нагревателя — от 30 до 48 кВт, Питание вентилятора 380 В.
 Регулировка скорости вращения вентилятора при помощи частотного регулятора путем изменения частоты подаваемого на вентилятор напряжения. Изменение частоты от 25 до 50 Гц. Защита ТЭНов электрического калорифера от перегрева. Управление вентиляционной заслонкой, индикация загрязнения фильтра. Отключение питания щита от контакта пожарной сигнализации.

Наименование щита	Вентилятор, кВт	Нагреватель, кВт	Максимальный рабочий ток, А	Размеры щита, мм, IP66
ЩУ6-1,5-30	1,5	30	57	500x600x200
ЩУ6-1,5-36	1,5	36	67	500x600x200
ЩУ6-2,2-42	2,2	42	78	500x600x200
ЩУ6-2,2-48	2,2	48	88	500x600x200

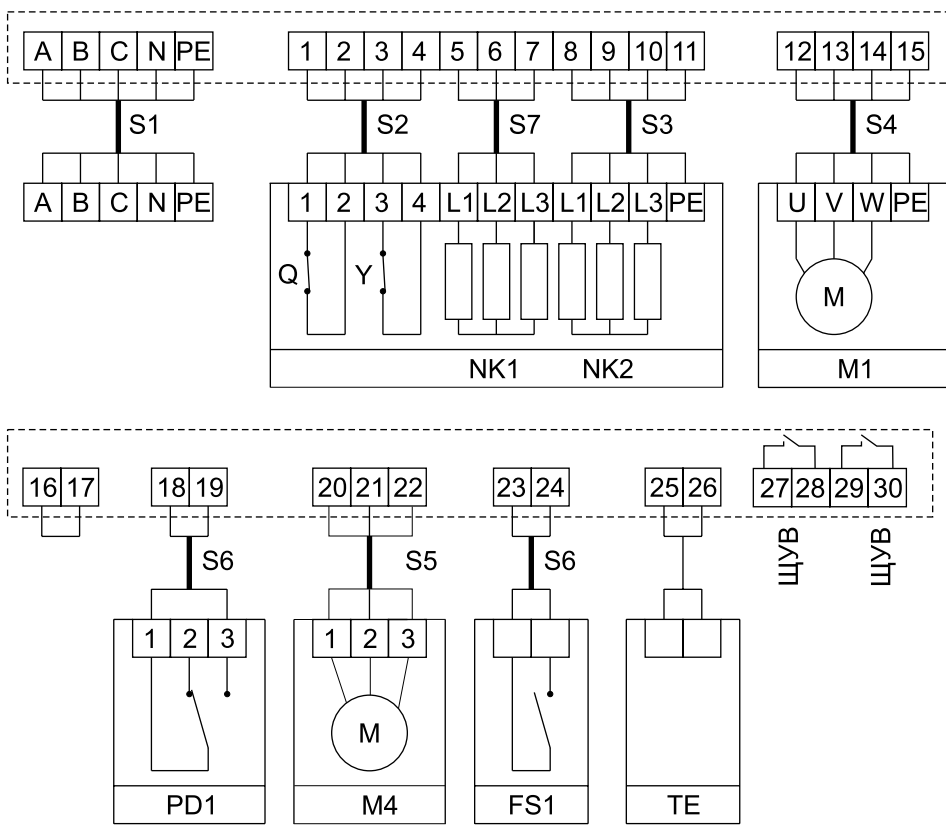


Функции:

- вкл/выкл. вентилятора кнопками на дверце щита управления
- вкл/выкл. первой группы ТЭНов кнопками на дверце щита управления
- вкл/выкл. второй группы ТЭНов кнопками на дверце щита управления
- защита от перегрева ТЭНов калорифера
- блокирование включения нагревателя без включения вентилятора
- поддержание заданной температуры в канале вентиляции
- откр/закр вентиляционной заслонки (привод 220 В трехпроводное управление)
- индикация загрязнения фильтра
- отключение питания по сигналу пожарной сигнализации (NO)
- регулировка скорости вращения вентилятора с помощью подключаемого частотного регулятора
- регулировка скорости вращения вентилятора (для щитов с обозначением /P) частотный регулятор внутри щита

К щиту управления возможно подключать вытяжные вентиляторы, для совместного включения приточного и вытяжного вентиляторов. Вытяжные вентиляторы подключаются к ЩУ6 при помощи щитов ЩУВ1, ЩУВ2 или ЩУВ3.

Схема подключения ЩУ6-1,5-30, ЩУ6-1,5-36, ЩУ6-2,2-42 и ЩУ6-2,2-48



- NK1 - каналный нагреватель;
- NK2 - вторая ступень каналного нагревателя;
- M1 - приточный трехфазный вентилятор;
- M4 - электропривод воздушной заслонки 220 В, трехпроводное управление;
- PD1 - дифференциальный датчик давления для индикации загрязнения фильтра;
- TE - температурный каналный датчик ТД1;
- FS1 - контакт системы пожарной сигнализации (нормально разомкнутый);
- В щите должна быть установлена перемычка между контактами 16 и 17;
- A B C - сеть, N - рабочая нейтраль, PE - защитная земля;
- Q - термостат защиты от перегрева, температура срабатывания 70–80 °С;
- Y - термостат защиты от воспламенения, температура срабатывания 120–130 °С.

Описание работы

При нажатии кнопки ПУСК ВЕНТИЛЯТОРА происходит запуск вентилятора M1, при этом на передней панели щита управления загорится лампа РАБОТА ВЕНТИЛЯТОРА. После запуска вентилятора возможно включение нагревателя.

Кнопкой ПУСК НАГРЕВАТЕЛЯ1 включается каналный нагреватель NK1 и загорится индикаторная лампа РАБОТА НАГРЕВАТЕЛЯ1. Кнопкой ПУСК НАГРЕВАТЕЛЯ2 включается вторая ступень NK2 каналного нагревателя.

Симисторный регулятор температуры, путем периодического включения/выключения нагревателя поддерживает заданную температуру приточного воздуха. Датчик температуры TE устанавливается в канале приточной вентиляции или в помещении.

Кнопками СТОП можно выключить вентилятор и оба нагревателя. Нагреватель не работает, если не включить вентилятор. При срабатывании термостатов защиты каналный нагреватель отключается, а вентилятор продолжает работать.

При размыкании контакта пожарной сигнализации FS1 вентилятор и нагреватель также отключается.

К щиту управления возможно подключение частотного регулятора ATV212. Подбор частотного регулятора производится по мощности приточного вентилятора.



В щитах управления ЩУ6-1,5-30/Р, ЩУ6-1,5-36/Р, ЩУ6-2,2-42/Р и ЩУ6-2,2-48/Р частотный регулятор ATV212HU15N4 (ATV212HU22N4) установлен внутри щита управления. На дверце щита смонтирован выносной пульт управления частотным регулятором.

Наименование щита	Вентилятор, кВт	Нагреватель, кВт	Максимальный рабочий ток, А	Частотный регулятор	Размеры щита, мм, IP66
ЩУ6-1,5-30/Р	1,5	30	57	ATV212HU15N4	600x800x250
ЩУ6-1,5-36/Р	1,5	36	67	ATV212HU15N4	600x800x250
ЩУ6-2,2-42/Р	2,2	42	78	ATV212HU22N4	600x800x250
ЩУ6-2,2-48/Р	2,2	48	88	ATV212HU22N4	600x800x250

Подводимые провода

Щит управления	Обозначение кабеля	Тип кабеля
ЩУ6-1,5-30 ЩУ6-1,5-30/Р ЩУ6-1,5-36 ЩУ6-1,5-36/Р	S1	ВВГ 5x16
ЩУ6-2,2-42 ЩУ6-2,2-42/Р ЩУ6-2,2-48 ЩУ6-2,2-48/Р	S1	ВВГ 5x25
Для всех ЩУ6	S2 S3 S4 S5 S6 S7	МКЭШ 4x0,75 ВВГ 4x10 ВВГ 4x1,5 МКЭШ 3x0,75 МКЭШ 2x0,75 ВВГ 3x10

ЩУ6п-5,5-48



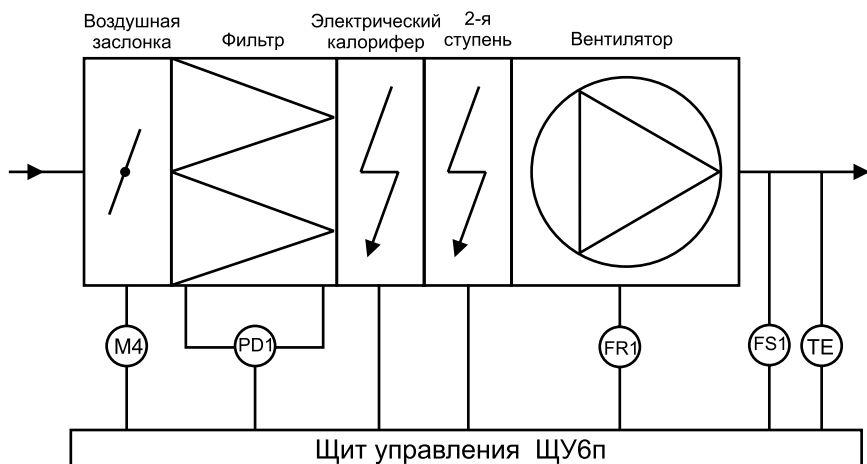
- Пластмассовый корпус, минимальные размеры
- Регулирование температуры приточного воздуха
- Возможность подключение частотного регулятора

Регулировка температуры приточного воздуха при помощи симисторного регулятора и блока расширения мощности. Мощность электрического нагревателя — от 30 до 48 кВт, Вентилятор мощностью до 5,5 кВт, питание 380 В.

Двигатель вентилятора должен быть оснащен термоконтактами.

При подключении частотного регулятора возможно изменение скорости вращения вентилятора путем изменения частоты подаваемого на вентилятор напряжения. Изменение частоты от 25 до 50 Гц.

Наименование щита	Вентилятор, кВт	Электрический калорифер, кВт	Максимальный рабочий ток щита управления, А	Размеры щита, мм	Степень защиты
ЩУ6п-5,5-48	5,5	48	88	448x610x158	IP65

**Функции:**

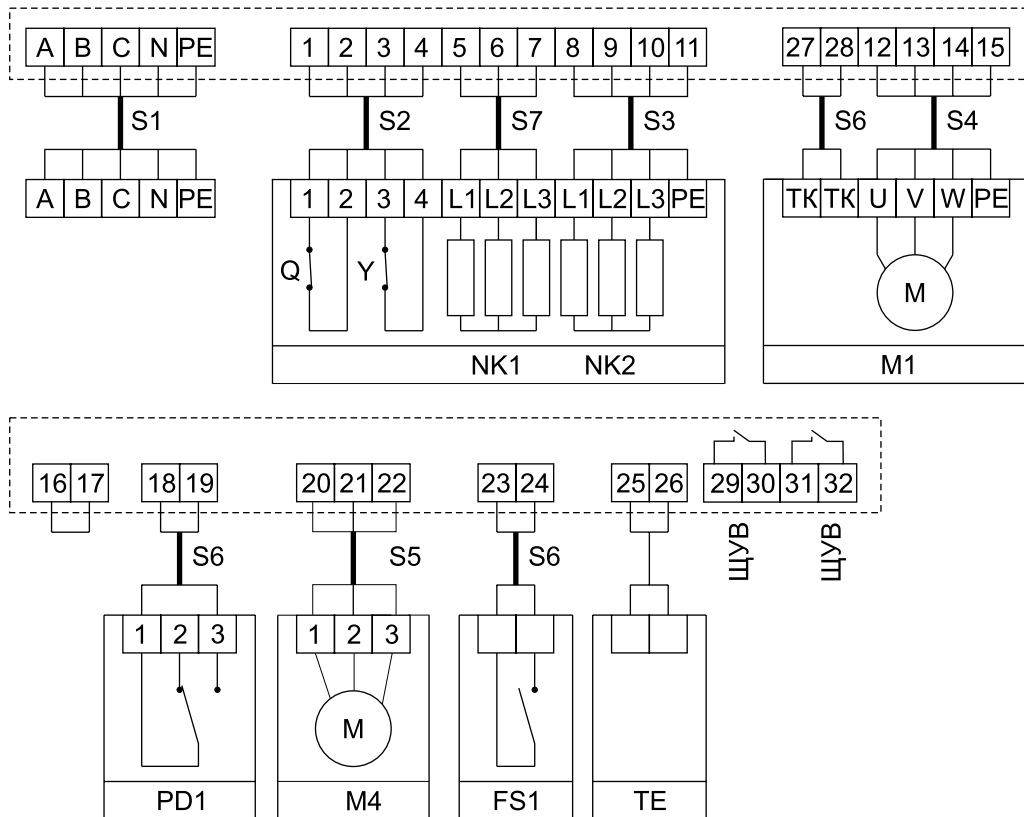
- вкл/выкл. вентилятора кнопками на щите управления
- вкл/выкл. первой группы ТЭНов кнопками на щите управления
- вкл/выкл. второй группы ТЭНов кнопками на щите управления
- защита вентилятора по термоконтактам (TR220)
- защита от перегрева ТЭНов калорифера
- блокирование включения нагревателя без включения вентилятора
- поддержание заданной температуры в канале вентиляции, установлен контроллер Klimat 102
- откр/закр вентиляционной заслонки (привод 220 В, трехпроводное управление)
- индикация загрязнения фильтра
- отключение питания по сигналу пожарной сигнализации (NO)
- возможно подключение частотного регулятора ATV212

К щиту управления возможно подключать вытяжные вентиляторы, для совместного включения приточного и вытяжного вентиляторов.

Вытяжные вентиляторы подключаются к ЩУ6 при помощи щитов ЩУВ1, ЩУВ2 или ЩУВ3.



Схема подключения ЩУ6п-5,5-48



- NK1 - канальный нагреватель;
- NK2 - вторая ступень канального нагревателя;
- M1 - приточный трехфазный вентилятор;
- TK - термодатчики, биметаллические или позисторные;
- M4 - электропривод воздушной заслонки 220 В, трехпроводное управление;
- PD1- дифференциальный датчик давления;
- TE - температурный канальный датчик TG-K1000;
- FS1 - контакт системы пожарной сигнализации (нормально разомкнутый);
- A B C - сеть, N - рабочая нейтраль, PE - защитная земля;
- Q - термостат защиты от перегрева, температура срабатывания 70–80 °С;
- Y - термостат защиты от воспламенения, температура срабатывания 120–130 °С.

Подводимые провода

Щит управления	Обозначение кабеля	Тип кабеля
ЩУ6п-5,5-48	S1	ВВГ 5x25
	S3	ВВГ 4x10
	S4	ВВГ 4x1,5
	S2	МКЭШ 4x0,75
	S5	МКЭШ 3x0,75
	S6	МКЭШ 2x0,75
	S7	ВВГ 3x10

ЩУ7

ЩИТЫ УПРАВЛЕНИЯ



- Регулирование температуры приточного воздуха
- Электрический калорифер мощностью до 132 кВт
- Возможность подключения частотного регулятора

Регулировка температуры приточного воздуха при помощи контроллера Klimat 102 и шагового регулятора температуры ТТ-S2 или ТТ-S6.

Klimat 102 поддерживает заданную температуру приточного воздуха путем периодического включения/выключения одной из ступеней канального нагревателя.

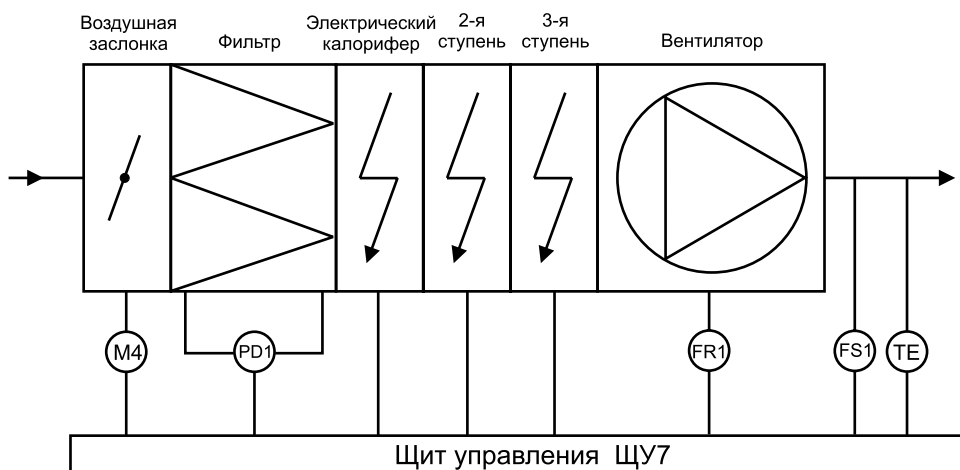
При необходимости, шаговый регулятор включает/выключает дополнительные ступени нагревателя.

Для правильной работы щита управления нагреватель должен быть разбит на ступени, каждая из которых не должна превосходить 24 кВт.

Общее количество ступеней должно быть не более 6 шт. Мощность электрического нагревателя — от 60 до 132 кВт, вентилятора — от 4,0 до 7,5 кВт.

Включение/выключение электропривода воздушной заслонки, защита двигателя вентилятора, индикация загрязнения фильтра, задержка на отключение вентилятора для продувки ТЭНов и отключение щита управления по сигналу пожарной сигнализации.

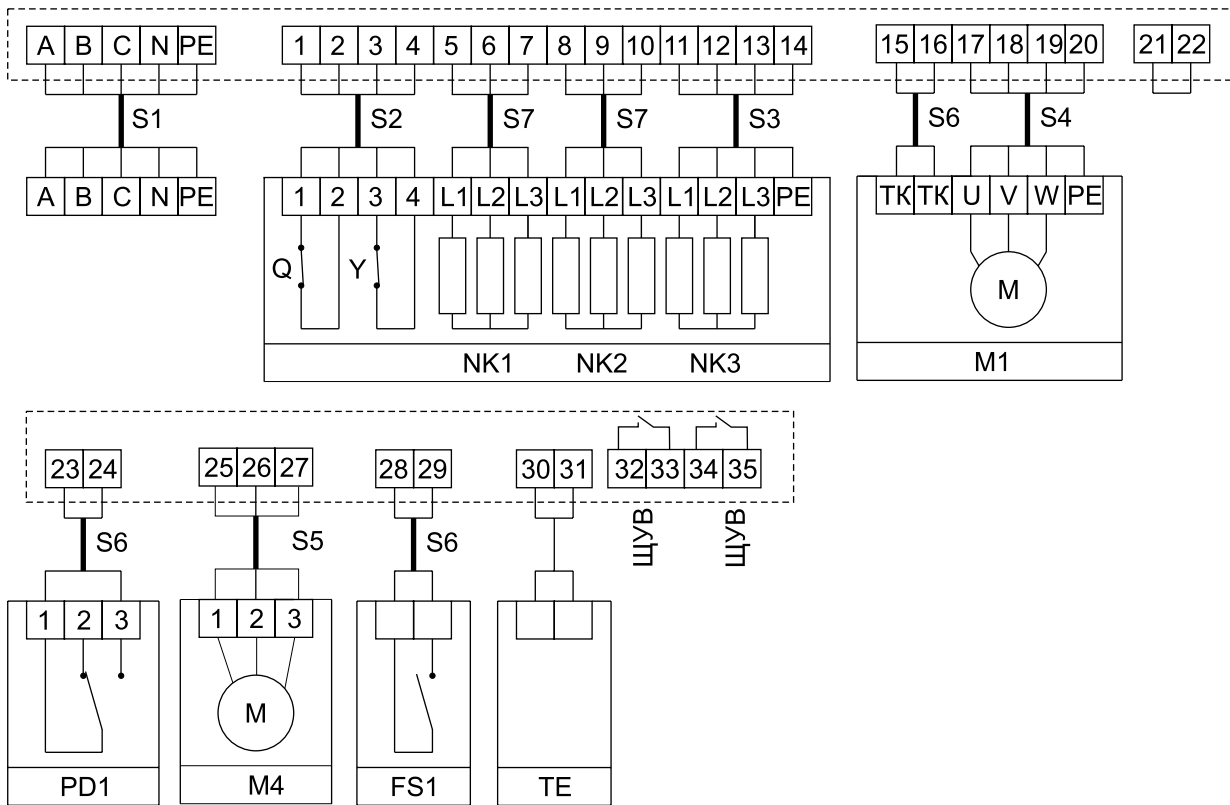
Наименование щита	Вентилятор, кВт	Нагреватель, кВт	Количество ступеней нагревателя	Максимальный рабочий ток, А	Размеры щита, мм, IP66
ЩУ7-4,0-60	4,0	60	3	113	600x800x250
ЩУ7-4,0-72	4,0	72	3	132	600x1000x300
ЩУ7-5,5-84	5,5	84	4	155	600x1000x300
ЩУ7-5,5-96	5,5	96	4	174	600x1000x300
ЩУ7-7,5-108	7,5	108	5	199	600x1000x300
ЩУ7-7,5-120	7,5	120	5	218	600x1000x300
ЩУ7-7,5-132	7,5	132	6	238	800x1000x300



Для вентиляторов 4 и 5,5 кВт в щитах управления установлены реле защиты ТР220.
 Для вентилятора 7,5 кВт защита двигателя вентилятора от перегрузки по току.
 Вытяжные вентиляторы подключаются к ЩУ7 при помощи щитов ЩУВ1, ЩУВ2 или ЩУВ3.



Схема подключения ЩУ7-4,0-60



- NK1 - каналный нагреватель;
- NK2 - вторая ступень каналного нагревателя;
- NK3 - третья ступень каналного нагревателя;
- M1 - приточный трехфазный вентилятор,
- TK - биметаллические или позисторные термоконттакты;
- M4 - электропривод воздушной заслонки 220 В, трехпроводное управление;
- PD1 - дифференциальный датчик давления, докупается отдельно;
- TE - температурный каналный датчик TG-K1000;
- FS1 - контакт системы пожарной сигнализации (нормально разомкнутый);
- В щите должна быть установлена перемычка между контактами 21 и 22;
- A B C - сеть, N - рабочая нейтраль, PE - защитная земля;
- Q - термостат защиты от перегрева, температура срабатывания 70–80 °С;
- Y - термостат защиты от воспламенения, температура срабатывания 120–130 °С;

Подводимые провода

Щит управления	Обозначение кабеля	Тип кабеля
ЩУ7-4,0-60 ЩУ7-4,0-72 ЩУ7-5,5-84 ЩУ7-5,5-96 ЩУ7-7,5-108 ЩУ7-7,5-120 ЩУ7-7,5-132	S1	ВВГ 5x35 ВВГ 5x50 ВВГ 5x50 ВВГ 5x70 ВВГ 5x70 ВВГ 5x95 ВВГ 5x95
Для всех ЩУ7	S2 S3 S4 S5 S6 S7	МКЭШ 4x0,75 ВВГ 4x10 ВВГ 4x1,5 МКЭШ 3x0,75 МКЭШ 2x0,75 ВВГ 3x10

ЩУ8

ЩИТЫ УПРАВЛЕНИЯ



- Регулирование скорости вращения вентилятора
- Регулирование температуры приточного воздуха
- Электрический калорифер мощностью до 132 кВт

Регулировка скорости вращения вентилятора при помощи частотного регулятора путем изменения частоты подаваемого на вентилятор напряжения. Изменение частоты от 25 до 50 Гц. Частотный регулятор ATV212 фирмы Schneider Electric. Регулировка температуры приточного воздуха при помощи контроллера Klimat 102 и шагового регулятора температуры ТТ-S2 или ТТ-S6.

Контроллер поддерживает заданную температуру приточного воздуха путем периодического включения/выключения одной из ступеней канального нагревателя.

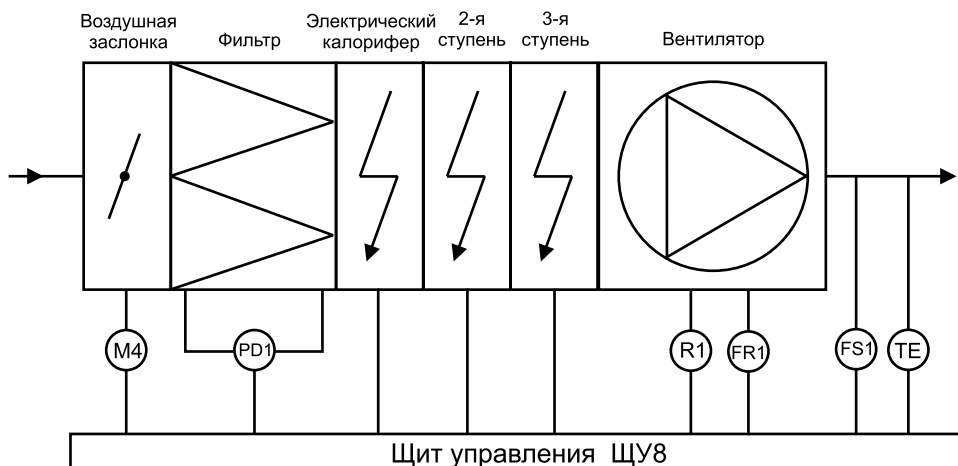
При необходимости, шаговый регулятор включает/выключает дополнительные ступени нагревателя.

Для правильной работы щита управления нагреватель должен быть разбит на ступени, каждая из которых не должна превосходить 24 кВт.

Общее количество ступеней должно быть не более 6 шт. Мощность электрического нагревателя — от 60 до 132 кВт, вентилятора — от 4,0 до 7,5 кВт.

Включение/выключение электропривода воздушной заслонки, защита двигателя вентилятора, индикация загрязнения фильтра, задержка на отключение вентилятора для продувки ТЭНов и отключение щита управления по контакту пожарной сигнализации.

Наименование щита	Вентилятор, кВт	Нагреватель, кВт	Количество ступеней нагревателя	Максимальный рабочий ток, А	Частотный регулятор	Размеры щита, мм, IP66
ЩУ8-4,0-60	4,0	60	3	113	ATV212HU40N4	800x1000x300
ЩУ8-4,0-72	4,0	72	3	132	ATV212HU40N4	800x1000x300
ЩУ8-5,5-84	5,5	84	4	155	ATV212HU55N4	800x1000x300
ЩУ8-5,5-96	5,5	96	4	174	ATV212HU55N4	800x1000x300
ЩУ8-7,5-108	7,5	108	5	199	ATV212HU75N4	800x1000x300
ЩУ8-7,5-120	7,5	120	5	218	ATV212HU75N4	800x1000x300
ЩУ8-7,5-132	7,5	132	6	238	ATV212HU75N4	800x1000x300



Для вентиляторов 4 и 5,5 кВт в щитах управления установлены реле защиты ТР220. Для вентилятора 7,5 кВт защита двигателя вентилятора от перегрузки по току. Вытяжные вентиляторы подключаются к ЩУ6 при помощи щитов ЩУВ1, ЩУВ2 или ЩУВ3.

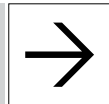
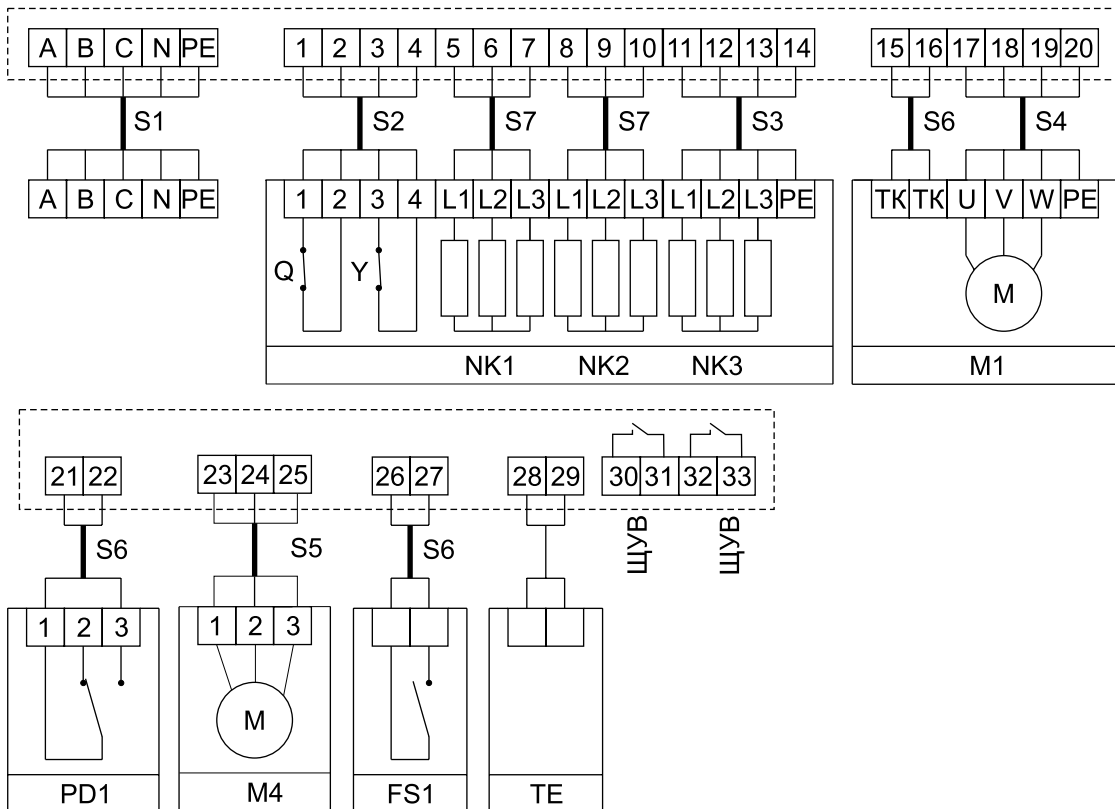


Схема подключения ЩУ8-4,0-60



- NK1 - каналный нагреватель;
- NK2 - вторая ступень каналного нагревателя;
- NK3 - третья ступень каналного нагревателя;
- M1 - приточный трехфазный вентилятор;
- R1 - частотный регулятор скорости
- PD1 - электропривод воздушной заслонки 220 В, трехпроводное управление;
- TE - температурный каналный датчик TG-K1000;
- FS1 - контакт системы пожарной сигнализации (нормально разомкнутый);
- A B C - сеть, N - рабочая нейтраль, PE - защитная земля;
- Q - термостат защиты от перегрева, температура срабатывания 70–80 °С;
- Y - термостат защиты от воспламенения, температура срабатывания 120–130 °С;

Подводимые провода

Щит управления	Обозначение кабеля	Тип кабеля
ЩУ8-4,0-60 ЩУ8-4,0-72 ЩУ8-5,5-84 ЩУ8-5,5-96 ЩУ8-7,5-108 ЩУ8-7,5-120 ЩУ8-7,5-132	S1	ВВГ 5x35 ВВГ 5x50 ВВГ 5x50 ВВГ 5x70 ВВГ 5x70 ВВГ 5x95 ВВГ 5x95
Для всех ЩУ8	S2 S3 S4 S5 S6 S7	МКЭШ 4x0,75 ВВГ 4x10 ВВГ 4x1,5 МКЭШ 3x0,75 МКЭШ 2x0,75 ВВГ 3x10

ЩУТ1-2,0 (220)



- Пластмассовый корпус, минимальные размеры
- Активная защита от замерзания теплоносителя
- Возможность подключения симисторного регулятора скорости

Стандартный щит управления приточной вентиляционной системы с водяным калорифером. Канальный вентилятор на 220 В. Возможно дистанционное управление вентилятором симисторным регулятором оборотов. Включение/выключение вентилятора в щите управления или с выносного пульта управления ПУ2.

Наименование щита	Вентилятор, кВт, 220 В	Максимальный рабочий ток вентилятора, А	Максимальный рабочий ток щита управления, А	Размеры щита, мм, IP40
ЩУТ1-2,0 (220)	2	13	14	455x255x100

Стандартные функции:

- ручной пуск и останов вентилятора (питание 220 В);
- регулирование температуры приточного воздуха;
- управление электроприводом воздушной заслонки (питание 220 В, возвратная пружина);
- подключение датчика загрязнения фильтра;
- управление работой циркуляционного насоса;
- подключение капиллярного термостата защиты от замерзания;
- отключение вентилятора при замыкании контакта пожарной сигнализации;
- при выключении вентилятора переход терморегулятора в экономичный дежурный режим с поддержанием температуры обратной воды;
- подключение симисторного регулятора скорости вращения вентилятора. Управление вентиляционной установкой непосредственно с регулятора оборотов;
- для удаленного управления возможно подключить пульт управления ПУ2.

Минимально возможный состав приточной вентиляционной системы с водяным калорифером:

- приточный вентилятор на 220 В, максимальный рабочий ток 13 А. Возможно подключение вытяжного вентилятора;
- смесительный узел СУ2 или СУ3. Тип смесительного узла подбирается под параметры водяного калорифера;
- воздушный клапан с электроприводом (рекомендуется). Привод с возвратной пружиной, питание 220 В. Например, LF230 Belimo;
- воздушный фильтр (рекомендуется). Загрязнение фильтра определяется при помощи реле давления. Например, PS500;
- щит управления ЩУТ1-2,0;
- термостат защиты от замерзания (рекомендуется). Например, TF30;
- симисторный регулятор скорости вентилятора СРМ. Тип регулятора зависит от мощности вентилятора. (При необходимости).

Комплектность щита управления:

- щит управления в пластиковом корпусе 455x255x100 мм;
- канальный датчик температуры;
- накладной датчик температуры обратной воды.

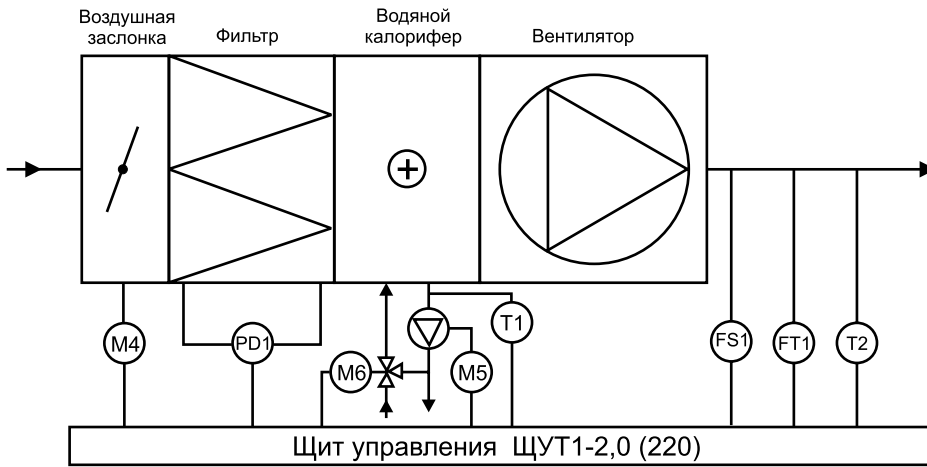
В щите управления установлен контроллер Klimat 101.

К щиту управления возможно подключать вытяжные вентиляторы, для совместного включения приточного и вытяжного вентиляторов.

Вытяжные вентиляторы подключаются при помощи щитов ЩУВ1, ЩУВ2 или ЩУВ3.



Типовая схема вентиляционной установки с водяным калорифером



Щит управления ЩУТ1-2,0 (220) осуществляет регулирование температуры приточного воздуха и защиту теплоносителя водяного калорифера NW1 от замерзания.

В щите управления установлен переключатель ЗИМА-ЛЕТО. В режиме ЛЕТО прекращается работа циркуляционного насоса М5.

В режиме ЗИМА терморегулятор управляет работой электропривода М6 для двух или трехходового вентиля. Заданная температура приточного воздуха поддерживается путем изменения количества горячей воды, протекающей через водяной калорифер.

Если температура обратной воды падает ниже 12 °С, то терморегулятор дополнительно открывает смесительный вентиль, увеличивая поступление горячей воды.

При температуре 7 °С вентилятор отключается и закрывается заслонка приточного воздуха.

Отключение вентилятора и закрытие заслонки может произвести и термостат защиты FT1. Для надежности работы водяного калорифера рекомендуется устанавливать эту дополнительную защиту.

Дифференциальное реле давления PD1 срабатывает, когда падение давления на фильтре становится больше выставленного значения. При этом на дверце щита загорается красная лампочка.

Отключение щита управления при получении сигнала от пожарной сигнализации происходит при помощи независимого расцепителя, который выключает вводной автоматический выключатель щита управления.

Контакт пожарной сигнализации FS1 должен быть нормально разомкнутым и выдерживать ток 1 А напряжением 220 В в течение 1 секунды.

NW1 - водяной калорифер;

M1 - каналный вентилятор на 220 В, встроенные термоконттакты;

M4 - электропривод воздушной заслонки на 220 В с возвратной пружиной;

M5 - циркуляционный насос на 220 В / 6 А;

M6 - электропривод для двух- или трехходового вентиля, питание 24 В, управление сигналом 0-10 В;

FS1 - контакт пожарной сигнализации;

PD1 - дифференциальный датчик давления PS500;

FT1 - термостат защиты от замерзания TF;

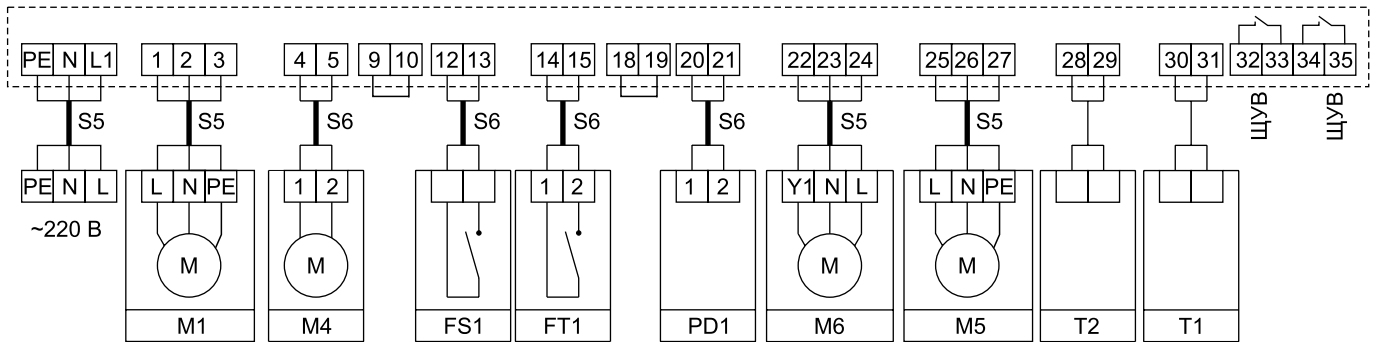
T2 - каналный датчик температуры TG-K1000;

T1 - накладной датчик температуры обратной воды TG-A1000;

Подводимые провода

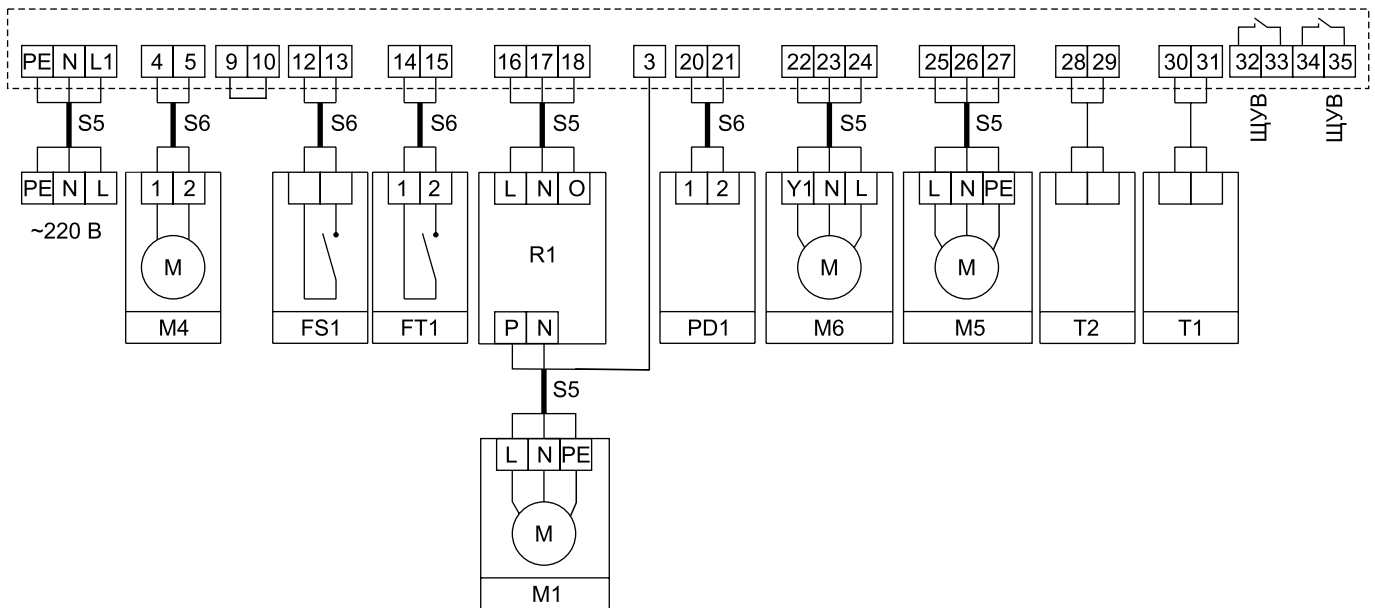
Щит управления	Обозначение кабеля	Тип кабеля
Вентилятор 5А	S6 S5	МКЭШ 2x0,75 МКЭШ 3x0,75
Вентилятор 7 А	S6 S5	МКЭШ 2x0,75 ВВГ 3x1,5
Вентилятор 13 А	S6 S5	ВВГ 2x1,5 ВВГ 3x2,5

Схема подключения ЩУТ1-2,0 (220), вкл/выкл вентилятора кнопками с щита управления



Управление работой вентилятора при помощи кнопок ПУСК / СТОП на щите управления.
 Выставление нужной температуры на терморегуляторе Klimat101.
 Зеленая лампочка подтверждает работу вентилятора, красная — засорение фильтра.
 Другая красная лампочка сигнализирует о переходе в режим АВАРИЯ, при угрозе замерзания теплоносителя в калорифере или при замыкании контакта пожарной сигнализации.
 Для работы щита управления необходимо установить перемычку между контактами 9 и 10, 18 и 19.

Схема подключения ЩУТ1-2,0 (220), управление вентилятором симисторным регулятором СРМ



R1 - симисторный регулятор скорости СРМ.

Управление работой вентилятора при помощи кнопки PUSH на симисторном регуляторе оборотов СРМ.
 Тип регулятора подбирается по максимальному рабочему току вентилятора от 1 до 7 А.



ЩУТ1-4,0 (380) и ЩУТ1-5,5 (380)



- Пластмассовый корпус, минимальные размеры
- Активная защита от замерзания теплоносителя
- Возможность подключения частотного регулятора скорости

Стандартный щит управления приточной вентиляционной системы с водяным калорифером. Индикация текущей температуры в канале вентиляции. Канальный вентилятор на 380 В, мощностью до 5,5 кВт. Двигатель должен быть оснащен термоконтактами. Возможно дистанционное управление щитом частотным регулятором оборотов ATV21.

Стандартные функции:

- ручной пуск и останов вентилятора (питание 380 В);
- универсальная защита двигателя вентилятора от перегрева при помощи реле TP220;
- регулирование температуры приточного воздуха;
- управление электроприводом воздушной заслонки (питание 220 В, возвратная пружина);
- подключение датчика загрязнения фильтра;
- управление работой циркуляционного насоса;
- подключение капиллярного термостата защиты от замерзания;
- отключение вентилятора при замыкании контакта пожарной сигнализации;
- при выключении вентилятора переход терморегулятора в экономичный дежурный режим с поддержанием температуры обратной воды;
- подключение частотного регулятора скорости вращения вентилятора соответствующей мощности;
- для удаленного управления возможно подключить пульт управления ПУ2.

Наименование щита	Вентилятор, кВт, 380 В	Максимальный рабочий ток вентилятора, А	Частотный регулятор ATV212	Размеры щита, мм, IP40
ЩУТ1-4,0 (380)	4	9	ATV212HU40N4	455x255x100
ЩУТ1-5,5 (380)	5,5	12	ATV212HU55N4	455x255x100

Минимально возможный состав приточной вентиляционной системы с водяным калорифером:

- приточный вентилятор на 380 В, мощность не более 4 или 5,5 кВт. Возможно подключение вытяжного вентилятора;
- смесительный узел СУ2 или СУ3. Тип смесительного узла подбирается под параметры водяного калорифера;
- воздушный клапан с электроприводом (рекомендуется). Привод с возвратной пружиной, питание 220 В. Например LF230 Belimo;
- воздушный фильтр (рекомендуется). Загрязнение фильтра определяется при помощи реле давления. Например PS500;
- щит управления ЩУТ1-4,0 или ЩУТ1-5,5;
- термостат защиты от замерзания (рекомендуется). Например TF30;
- частотный регулятор ATV212. (При необходимости).

Комплектность щитов управления:

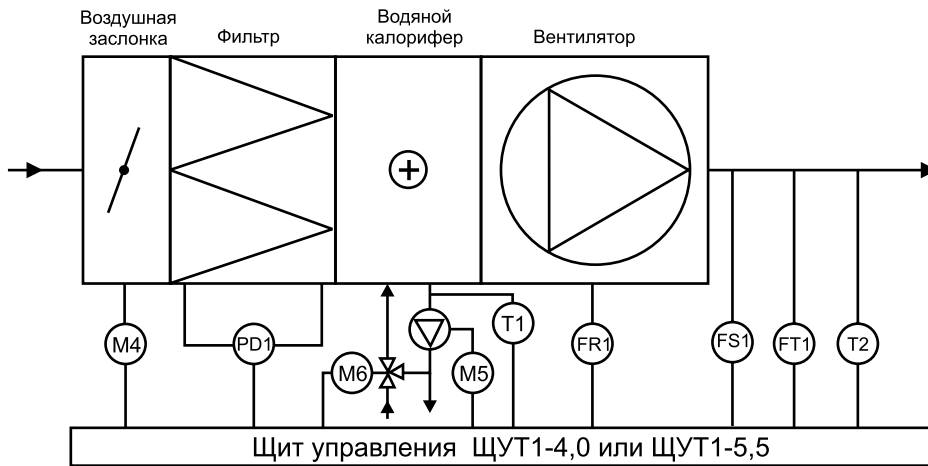
- щит управления в пластиковом корпусе 455x255x100 мм;
- канальный датчик температуры;
- накладной датчик температуры обратной воды.

В щите управления установлен температурный контроллер Klimat 101.

К щиту управления возможно подключать вытяжные вентиляторы, для совместного включения приточного и вытяжного вентиляторов.

Вытяжные вентиляторы подключаются при помощи щитов ЩУВ1, ЩУВ2 или ЩУВ3.

Типовая схема вентиляционной установки с водяным калорифером



Щит управления осуществляет регулирование температуры приточного воздуха и защиту теплоносителя водяного калорифера NW1 от замерзания.

В щите управления установлен переключатель ЗИМА-ЛЕТО. В режиме ЛЕТО прекращается работа циркуляционного насоса М5.

В режиме ЗИМА терморегулятор управляет работой электропривода М6 для двух или трехходового вентиля. Заданная температура приточного воздуха поддерживается путем изменения количества горячей воды, протекающей через водяной калорифер.

Если температура обратной воды падает ниже 12 °С, то терморегулятор дополнительно открывает смесительный вентиль, увеличивая поступление горячей воды.

При температуре 7 °С вентилятор отключается и закрывается заслонка приточного воздуха.

Отключение вентилятора и закрытие заслонки может произвести и термостат защиты FT1. Для надежности работы водяного калорифера рекомендуется устанавливать эту дополнительную защиту.

Дифференциальное реле давления PD1 срабатывает, когда падение давления на фильтре становится больше выставленного значения. При этом на дверце щита загорается красная лампочка.

Отключение щита управления при получении сигнала от пожарной сигнализации происходит при помощи независимого расцепителя, который выключает вводной автоматический выключатель щита управления.

Контакт пожарной сигнализации FS1 должен быть нормально разомкнутым и выдерживать ток 1 А напряжением 220 В в течение 1 секунды.

Отключение вентилятора по сигналу реле защиты TP220 при угрозе перегрева двигателя.

NW1 - водяной калорифер;

M2 - вентилятор на 380 В, двигатель вентилятора должен быть оснащен термодатчиками;

M4 - электропривод воздушной заслонки на 220 В с возвратной пружиной;

M5 - циркуляционный насос на 220 В / 6 А;

M6 - электропривод для двух- или трехходового вентиля, питание 24 В, управление сигналом 0-10 В;

FS1 - контакт пожарной сигнализации;

PD1 - дифференциальный датчик давления PS500;

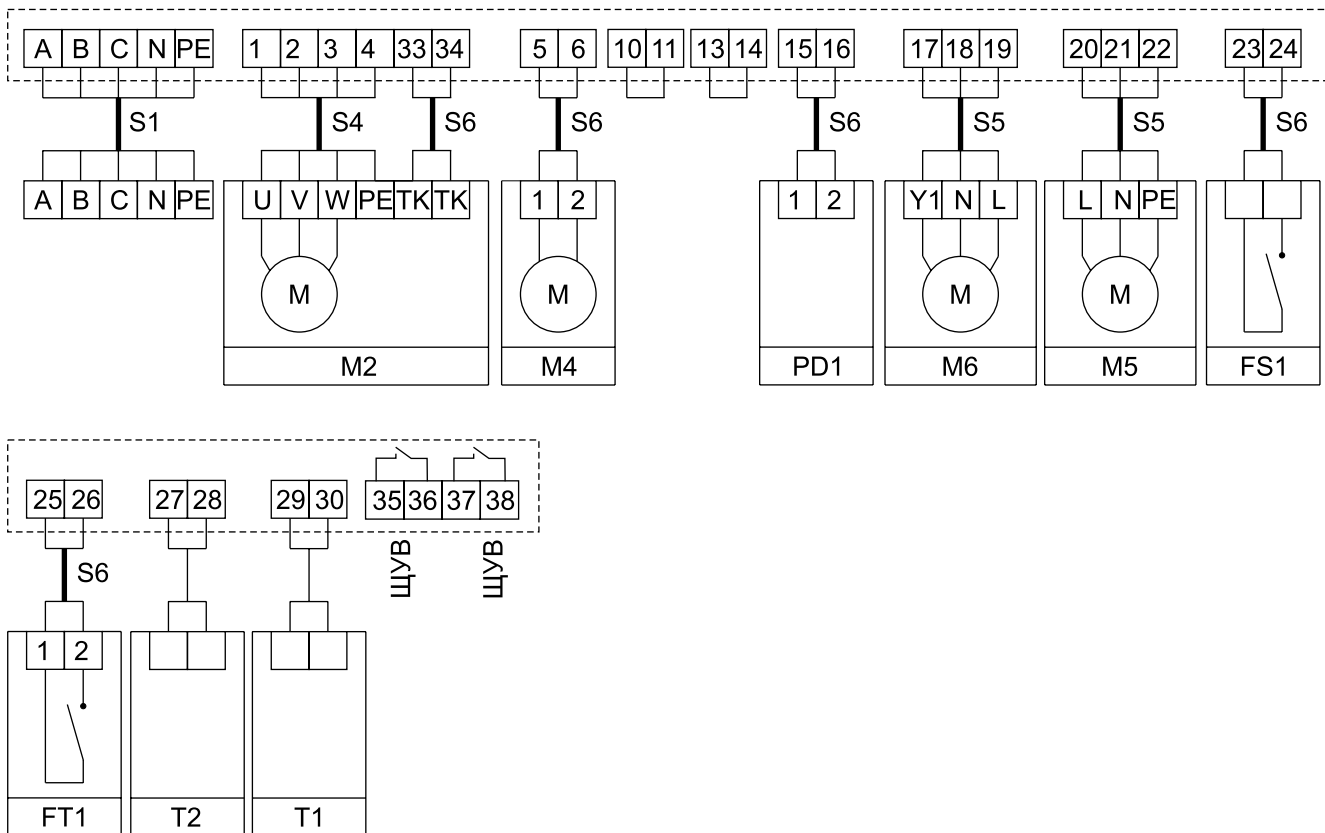
FT1 - термостат защиты от замерзания TF;

T2 - каналный датчик температуры TG-K1000;

T1 - накладной датчик температуры обратной воды TG-A1000;



Схема подключения ЩУТ1-4,0 и ЩУТ1-5,5 (380)



Управление работой вентилятора при помощи кнопок ПУСК / СТОП на щите управления.
 Выставление нужной температуры на терморегуляторе Klimat 101.
 Зеленая лампочка подтверждает работу вентилятора, красная — засорение фильтра.
 Другая красная лампочка сигнализирует о переходе в режим АВАРИЯ, при угрозе замерзания теплоносителя в калорифере или при замыкании контакта пожарной сигнализации.
 Для работы щита управления необходимо установить перемычку между контактами 10 и 11, 13 и 14.

Подводимые провода

Щит управления	Обозначение кабеля	Тип кабеля
ЩУТ1-4,0 (380)	S1 S4	ВВГ 5x1,5 МКЭШ 4x0,75
ЩУТ1-5,5 (380)	S1 S4	ВВГ 5x2,5 ВВГ 4x1,5
Для всех щитов	S5 S6	МКЭШ 3x0,75 МКЭШ 2x0,75

ЩУТ1-7,5 (380), и ЩУТ1-11 (380) и ЩУТ1-15 (380)



- Пластмассовый корпус IP65, минимальные размеры
- Активная защита от замерзания теплоносителя
- Возможность подключения частотного регулятора

Стандартные щиты управления приточной вентиляционной системы с водяным калорифером. Индикация текущей температуры в канале вентиляции.
 Вентилятор на 380 В, мощностью 7,5, 11 или 15 кВт.
 Защита двигателя от перегрузки по току. Возможно изменение скорости вращения вентилятора частотным регулятором оборотов ATV212.

Стандартные функции:

- ручной пуск и останов вентилятора (питание 380 В);
- защита двигателя вентилятора от перегрузки по потребляемому току;
- регулирование температуры приточного воздуха;
- управление электроприводом воздушной заслонки (питание 220 В, возвратная пружина);
- подключение датчика загрязнения фильтра - докупается отдельно;
- управление работой циркуляционного насоса;
- подключение капиллярного термостата защиты от замерзания - докупается отдельно;
- отключение вентилятора при замыкании контакта пожарной сигнализации;
- при выключении вентилятора переход терморегулятора в экономичный дежурный режим с поддержанием температуры обратной воды;
- подключение частотного регулятора скорости вращения вентилятора;
- для удаленного управления возможно подключить пульт управления ПУ2.

Наименование щита	Вентилятор, кВт	Максимальный рабочий ток вентилятора, А	Частотный регулятор скорости	Размеры щита, мм, IP65
ЩУТ1-7,5 (220)	7,5	15,6	ATV212HU75N4	448x460x156
ЩУТ1-11 (380)	11	22	ATV212HD11N4	448x460x156
ЩУТ1-15 (380)	15	29	ATV212HD15N4	448x460x156

Комплектность щита управления:

- щит управления;
- каналный датчик температуры;
- накладной датчик температуры обратной воды.

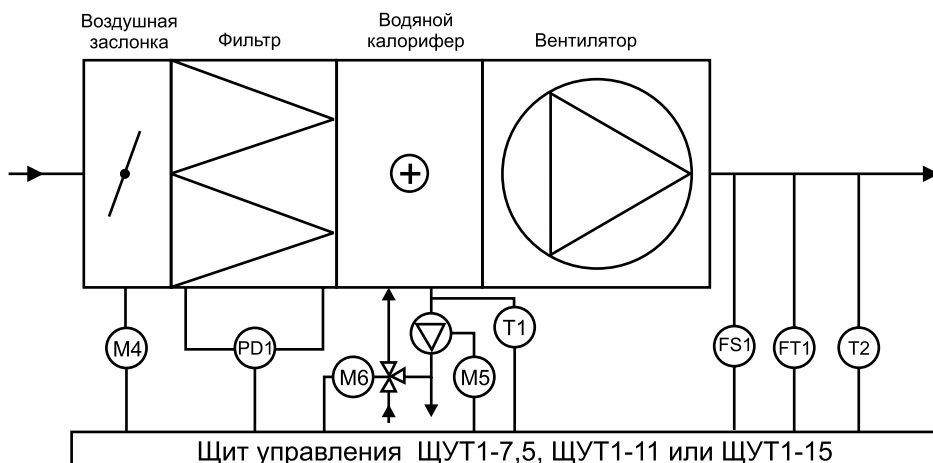
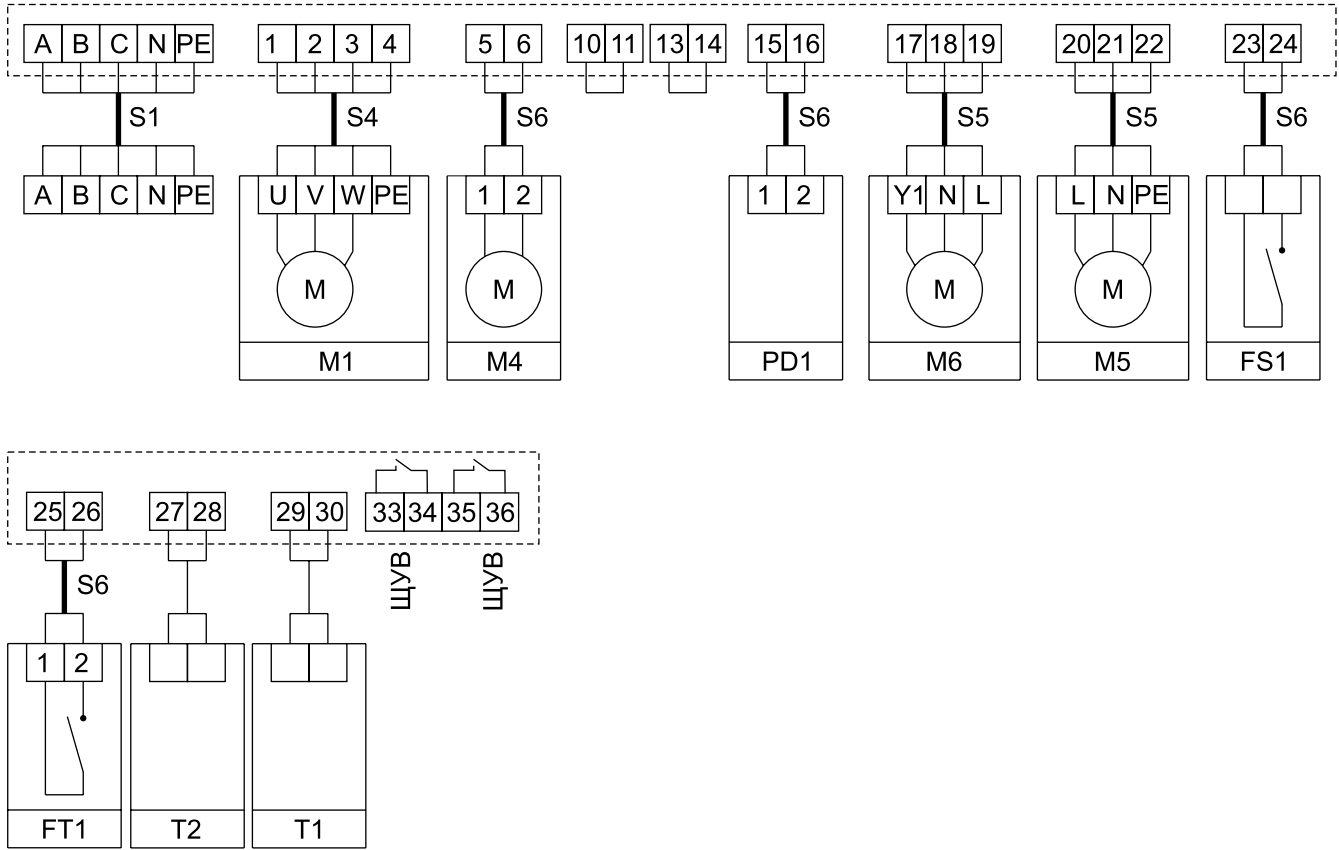




Схема подключения ЩУТ1-7,5, ЩУТ1-11 и ЩУТ1-15



Управление работой вентилятора при помощи кнопок ПУСК / СТОП на щите управления.
 Выставление нужной температуры на терморегуляторе Klimat 101.
 Зеленая лампочка подтверждает работу вентилятора, красная — засорение фильтра.
 Другая красная лампочка сигнализирует о переходе в режим АВАРИЯ, при угрозе замерзания теплоносителя в калорифере или при замыкании контакта пожарной сигнализации.
 Для работы щита управления необходимо установить перемычку между контактами 10 и 11, 13 и 14

- NW1 - водяной калорифер;
- M1 - вентилятор на 380 В;
- M4 - электропривод воздушной заслонки на 220 В с возвратной пружиной;
- M5 - циркуляционный насос на 220 В / 6 А;
- M6 - электропривод для двух- или трехходового вентиля, питание 24 В, управление сигналом 0-10 В;
- FS1 - контакт пожарной сигнализации;
- PD1 - дифференциальный датчик давления PS500;
- FT1 - термостат защиты от замерзания TF;
- T2 - каналный датчик температуры TG-K1000;
- T1 - накладной датчик температуры обратной воды TG-A1000;

Подводимые провода

Щит управления	Обозначение кабеля	Тип кабеля
ЩУТ1-7,5	S1 S4	ВВГ 5x2,5 ВВГ 4x2,5
ЩУТ1-11	S1 S4	ВВГ 5x4 ВВГ 4x2,5
ЩУТ1-15	S1 S4	ВВГ 5x6 ВВГ 4x6
Для всех щитов	S5 S6	МКЭШ 3x0,75 МКЭШ 2x0,75

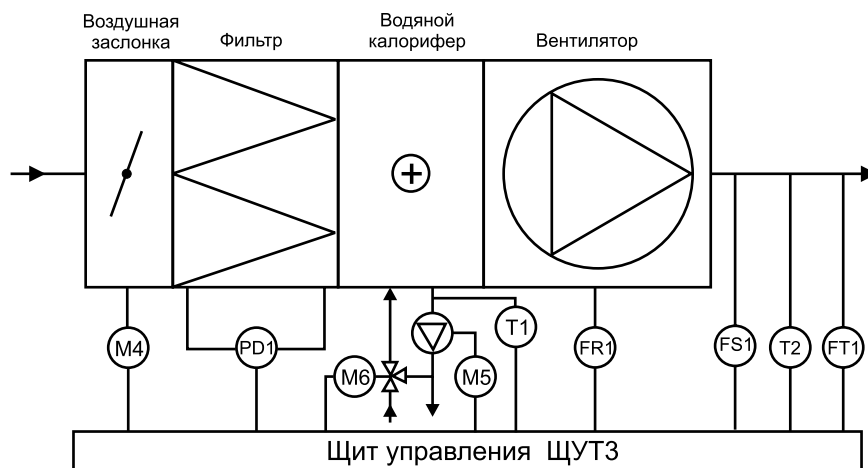
ЩУТЗ



- Регулирование температуры приточного воздуха
- Активная защита от замерзания теплоносителя
- Металлический корпус

Регулировка температуры приточного воздуха при помощи терморегулятора Klimat 101. Терморегулятор управляет работой электропривода двух- или трехходового регулирующего вентиля, который меняет подачу горячей воды в водяной калорифер. Защиту от замерзания водяного калорифера осуществляет как сам терморегулятор, так и термостат защиты по воздуху TF. Циркуляционный насос повышает давление в системе и уменьшает риск замерзания воды. Щит управления включает/выключает электропривод воздушной заслонки на 220 В с самовозвратом, например LF230 Belimo. Мощность водяного нагревателя не ограничена, мощность вентилятора от 4,0 до 15 кВт.

Наименование щита	Вентилятор, кВт, 380 В	Максимальный рабочий ток, А	Размеры щита, мм, IP66
ЩУТЗ-4	4	16	400x500x200
ЩУТЗ-5,5	5,5	21	400x500x200
ЩУТЗ-7,5	7,5	24	400x500x200
ЩУТЗ-11	11	30	400x500x200
ЩУТЗ-15	15	37	400x500x200



Для вентиляторов 4 и 5, 5 кВт в щите установлены реле защиты по термодатчикам TP220. Остальные двигатели защищаются от перегрузки по току.

- Nw1 - водяной калорифер;
- FR1 - реле защиты вентилятора с термодатчиками, для двигателей 4 и 5,5 кВт;
- M1 - вентилятор без термодатчиков;
- M2 - вентилятор с биметаллическими или позисторными термодатчиками;
- M4 - электропривод воздушной заслонки на 220 В с возвратной пружиной;
- M5 - циркуляционный насос на 220 В / 6А;
- M6 - электропривод для двух или трехходового вентиля;
- FS1 - контакт пожарной сигнализации;
- PD1 - дифференциальный датчик давления PS500;
- FT1 - термостат защиты от замерзания TF;
- T2 - каналный датчик температуры TG-K1000;
- T1 - накладной датчик температуры обратной воды TG-A1000.



Щит управления ЩУТЗ осуществляет регулирование температуры приточного воздуха и защиту теплоносителя водяного калорифера NW1 от замерзания.

На дверце щита управления установлен переключатель ЗИМА-ЛЕТО. В режиме ЛЕТО выключается терморегулятор Klimat 101 и прекращается работа циркуляционного насоса M5.

В режиме ЗИМА терморегулятор управляет работой электропривода M6 для двух- или трехходового вентиля. Заданная температура приточного воздуха поддерживается путем изменения количества горячей воды, протекающей через водяной калорифер. При угрозе замерзания (температура обратной воды меньше 5° С) термостат защиты FT1 выключит электропривод M4 воздушной заслонки и прекратит работу приточного вентилятора M1.

Реле защиты двигателя вентилятора FR1 отключает питание вентилятора при перегреве обмоток двигателя или при значительном превышении максимального рабочего тока. Для вентиляторов M1, не имеющих термодатчиков, в щит управления устанавливается тепловое реле защиты РТЛ по максимальному рабочему току вентилятора. Для вентиляторов M2, с биметаллическими или позисторными термодатчиками, защита против перегрева обмоток двигателя осуществляется при помощи реле защиты TP220.

Дифференциальное реле давления PD1, которое не входит в комплект поставки, срабатывает, когда падение давления на фильтре становится больше выставленного значения. При этом на дверце щита загорается красная лампочка.

Отключение щита управления при получении сигнала от пожарной сигнализации происходит при помощи независимого расцепителя, который выключает вводной автоматический выключатель щита управления.

Контакт пожарной сигнализации FS1 должен быть нормально разомкнутым и выдерживать ток 1 А напряжением 220 В в течение 1 секунды.

Подводимые провода

Щит управления	Обозначение кабеля	Тип кабеля
ЩУТЗ-4,0 ЩУТЗ-7,5 ЩУТЗ-15,0	S1	ВВГ 5x2,5 ВВГ 5x4 ВВГ 5x10
ЩУТЗ-4,0 ЩУТЗ-7,5 ЩУТЗ-15,0	S4	ВВГ 4x1,5 ВВГ 4x2,5 ВВГ 4x6
Для всех ЩУТЗ	S5 S6	МКЭШ 3x0,75 МКЭШ 2x0,75

Схема подключения ЩУТЗ-4 и ЩУТЗ-5,5

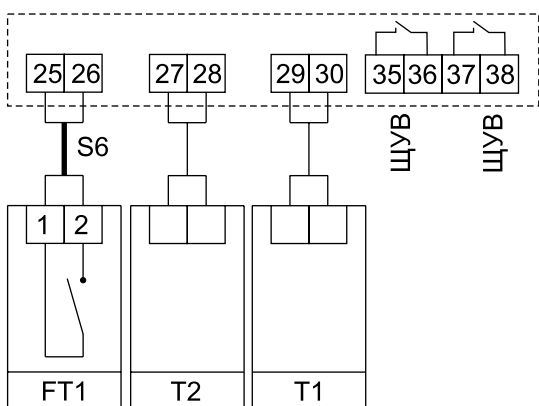
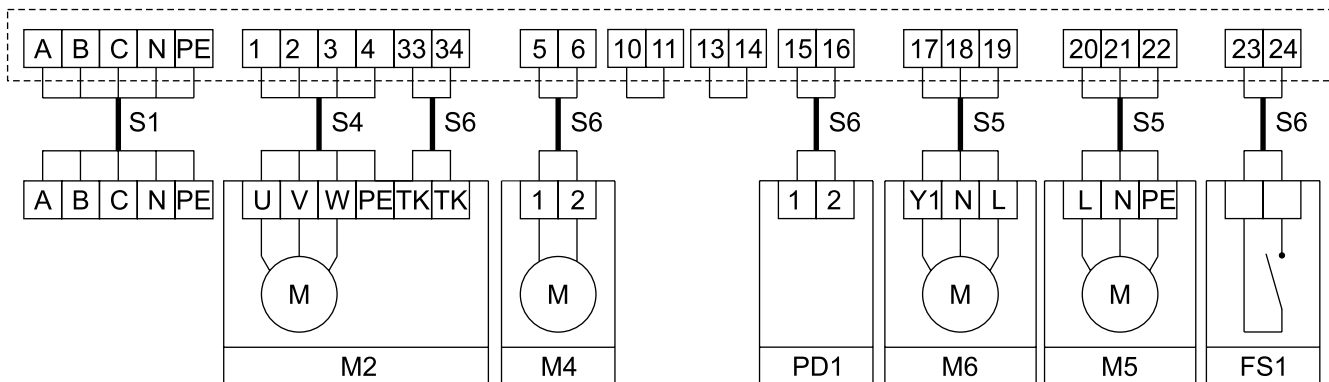
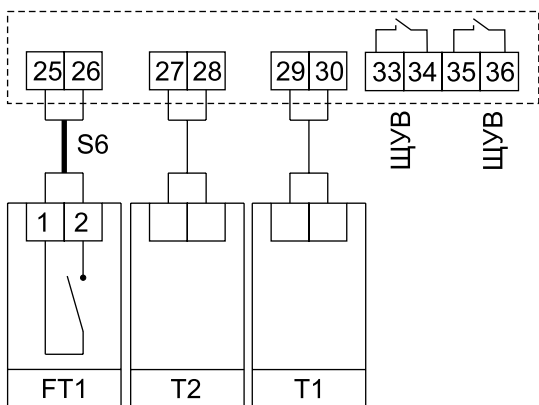
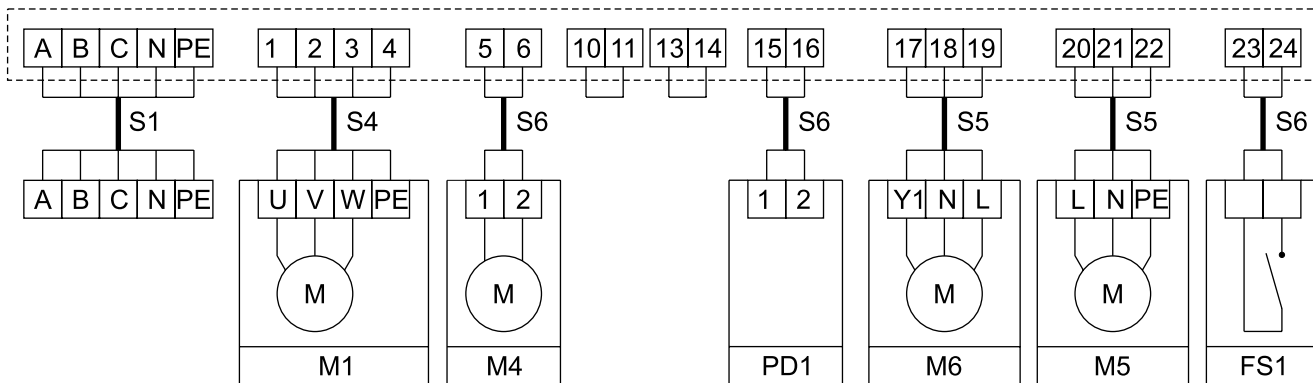
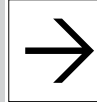


Схема подключения ЩУТЗ-7,5, ЩУТЗ-11 и ЩУТЗ-15





ЩУТ4

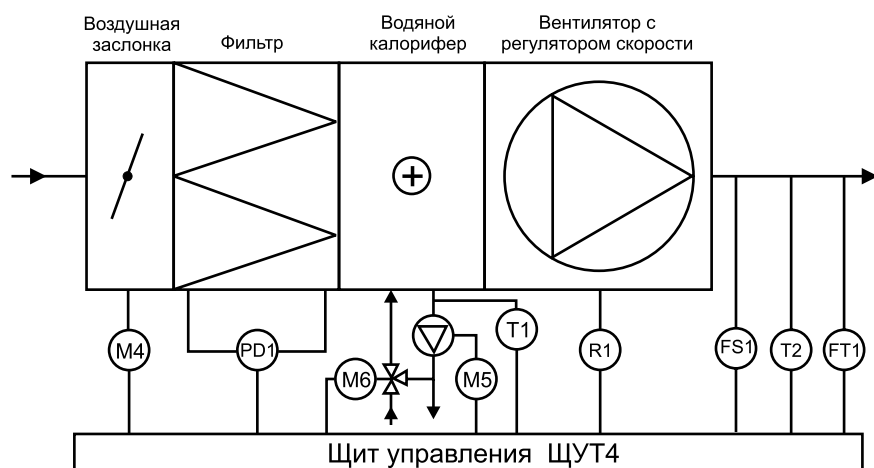


- Регулирование скорости приточного вентилятора
- Регулирование температуры приточного воздуха
- Активная защита от замерзания теплоносителя

Регулировка температуры приточного воздуха при помощи терморегулятора Klimat 101. Защита от замерзания водяного калорифера осуществляет как сам терморегулятор, так и термостат защиты по воздуху TF.

Щит управления включает/выключает электропривод воздушной заслонки на 220 В с самовозвратом, например LF230 Belimo. Для вентиляторов регулировка скорости осуществляется частотным регулятором путем изменения частоты подаваемого напряжения. Изменение частоты от 25 до 50 Гц, что дает изменение скорости вращения в два раза. Мощность водяного нагревателя не ограничена, мощность вентилятора от 4,0 до 15 кВт.

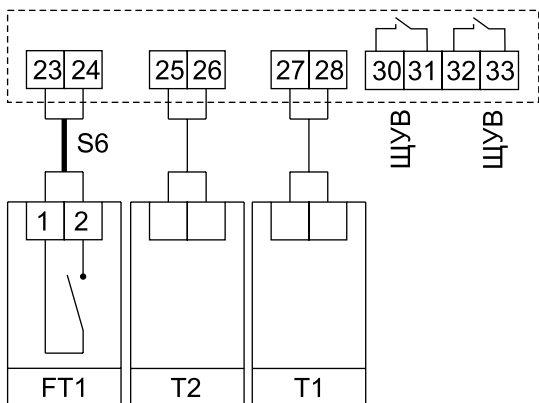
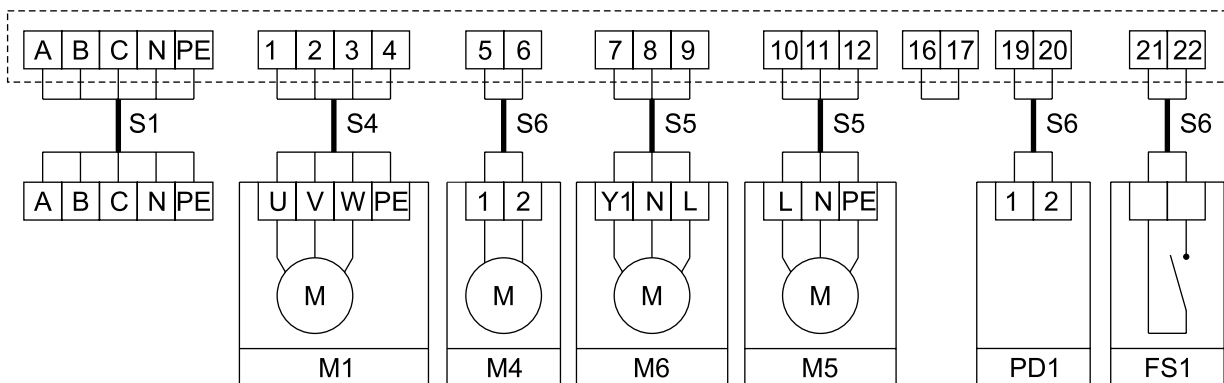
Наименование щита	Вентилятор, кВт, 380 В	Максимальный рабочий ток, А	Частотный регулятор	Размеры щита, мм, IP66
ЩУТ4-0,75	0,75	10	ATV212H075N4	600x800x250
ЩУТ4-1,5	1,5	12	ATV212HU15N4	600x800x250
ЩУТ4-2,2	2,2	14	ATV212HU22N4	600x800x250
ЩУТ4-3	3	16	ATV212HU30N4	600x800x250
ЩУТ4-4	4,0	18	ATV212HU40N4	600x800x250
ЩУТ4-5,5	5,5	22	ATV212HU55N4	600x800x250
ЩУТ4-7,5	7,5	24	ATV212HU75N4	600x800x250
ЩУТ4-11	11,0	31	ATV212HD11N4	600x1000x300
ЩУТ4-15	15,0	38	ATV212HD15N4	600x1000x300



Для вентиляторов 4 и 5, 5 кВт в щите установлены реле защиты по термодатчикам TP220. Остальные двигатели защищаются от перегрузки по току.

К щиту управления возможно подключать вытяжные вентиляторы, для совместного включения приточного и вытяжного вентиляторов. Вытяжные вентиляторы подключаются при помощи щитов ЩУВ1, ЩУВ2 или ЩУВ3.

Схема подключения ЩУТ4, двигатель 7,5 кВт (без термоконтактов)



- NW1 - водяной калорифер;
- R1 - частотный регулятор скорости вращения вентилятора ATV212;
- M1 - вентилятор, питание 380 В;
- M4 - электропривод воздушной заслонки на 220 В с возвратной пружиной, например, LF230 Belimo;
- M5 - циркуляционный насос на 220 В;
- M6 - электропривод для двух или трехходового вентиля, управление сигналом 0-10 В;
- FS1 - контакт пожарной сигнализации;
- PD1 - дифференциальный датчик давления;
- FT1 - термостат защиты от замерзания;
- T2 - каналный датчик температуры TG-K1000;
- T1 - накладной датчик температуры обратной воды TG-A1000.

Подводимые провода

Щит управления	Обозначение кабеля	Тип кабеля
ЩУТ4-0,75 ЩУТ4-1,5 ЩУТ4-2,2 ЩУТ4-3 ЩУТ4-4 ЩУТ4-5,5 ЩУТ4-7,5 ЩУТ4-11,0 ЩУТ4-15,0	S1	ВВГ 5x1,5
ЩУТ4-0,75 ЩУТ4-1,5 ЩУТ4-2,2 ЩУТ4-3 ЩУТ4-4 ЩУТ4-5,5 ЩУТ4-7,5 ЩУТ4-11,0 ЩУТ4-15,0	S4	ВВГ 4x1,5 ВВГ 4x2,5 ВВГ 4x4 ВВГ 4x6
Для всех ЩУТ4	S5 S6	МКЭШ 3x0,75 МКЭШ 2x0,75



CB1, CB2 и CB3



Контроллер
Modicon 168



Блок
расширения E17



Щит управления
CB1PL



Щит управления
CB3FE

- Свободно программируемый контроллер Modicon 168
- Готовые программы управления для HVAC
- Стандартные щиты управления, наличие на складе

Щиты управления разработаны на свободно программируемых контроллерах Modicon 168 фирмы Schneider Electric. В каждом щите есть аналоговые и дискретные входы/выходы. Для увеличения их количества в щиты устанавливаются дополнительные блоки расширения E17.

Щиты позволяют управлять следующими основными видами приточно-вытяжных камер:

- водяной нагрев
- электрический нагрев
- водяной нагрев и водяное охлаждение
- водяной нагрев и фреоновый охладитель
- электрический нагрев и водяное охлаждение
- электрический нагрев и фреоновое охлаждение
- рекуператор и водяной нагрев
- рекуператор и электрический нагрев
- рекуператор, водяным нагрев и водяное охлаждение
- рекуператор, электрический нагрев и водяным охлаждение
- рекуператор, электрический нагрев и фреоновое охлаждение

К щиту управления можно подключать следующие виды температурных датчиков: Pt1000 и NTC 10k beta 3435.

Кроме датчиков температуры к щитам можно подключать датчики давления, влажности, качества воздуха, дифференциальные реле давления и термостаты защиты от замерзания.

Щиты управления имеют возможность подключения одного приточного и до четырех вытяжных вентиляторов. Максимальное число подключаемых вентиляторов для одного щита должно быть не более четырех штук.

Все вентиляторы, подключаемые к щитам управления, имеют возможность управления от частотных преобразователей по сигналу 0-10 В или по сети Modbus RTU.

Щиты управления могут быть включены в SCADA-систему управления зданием по протоколу Modbus RTU, Modbus TCP/IP и BACnet MS/TP.

Индикация режимов работы щита управления может производиться на дисплее контроллера Modicon 168 (для пластиковых корпусов) или на графическом ЖК тачскрин дисплее (для щитов в металле).

Щиты поставляются с прошитым программным обеспечением. Для инициализации работы щита достаточно один раз ввести номер программы. Далее по нажатию кнопки ПУСК или по команде от SCADA-системы программа начинает работать.

Программное обеспечение, прошитое в контроллере, дополнительно дает возможность работать в тестовом режиме, в режиме индикации состояния входов/выходов, изменять настройку типа температурного датчика.

Управляемые устройства

Щиты СВ управляют следующими устройствами, входящими в состав приточно-вытяжных камер:

- привод воздушной заслонки (трехпроводное управление или привод с возвратной пружиной). Питание 220 В или внешнее питание 24 В.
- обогрев воздушной заслонки. Питание 220 В 10 А, или 380 В 25 А.
- электродвигатель приточного вентилятора. Питание 220 В 12 А, или 380 В 5,5 кВт. Поддержание защиты по биметаллическому или позисторному термоконтактам двигателя вентилятора. Подтверждение работы по дифференциальному или трансмитерному (сигнал 0-10 В) датчикам давления.
- электродвигатель резервного приточного вентилятора. Питание 220 В 12 А, или 380 В 5,5 кВт. Поддержание защиты по биметаллическому или позисторному термоконтактам двигателя вентилятора. Подтверждение работы по дифференциальному или трансмитерному трансмитерному (сигнал 0-10 В) датчикам давления. Автоматическое переключение с основного на резервный вентилятор.
- электродвигатель вытяжного вентилятора. Питание 220 В 12 А, или 380 В 5,5 кВт. Поддержание защиты по биметаллическому или позисторному термоконтактам двигателя вентилятора. Подтверждение работы по дифференциальному или трансмитерному трансмитерному (сигнал 0-10 В) датчикам давления.
- электродвигатель резервного вытяжного вентилятора. Питание 220 В 12 А, или 380 В 5,5 кВт. Поддержание защиты по биметаллическому или позисторному термоконтактам двигателя вентилятора. Подтверждение работы по дифференциальному или трансмитерному трансмитерному (сигнал 0-10 В) датчикам давления. Автоматическое переключение с основного на резервный вентилятор.
- электродвигатель резервного приточного вентилятора. Питание 220 В 12 А, или 380 В 5,5 кВт. Поддержание защиты по биметаллическому или позисторному термоконтактам двигателя вентилятора. Подтверждение работы по дифференциальному или трансмитерному трансмитерному (сигнал 0-10 В) датчикам давления.
- электродвигатель резервного вытяжного вентилятора. Питание 220 В 12 А, или 380 В 5,5 кВт. Поддержание защиты по биметаллическому или позисторному термоконтактам двигателя вентилятора. Подтверждение работы по дифференциальному или трансмитерному трансмитерному (сигнал 0-10 В) датчикам давления. Автоматическое переключение с основного на резервный вентилятор.
- электродвигатель резервного циркуляционного насоса. Питание 220 В 12 А, или 380 В 5,5 кВт. Поддержание защиты по биметаллическому или позисторному термоконтактам двигателя вентилятора. Подтверждение работы по дифференциальному или трансмитерному трансмитерному (сигнал 0-10 В) датчикам давления. Автоматическое переключение с основного на резервный насос.
- привод смесительного клапана водяного калорифера. Питание 220 В 10 А одна группа ТЭНов электрокалорифера, или 380 В до 200 А, 8 групп ТЭНов электрокалорифера. Поддержание защиты от перегрева по двум биметаллическим термоконтактам электрокалорифера.
- привод смесительного клапана водяного калорифера. Питание 24 В, управляющий сигнал 0-10 В.
- электродвигатель циркуляционного насоса. Питание 220 В 12 А, или 380 В 5,5 кВт. Подтверждение работы насоса дифференциальным датчиком давления.
- электродвигатель резервного циркуляционного насоса. Питание 220 В 12 А, или 380 В 5,5 кВт. Подтверждение работы насоса дифференциальным датчиком давления. Автоматическое переключение с основного на резервный насос.
- привод смесительного клапана водяного охладителя. Питание 24 В, управляющий сигнал 0 -10 В.
- компрессорно-конденсаторный блок. Питание 220 В 12 А одна секция, или 380 В 5,5 кВт, три секции.
- привод байпаса пластинчатого рекуператора. Питание 24 В, управляющий сигнал 0-10 В.
- привод воздушной рециркуляционной заслонки. Внешнее питание 24 В, управляющий сигнал 0-10 В.
- электродвигатель роторного рекуператора. Питание 220 В 12 А, или 380 В 5,5 кВт., управляющий сигнал 0-10 В.
- воздухоувлажнитель. Питание 220 В 12 А, или 380 В 5,5 кВт., управляющий сигнал 0-10 В.

Технические характеристики

Наименование щита	Максимальный рабочий ток, А	AI	AO	DI	DO	Материал корпуса	Размеры щита, Ш/В/Г мм	Степень защиты
CB1PL	63	5	2	5	7	пластик	448x610x156	IP65
CB2PL	125	8	4	10	11	пластик	448x842x158	IP65
CB1FE	100	5	2	7	8	железо	600x800x250	IP66
CB2FE	160	8	4	12	14	железо	600x1000x300	IP66
CB3FE	250	11	6	19	20	железо	800x1000x300	IP66

AI - аналоговые входы для пассивных и активных датчиков.

AO - аналоговые выходы 0-10 В.

DI - дискретные входы для дискретных датчиков

DO - дискретные выходы, установлены реле 10 А АС и контакторы на 25 А АС.

РАЗДЕЛ 12



БЛАНКИ ЗАКАЗА

КАК НАС НАЙТИ?



**ГОЛОВНОЙ ОФИС
в Санкт-Петербурге**
Тел.: (812)380-14-90
Email: info@lissant.ru



Филиал в Москве
Тел.: (495)780-03-99
Email: info_mcw@lissant.ru



Филиал в Екатеринбурге
Тел.: (343)383-16-81
Email: uf@lissant.ru



Филиал в Новосибирске
Тел.: (383) 363-85-96
Email: info.nsk@lissant.ru



Филиал в Армавире
Тел.: (86137)5-74-59
Email: armpavlov@yandex.ru

НАШИ ЗАВОДЫ В РОССИИ

Мы всегда рядом с Вами!



Специальные условия
при размещении крупного заказа



Мы берёмся за объекты
даже в самых труднодоступных
частях нашей страны



Развитая дилерская сеть
по России и СНГ



Мы любим участвовать
в тендерах и выигрывать их

**«Клиент не может быть просто удовлетворен.
Клиент должен быть доволен!»
(Майкл Делл)**