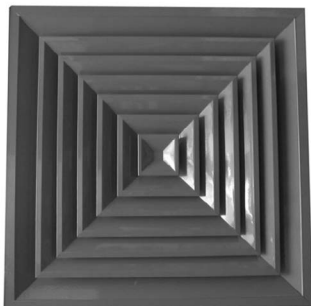


ДП

**ПРИМЕНЕНИЕ**

Потолочные диффузоры ДП предназначены для распределения по направлению потока воздуха в системах вентиляции, кондиционирования и воздушного отопления.

**КОНСТРУКЦИЯ**

ДП используются в качестве конечных элементов систем распределения воздуха в потолках общественных зданий, офисов, магазинов, производственных помещений. ДП изготавливаются из алюминиевого профиля в соответствии с ТУ 4863-039-15185548-2009 и окрашиваются методом порошкового напыления. Стандартный цвет белый, RAL 9016. Возможна окраска под заказ в любой цвет RAL.

Обозначение	Размер АхВ, мм	Примечание
ДП4	300x300	стандарт
ДП4	450x450	стандарт
ДП4	600x600	стандарт

ДП р 4 - 300x300

1 2 3 4

- 1 ДП - диффузор потолочный
- 2 р - регулируемый
- 3 4 - четырехпоточный
- 4 300x300 - типоразмер, мм

**ПРИМЕЧАНИЕ**

В таблице размеров указаны наружные габаритные размеры ДП.

Присоединительный размер к воздуховодам рассчитывается следующим образом: наружный размер – (минус) 150 мм.

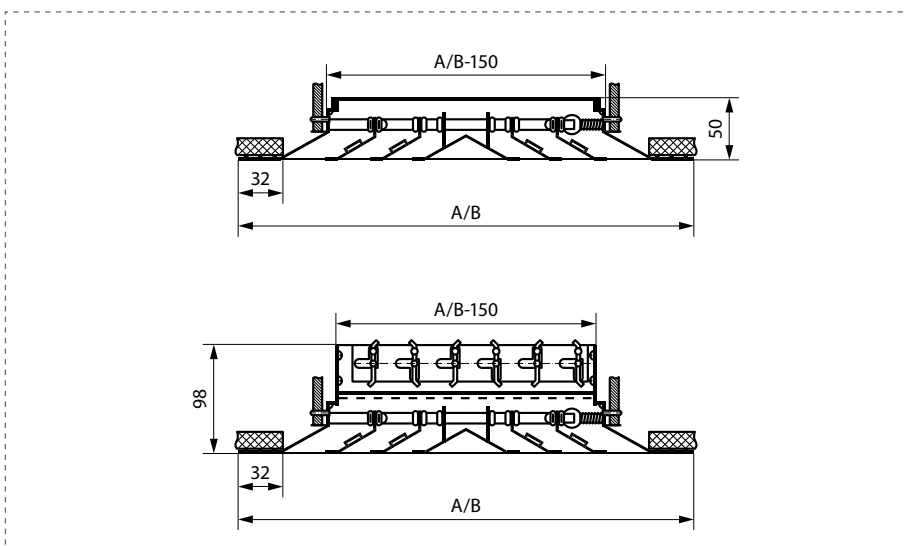
Пример. Присоединительный размер диффузора ДП 600x600 к воздуховоду: 450 x 450 мм.

**Конструктивно диффузор состоит из двух частей:**

- наружной рамки, которая крепится к воздуховоду;
- центральной съемной части, которая крепится с помощью пружинных фиксаторов к наружной рамке.

Для регулирования количества расхода воздуха на диффузоры ДП устанавливаются регуляторы расхода воздуха РРВ.

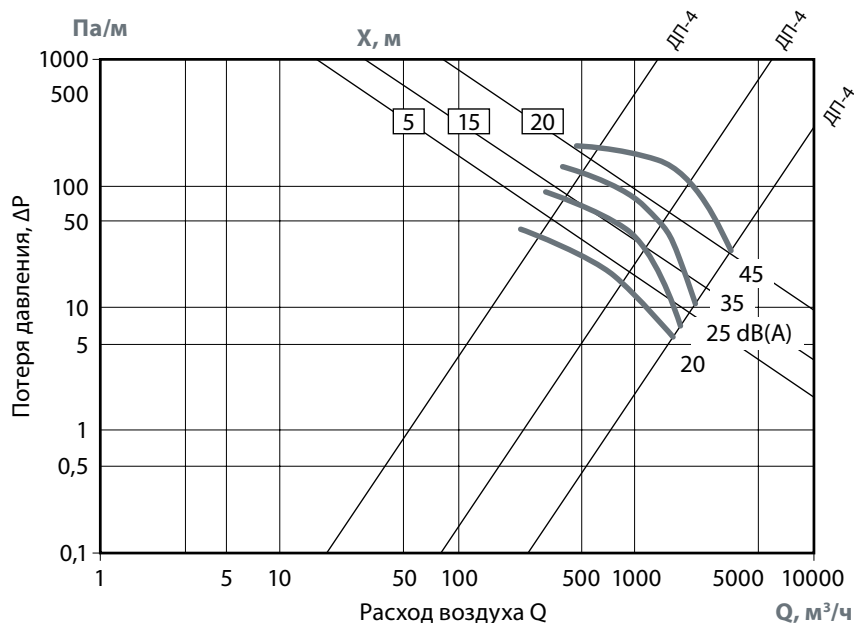
При заказе потолочный диффузор с установленным регулятором обозначается как ДПр-4.





## НОМОГРАММА ВОЗДУХОРАСПРЕДЕЛЕНИЯ ДП1-4

(Значение дальности показано при скорости  $V_x=0,2\text{ м/с}$ )



### ОБОЗНАЧЕНИЯ

Типоразмеры показаны на номограмме  
вверху;

$X$  (м) — дальность;

дБ — шумовые характеристики.

## ТЕХНИЧЕСКИЕ ХАРАКТЕРИСТИКИ

АхВ, мм	$F_{0r}$ , м <sup>2</sup>	Q, м <sup>3</sup> /ч	ΔP, Па	La<20 дБ(А)			La<25 дБ(А)				La<35 дБ(А)				La<45 дБ(А)					
				Дальность при $V_x$ , м/с		Q, м <sup>3</sup> /ч	ΔP, Па	Дальности при $V_x$ , м/с			Q, м <sup>3</sup> /ч	ΔP, Па	Дальности при $V_x$ , м/с			Q, м <sup>3</sup> /ч	ΔP, Па	Дальности при $V_x$ , м/с		
				0,2	0,5			0,2	0,5	0,75			0,2	0,5	0,75			0,2	0,5	0,75
300x300	0,017	50	1,8	3,2	1,3	250	45	16	6	4	350	90	22	9	6	500	182	32	13	9
450x450	0,078	150	0,8	4,5	1,8	750	20	22	9	6	1000	34	30	12	8	1500	77	45	18	12
600x600	0,185	350	0,8	6,8	2,7	1500	14	29	12	8	2500	39	50	20	13	3500	75	70	28	18
300x300	0,017	50	1,4	1,3	0,5	250	37	7	2,5	1,7	350	74	9	3	2,5	500	150	13	5	3,5
450x450	0,078	150	0,6	1,9	0,7	750	16	9	5,5	3,6	1000	29	13	5	3,4	1500	60	9	7	5
600x600	0,185	350	0,6	2,8	1,2	1500	12	12	5	3,3	2500	29	18	7	5	3500	60	28	11	48
300x300	0,017	50	0,9	1,6	0,6	250	25	8	3	2	350	49	11	4	3	500	98	8	4	7
450x450	0,078	150	0,4	2	0,9	750	11	11	4,5	3	1000	19	15	6	4	1500	41	22	9	6
600x600	0,185	350	0,4	5	2	1500	0,7	15	5,8	4	2500	20	24	10	7	3500	41	34	14	9