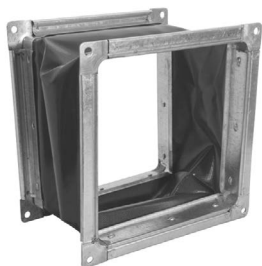


ВГ



ПРИМЕНЕНИЕ

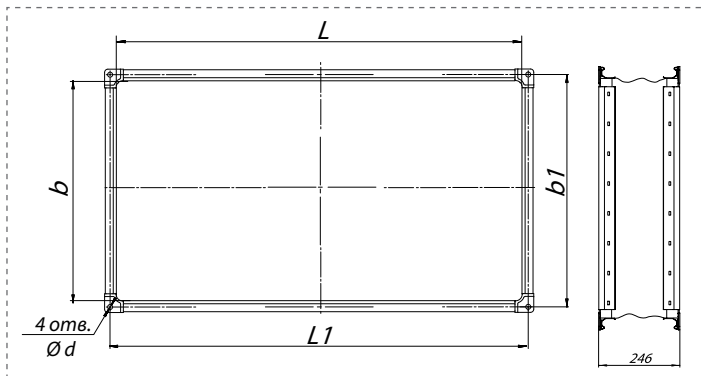
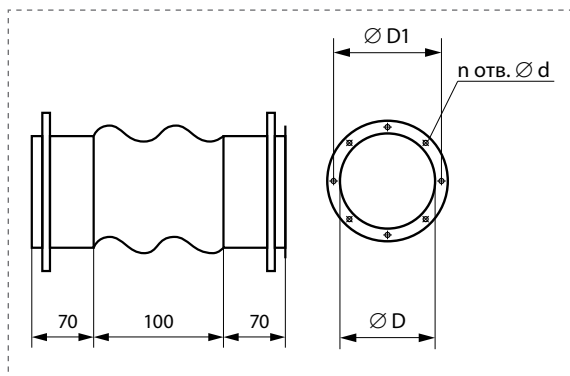
Гибкие вставки предназначены для предотвращения передачи вибрации от вентилятора к воздуховоду и применяются в вентиляционных системах, перемещающих воздух в интервале температуры от -50 °С до +80 °С и влажности до 60 %.

ВГ 315 - фланец-фланец
 1 2 3

- 1 ВГ - гибкая вставка
- 2 315 - типоразмер, мм
- 3 фланец-фланец - исполнение вход/выход

КОНСТРУКЦИЯ

Материал, из которого изготавливаются вставки, комбинированный: сталь оцинкованная, ткань капроновая, пластифицированная. Стандартные варианты присоединения: ниппель-ниппель, ниппель-фланец (вход ВР), шинорейка-шинорейка (выход ВР).



РАЗМЕРЫ, ММ

Типоразмер вентилятора	Марка гибкой вставки	Вход вентилятора		Выход вентилятора				Крепеж, шт./мм	
		D	D1	L	b	L1	b1	d	n
ВР-2,5М	ВГ 250	255	280					7	8
	ВГ 324*174			324	174	346	196	9	4
ВР-2,8М	ВГ 280	284	310					7	8
	ВГ 382*221			361	200	382	221	9	4
ВР-3,15М	ВГ 315	320	345					7	8
	ВГ 399*213			399	213	421	236	9	4
ВР-3,55М	ВГ 355	367	390					7	8
	ВГ 468*246			468	246	462	246	9	4
ВР-4,0М	ВГ 400	404	430					7	8
	ВГ 497*246			497	246	519	268,5	9	4
ВР-4,5М	ВГ 450	461	485					7	8
	ВГ 589*301			567	278	589	302	9	4
ВР-5,0М	ВГ 500	510	530					7	17
	ВГ 615x357			615	357	653	395	4	9
ВР-6,3М	ВГ 630	640	660					7	16
	ВГ 775x448			775	448	813	486	4	9
ВР-8,0М	ВГ 800	820	850					7	16
	ВГ 1016x494			1016	494	1054	532	4	11
ВР-10,0М	ВГ 1010	1010	1040					10	16
	ВГ 1270x616			1270	616	1308	654	4	11
ВР-12,5М	ВГ 1270	1285	1310					12	24
	ВГ 1015*890			1015	890	1055	930	11	4

РАЗМЕРЫ, ММ

Размеры, мм.				Примечание	Масса кг.
Вставки ВР					
L	B	L1	B1		
140	140	162	162	ВР 300-2	1,13
175	175	197	197	ВР 2,5	1,39
221	221	243	243	ВР 3,10	1,73
280	280	302	302	ВР 4	2,17
350	350	368	368	ВР 5	2,69
441	441	459	459	ВР 6,3	3,19
Вставки ВКП АС/ЕС, ВКПН АС/ЕС					
400	200	421	221	ВКП/ВКПН 400x200	2,32
500	250	521	271	ВКП/ВКПН 500x250	3,08
500	300	521	321	ВКП/ВКПН 500x300	3,27
600	300	621	321	ВКП/ВКПН 600x300	3,64
600	350	621	371	ВКП/ВКПН 600x350	3,82
700	400	736	436	ВКП/ВКПН 700x400	5,21
800	500	836	536	ВКП/ВКПН 800x500	6,05
1000	500	1036	536	ВКП/ВКПН 1000x500	6,88
Вставки ВР86-77м №5; 6,3; 8; 10					
615	357	653	395	ВР86-77м-5	6,11
775	448	813	486	ВР86-77м-6,3	7,1
1016	494	1054	532	ВР86-77м-8	8,23
1270	616	1308	654	ВР86-77м-10	9,71